

**Montageanleitung für Berstscheiben Typen : GE / KE / KER**

**Allgemein:**

Berstscheiben sind Druckentlastungseinrichtungen, die bei einer Staub- oder Gasexplosion bei einem voreingestellten Druck verzögerungsfrei öffnen, damit der Explosionsüberdruck unmittelbar entweichen kann. Die Berstscheibe schützt damit die zu sichernde Anlage vor unzulässig hohem Druck.

**Warnung:**

- Bitte lesen Sie die Bedienungsanleitung vollständig und sorgfältig durch, bevor sie beginnen die Berstscheibe auszupacken und zu montieren.
- Handhaben Sie die Berstscheibe sehr vorsichtig. Durch Verbiegen, Verdrehen oder unachtsame Behandlung kann an der Berstscheibe ein Schaden entstehen, der die Funktion beeinträchtigt.
- Beachten Sie, dass die Berstscheibe im Fall einer Explosion nicht in einen Bereich entlastet, wo Personal oder Anlagen gefährdet sind. Der Bereich, in dem die Explosion abgeleitet wird, muss sich in ausreichender Entfernung von anderen Anlagen und Maschinen befinden, damit weitere Brände und Explosionen verhindert werden. Beachten Sie hierzu die Sicherheitsvorschriften der VDI 3673 und die europäische Norm EN 14491.
- Die Berstscheibe muss so montiert sein, dass sie frei und vollständig öffnen kann. Es muss verhindert werden, dass Produkte oder Materialien das Öffnen blockieren, ansonsten wird die Druckentlastung im Fall einer Explosion behindert und es können sich dadurch unzulässig hohe Drücke in dem zu entlastenden Behälter entwickeln.
- Auf jeder Berstscheibe befinden sich Typenschild und Warnaufkleber. Diese sind immer auf der Außenseite der Berstscheibe angebracht.
- Berstscheiben sind nicht begehbar. Personen dürfen die Berstscheiben nicht betreten oder begehen. Es besteht Einsturzgefahr. Es müssen geeignete Maßnahmen getroffen werden, um einen Einsturz zu vermeiden
- Auf Berstscheiben dürfen keine Beschichtungen oder Anstriche aufgebracht werden!

**Für BRILEX-Berstscheiben gelten folgende Einsatzgrenzen:**

Typ	Form	Pred.max [bar]	Max. K-Wert [bar · m · s <sup>-1</sup> ]	Effektivität
GE	Rund, alle Größen, mit und ohne Isolierung	≤ 1,5	K <sub>st</sub> ≤ 250 K <sub>G</sub> ≤ 100	100 %
GE, KE, KER	Rechteckig, alle Größen, mit und ohne Isolierung	≤ 1,5	K <sub>st</sub> ≤ 250 K <sub>G</sub> ≤ 100	100 %
GE, KE, KER	Rechteckig, alle Größen ab 920 x 920, mit und ohne Isolierung	≤ 2	250 ≤ K <sub>st</sub> ≤ 650	97 %
GE, KE, KER	Rechteckig, alle Größen ab 490 x 490, mit und ohne Isolierung	≤ 2	650 ≤ K <sub>st</sub> ≤ 830	78 %

Bitte beachten Sie diese Einsatzgrenzen und vergleichen diese mit Ihren Kenndaten!

**Montageanleitung für Berstscheiben Typen : GE / KE / KER**
**Richtlinien und Zertifikate:**

Berstscheiben sind nach der ATEX Richtlinie 94/9/EG zertifizierte, autonome Schutzsysteme zur Explosionsdruckentlastung. Sie werden nach den Anforderungen der Richtlinie EN 14797 und dem Qualitätsmanagementsystem DIN ISO 9001 gefertigt.

Die Spezifikation und Größenauswahl der Berstscheiben muss nach gültigen Normen und Richtlinien erfolgen, wie z.B. VDI 3673, EN 14491, EN 14994, NFPA 68 usw.

Alle Produkte sind CE konform und werden entsprechend gekennzeichnet.

**Kennzeichnung:**

Jede Berstscheibe ist auf der atmosphärischen Seite (Außenseite) mit einem Waraufkleber und einem Typenschild gekennzeichnet.

**Warnaufkleber:**

**Typenschild:**

Typ	: GE 1000
Größe	: 586 x 920
Serie Nr.	: 1101001
Entlastungsfläche AE	: 5350 cm <sup>2</sup>
Berstüberdruck Pstat	: 0,1bar @ 20°C
Bersttoleranz +/-	: 0,01 bar
Unterdruckbeständigkeit	: 100 mbar
Max. Temperatur	: 120 °C
Material	: 304
Optionen	:
Optionen	:

Die Serien-Nummer ist wie folgt verschlüsselt

11 01 001

↓      ↘      ↘  
Baujahr   Monat   Fortlaufende Nummer

**Montageanleitung für Berstscheiben Typen : GE / KE / KER****Montage und Wartung:**

Achtung: Handhaben Sie die Berstscheibe mit äußerster Vorsicht. Beschädigungen durch unsachgemäße und unvorsichtige Handhabung können sich auf die Funktion und die Effektivität der Berstscheibe auswirken. Vergleichen sie Angaben des Typenschildes mit Ihrer Spezifikation und vergewissern Sie sich, ob diese mit Ihren Anforderungen übereinstimmen.

**Maßnahmen vor dem Einbau der Berstscheibe:**

Entnehmen Sie die Berstscheibe vorsichtig aus der Verpackung. Beachten Sie, dass Berstscheiben scharfkantig sein können. Es besteht Verletzungsgefahr!

**Inspektion der Berstscheibe:**

Überprüfen Sie die Scheibe optisch auf Transportbeschädigungen. Bauen Sie die Scheibe nicht ein, wenn Sie Beschädigungen feststellen.

**Flansche überprüfen:**

Die Oberflächen der Flansche sind vor dem Einbau der Berstscheibe von Schmutz und Unebenheiten zu reinigen. Beachten Sie, dass die Flanschabmessungen an dem Behälter mit denen der Berstscheibe übereinstimmen. Die vorgeschriebene Maße und Toleranzen entnehmen Sie bitte den Flanschzeichnungen.

**Einbau der Berstscheibe:**

Die Scheibe ist so aufzulegen, dass die vormontierte Dichtung zur Anlage und das Typenschild zur abströmenden Seite (atmosphärischen Seite) zeigt. Bringen Sie das Lochbild der Berstscheibe mit den Flanschen zur Übereinstimmung. Verschrauben Sie jetzt die Scheibe mit den zugehörigen Flanschen.

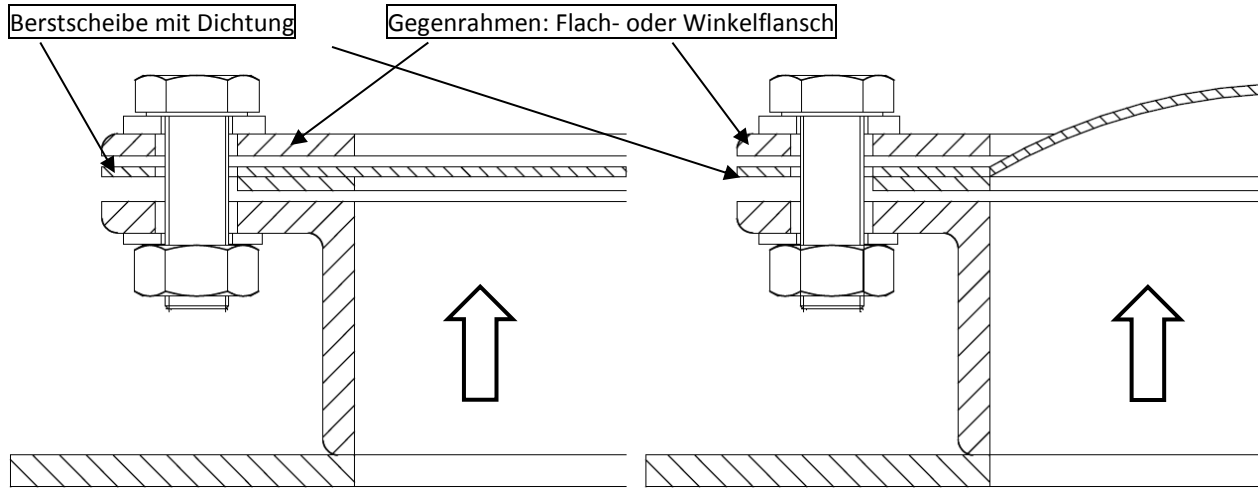
**Wartung der Berstscheibe:**

Berstscheiben sind wartungsfrei. Um die ständige Betriebsbereitschaft der Anlage zu gewährleisten, empfehlen wir jedoch eine jährliche optische Kontrolle.

Montageanleitung für Berstscheiben Typen : GE / KE / KER

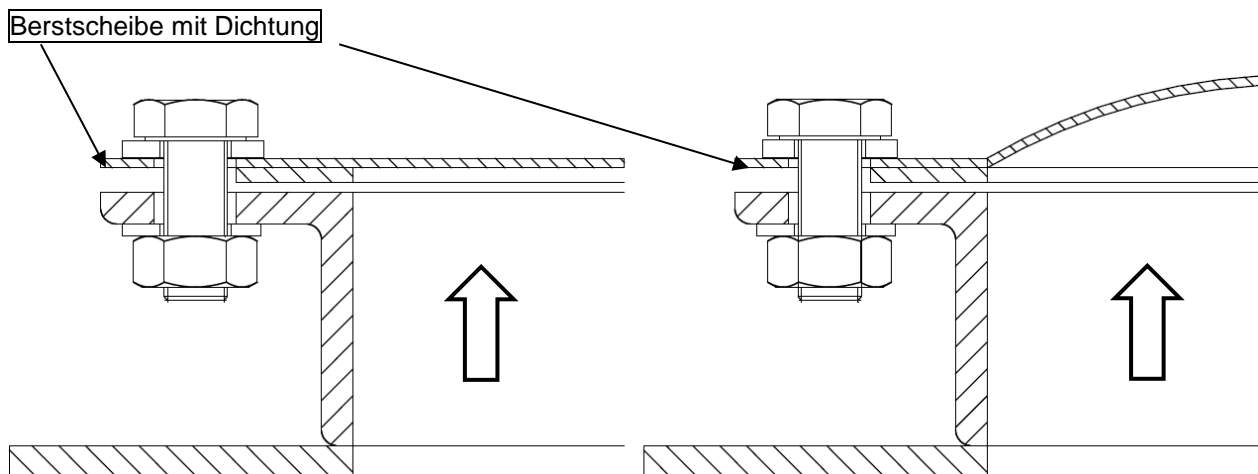
Montage Berstscheiben

Montage: GE und KE



Bei der Montage einer Berstscheibe der Typen GE / KE ist ein Gegenrahmen erforderlich!

Montage: KER und RAD (Regenabdeckung)



Bei der Montage einer Berstscheibe KER bzw. Regenabdeckung darf kein zusätzlicher Gegenrahmen verwendet werden!