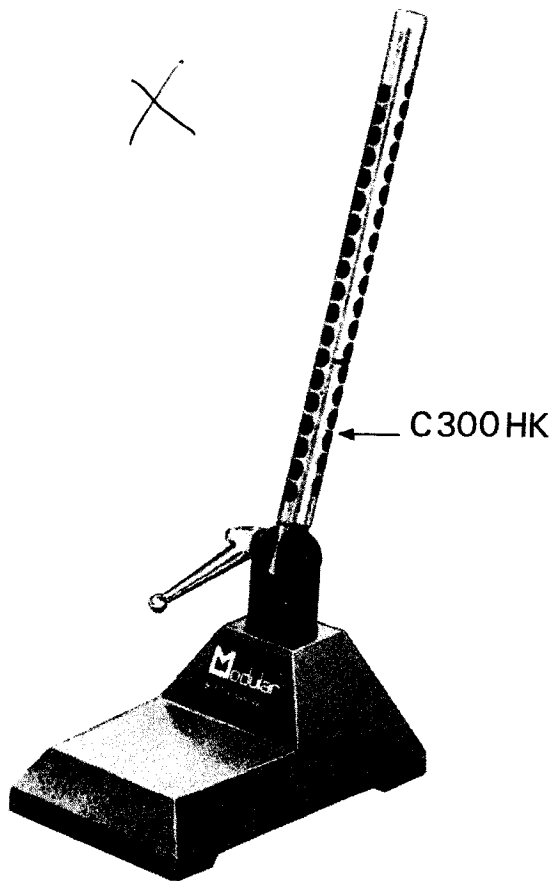
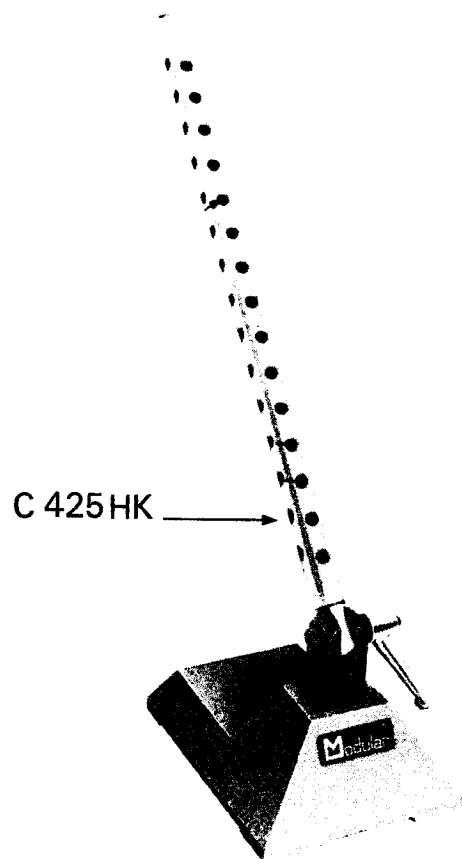


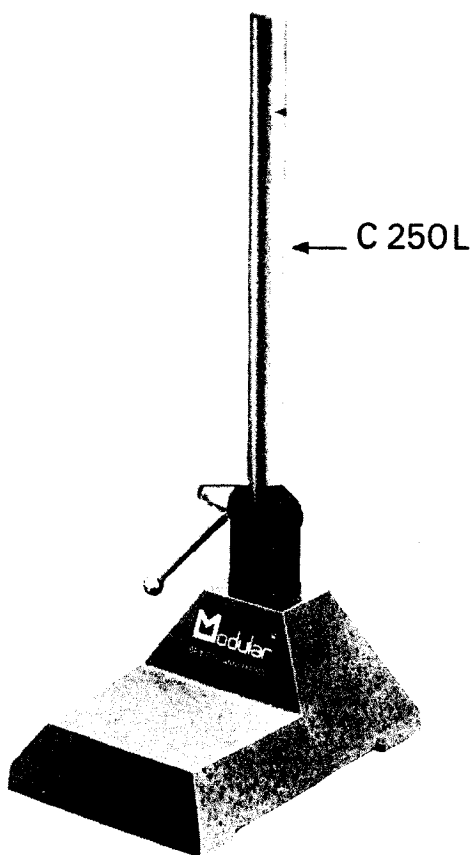
P 300 THK



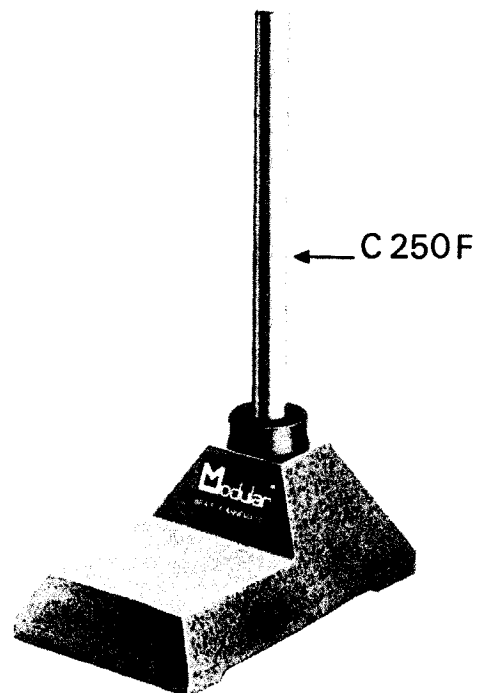
P 425 THK



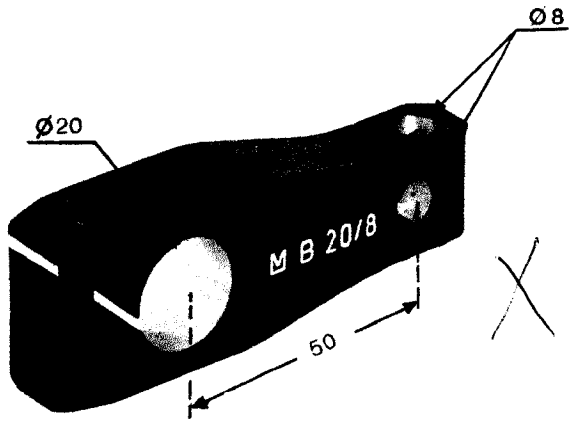
P 250 L



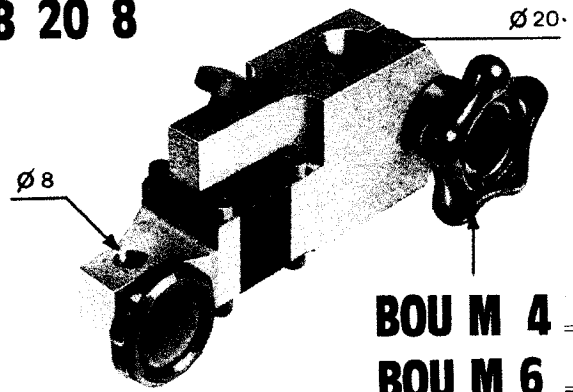
P 250 F



B 20 8 Livré avec 1 SM8V

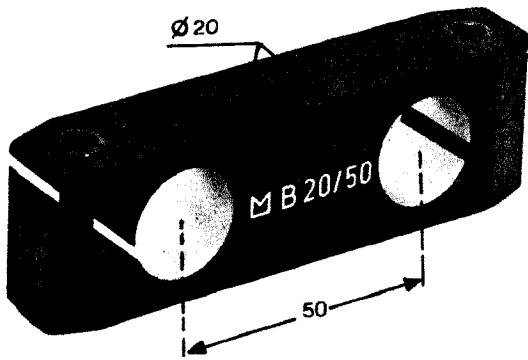


MB 20 8

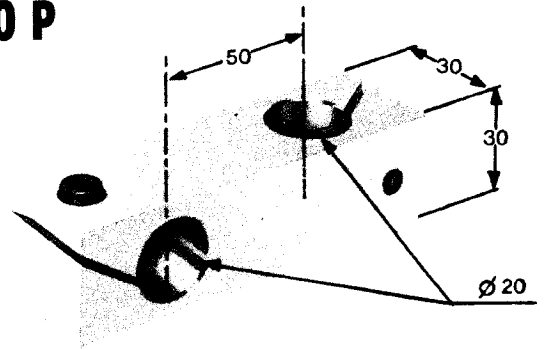


BOU M 4 = Ø M 4
BOU M 6 = Ø M 6
BOU M 8 = Ø M 8

B 20 50

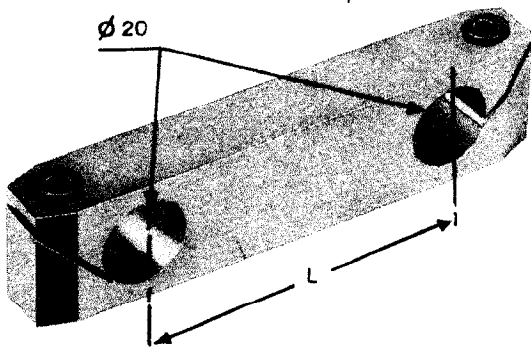


B 20 50 P

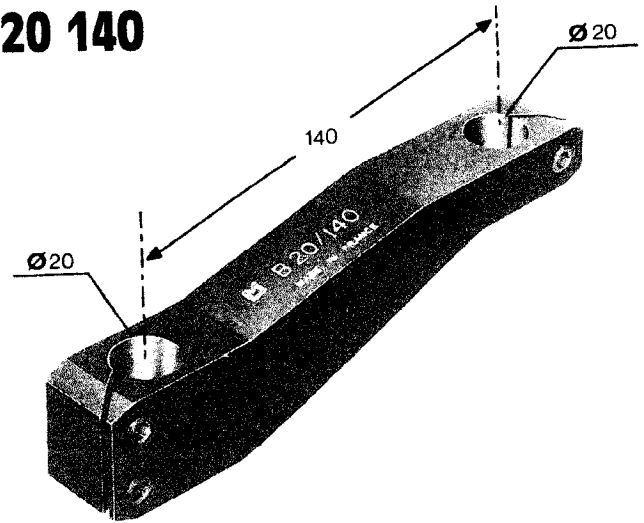


B 20 80 L = 80 m/m

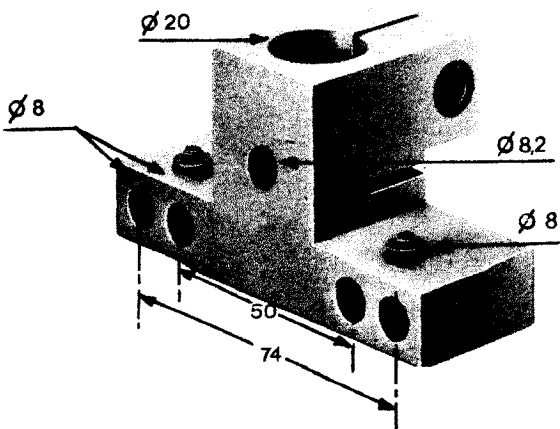
B 20 100 S L = 100 m/m



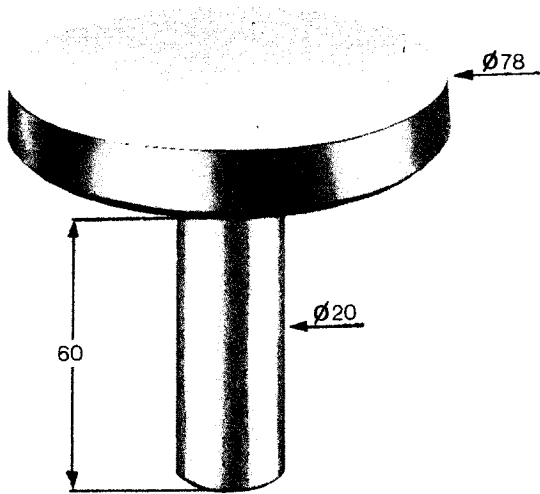
B 20 140



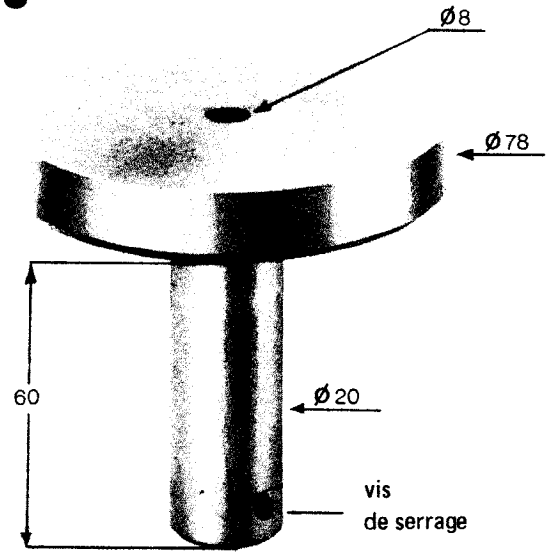
BS 20 8



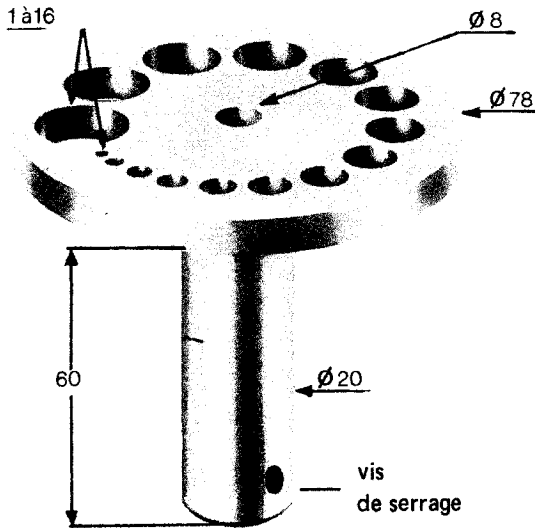
T 78



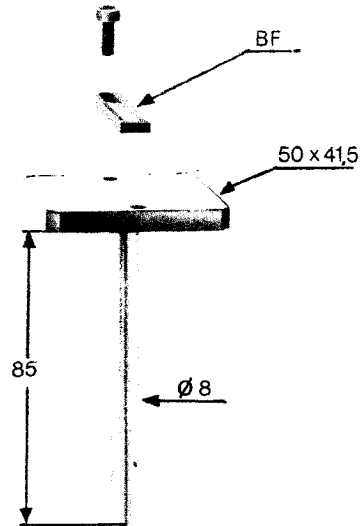
TD 78



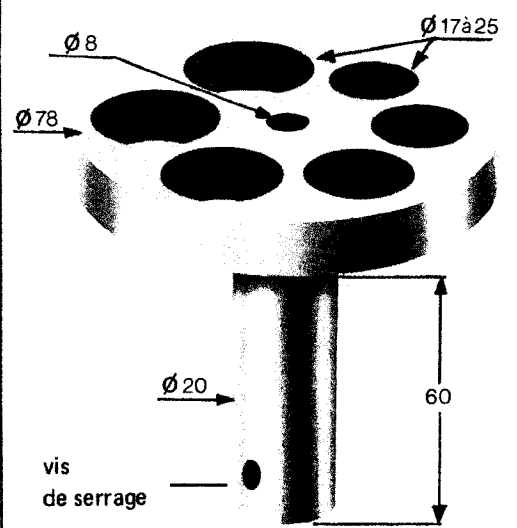
TD 78 PT



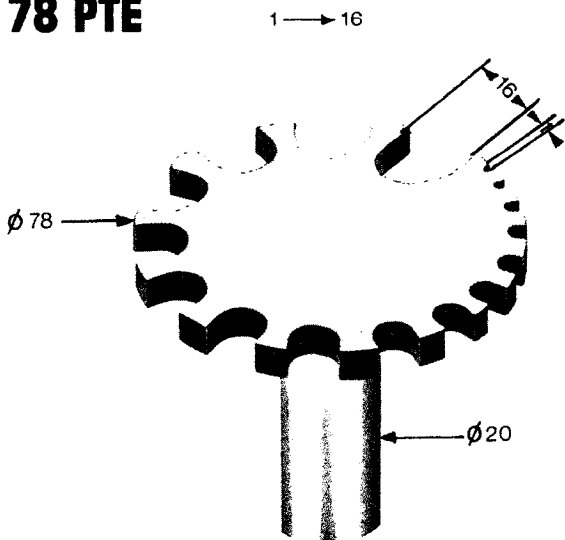
TA 8 b



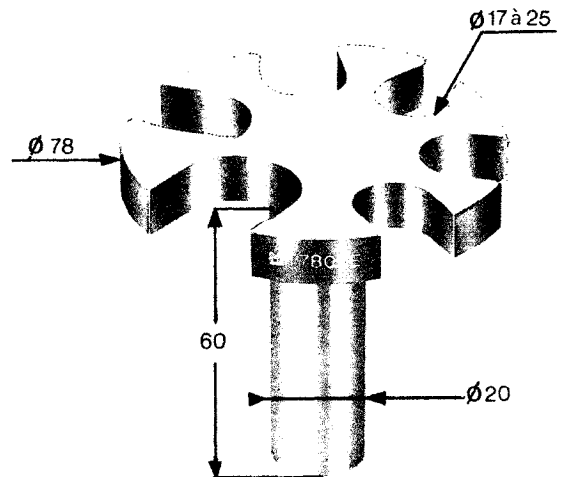
TD 78 GT



T 78 PTE



T 78 GTE



**COMPARATEURS
DIAL GAUGES
MESSUHNEN**

Rectifil Modular

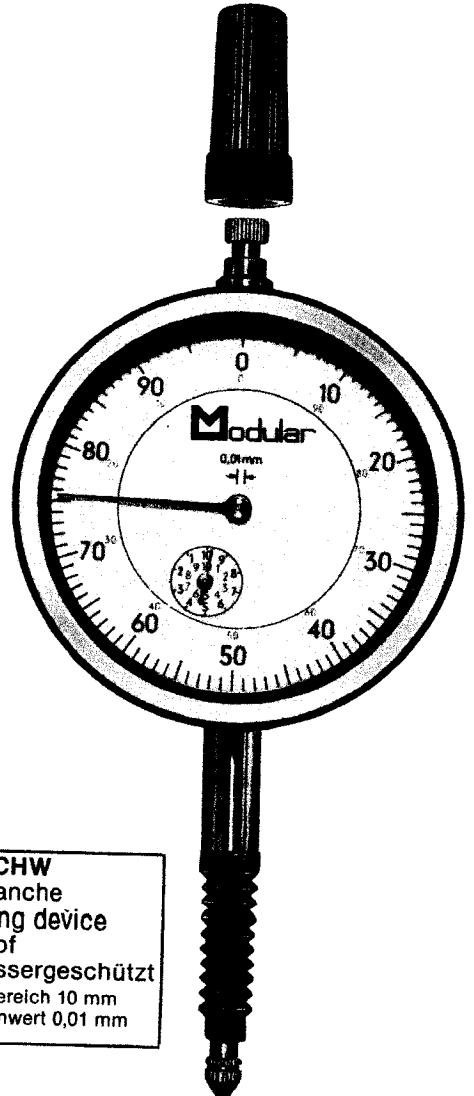
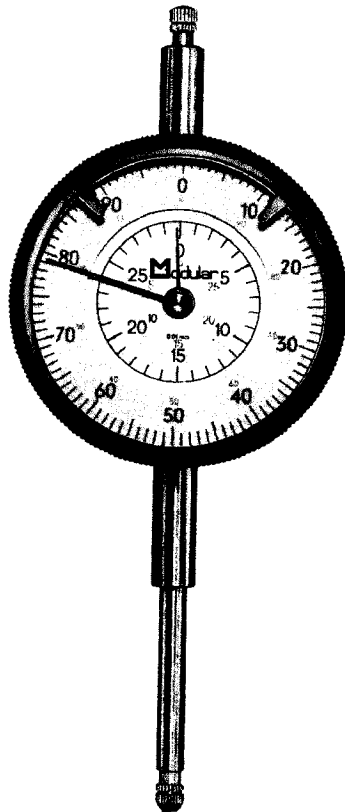
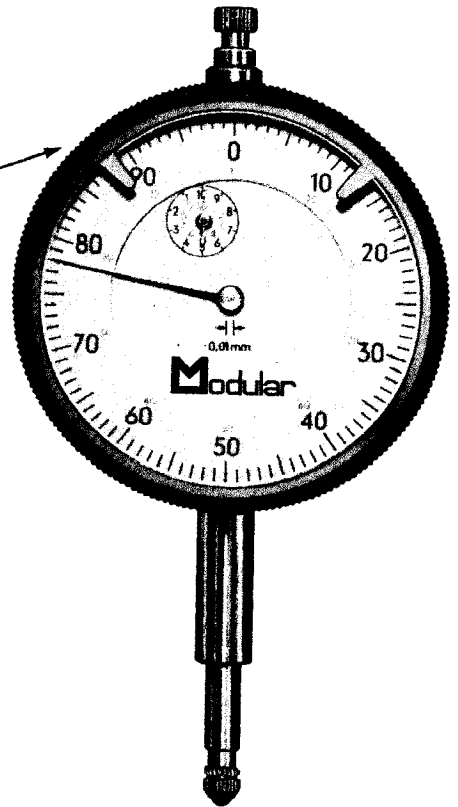
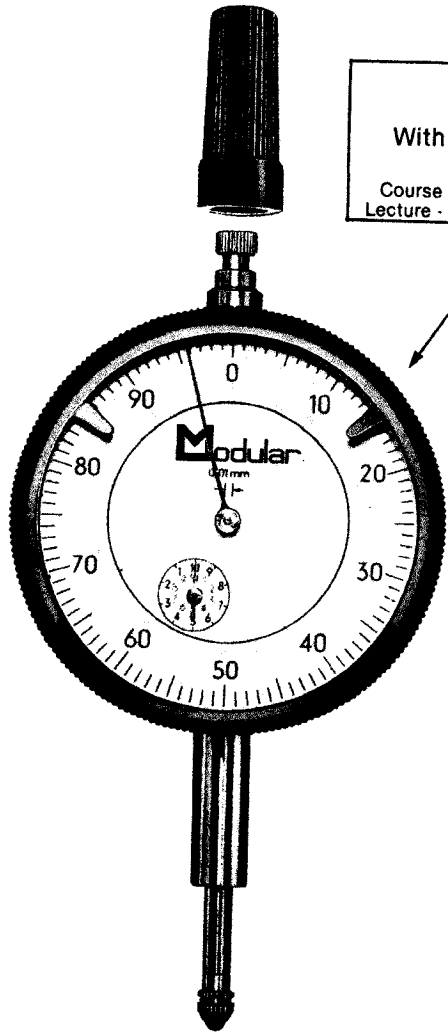
Lecture - Reading - Skalenwert 0,01 mm

Réf. MD 52 CH
Antichoc
With shockproofing device
Mit Stossschutz
Course - Travel - Messbereich 10 mm
Lecture - Reading - Skalenwert 0,01 mm

Réf. MD 52
Standard de précision
Standard dial gauge
Standard Präzision
Course - Travel - Messbereich 10 mm
Lecture - Reading - Skalenwert 0,01 mm

Réf. MD 530
Course - Travel - Messbereich 30 mm
Lecture - Reading - Skalenwert 0,01 mm

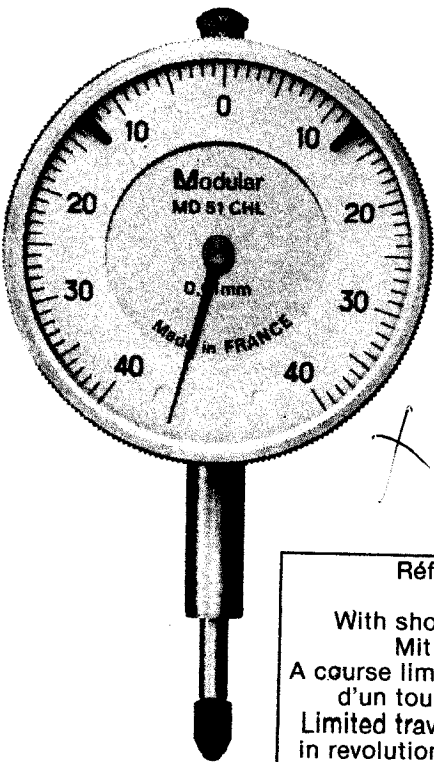
Réf. MD 530 CH
Antichoc
With shockproofing device
Mit Stossschutz



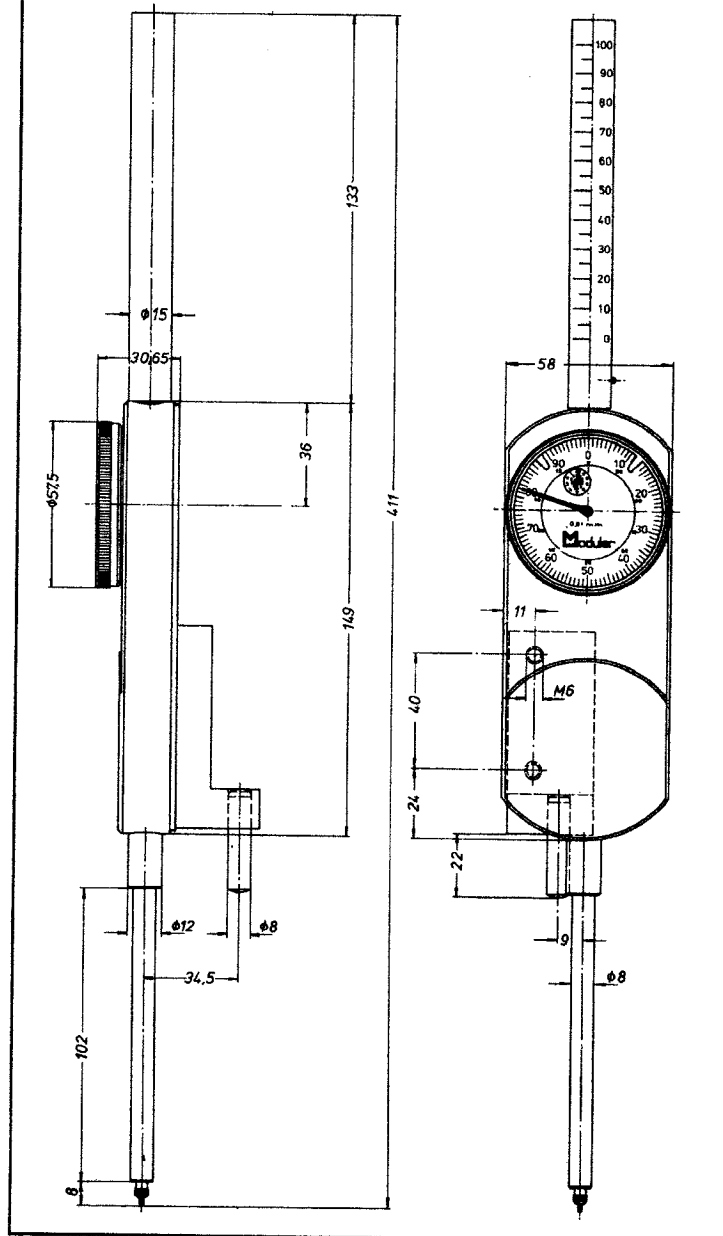
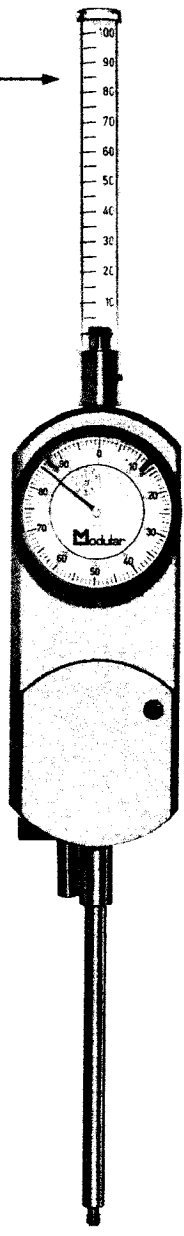
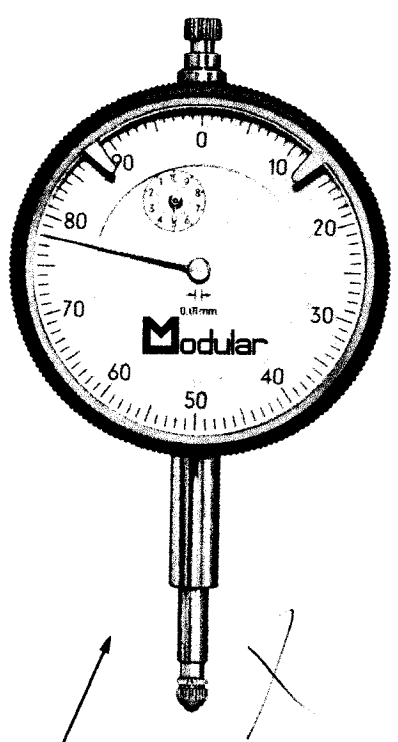
Réf. MD 550 Standard
Réf. MD 550 CH
Antichoc
With shockproofing device
Mit Stossschutz
Course - Travel - Messbereich 50 mm
Lecture - Reading - Skalenwert 0,01 mm

Réf. MD 51 CHL
Antichoc
With shockproofing device
Mit Stossschutz
A course limitée : évite les erreurs
d'un tour suivant CNOMO
Limited travel. No possible error
in revolutions following CNOMO
Mit begrenztem Messbereich :
vermeidet die Fehler der Drehbank
nach CNOMO
Course - Travel - Messbereich 0,9 mm
Lecture - Reading - Skalenwert 0,01 mm

Réf. MD 52 CHW
Antichoc - Etanche
With shockproofing device
Waterproof
Mit Stossschutz - Wassergeschützt
Course - Travel - Messbereich 10 mm
Lecture - Reading - Skalenwert 0,01 mm



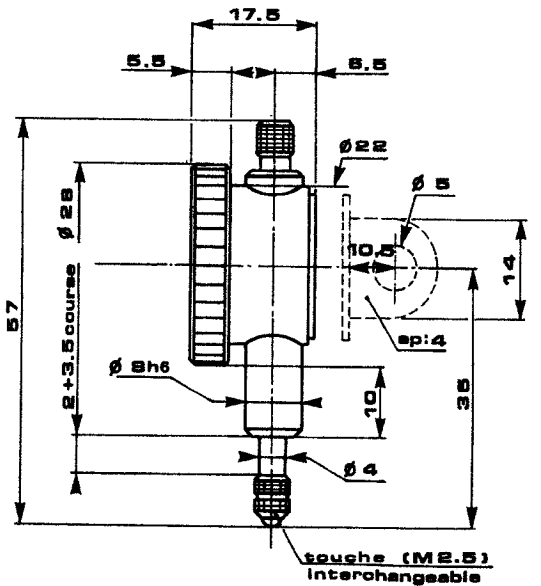
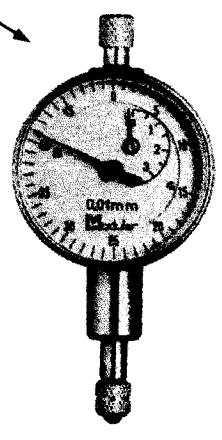
Réf. MD 5100
 Course - Travel - Messbereich 100 mm
 Lecture - Reading - Skalenwert 0,01 mm



Réf. MOD 2
 Standard grande diffusion
 Standard universal application
 Standard - grosse Ausbreitung
 Course - Travel - Messbereich 10 mm
 Lecture - Reading - Skalenwert 0,01 mm

- Comparateurs lecture 0,1 mm.
- Dial gauges reading 0,1 mm.
- Messuhren Skalenwert 0,1 mm.
- Grands cadrans \varnothing 80 et 100 mm.
- Large dials \varnothing 80 and 100 mm.
- Grosse Zifferblätter \varnothing 80 und 100 mm.
- Comparateurs à contacts électriques et signaux lumineux.
- Electrocontact dial gauges with signal lights.
- Elektrokontakt-Messuhren mit Lichtanzeige.
- Comparateurs à palpeurs orientables.
- Dial gauges with adjustable contact points.
- Messuhren mit schwenkbarem Taster.

Réf. MD 28
 Course - Travel - Messbereich 3,5 mm
 Lecture - Reading - Skalenwert 0,01 mm



Pour les accessoires de comparateurs et les touches, veuillez consulter notre documentation MIN 300075 et CNOMO 200075.

RÉPARATIONS ET PIÈCES DE RECHANGE ASSURÉES

For dial gauges accessories and contact points, please consult us.

REPAIRS AND SPARE PARTS ENSURED

Für Messuhrenzubehör und Taster verlangen Sie unsere Prospektunterlagen MIN 300075 und CNOMO 200075.

REPARATUREN UND ERSATZTEILE GESICHERT

<p>P 1 A</p> <p>A = 45° = 60° = 90° = 120°</p> <p>10</p>	<p>P 3 A</p> <p>D = 1 = 1,5 = 2</p> <p>14</p> <p>ϕD</p>	<p>P 4 A</p> <p>D = 2 = 3 = 4 = 5</p> <p>16</p> <p>ϕD</p>	<p>P 6 A</p> <p>9,5</p> <p>$\phi 5$</p>	<p>P 7 A</p> <p>L = 3 = 10</p> <p>$\phi 7,8$</p>
<p>P 8 A</p> <p>D = 10 = 20</p> <p>8</p> <p>ϕD</p>	<p>P 10 A</p> <p>12</p> <p>8</p> <p>$\phi 10$</p>	<p>P 11 A</p> <p>8</p>	<p>P 12 A</p> <p>7</p> <p>$\phi 4$</p>	<p>P 13 A</p> <p>20</p> <p>$\phi 15$</p>
<p>P 14 A</p> <p>D = ϕ 10 à 15</p> <p>15</p> <p>ϕD</p>	<p>P 15 A</p> <p>8</p> <p>22</p>	<p>P 16 A</p> <p>23</p>	<p>P 17 A</p> <p>L = 10 = 15 = 20</p>	<p>P 18 A</p> <p>14</p> <p>$\phi 15$</p>
<p>P 19 A</p> <p>20</p> <p>$\phi 15$</p>	<p>P 20 A</p> <p>8</p> <p>17</p> <p>20°</p> <p>10</p>	<p>P 22 A</p> <p>8</p> <p>16</p> <p>20°</p>	<p>P 23 A</p> <p>8</p> <p>16</p> <p>20°</p>	<p>P 24 A</p> <p>14</p> <p>$\phi 1,5$</p> <p>$\phi 0,35$</p>
<p>P 25 A</p> <p>A = 10 = 15 = 20 = 25</p> <p>7</p> <p>14</p> <p>$\phi 10$</p> <p>A</p>	<p>Filetage M 2,5 x 0,45 ϕ</p> <p>Autres palpeurs sur demande Ask for special contact points Besondere Messtaster auf Anfrage</p> <p>A = Acier - Steel - Stahl C = Carbure - Carbide - Hartmetall S = Saphir - Sapphire - Saphir R = Rubis - Ruby - Rubin</p>		<p>P 26 C</p> <p>5</p> <p>$\phi 4,8$</p>	<p>P 27 C</p> <p>5</p> <p>$\phi 4,8$</p>
<p>P 28 C</p> <p>10</p> <p>$\phi 7$</p>	<p>P 29 C</p> <p>10</p> <p>$\phi 7$</p>	<p>P 30 C</p> <p>10</p> <p>$\phi 10$</p>	<p>P 31 C</p> <p>10</p> <p>$\phi 10$</p>	<p>P 32 C</p> <p>8</p> <p>$\phi 2$</p>
<p>P 33 C</p> <p>9</p> <p>90°</p>	<p>P 34 C</p> <p>$\phi 1,5$</p> <p>20</p>	<p>P 35 C</p> <p>D = 0,45 1</p> <p>10</p> <p>ϕD</p>	<p>P 36 C</p> <p>15</p> <p>4</p> <p>25°</p>	<p>P 37 C</p> <p>15</p> <p>25°</p>
<p>P 38 C</p> <p>A = 0,5 = 0,6 = 1 = 4</p> <p>10</p> <p>A</p> <p>B</p>	<p>P 39 C</p> <p>8,5</p> <p>15</p> <p>11</p> <p>M25</p>	<p>P 40 C</p> <p>D = 2 = 3 = 4 = 5</p> <p>16</p> <p>ϕD</p>	<p>P 41 C P 41 S P 41 R</p> <p>25</p>	<p>P 42 C P 42 S P 42 R</p> <p>15</p>