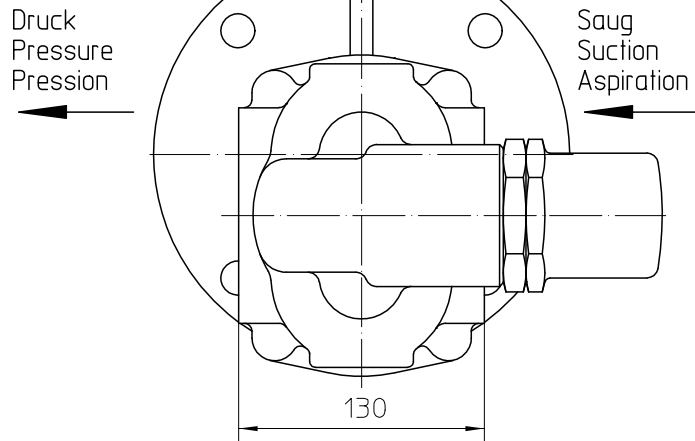


Ansicht A
View of A
Vue de A

rechtsdrehend
clockwise rotation
rotation à droite



Baugröße Size Taille	K
SF 6/120...D	283
SF 6/132...D	
SF 6/160...D	
SF 6/180...D	298

Profile-ID: 291100				Gewicht kg	Maßstab 1:4	Bemerkungen ...
Status: in Freigabe CAD						
...	Datum	Name	Maschinenbaumaße in mm ohne Toleranzangabe nach DIN ISO 2768-v Benennung SF 6/120 - SF 6/180 D
...	Gez. 01.03.18	kegelm	
...	Gepr. 01.03.18	kegelm	
...	Norm		
1	AEMP0000	01.03.18	kegelm			Zchn.-Nr.: DMB056D-01R Artikel.-Nr.: DMB056D-01R
Nr.	Änd.-Mittlg	Datum	Name			Ersatz für