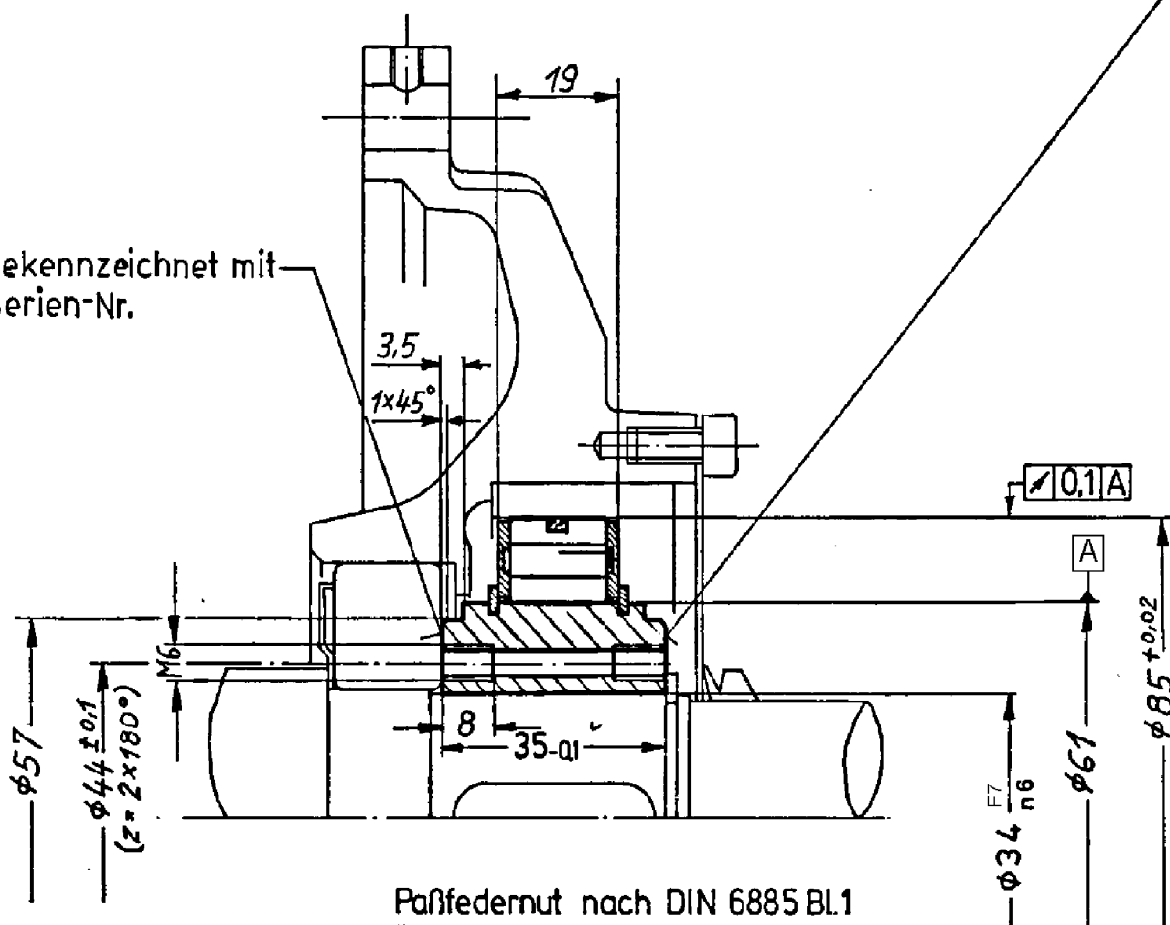


Gekennzeichnet mit SEW-Nr. 01835122

Gekennzeichnet mit Serien-Nr.



Paßfedernut nach DIN 6885 BL1
Toleranz der Nutbreite JS9

Funktionskontrolle mit Prüfgerät 881.20.14600

Schmierung und Korrosionsschutz vor Auslieferung: ISOFLEX TOPAS NB 5051

für Type DT112-132 RS/S

| | | |
|----|----------|-------------|
| 11 | 06.02.03 | SP |
| 10 | 03.04.02 | Bl |
| 09 | 16.5.95 | <i>Erst</i> |
| 08 | 18.1.95 | <i>Erst</i> |
| 07 | 17.12.94 | <i>Erst</i> |
| 06 | 24.6.92 | <i>Erst</i> |
| 05 | 4.4.91 | <i>Erst</i> |
| 04 | 14.3.91 | <i>Erst</i> |

M_{nenn} = 290Nm
Abhebedrehzahl = 580 min⁻¹

Das Urheberrecht an dieser Zeichnung verbleibt uns. Sie ist dem Empfänger nur zum persönlichen Gebrauch und zu treuen Händen anvertraut. Ohne unsere schriftliche Genehmigung darf sie nicht kopiert oder veröffentlicht werden, auch nicht dritten Personen, insbesondere Wettbewerbern, mitgeteilt oder zugänglich gemacht werden. Widerrechtliche Benutzung durch den Empfänger oder Dritte hat zivil- und strafrechtliche Folgen.

| 03 | 2x | Hinweis neu | 3.7.89 | <i>Indust</i> |
|-------|-----------------|--|---------|---------------------|
| b | 1x | Toleranz d. Nutbreite nach P9 in JS9 geändert. | 29.6.89 | <i>W. K. Maurer</i> |
| a | 1x | Toleranzangabe H7 in 16/06 geändert | 30.3.83 | <i>Erst</i> |
| Index | Index kommt vor | Änderung | Tag | Name |

| | | | | | | | |
|---|--|-----------|---------|------------|-----------|-------------|-------------|
| Zuordnung der Rauheitswerte zu den Oberflächenzeichen nach RN 220 | | Werkstoff | Maßstab | Gezeichnet | 14.12.82 | <i>Erst</i> | |
| Toleranzen f. Maße o. Toleranzangabe nach DIN 7188 mittel | | | | 1:1 | Geprüft | 16.12.82 | <i>Erst</i> |
| Nennmaßbereich | | | | Länge/ | Fasen/Rad | Gegeben | |

RINGSPANN
ALBRECHT MAURER K.-G.
BAD HOMBURG v. d. Höhe

| | | |
|-------------------|-------|-------|
| 0,5 bis 3 | ± 0,1 | ± 0,2 |
| über 3 bis 6 | ± 0,1 | ± 0,5 |
| über 6 bis 30 | ± 0,2 | ± 1 |
| über 30 bis 120 | ± 0,3 | ± 3 |
| über 120 bis 315 | ± 0,5 | ± 4 |
| über 315 bis 1000 | + 0,8 | |

Rücklaufsperre DX 61
mit Fliehkaftabhebung X

4867 061 130 4

Sach-Nr 4867 :061:130:B034F6