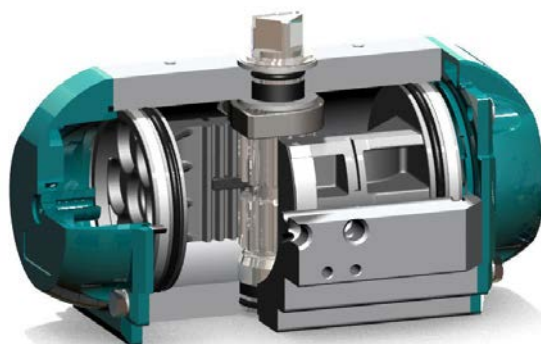
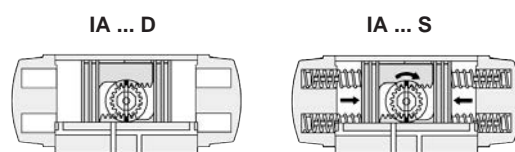


Beschreibung

Der pneumatische Antrieb IA Motion mit Zahn-/Ritzelprinzip vereint innovative Konstruktionsmerkmale mit neuester Technologie, Werkstoffen und Schutzbeschichtungen, und gehört somit zu den hochwertigsten Antrieben auf dem Markt.

Produktmerkmale

- Funktion **IA...D** doppelt wirkend
IA...S einfach wirkend
- Nenndrehmoment 15 ÷ 10007 Nm
(doppelt wirkend bei 6 bar Steuerdruck)
- Steuerdruck 3 ÷ 8 bar (IA1000D 3 ÷ 7 bar)
- Steuermedium Gefilterte Luft oder neutrale Gase
- Temperaturbereich -40°C ÷ 80°C
- Anschluss Montageflansch für Ventile nach EN ISO 5211,
für Magnetventile und Zubehör nach VDI/VDE 3845 (NAMUR)
- Schmierung Werkseitig auf Lebenszeit geschmiert, unter normalen Arbeitsbedingungen
-  ATEX Standard Antrieb IP67, erfüllt die Forderung gemäss ATEX 94/9/EG



Konstruktionsmerkmale

- Kompakte Konstruktion mit Zylinder und Seitendeckeln, die sowohl für doppelt- wie auch einfachwirkende Ausführungen identisch sind. Dadurch kann die Lagerhaltung reduziert werden. Ein Umbau auf der Anlage ist durch hinzufügen oder entfernen von Federpatronen jederzeit möglich.
- Zylinder aus extrudiertem Aluminium, innen und aussen mit Korrosionsschutzbeschichtung ALODUR®. Gehobte Innenfläche für eine längere Lebensdauer und geringere Reibung.
- Symmetrische Zahn-/Ritzelkonstruktion für eine hohe Lebensdauer und schnelle Betätigung. Umgekehrte Drehrichtung einfach möglich durch Umkehrung der Kolben.
- Zwei voneinander unabhängige äussere Hubbegrenzungen, die eine einfache Einstellung des Stellwinkels zwischen -5°÷15° / 75°÷95° ermöglichen.
- Einteilige, ausblassichere, chemisch vernickelte Welle mit gelagertem Ritzel für hohe Betriebssicherheit und Schaltzyklen.
- Bearbeitete Kolbenzähne für eine präzise, verschleisslose und leistungsfähige Kraftübertragung.
- Standard anodisierte Kolben für eine höhere Lebensdauer.
- Multifunktionsanzeige, anwendbar für alle Arten von mechanischen wie induktiven Schaltern.
- Mehrfachlagerung und -führung der Kolben auf dem Ritzel, für eine genaue Positionierung, geringe Reibung, hohe Schaltzyklen und Ausblassicherung.
- Vorgespannte Federpatronen mit beschichteten Federn ermöglichen eine hohe Flexibilität und garantieren die Korrosionsbeständigkeit.
- Hochwertige Lager- und Dichtwerkstoffe für geringe Reibung, hohe Schaltzyklen und eine breite Temperatureinsatzmöglichkeit.
- Eloxierete und Polyester® beschichtete Seitendeckel (RAL 5021).
- Alle verwendeten Schrauben aus Edelstahl, für eine lebenslange Korrosionsbeständigkeit.
- Konform zu allen aktuellen Normen: EN ISO 5211, VDI/VDE 3848, NAMUR und ATEX (RL 94/9/EG).
- Jeder Antrieb wird geprüft und mit einer einmaligen Seriennummer versehen, die die Rückverfolgbarkeit garantiert.

Ihre Vorteile

- Top Qualitätsantrieb entwickelt für hohe Lebenserwartung.
- Mehrere Lochkreise und Wellen passen zu den meisten Dreharmaturen.
- Einfache Umwandlung von doppelt- zu einfachwirkend und umgekehrt.
- Geringeres Lager notwendig bei höherer Flexibilität.
- Stellungsanzeige mit Skalenring zur Anzeige des Stellungswinkels.
- Zwei extern verstellbare Endanschläge für eine schnelle Ventileinstellung $-5^{\circ} \div 15^{\circ}$ / $75^{\circ} \div 95^{\circ}$.
- Diverse Antriebsgrößen passen kostengünstig zum benötigten Drehmoment.
- Volle Konformität zu den aktuellsten, weltweit gültigen Normen.

Materialien

Körper	Aluminium extrudiert EN AW-6063, ALODUR® Korrosionsschutz (IA045-750), eloxiert und Polyurethan beschichtet (IA800-1000)
Enddeckel	EN AC-46000, eloxiert und Polyester® beschichtet (RAL 5021)
Kolben	EN AC-46000, eloxiert
Federn	SiCr Federstahl, Epoxy beschichtet
Welle	C22, vernickelt
Stellungsanzeige	PA66 + 30%GF + Kohlenstoff schwarz

Funktion

IA...D doppeltwirkender Antrieb

Luftzufuhr auf Anschluss ② bewegt die Kolben in die äussere Endposition
(→ 90° Drehung im Gegenuhrzeigersinn)

Luftzufuhr auf Anschluss ④ bewegt die Kolben in die innere Endposition
(→ 90° Drehung im Uhrzeigersinn)

IA...S einfachwirkender Antrieb

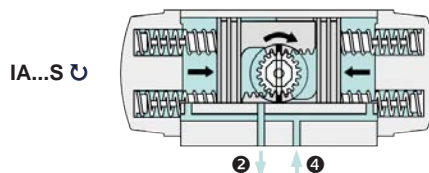
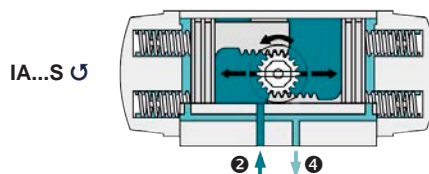
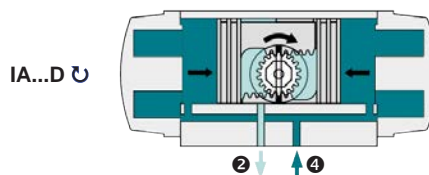
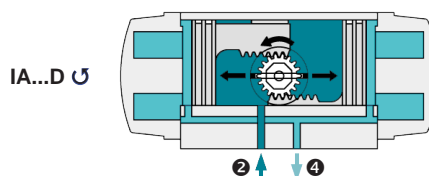
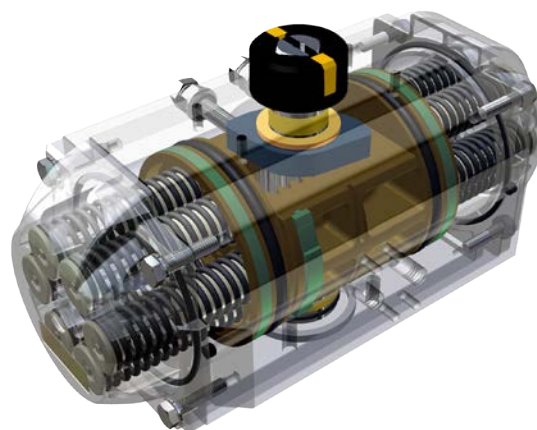
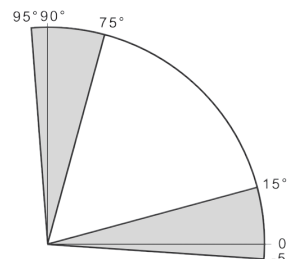
Luftzufuhr auf Anschluss ② bewegt die Kolben in die äussere Endposition wobei die Federn gespannt werden
(→ 90° Drehung im Gegenuhrzeigersinn)

Ohne Luftzufuhr werden die Kolben durch die Federkraft in die innere Endposition bewegt
(→ 90° Drehung im Uhrzeigersinn)



IA050-100

IA200-1000



Typenschlüssel

IA200 D . F05 - F07 14

① ② ③ ④

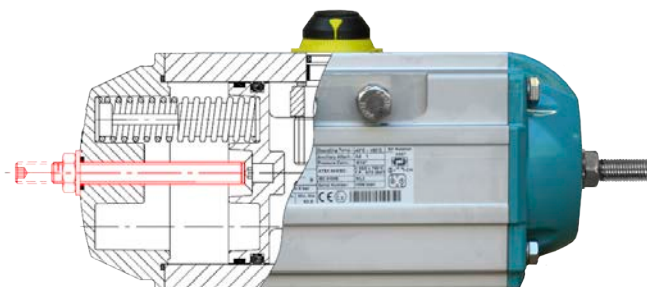
①	Antriebsgrösse	IA045 - IA1000	
②	Funktion	D	doppelt wirkend
		S12	einfach wirkend + Anzahl der Federn
③	Ventilanschluss	F03 - F30	nach EN ISO5211
④	Wellenanschluss	[mm]	Mass des Wellenanschlusses

Optional:

- 5 unterschiedliche Aussenbeschichtungen.
- Welle aus Edelstahl AISI 303, 430 oder 316.
- Hoch- und Tieftemperaturausführungen.
- 0 ÷ 90° einstellbare Hubbegrenzung.
- Möglichkeit Antrieb in Zu- oder Auf-Stellung zu verriegeln.
- Andere Wellenanschlüsse.
- 120° oder 180° Drehbewegung und Zwischenstellungen.
- Antriebe mit 3 Stellungen.
- Edelstahlantriebe.

Bitte kontaktieren Sie unseren technischen Support für mehr Informationen zu diesen Optionen.

0 ÷ 90° einstellbare Hubbegrenzung

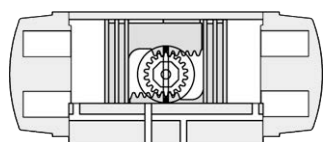
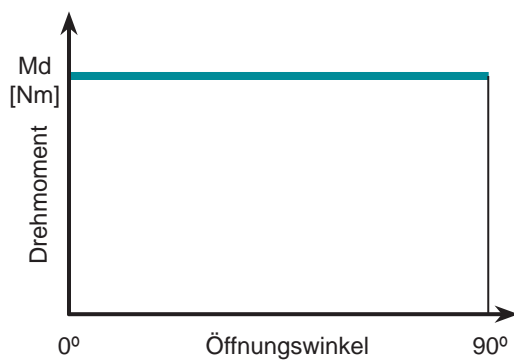


Drehmomente [Nm]

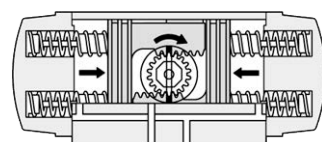
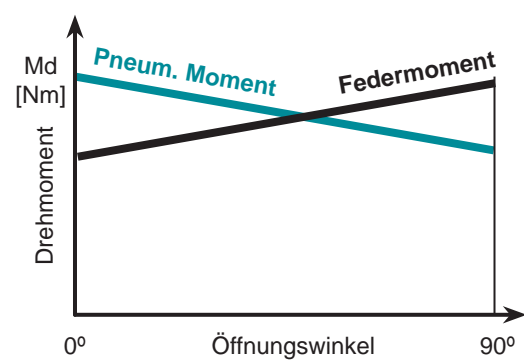
IA...D - Doppeltwirkende Antriebe

	Pneumatisches Drehmoment bei Steuerdruck					
	3 bar	4 bar	5 bar	6 bar	7 bar	8 bar
IA 045 D	7,2	9,6	12,0	14,4	16,8	19,1
IA 050 D	10,0	13,3	16,6	19,9	23,3	26,6
IA 100 D	17,6	23,5	29,3	35,2	41,0	46,9
IA 200 D	34,9	46,5	58,2	69,8	81,4	93,1
IA 250 D	54,9	73,2	91,5	109,8	128,1	146,4
IA 300 D	79,8	106	133	160	186	213
IA 350 D	129	172	215	258	301	344
IA 400 D	166	222	277	332	388	443
IA 450 D	261	348	435	522	609	696
IA 500 D	340	454	567	681	794	908
IA 550 D	459	613	766	919	1072	1225
IA 600 D	638	851	1064	1276	1489	1702
IA 650 D	1072	1430	1787	2144	2502	2859
IA 700 D	1556	2075	2594	3112	3631	4150
IA 750 D	2154	2872	3590	4308	5026	5744
IA 800 D	2703	3604	4504	5405	6306	7207
IA 1000 D	5003	6671	8339	10007	11674	-

IA...D



IA...S



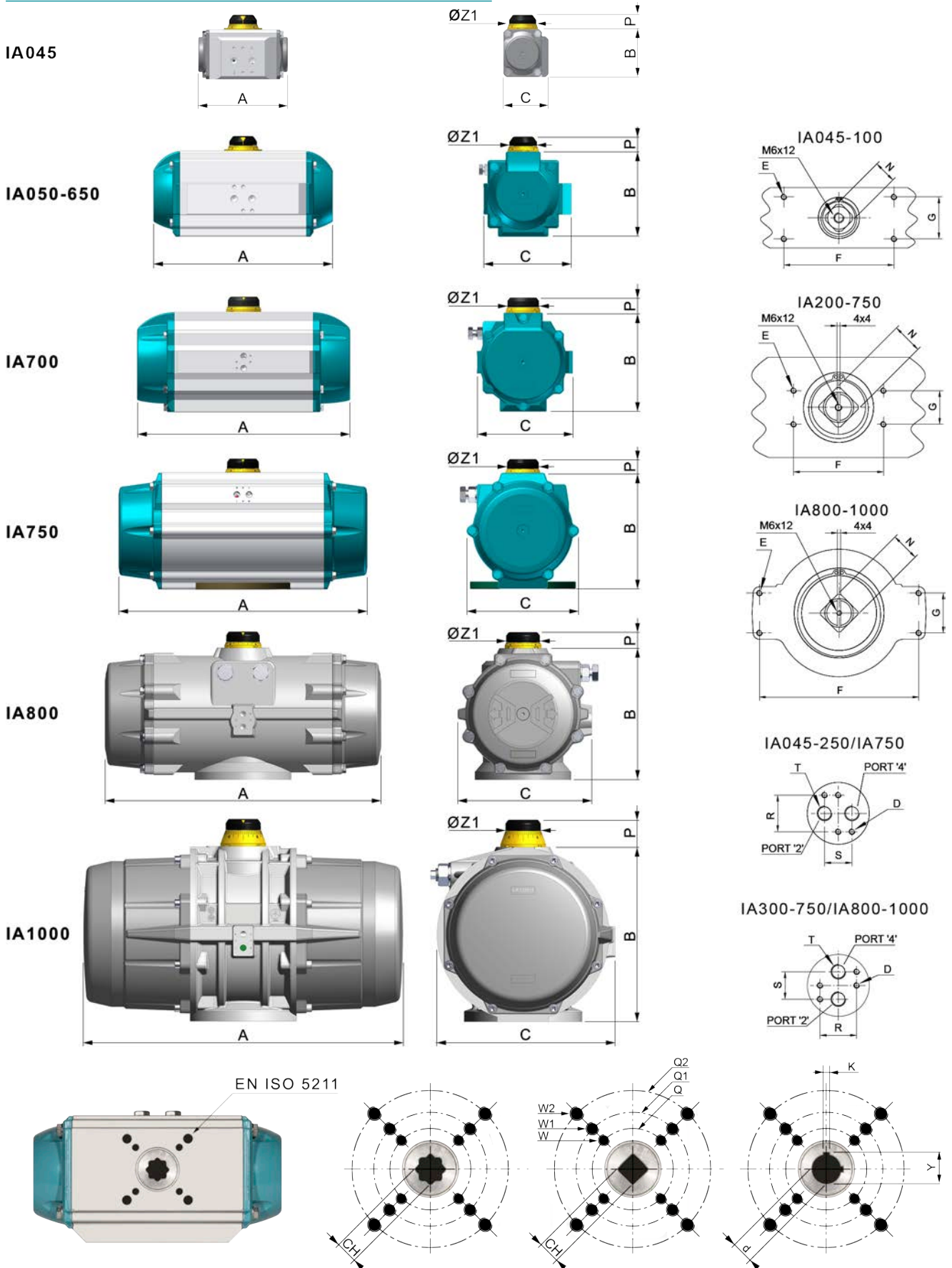
Drehmomente [Nm]

IA...S - Einfachwirkende Antriebe

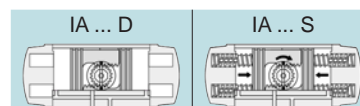
		Pneumatisches Drehmoment bei Steuerdruck										Feder			
		3 bar		4 bar		5 bar		6 bar		7 bar		8 bar		[Nm]	
		0°	90°	0°	90°	0°	90°	0°	90°	0°	90°	0°	90°	90°	0°
IA045	S 12	4,7	2,4											4,8	2,6
	S 22			6,1	3,2	8,5	5,6							6,4	3,5
	S 33							9,4	4,8	11,8	7,2	14,1	9,5	9,6	5,0
IA050	S 06	6,0	3,6	9,3	6,9	12,7	10,2	15,9	13,5	19,3	16,9	22,6	20,2	6,4	4,0
	S 08			8,0	5,0	11,3	8,1	14,7	11,4	18,0	14,7	21,3	18,1	8,5	5,3
	S 10					10,0	6,0	13,3	9,3	16,7	12,6	20,0	16,0	10,6	6,6
	S 12 ¹⁾							12,0	7,2	15,3	10,5	18,7	13,8	12,8	7,9
IA100	S 06	10,9	7,5	16,8	13,3	22,7	19,2	28,5	25,1	34,4	30,9	40,2	36,8	10,1	6,7
	S 08			14,6	10,0	20,4	15,8	26,3	21,7	32,2	27,5	38,0	33,4	13,5	8,9
	S 10					18,2	12,4	24,1	18,3	29,9	24,2	35,8	30,0	16,9	11,1
	S 12 ¹⁾							21,9	14,9	27,7	20,8	33,6	26,7	20,2	13,3
IA200	S 06	21,6	14,1	33,3	25,8	44,9	37,4	56,5	49,0	68,2	60,7	79,8	72,3	21	13,3
	S 08			28,8	18,8	40,5	30,5	52,1	42,1	63,7	53,7	75,4	65,4	27,7	17,7
	S 10					36,1	23,6	47,7	35,2	59,3	46,8	71,0	58,5	34,6	22,1
	S 12 ¹⁾							43,3	28,3	54,9	39,9	66,5	51,5	41,5	26,5
IA250	S 06	32,9	20,3	51,2	38,6	69,5	56,9	87,8	75,2	106,1	93,5	124,4	111,8	34,7	22,0
	S 08			43,9	27,0	62,2	45,3	80,5	63,6	98,8	81,9	117	100	46,2	29,3
	S 10					54,8	33,8	73,1	52,1	91,5	70,4	110	88,7	57,8	36,7
	S 12 ¹⁾							65,8	40,5	84,1	58,8	102	77,1	69,3	44,0
IA300	S 06	49,4	32,5	76,0	59,1	103	86	129	112	156	139	182	165	47,3	30,4
	S 08			65,8	43,3	92,4	69,9	119,0	96,5	146	123	172	150	63	40,5
	S 10					82,3	54,2	109	80,8	135	107	162	134	78,8	50,7
	S 12 ¹⁾							99	65	125	92	152	118	94,5	60,8
IA350	S 06	79,7	50,3	123	93,3	166	136	209	179	252	222	295	265	78,6	49,2
	S 08			106	67,1	149	110	192	153	235	196	278	239	105	65,6
	S 10					133	83,9	176	127	219	170	262	213	131	82,0
	S 12 ¹⁾							159	101	202	144	245	187	157	98,4
IA400	S 06	103	67,3	159	123	214	178	269	233	325	289	380	344	99	63,0
	S 08			138	89,7	193	145	248	201	304	256	359	311	132	84,0
	S 10					172	112	227	168	283	223	338	278	165	105
	S 12 ¹⁾							206	135	262	190	317	245	198	126
IA450	S 06	162	106	249	193	336	280	423	367	510	454	597	541	155	98,8
	S 08			216	142	303	229	390	316	477	403	564	490	206	132
	S 10					270	177	357	264	444	351	531	438	258	165
	S 12 ¹⁾							324	213	411	299	498	386	309	198
IA500	S 06	206	141	319	255	433	368	546	481	660	595	773	708	199	135
	S 08			274	188	388	302	501	415	615	528	728	642	266	180
	S 10					343	235	456	349	570	462	683	575	332	224
	S 12 ¹⁾							411	282	525	396	638	509	399	269
IA550	S 06	270	175	423	329	576	482							284	190
	S 08			360	234	513	387	666	540	819	693			379	253
	S 10					450	292	603	445	756	599	909	752	474	316
	S 12 ¹⁾							540	351	693	504	846	657	568	379
IA600	S 06	383	260	596	473	808	686							378	255
	S 08			511	347	723	560	936	772	1149	985			504	340
	S 10					638	434	851	646	1064	859	1277	1072	630	425
	S 12							766	520	979	733	1192	946	756	510
IA650	S 06	640	447	997	804	1354	1162							625	433
	S 08			853	596	1210	953	1568	1310	1925	1668			834	577
	S 10					1066	745	1423	1102	1781	1459	2138	1817	1042	721
	S 12							1279	894	1637	1251	1994	1608	1251	865
IA700	S 06	902	595	1420	1114	1939	1632							961	655
	S 08			1202	793	1721	1312	2239	1831	2758	2350			1281	873
	S 10					1503	992	2021	1510	2540	2029	3059	2548	1602	1091
	S 12							1803	1190	2322	1709	2840	2228	1922	1309
IA750	S 06	1277	844	1995	1562	2713	2280							1310	877
	S 08			1702	1125	2420	1843	3138	2561	3856	3279			1746	1170
	S 10					2128	1407	2846	2125	3564	2843	4282	3560	2183	1462
	S 12							2553	1688	3271	2406	3989	3124	2620	1754
IA800	S 06	1599	1217	2500	2118	3401	3019							1486	1104
	S 08			2132	1623	3033	2524	3934	3424	4835	4325			1981	1472
	S 10					2665	2028	3566	2929	4467	3830	5386	4731	2476	1839
	S 12							3198	2434	4099	3335	5000	4236	2971	2207
IA1000	S 06	2969	2034	4637	3701	6305	5369							2970	2034
	S 08			3959	2711	5627	4379	7294	6047	8962	7715			3960	2712
	S 10					4949	3389	6616	5057	8284	6725	9952	8393	4949	3390
	S 12							5938	4067	7606	5735	9274	7403	5939	4068

1) IA045 S33, IA050 - IA550, S12 = Standard-Ausführungen InterApp. Andere Federanzahl auf Anfrage

Abmessungen



Abmessungen



	A	B	C	D	E	F	G	N	P	R	S	T ¹⁾	Z1	V _o [l]	V _c [l]	t _o ''	t _c ''	[kg]	t _o ''	t _c ''	[kg]
IA 045	118	66	62	M5x8	M5x8	80	30	11	20	32	24	1/8"	37	0,06	0,1	0,15	0,20	0,75	0,20	0,25	0,9
IA 050	137	69	78,5	M5x8	M5x8	80	30	11	20	32	24	1/8"	42	0,09	0,15	0,2	0,25	1,15	0,25	0,3	1,26
IA 100	154	85	91,5	M5x8	M5x8	80	30	11	20	32	24	1/8"	42	0,16	0,26	0,25	0,3	1,7	0,3	0,35	1,9
IA 200	204	102	105	M5x8	M5x8	80	30	17	20	32	24	1/8"	42	0,31	0,49	0,3	0,35	3,0	0,4	0,5	3,4
IA 250	241	115	118,5	M5x8	M5x8	80	30	17	20	32	24	1/8"	42	0,51	0,78	0,4	0,5	4,2	0,5	0,6	4,8
IA 300	259	127	130,5	M5x8	M5x8	80	30	17	20	32	24	1/4"	42	0,71	1,11	0,5	0,6	5,7	0,7	0,9	6,6
IA 350	304	145	148,5	M5x8	M5x8	80	30	27	30	32	24	1/4"	58	1,19	1,80	0,7	0,8	8,8	0,9	1,1	10,2
IA 400	333	157	159	M5x8	M5x8	80	30	27	30	32	24	1/4"	58	1,54	2,34	0,9	1,1	10,7	1,2	1,4	12,6
IA 450	395	177	182,5	M5x8	M5x8	80	30	27	30	32	24	1/4"	67,5	2,41	3,78	1,2	1,4	15,5	1,5	1,8	18,7
IA 500	423	196	200,5	M5x8	M5x8	80	30	27	30	32	24	1/4"	67,5	3,14	4,92	1,5	1,7	19,6	1,8	2,1	23,7
IA 550	473	221	223	M5x8	M5x8	130	30	36	50	32	24	1/4"	80	4,26	6,89	2	2,2	25	2,4	2,8	33
IA 600	528	245	244,5	M5x8	M5x8	130	30	36	50	32	24	1/4"	80	5,94	9,46	2,7	3,2	37	3,5	4	45
IA 650	605	299	284	M6x10	M5x8	130	30	36	50	45	40	3/8"	115	10,0	15,2	3,5	4	56	4,1	4,6	71
IA 700	710	330	319	M6x10	M5x8	130	30	36	50	45	40	1/2"	115	14,5	21,4	4	4,5	77	4,5	5	97
IA 750	812	383	371	M6x10	M5x8	130	30	36	50	45	40	1/2"	115	20	33	5	6	118	6	7	150
IA 800	876	410	418	M6x10	M5x8	130	30	36	50	45	40	1/2"	115	25	40	6	7	127	7,5	8,5	169
IA 1000	950	518	528	M6x10	M6x10	200	50	36	80	45	40	1/2"	135	49	84	8	9	170	10	11	238

1) BSP / ISO 228 / DIN 259

V(l) Volumen in Liter, V_o = AUF, V_c = ZU

Um den Luftverbrauch zu berechnen, Volumen in Liter mit Steuerdruck multiplizieren.

t_o / t_c t_o = Öffnungszeit / t_c = Schliesszeit, in Sekunden

Die oben genannten Stellzeiten gelten unter folgenden Bedingungen:

- Luftdruck min. 5,5 bar (80 psi) - bei Raumtemperatur - Medium reine Luft - Drehwinkel 90° - Antrieb unbelastet.

Achtung: Die Stellzeiten ändern sich wenn eines der oben genannten Kriterien abweicht.

	EN ISO 5211	Q	Q1	Q2	W	W1	W2	CH* x l	CH♦ x l	d● x l	K	Y
IA 045	F03	36	-	-	M5	-	-	9 x 11	-	-	-	-
	F04	42	-	-	M5	-	-	11 x 12	-	-	-	-
IA 050	F03-F05	36	50	-	M5	M6	-	9 x 11	-	-	-	-
	F04	42	-	-	M5	-	-	11 x 12	-	-	-	-
IA 100	F04	42	-	-	M5	-	-	11 x 19	-	-	-	-
	F05-F07	50	70	-	M6	M8	-	11 x 19	-	-	-	-
IA 200	F05-F07	50	70	-	M6	M8	-	14 x 16	11 x 19	-	-	-
IA 250	F05-F07	50	70	-	M6	M8	-	14 x 19	14 x 19	-	-	-
IA 300	F05-F07-F10	50	70	102	M6	M8	M10	17 x 19	14 x 19	-	-	-
IA 350	F07-F10	70	102	-	M8	M10	-	22 x 25	14 x 19	-	-	-
IA 400	F07-F10	70	102	-	M8	M10	-	17 x 25	17 x 25	-	-	-
IA 450	F10-F12	102	125	-	M10	M12	-	27 x 29	22 x 32	-	-	-
IA 500	F10-F12	102	125	-	M10	M12	-	27 x 40	22 x 40	-	-	-
IA 550	F14	140	-	-	M16	-	-	27 x 40	22 x 40	-	-	-
IA 600	F10-F12	102	125	-	M10	M12	-	36 x 38	22 x 40	-	-	-
	F14	140	-	-	M16	-	-	27 x 40	22 x 40	d45 x 65	14	49
IA 650	F12	125	-	-	M12	-	-	-	22 x 40	-	-	-
	F14	140	-	-	M16	-	-	-	27 x 40	-	-	-
IA 700	F12	125	-	-	M12	-	-	-	27 x 40	d45 x 65	14	49
	F14	140	-	-	M16	-	-	-	27 x 40	d45 x 65	14	49
IA 750	F16	165	-	-	M20	-	-	-	-	d65 x 80	18	69,5
	F14	140	-	-	M16	-	-	-	27 x 70	d45 x 80	14	49
IA 750	F16	165	-	-	M20	-	-	46 x 49	-	d60 x 115	18	64,5
	F16-F25	165	254	-	M20	M16 (8x)	-	55 x 59	-	d70 x 130	20	75
IA 800	F16-F25	165	254	-	M20	M16 (8x)	-	-	-	d45 x 65	14	49
										d60 x 80	18	64,5
										d65 x 80	18	69,5
										d70 x 80	20	75
IA 1000	F16-F25-F30	165	254	298	M20	M16 (8x)	M20 (8x)	55 x 59	75 x 80	d72 x 80	20	77
										d70 x 135	20	75
										d80 x 135	22	85,5

Zubehör

Unser sehr breites Zubehörprogramm beinhaltet alle möglichen Stellungsanzeigen, Magnetventile, Stellungsregler, Bus-Systeme, Handnotbetätigungen, usw. Weitere Informationen können Sie dem entsprechenden Datenblatt entnehmen. Sie können es von unserer Homepage herunterladen.



Endschalter



Initiator
AS-Interface



Stellungsregler



Magnetventil

Antriebsgrösse, Magnetventil sowie Druckluftleitung siehe folgende Tabelle.

Antriebsgrösse	Magnetventil	Leitung
IA045 - 350	≥ DN 4	≥ DN 4
IA400 - 600	≥ DN 7	≥ DN 6
IA650 - 700	≥ DN 12	≥ DN 8
IA750 - 1000	≥ DN 12	≥ DN 10