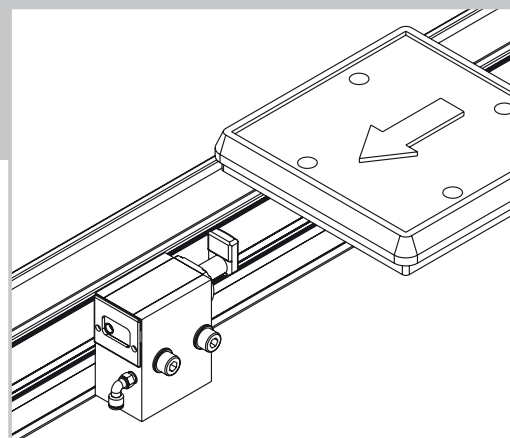


## Vereinzeler, gedämpft, DBS-20/60 Separating stop, damped, DBS-20/60



**Datenblatt  
Data Sheet**

Nr./No. 44000536  
gültig ab/valid from  
2018/09

**Der Wörner-Stopper. Das Original.**

## Vereinzeler, gedämpft DBS-20/60

### Funktionsbeschreibung

Der Vereinzeler hält einen oder mehrere Werkstückträger (WT) an einer definierten Position an und gibt sie nach Bedarf zum Weitertransport frei. Der Anhaltvorgang erfolgt gedämpft. Über Näherungsschalter kann die Anschlagposition (oben/ unten) abgefragt werden.

### Nutzen

- sanftes Stoppen des auflaufenden Werkstückträgers durch integriertes Dämpfungssystem
- ggü. ungedämpften Vereinzelnern um bis zu 95% reduzierte Aufprallkraft
- präzise Positionierung des WTs durch sicheres Einfahren in die Endlage und keine Gegenkraft in der Endlage
- breiter Einsatzbereich durch einfach und stufenlos einstellbare Dämpfungskraft

### Varianten

- Absenkhub: 8 mm, 13 mm
- einfach- bzw. doppeltwirkend
- hitzebeständig/kältebeständig
- vorbereitet für elektronische Positionsabfrage
- Kippanschlag/Kunststoffanschlag/Kunststoffanschlag anti-statisch/verlängerter Anschlag
- vorbereitet für Abfrage der Anschlagposition
- kundenspezifische Lösungen, diverses Zubehör

### Einsatzbereich

Max. Vortriebskraft: 41 N

Fördergeschwindigkeit	WT-Masse
6 m/min	3,5 – 60 kg
9 m/min	3,5 – 40 kg
12 m/min	3,5 – 35 kg
18 m/min	3,5 – 30 kg
24 m/min	3,5 – 24 kg
30 m/min	3,5 – 18 kg
36 m/min	3,5 – 10 kg

Alle Angaben gelten für einen Reibwert zwischen Fördermittel und WT von  $\mu = 0,07$  und einen Stahlanschlag, sind experimentell ermittelt und im Dauerversuch bestätigt.

## Separating stop, damped DBS-20/60

### Functional Description

The separating stop places one or multiple pallets in a defined position and clears them individually for downstream transport. The stopping process is damped for a gentle deceleration. Proximity switches can be employed to identify the upper and lower positions of the stop.

### Value

- gentle deceleration and stopping of pallet through integrated damping system
- force of impact reduced by up to 95% in comparison to undamped stoppers
- precise positioning of the pallet through reliable running into the final position and no opposing force in the end position
- wide range of applications thanks to simple and infinitely adjustable damping force

### Product Types

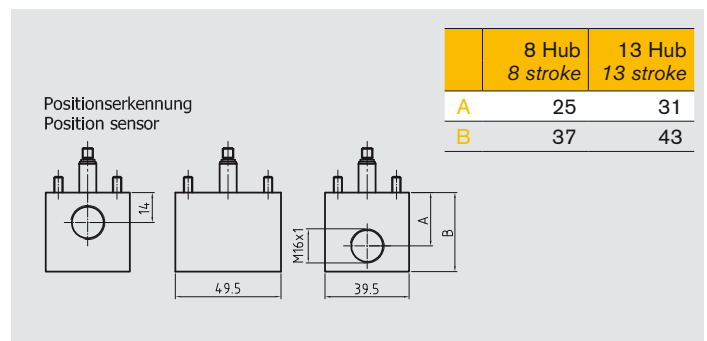
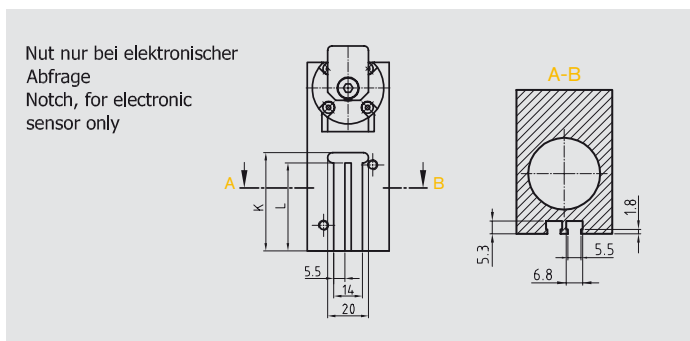
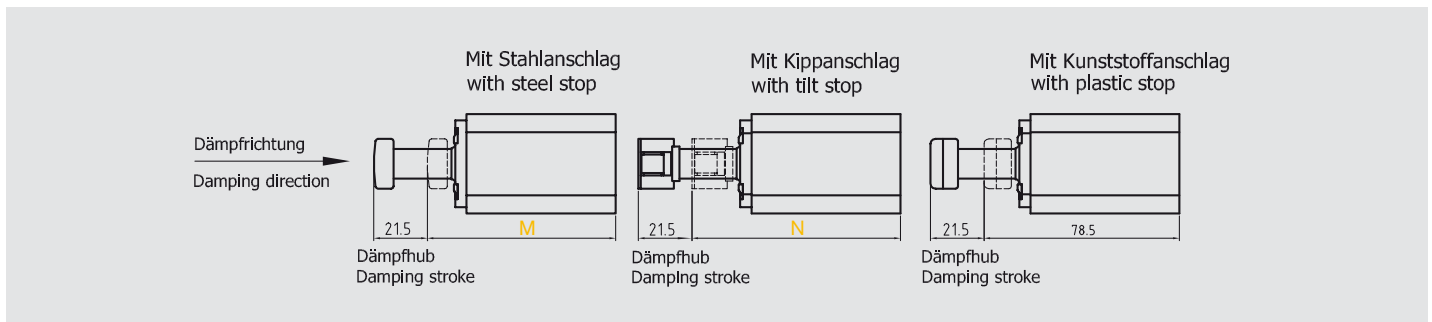
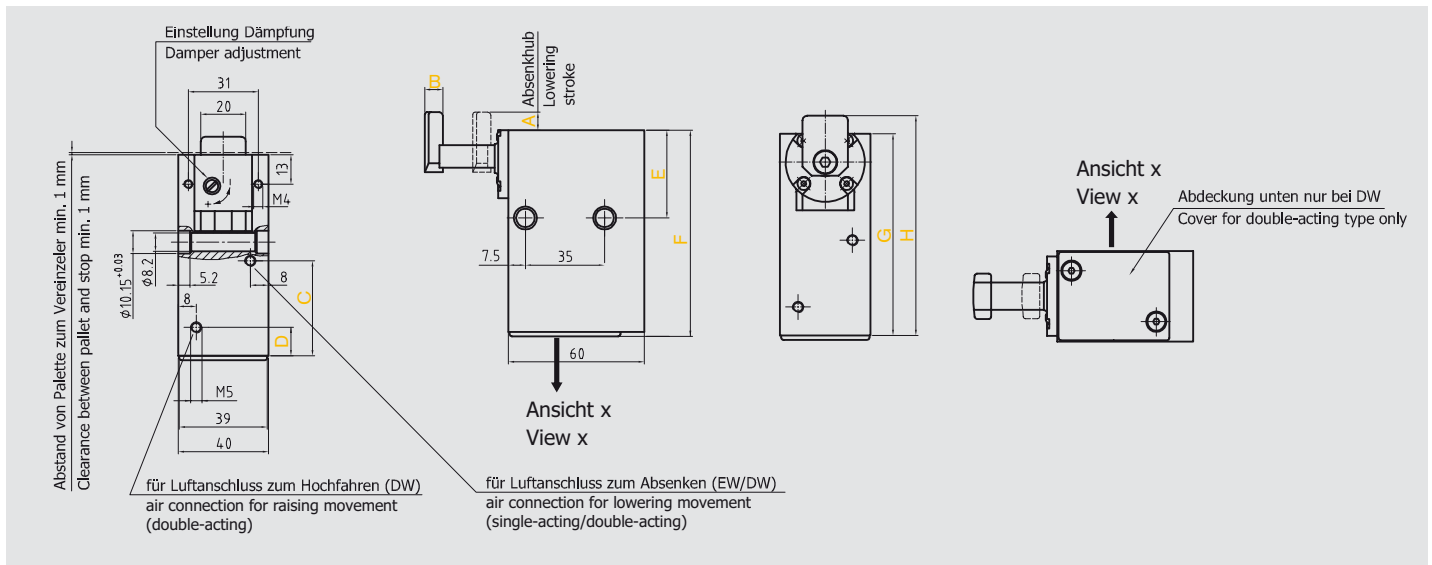
- lowering stroke: 8 mm, 13 mm
- single-acting/double-acting
- heat-resistant/cold-resistant
- prepared for electronic position sensor
- tilt stop/plastic stop/plastic stop antistatic/extended stop plate
- prepared for stop position sensing
- customer-specific solutions, various accessories

### Scope of application

Max. propelling force: 41 N

Conveying speed	Pallet weight
6 m/min	3.5 – 60 kg
9 m/min	3.5 – 40 kg
12 m/min	3.5 – 35 kg
18 m/min	3.5 – 30 kg
24 m/min	3.5 – 24 kg
30 m/min	3.5 – 18 kg
36 m/min	3.5 – 10 kg

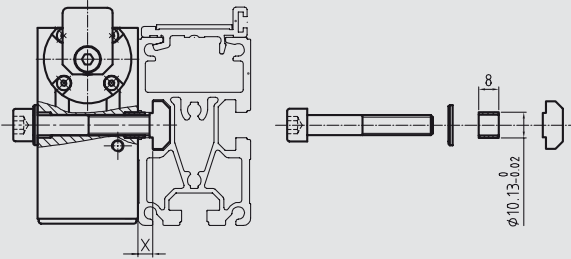
All specifications apply for a coefficient of friction between means of conveyance and pallet of  $\mu = 0.07$  and a steel stop. They are experimentally determined and confirmed in endurance and fatigue tests.



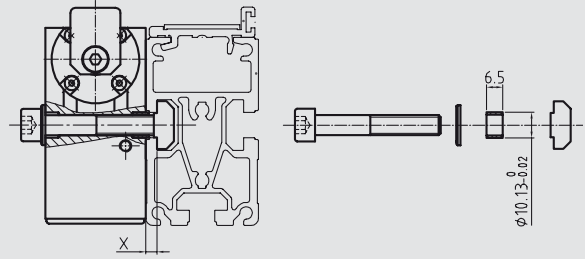
	8 Hub/EW 8 stroke/EW	13 Hub/EW 13 stroke/EW	8 Hub/EW/ elektr. Abfr. 8 stroke/EW/ electr. sensor	13 Hub/EW/ elektr. Abfr. 13 stroke/EW/ electr. sensor
A	8	13	8	13
B	8	7,5	8	7,5
C	29	34	32	37
D	-	-	-	-
E	38,7	44	38,7	44
F	-	-	-	-
G	76	87	82	93
H	84	100	90	106
K	-	-	38,5	43,5
L	-	-	33,5	38,5
M	75,8	75,3	75,8	75,3
N	84	85,5	84	85,5

	8 Hub/DW 8 stroke/DW	13 Hub/DW 13 stroke/DW	8 Hub/DW/ elektr. Abfr. 8 stroke/DW/ electr. sensor	13 Hub/DW/ elektr. Abfr. 13 stroke/DW/ electr. sensor
A	8	13	8	13
B	8	7,5	8	7,5
C	42	52	42	51
D	12,5	12,5	12,5	12,5
E	38,7	44	38,7	44
F	91	106	-	-
G	89	104	92	107
H	97	117	100	120
K	-	-	48	58,5
L	-	-	43	53,5
M	75,8	75,3	75,8	75,3
N	84	85,5	84	85,5

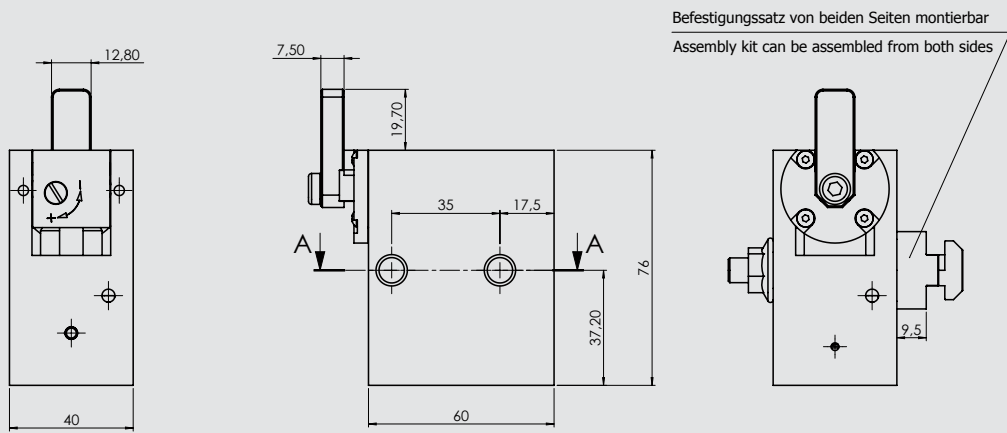
Befestigungssatz A  
 Assembly kit A  
 (44000134)



Befestigungssatz B  
 Assembly kit B  
 (44000135)

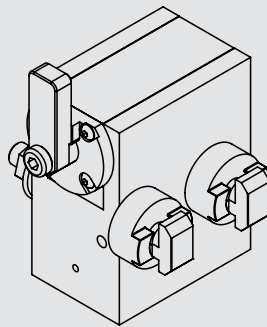
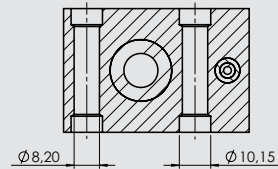


DBS-20/60-08-EW-V



Befestigungssatz von beiden Seiten montierbar  
 Assembly kit can be assembled from both sides

SCHNITT A-A  
 MABSTAB 1 : 1



DBS-20/60									
<b>Typ</b>									
DBS-20/60									
<b>Absenkhub [mm]</b>									
08, 13									
<b>Funktion</b>									
EW = einfachwirkend									
DW = doppeltwirkend									
<b>Temperaturbereich</b>									
= normal*                    0 °C bis + 60 °C									
H = hitzebeständig        0 °C bis + 105 °C*									
K = kältebeständig [1]									
<b>Positionserkennung (Anschlag oben/unten)</b>									
= ohne Abfrage*									
E = elektronische Abfrage [2]									
Induktive Abfrage siehe Zubehör (Bestellcode leer)									
<b>Anschlag</b>									
= Stahlanschlag*									
KI = Kippanschlag									
KU = Kunststoffanschlag [3]									
KA = Kunststoffanschlag antistatisch [3]									
V = verlängerter Anschlag									
<b>Abfrage (Anschlag eingefahren)</b>									
= ohne Abfrage*									
S = Abfrage Anschlag eingefahren [3]									
<b>Kundenspezifische Ausführung [4]</b>									

[1] auf Anfrage

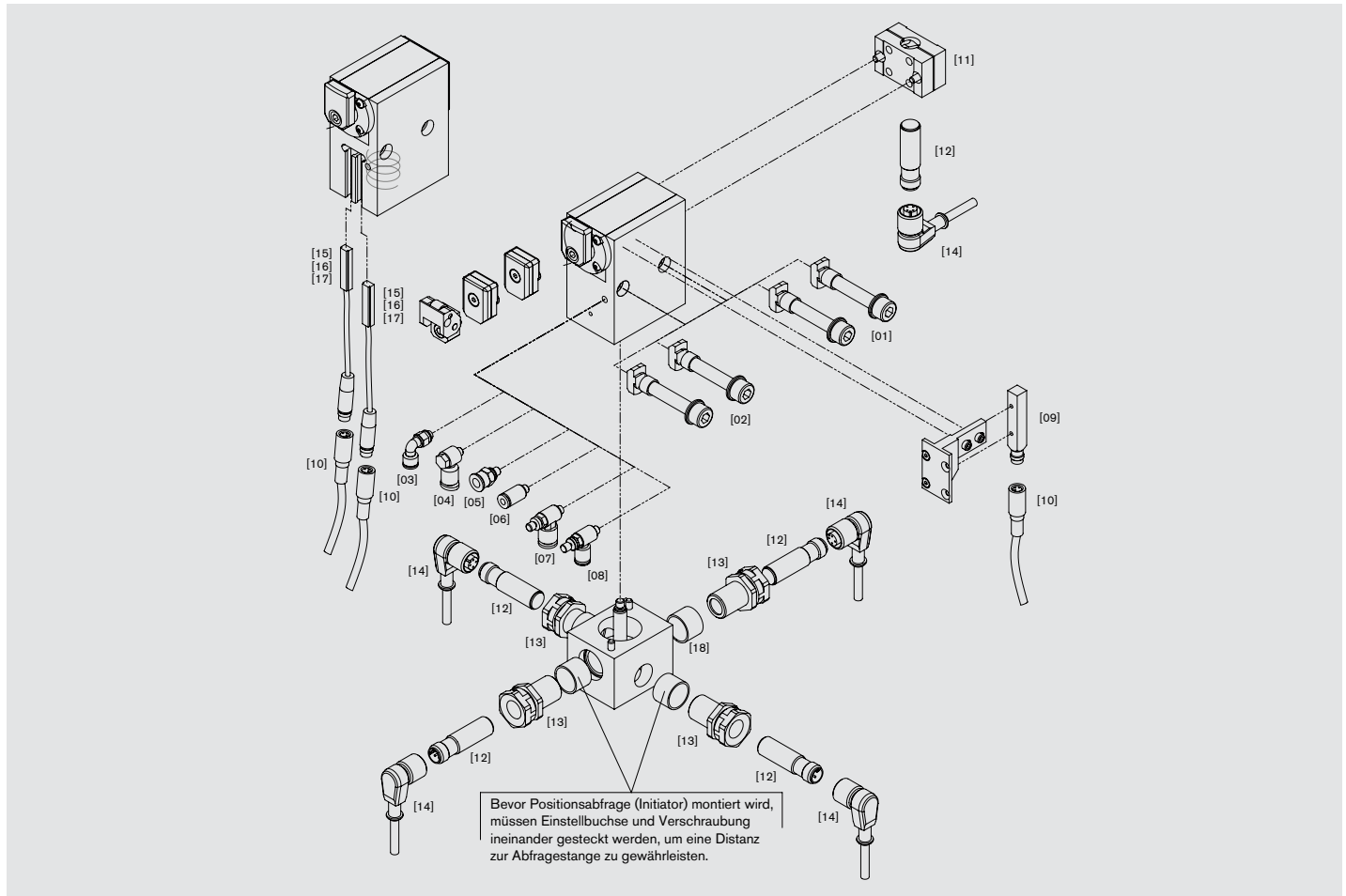
[2] bei elektronischer Abfrage hitzebeständige Variante nur bis 80°C

[3] nur bei Normaltemperaturbereich

[4] wird entsprechend vergeben

\* ohne Kennzeichen im Bestellcode





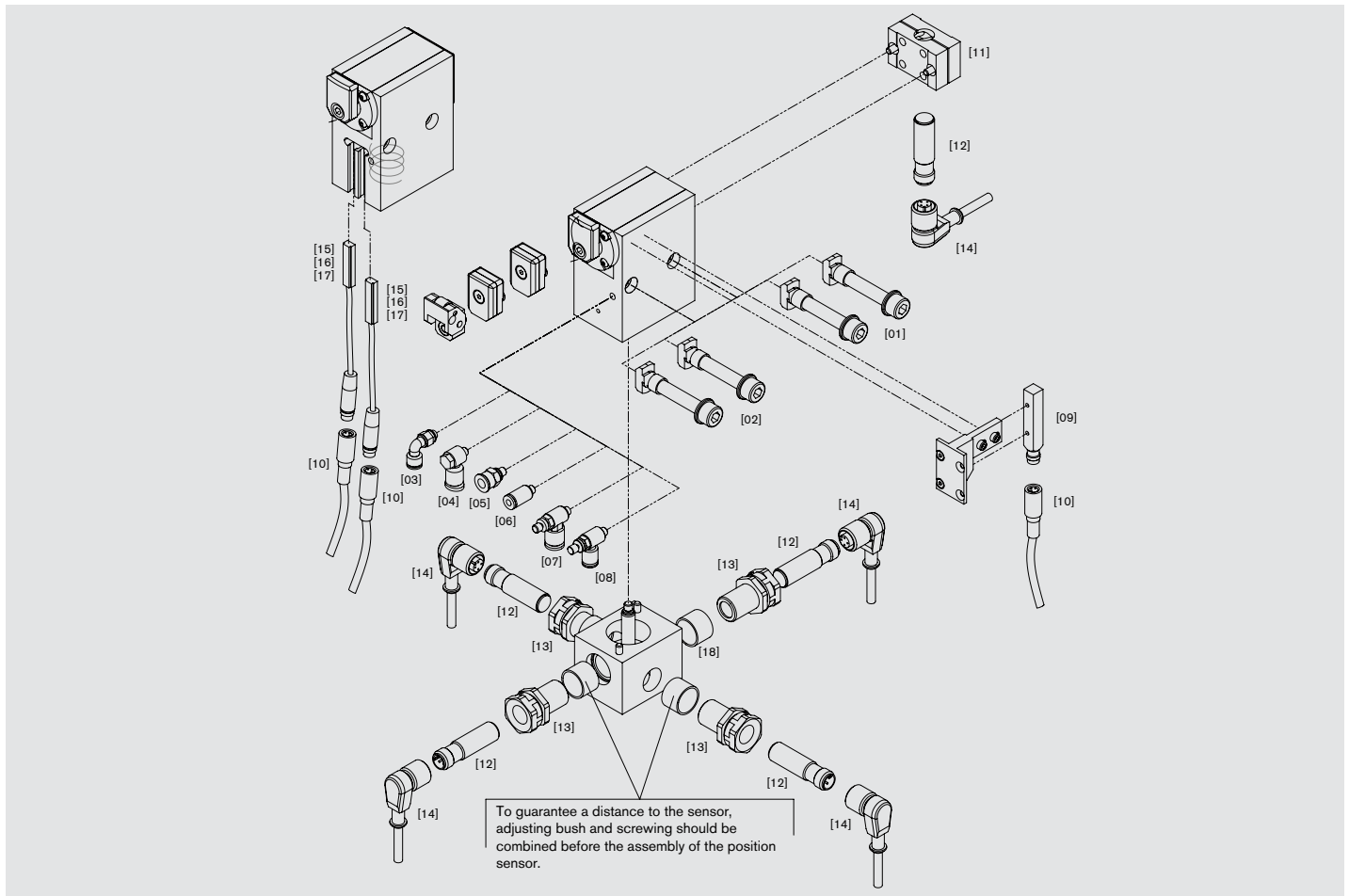
Pos-Nr.	Produktbezeichnung	Beschreibung	Bestell-Nr.
<b>Befestigungssatz</b>			
[01]	Befestigungssatz A*	lange Distanzhülse	44000134
[02]	Befestigungssatz B	kurze Distanzhülse	44000135
<b>Luftanschluss</b>			
[03]	Winkelluftanschluss	für Schlauch-Außendurchmesser Ø 6 mm	10519
[04]	Winkelluftanschluss	für Schlauch-Außendurchmesser Ø 4 mm	20524
[05]	Gerader Luftanschluss	für Schlauch-Außendurchmesser Ø 6 mm	11701
[06]	Gerader Luftanschluss	für Schlauch-Außendurchmesser Ø 4 mm	11705
[07]	Zu- und Abluftdrossel	für Schlauch-Außendurchmesser Ø 6 mm	20519
[08]	Zu- und Abluftdrossel	für Schlauch-Außendurchmesser Ø 4 mm	04510006
[09]	<b>Näherungsschalter</b>	Positionserkennung Anschlag eingefahren	19015
[10]	<b>Sensorkabel</b>	Länge: 5 m für 18620 und 19015	06290001
[11]	<b>Schalterhalter</b>		19100
[12]	<b>Näherungsschalter</b>	induktiv für Schalterhalter 19100 u. Positionserkennung	06205001
[13]	<b>Klemmhalter</b>		30539
[14]	<b>Sensorkabel</b>	Länge: 5 m für 06205001	06290003
[15]	<b>Elektronischer Sensor</b>	Stecker M8x1, Kunststoffgehäuse, Länge: 29 mm	18620
[16]	<b>Elektronischer Sensor</b>	Stecker M8x1, Aluminiumgehäuse, Länge: 20 mm	06210009
[17]	<b>Elektronischer Sensor**</b>	Stecker M12x1, Aluminiumgehäuse, Länge: 20 mm	06210010
[18]	<b>Positionserkennung</b>		
	Abfrage obere und untere Position	für 8 mm Hub	44000152
		für 13 mm Hub	44000153

\* für Transfersystem TS 2plus von Bosch Rexroth

Temperaturbereich: 0 °C bis + 60 °C

\*\* von der Daimler AG zugelassener Sensor

Hitze- und kältebeständiges Zubehör auf Anfrage



Item no.	Product name	Description	Order no.
<b>Assembly kit</b>			
[01]	Assembly kit A*	long spacer sleeve	44000134
[02]	Assembly kit B	short spacer sleeve	44000135
<b>Air connection</b>			
[03]	Angular air connection	for external hose diameter Ø6 mm	10519
[04]	Angular air connection	for external hose diameter Ø4 mm	20524
[05]	Straight air connection	for external hose diameter Ø6 mm	11701
[06]	Straight air connection	for external hose diameter Ø4 mm	11705
[07]	Inlet and outlet air throttle	for external hose diameter Ø6 mm	20519
[08]	Inlet and outlet air throttle	for external hose diameter Ø4 mm	04510006
[09]	<b>Proximity switch</b>	Position sensor for retracted stop	19015
[10]	<b>Sensor cable</b>	length: 5 m for 18620 and 19015	06290001
[11]	<b>Sensor bracket</b>		19100
[12]	<b>Proximity switch</b>	inductive, for sensor bracket 19100 and position sensor	06205001
[13]	<b>Clamping holder</b>		30539
[14]	<b>Sensor cable</b>	length: 5 m for 06205001	06290003
[15]	<b>Electronic sensor</b>	Plug M8x1, plastic housing, length: 29 mm	18620
[16]	<b>Electronic sensor</b>	Plug M8x1, aluminium housing, length: 20 mm	06210009
[17]	<b>Electronic sensor**</b>	Plug M12x1, aluminium housing, length: 20 mm	06210010
[18]	<b>Position sensor</b>		
	Upper and lower position sensor	for 8 mm stroke	44000152
		for 13 mm stroke	44000153

\* for transfer system TS 2plus by Bosch Rexroth

Temperature range: 0 °C up to + 60 °C

\*\* sensor approved by Daimler AG

Heat and cold resistant accessory on request



## **Warnhinweise**

Vor Installation, Inbetriebnahme, Wartung und Instandsetzung ist das Datenblatt zu beachten. Die Arbeiten sind nur durch geschultes, eingewiesenes Fachpersonal durchzuführen.

Elektrische Anschlüsse müssen den entsprechenden nationalen Vorschriften entsprechen.

Vor allen Instandsetzungs- und Wartungsarbeiten sind die Energiezuführungen (Hauptschalter, etc.) abzuschalten. Außerdem sind Maßnahmen erforderlich, um ein unbeabsichtigtes Wiedereinschalten zu verhindern, z. B. am Hauptschalter ein entsprechendes Warnschild „Wartungsarbeiten“, „Instandsetzungsarbeiten“ etc. anzubringen.

## **Bestimmungsgemäße Verwendung**

Stoppen eines oder mehrerer auflaufender Werkstückträger an einer definierten Stopposition.

- Der Vereinzeler ist für die Werkstückträgervereinzelung in Transfersystemen ausgelegt.
- Der Vereinzeler darf nicht entgegen der vorgesehenen Förderrichtung belastet werden.
- Der Vereinzeler darf nicht in explosionsgefährdeten Bereichen eingesetzt werden.
- Der Vereinzeler darf nicht als Sicherheitsschalter verwendet werden.
- Je nach Einbausituation sind geeignete Schutzmaßnahmen zu ergreifen, die das Einklemmen von Gliedmaßen während Betrieb und Wartung verhindern. Gegebenenfalls ist die Stellung des Anschlags abzufragen.

## **Gewährleistung**

Bei Schäden, die aus nicht bestimmungsgemäßer Verwendung und aus eigenmächtigen, in dieser Anleitung nicht vorgesehenen Eingriffen entstehen, erlischt jeglicher Gewährleistungs- und Haftungsanspruch gegenüber dem Hersteller. Bei Nichtverwendung von Originalersatzteilen erlischt der Gewährleistungsanspruch.

## **Umweltschutz**

Beim Austausch von Teilen ist auf eine sachgerechte Entsorgung zu achten.

## **Warnings**

*Before installation, commissioning, maintenance and repair data sheet must be observed. The work must be performed only by trained, instructed personal.*

*Electrical connections must comply with the respective national regulations.*

*The power supply must always be switched off (main switch, etc.) before maintenance and repair work. In addition, measures are needed to prevent unintentional restart, for example to put a warning sign „repair work“ at the main switch.*

## **Intended use**

*Stopping one or more accumulated pallets at a defined stop position.*

- *The separating stop is designed to separate pallets in transfer systems.*
- *The separating stop must not be used against the intended conveying direction.*
- *The separating stop must not be used in locations exposed to the danger of explosions.*
- *The separating stop must not be used as a safety switch.*
- *Depending on the installation situation, suitable protective measures have to be taken to prevent extremities from any damage. If necessary, the position of the stop is to be queried.*

## **Warranty**

*In no event can the manufacturer accept warranty claims or liability for damages arising from improper use of the separating stop or from intervention in the appliance other than described in this data sheet. The manufacturer can accept no warranty claims if non-original spare parts have been used.*

## **Environmental protection**

*Always dispose of changed parts in the correct manner when replacement work is completed.*

## Vortriebskraft $F_R$

Die Vortriebskraft ist die Reibkraft zwischen Fördermittel und WT (Mitnahmekraft). Sie ist abhängig vom Reibwert  $\mu$ , der Palettenmasse  $m$  und der Erdbeschleunigung  $g$ :

$$F_R = \mu \times m \times g$$

Stehen mehrere WT im Stau, muss deren Anzahl  $n$  berücksichtigt werden:

$$F_R = n \times \mu \times m \times g$$

Der Reibwert  $\mu$  kennzeichnet die Reibung zwischen Fördermittel und Palette.

Beispiel:

Gurt/Riemen:  $\mu = 0,2$  bis  $0,3$

Kunststoffgliederkette:  $\mu = 0,3$  bis  $0,5$

Staurollenkette:  $\mu = 0,01$  bis  $0,03$

## Verzögerungskraft $F_V$

Die Verzögerungskraft wird benötigt, um den WT bis zum Stillstand zu verzögern. Unter der vereinfachenden Annahme einer gleichmäßig verzögerten Bewegung setzt sie sich aus der Dämpfungskraft  $F_D = \frac{m \times v^2}{2 \times s}$  (dabei sind  $v$  die Fördergeschwindigkeit und  $s$  der Dämpfhub) und der auch während des Dämpfungsvorgangs wirkenden Vortriebskraft zusammen:

$$F_V = \frac{m \times v^2}{2 \times s} + \mu \times m \times g$$

## Auslegung der Stopfstelle

Bei der Auslegung der Stopfstelle empfehlen wir, die Erfüllung der beiden Grundfunktionen Stoppen (ggf. gedämpft) und Absenken getrennt zu betrachten.

## Grundfunktion Stoppen

Im Datenblatt ist der Einsatzbereich der Stopper angegeben. Mithilfe dieser Tabelle können Sie leicht ermitteln, ob der angedachte Stopper bei der von Ihnen benötigten Fördergeschwindigkeit die geplante WT-Masse (gedämpft) stoppen kann.

Beachten Sie, dass mit anderen Reibwerten auch andere Kombinationen aus den Parametern Fördergeschwindigkeit und Palettengewicht möglich bzw. nötig sind. Das gilt v.a. dann, wenn die Vortriebskraft  $F_R$  einen hohen Anteil an der Verzögerungskraft  $F_V$  hat, also in Systemen mit hoher Reibung. Eine erste Abschätzung dazu erhalten Sie mit o.g. Formel erhalten.

Die minimale Vortriebskraft  $F_{R \min}$  muss überschritten werden, damit der Anschlag zuverlässig seine Endlage erreicht.

## Grundfunktion Absenken

In den Datenblättern ist die maximale Vortriebskraft angegeben, gegen die der Stopper dauerhaft zuverlässig absenken kann. Die Vortriebskraft in der vorgesehenen Anwendung muss kleiner als diese Angabe sein. Bitte beachten Sie, dass mit anderen Reibwerten auch andere Palettengewichte zuverlässig abgesenkt werden können. Mithilfe der o.g. Formel kann die von uns angegebene maximale Vortriebskraft leicht auf andere Reibwerte umgerechnet werden.

## Propelling force $F_R$

The propelling force is the friction force between the conveyor equipment and the pallet. It is a function of the coefficient of friction  $\mu$ , the weight of the pallet  $m$  and acceleration due to gravity  $g$ :

$$F_R = \mu \times m \times g$$

If more than one pallet is accumulated, their number  $n$  must be taken in to account:  $F_R = n \times \mu \times m \times g$

The coefficient of friction  $\mu$  characterizes the friction between conveyor and pallet.

Examples:

Belt/band:  $\mu = 0.2$  to  $0.3$

Plastic modular belt:  $\mu = 0.3$  to  $0.5$

Accumulation roller chain:  $\mu = 0.01$  to  $0.03$

## Deceleration force $F_V$

The deceleration force is required to decelerate the pallet to a halt. Under the simplifying assumption of a uniformly decelerated motion, it consists of the damping force  $F_D = \frac{m \times v^2}{2 \times s}$  (whereas  $v$  is the conveying speed and  $s$  is the damping stroke) and the propelling force that is also effective during the damping process:

$$F_V = \frac{m \times v^2}{2 \times s} + \mu \times m \times g$$

## Configuration of a stopping point

When configuring the stopping point, we recommend to consider the two basic functions (Stopping and Lowering) separately.

## Basic function: Stopping

The scope of application of the various stoppers is indicated in the data sheets. Using these tables, it is easy to determine whether the intended stopper is able to damp the expected pallet weight at your required conveyor speed.

Please note that other combinations of the conveyor speed and pallet weight parameters are possible, or may indeed be required, at different coefficients of friction. This is true, in particular, when the propelling force  $F_R$  accounts for a high proportion of the deceleration force  $F_V$ , i.e. in systems with high levels of friction. You can obtain an initial approximation of these values using the formula above. The minimum propelling force  $F_{R \min}$  must be exceeded so that the stop plate reliably reaches its end position.

## Basic function: Lowering

The data sheets indicate the maximum propelling force against which the stopper can reliably lower during long-term operation. The propelling force in your system must be less than the specified value. Please note that other pallet weights can be reliably lowered at different coefficients of friction. Using the formula above, you can easily convert the maximum propelling force specified by us to other coefficients of friction.

**Minimale Vortriebskraft  $F_{R\ min}$  2,5 N**

**Maximale Vortriebskraft  $F_{R\ max}$  41 N**

**Einsatzbereich**

06 m/min	3,5 – 60 kg
09 m/min	3,5 – 40 kg
12 m/min	3,5 – 35 kg
18 m/min	3,5 – 30 kg
24 m/min	3,5 – 24 kg
30 m/min	3,5 – 18 kg
36 m/min	3,5 – 10 kg

**Luftverbrauch (pro Hub)**

**DBS-20/60-08**

EW (einfachwirkend)	ca. 0,085 l Luft bei 6 bar
DW (doppeltwirkend)	ca. 0,13 l Luft bei 6 bar

**DBS-20/60-13**

EW (einfachwirkend)	ca. 0,105 l Luft bei 6 bar
DW (doppeltwirkend)	ca. 0,18 l Luft bei 6 bar

**Druckbereich**

Aufbereitete Druckluft 4 – 8 bar

**Druckluftanschluss**

M5 Gewinde für Luftanschluss

**Gewicht**

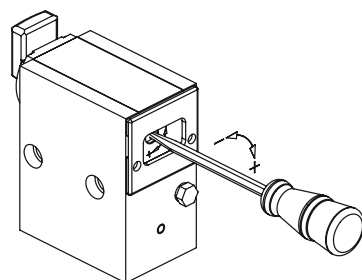
0,49 kg

**Vereinzelerfunktion**

Einfachwirkend/EW und Doppeltwirkend/DW	
öffnen	pneumatisch
schließen	pneumatisch/über Federkraft

**Feinjustierung**

Dämpfungskraft und Dämpfungsgeschwindigkeit können auf der Geräterückseite eingestellt werden:  
 + = Dämpfungskrafterhöhung  
 – = Dämpfungkraftverringern



**Wartungsarbeiten**

Es müssen keine Wartungsarbeiten durchgeführt werden. Die Druckluft muss aufbereitet sein. Der Bereich um den Anschlag muss sauber und frei von Spänen sein, um ein exaktes Positionieren des WT's gewährleisten zu können.

**Massenangaben**

Massenangaben beziehen sich auf das Gesamtgewicht von Palette und/oder Werkstück.

Alle Angaben gelten für einen Reibwert zwischen Fördermittel und WT  $\mu = 0,07$  und einen Stahlschlag, sind experimentell ermittelt und im Dauerversuch bestätigt.

**Minimum propelling force  $F_{R\ min}$  2.5 N**

**Maximum propelling force  $F_{R\ max}$  41 N**

**Scope of application**

06 m/min	3.5 – 60 kg
09 m/min	3.5 – 40 kg
12 m/min	3.5 – 35 kg
18 m/min	3.5 – 30 kg
24 m/min	3.5 – 24 kg
30 m/min	3.5 – 18 kg
36 m/min	3.5 – 10 kg

**Air consumption (per stroke)**

**DBS-20/60-08**

EW (single-acting)	ca. 0.085 l air at 6 bar
DW (double-acting)	ca. 0.13 l air at 6 bar

**DBS-20/60-13**

EW (single-acting)	ca. 0.105 l air at 6 bar
DW (double-acting)	ca. 0.18 l air at 6 bar

**Pressure range**

Treated compressed air 4 – 8 bar

**Air connection**

M5 thread for air connection

**Product Weight**

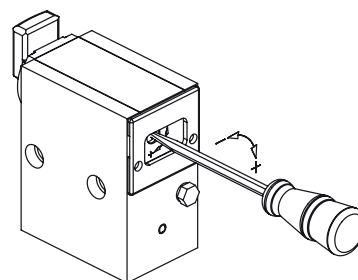
0.49 kg

**Separating stop function**

Single-acting/EW and double-acting/DW	
open	pneumatically
close	pneumatically/by spring force

**Fine adjustment**

Damping force and damping speed can be adjusted at the back of the stopper:  
 + = increase damping force  
 – = decrease damping force



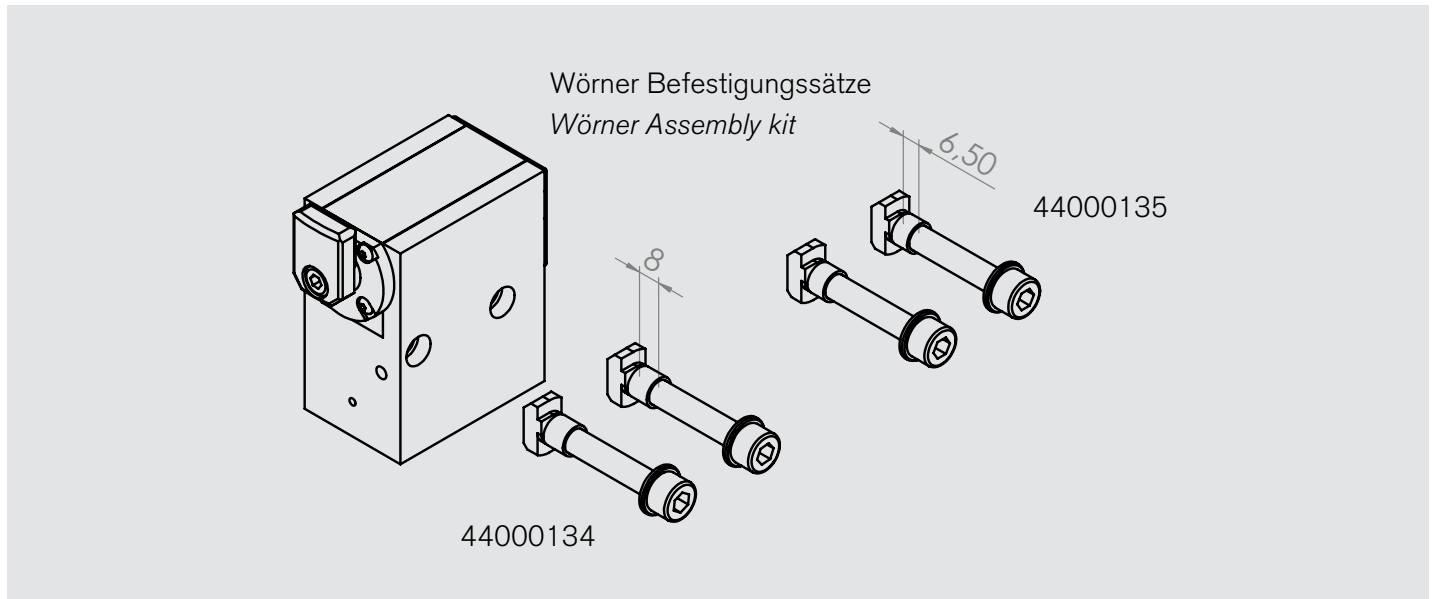
**Maintenance**

No maintenance is required. The compressed air has to be treated. The area around the stop must be clean and free of flakes to allow for an exact positioning of the pallet.

**Weight data**

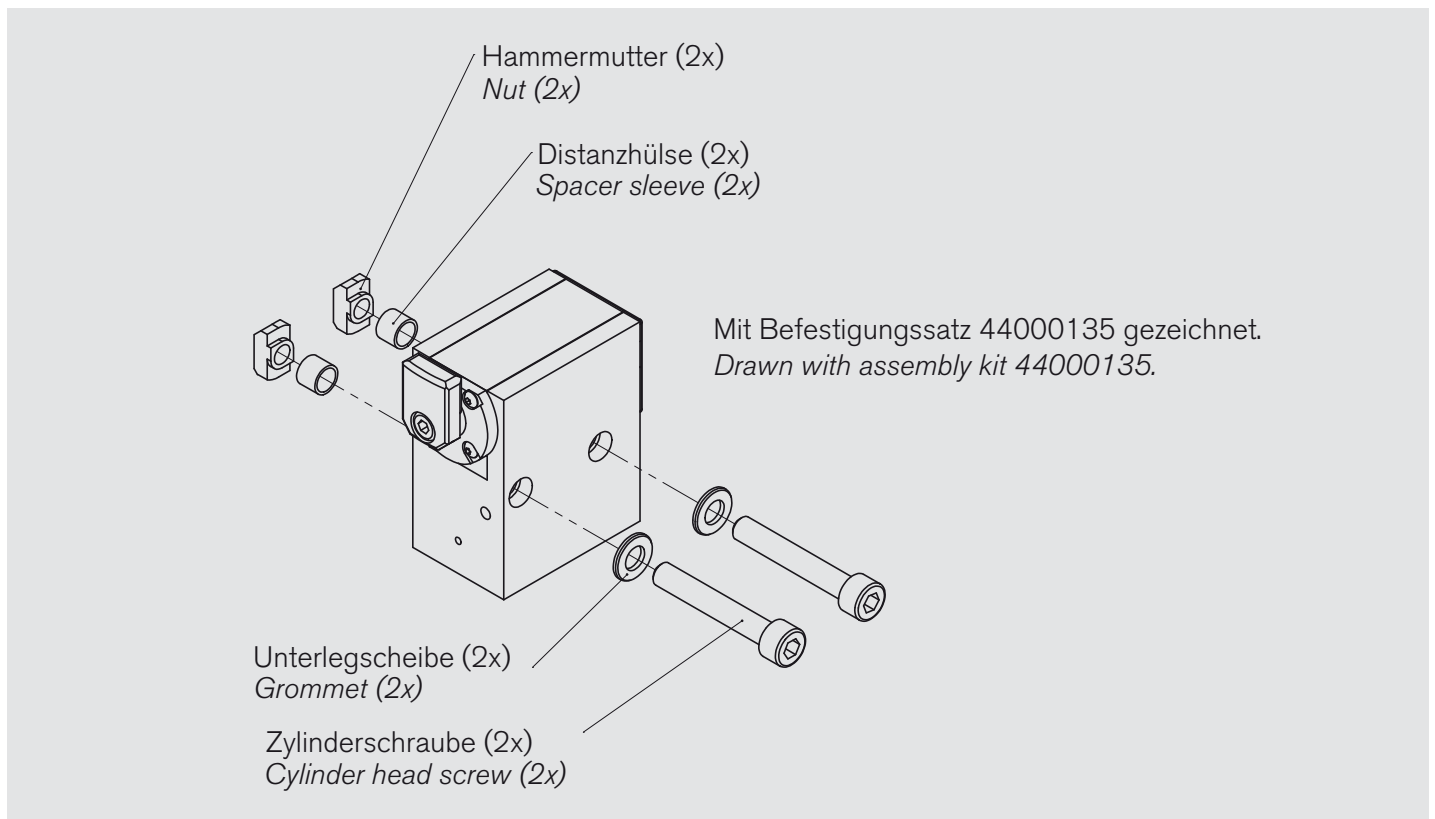
Weight data refer to the total weight of the pallet and/or workpiece.

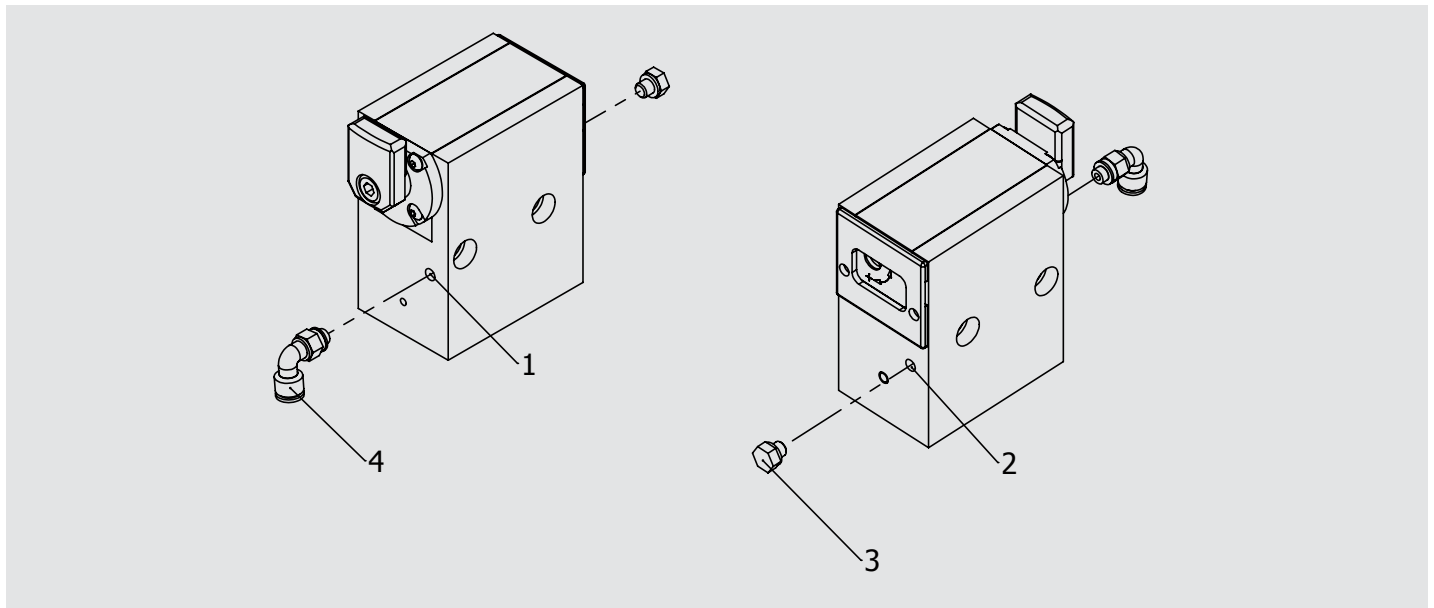
All specifications apply for a coefficient of friction between means of conveyance and pallet of  $\mu = 0.07$  and a steel stop. They are experimentally determined and confirmed in endurance and fatigue tests.



Bei Verwendung von eigenen Befestigungssätzen bitte darauf achten, dass die Festigkeitsklasse min. 8.8 beträgt. Die Einschraubtiefe muss min. 7,5 mm betragen.

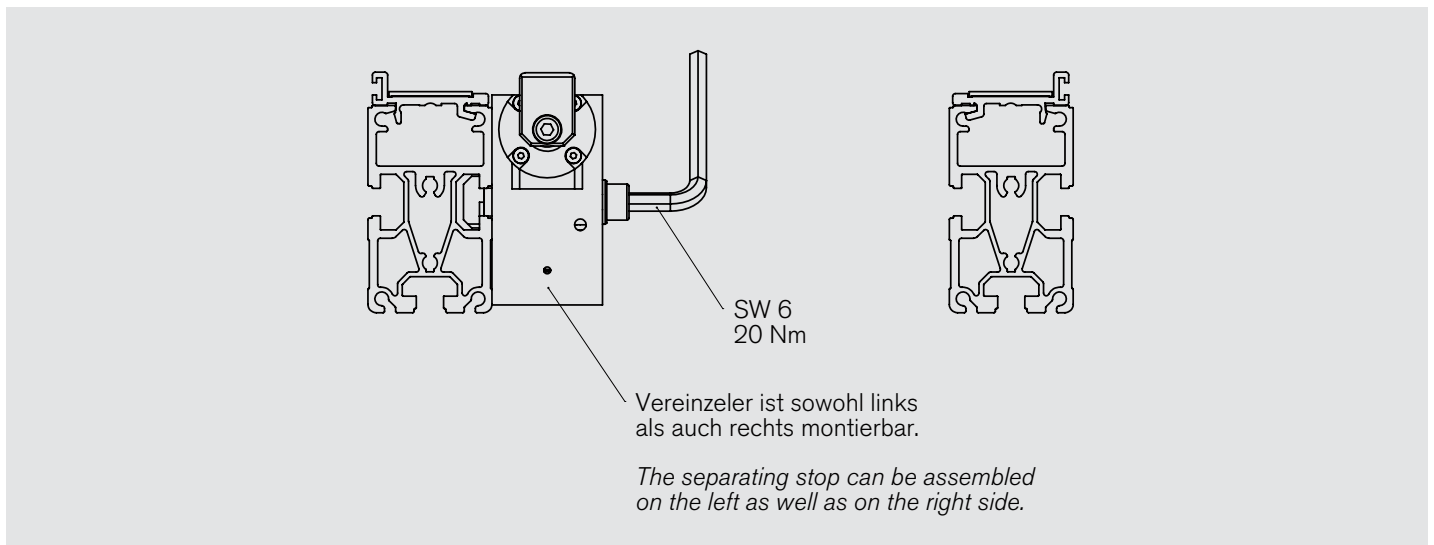
*When utilising an assembly kit other than supplied by Würner, please ensure that the strength class is at least 8.8. The screw-in depth has to be min. 7.5 mm.*





Den Druckluftanschluss (1 oder 2) über Luftanschluss (4) mit dem zugehörigen Schaltventil verbinden. Den freibleibenden Anschluss mit Verschlusschraube M5 (3) verschließen.

Connect the compressed air connection (1 or 2) by means of the air connector (4) with the appropriate control valve. Seal the unused air connection with the lock screw M5 (3).

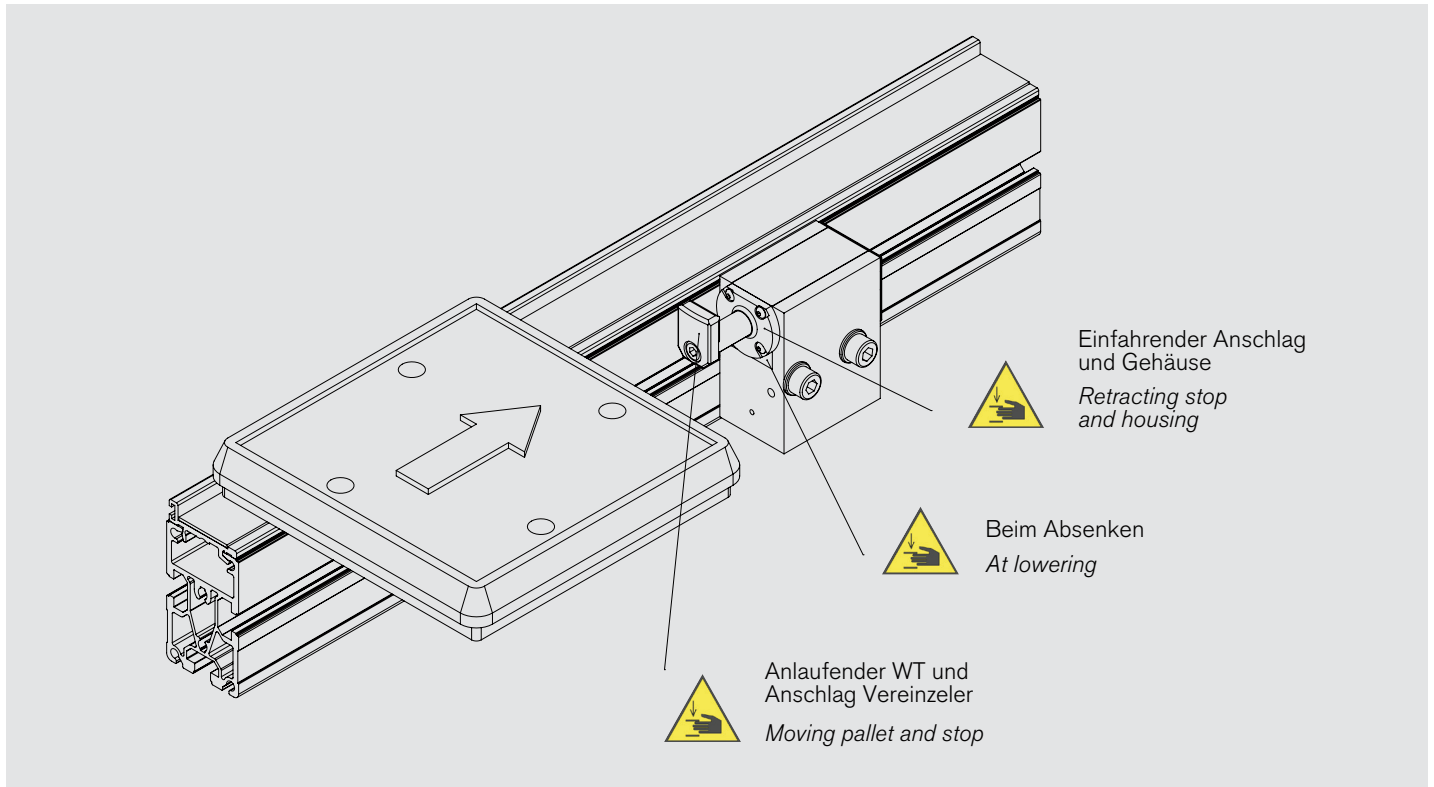


Vereinzeler ist sowohl links als auch rechts montierbar.

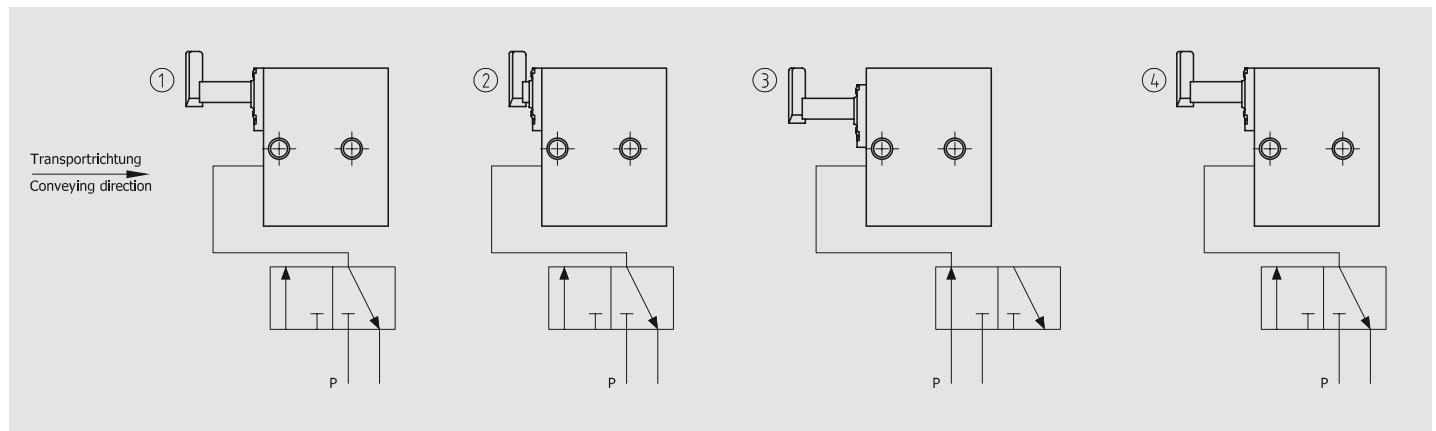
The separating stop can be assembled on the left as well as on the right side.

- Unterlegscheiben auf die Zylinderschrauben aufschieben (nur Befestigungssatz 44000135).
- Zylinderschrauben in die Befestigungsbohrungen stecken.
- Distanzhülsen von der zweiten Seite in die aufgesenkte Bohrung stecken.
- Hammermuttern vormontieren, waagrecht ausrichten.
- Vereinzeler in T-Nut des Profils befestigen.

- Put the grommet into the cylinder head screw (only assembly kit 44000135).
- Put the cylinder head screw into the mounting hole.
- Put the spacer sleeve from the second side into the shouldered borehole.
- Preassemble the nuts, align horizontally.
- Mount the separating stop in the T-notch of the profile.

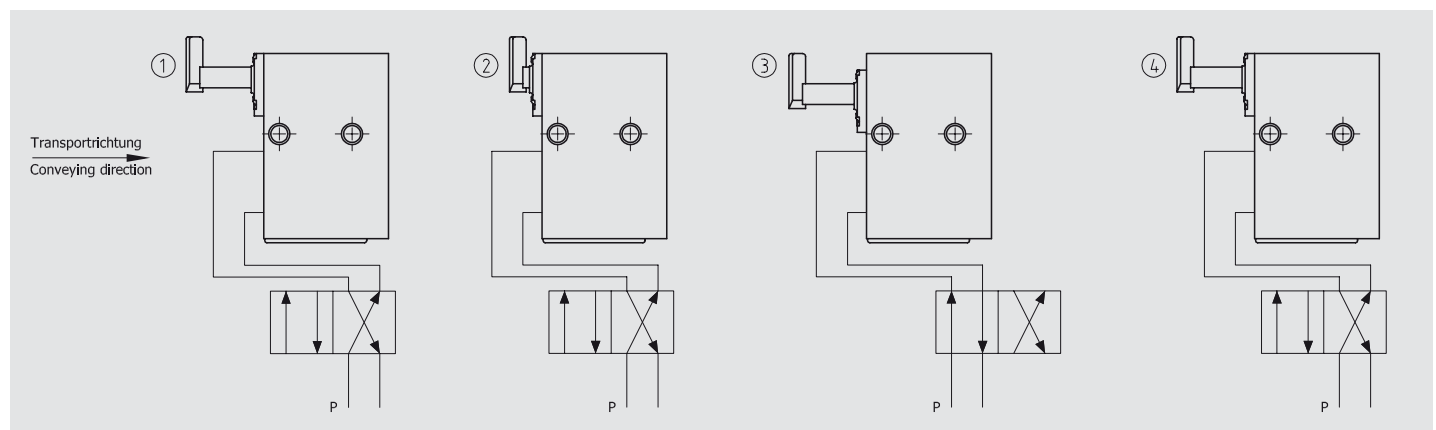


**Einfachwirkend**  
**Single-acting**

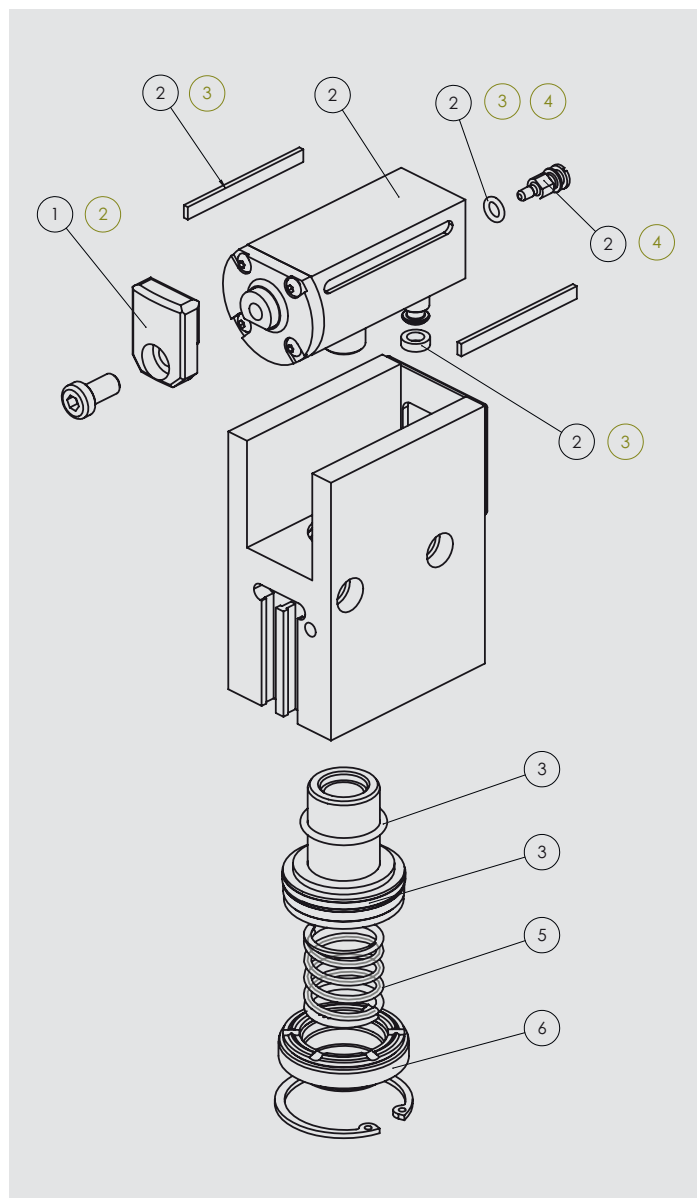


- Gedämpfter Vereinzeler in Grundstellung.
- *Damped stopper in its initial position.*
- Gedämpfter Vereinzeler hat Palette abgedämpft.
- *Damped stopper has decelerated the pallet.*
- Schalten eines 3/2-Wegeventil auf Durchfluss.
- Dämpfeinheit senkt ab und Anschlag fährt aus.
- *3/2 directional control valve is switched to flow.*
- *The damping unit is lowered and the stop plate is moved out.*
- Schalten des Ventils auf Abluft.
- Gedämpfter Vereinzeler ist drucklos.
- Dämpfeinheit fährt durch Federkraft nach oben.
- Gedämpfter Vereinzeler ist wieder in der Ausgangsposition (Bild 1).
- *Valve is switched to exhaust air.*
- *Damped stopper is depressurized.*
- *Damping unit is raised upwards by spring force.*
- *Damped stopper is back in its initial position (picture 1).*

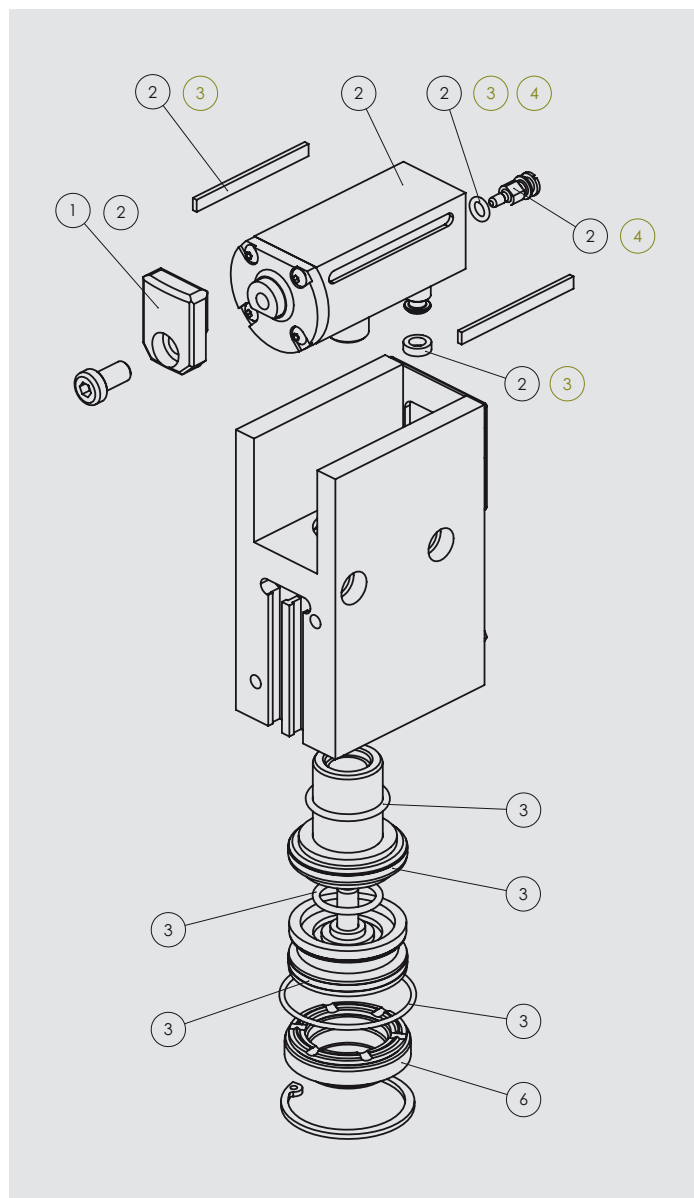
**Doppeltwirkend**  
**Double-acting**



- Gedämpfter Vereinzeler in Grundstellung.
- *Damped stopper in its initial position.*
- Gedämpfter Vereinzeler hat Palette abgedämpft.
- *Damped stopper has decelerated the pallet.*
- Schalten eines 4/2-Wegeventils.
- Dämpfeinheit senkt ab und Anschlag fährt aus.
- *Switching of a 4/2 directional control valve.*
- *The damping unit is lowered and the stop plate is moved out.*
- Zurückschalten des 4/2-Wegeventils.
- Dämpfeinheit fährt nach oben.
- Gedämpfter Vereinzeler ist wieder in der Ausgangsposition (Bild 1).
- *Reverse switching of 4/2 directional control valve.*
- *Damping unit is raised upwards.*
- *Damped stopper is back in its initial position (picture 1).*



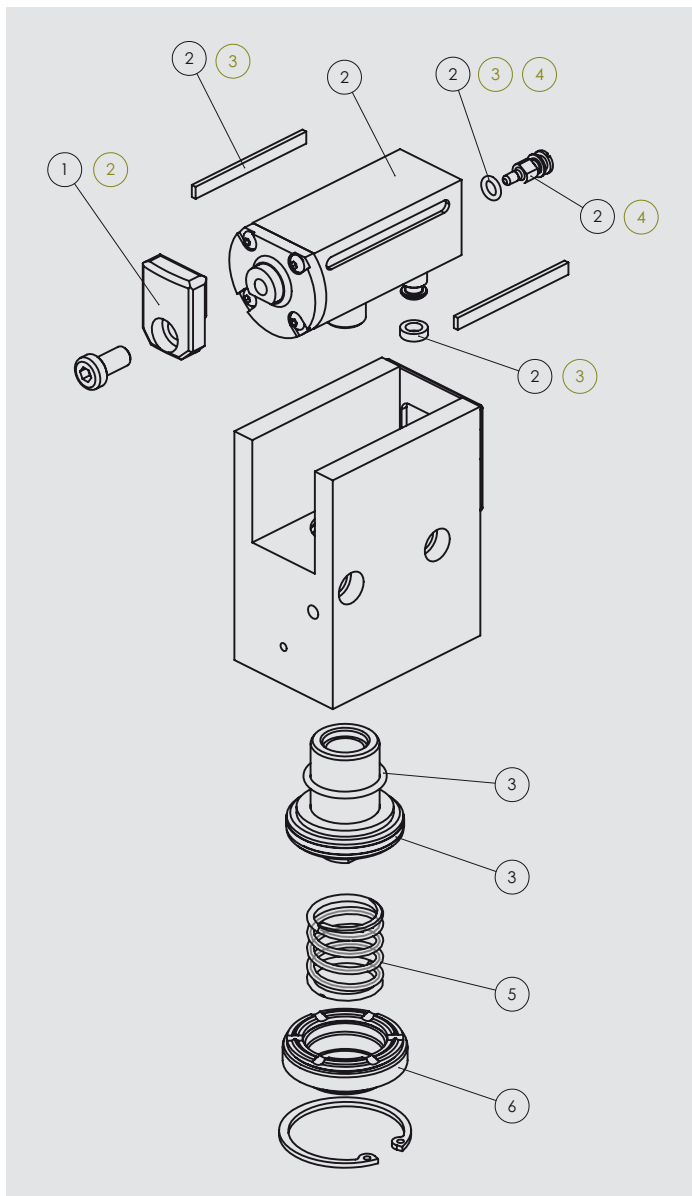
Mit elektronischer Abfrage (Anschlag oben/unten)  
Einfachwirkend  
*With electronic sensor (Stop raised/lowered)*  
*Single-acting*



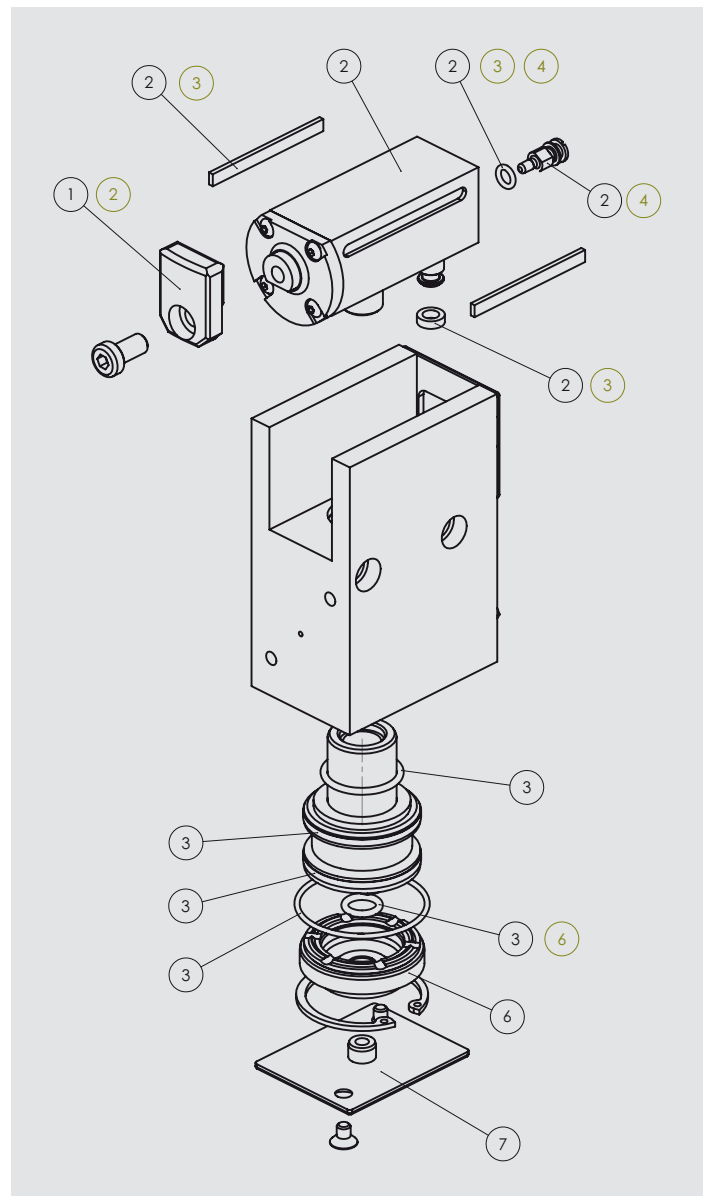
Mit elektronischer Abfrage (Anschlag oben/unten)  
Doppeltwirkend  
*With electronic sensor (Stop raised/lowered)*  
*Double-acting*

Für Reparaturen sind möglicherweise Sondervorrichtungen erforderlich – bitte sprechen Sie uns an.  
*Special fixtures may be required for some repair or maintenance work – please contact us.*





Einfachwirkend  
 Single-acting



Doppeltwirkend  
 Double-acting

Pos-Nr.	Menge	Bestell-Nr.	Ersatzteil	Bestandteile Ersatzteil/Produktvariante	Menge je Dichtsatz
1	1	11536	Stahlanschlag	für DBS-20/60-08-EW/DW, auch für elektronische Abfrage	
1	1	18013	Kippanschlag	für DBS-20/60-08-EW/DW-KI, auch für elektronische Abfrage	
1	1	11559	Kunststoffanschlag	für DBS-20/60-08-EW/DW-KU, auch für elektronische Abfrage	
1	1	44000217	Kunststoffanschlag antistatisch	für DBS-20/60-08-EW/DW-KA, auch für elektronische Abfrage	
1	1	18548	Stahlanschlag	für DBS-20/60-13-EW/DW, auch für elektronische Abfrage	
1	1	18013_6	Kippanschlag	für DBS-20/60-13-EW/DW-KI, auch für elektronische Abfrage	
1	1	44000227	Kunststoffanschlag	für DBS-20/60-13-EW/DW-KU, auch für elektronische Abfrage	
1	1	44000228	Kunststoffanschlag antistatisch	für DBS-20/60-13-EW/DW-KA, auch für elektronische Abfrage	
1	1	45002858	Anschlag	für DBS-20/60-08-EW-V	
2	1	44000511	Dämpfeinheit	für DBS-20/60-08-EW/DW, auch für elektronische Abfrage	
2	1	44000515	Dämpfeinheit	für DBS-20/60-08-EW/DW-KI, auch für elektronische Abfrage	
2	1	44000516	Dämpfeinheit	für DBS-20/60-08-EW/DW-KU, auch für elektronische Abfrage	
2	1	44000517	Dämpfeinheit	für DBS-20/60-08-EW/DW-KA, auch für elektronische Abfrage	
2	1	44000513	Dämpfeinheit	für DBS-20/60-08-EW/DW-H, auch für elektronische Abfrage	
2	1	44000521	Dämpfeinheit	für DBS-20/60-08-EW/DW-KI-H, auch für elektronische Abfrage	
2	1	44000512	Dämpfeinheit	für DBS-20/60-13-EW/DW, auch für elektronische Abfrage	
2	1	44000518	Dämpfeinheit	für DBS-20/60-13-EW/DW-KI, auch für elektronische Abfrage	
2	1	44000519	Dämpfeinheit	für DBS-20/60-13-EW/DW-KU, auch für elektronische Abfrage	
2	1	44000520	Dämpfeinheit	für DBS-20/60-13-EW/DW-KA, auch für elektronische Abfrage	
2	1	44000514	Dämpfeinheit	für DBS-20/60-13-EW/DW-H, auch für elektronische Abfrage	
2	1	44000522	Dämpfeinheit	für DBS-20/60-13-EW/DW-KI-H, auch für elektronische Abfrage	
2	1	44000716	Dämpfeinheit	für DBS-20/60-08-EW-V	
3	1	44000523	Dichtsatz	für alle DBS-20/60-EW ohne elektronische Abfrage im Temperaturbereich normal	
				Kolbendichtsatz	1
				Lippendichtung Ø22	1
				Lippendichtung Ø8	1
				O-Ring 4,5 x 1,5	1
				O-Ring 20 x 2	1
				Seitenführungsband	2
3	1	44000524	Dichtsatz	für alle DBS-20/60-DW ohne elektronische Abfrage im Temperaturbereich normal	
				Kolbendichtsatz	2
				Lippendichtung Ø22	1
				Lippendichtung Ø8	1
				O-Ring 4,5 x 1,5	1
				O-Ring 20 x 2	1
				O-Ring 36 x 1,5	1
				O-Ring 8 x 2	1
				Seitenführungsband	2

Pos-Nr.	Menge	Bestell-Nr.	Ersatzteil	Bestandteile Ersatzteil/Produktvariante	Menge je Dichtsatz
3	1	44000525	Dichtsatz	für alle DBS-20/60-EW/DW-E im Temperaturbereich normal	
				Kolbendichtsatz	2
				Lippendichtung Ø22	1
				Lippendichtung Ø8	1
				O-Ring 4,5 x 1,5	1
				O-Ring 20 x 2	1
				O-Ring 36 x 1,5	1
				O-Ring 16 x 2	1
				Seitenführungsband	2
3	1	44000526	Dichtsatz	für alle DBS-20/60-EW im Temperaturbereich hitzebeständig	
				Kolbenführungsring	1
				Kolbendichtsatz	1
				Lippendichtung Ø22	1
				Lippendichtung Ø8	1
				O-Ring 4,5 x 1,5	1
				O-Ring 20 x 2	1
				Seitenführungsband	2
3	1	44000527	Dichtsatz	für alle DBS-20/60-DW im Temperaturbereich hitzebeständig	
				Kolbenführungsring	1
				Kolbendichtsatz	2
				Lippendichtung Ø22	1
				Lippendichtung Ø8	1
				O-Ring 4,5 x 1,5	1
				O-Ring 20 x 2	1
				O-Ring 36 x 1,5	1
				O-Ring 8 x 2	1
Seitenführungsband	2				
4	1	44000528	Einstellschraubensatz	für alle DBS-20/60 im Temperaturbereich normal	
4	1	44000529	Einstellschraubensatz	für alle DBS-20/60 im Temperaturbereich hitzebeständig	
5	1	11543	Feder	für alle DBS-20/60-08-EW mit und ohne elektronische Abfrage	
5	1	10504	Feder	für alle DBS-20/60-13-EW mit und ohne elektronische Abfrage	
6	1	44000206	Deckel mit Dämpfung	für alle DBS-20/60-08/13-EW	
6	1	44000531	Deckel mit Dämpfung	für alle DBS-20/60-08/13-DW	
6	1	44000205	Deckel mit Dämpfung	für alle DBS-20/60-08/13-EW/DW-E	
6	1	44000208	Deckel mit Dämpfung	für alle DBS-20/60-08/13-EW/DW-H	
7	1	45000999	Abdeckung	für alle Geräte DW im Temperaturbereich normal	
7	1	45001109	Abdeckung	für alle Geräte DW im Temperaturbereich hitzebeständig	

Item	Quantity	Order-no.	Spare part	Elements of spare part/product version	Quantity per seal repair kit
1	1	11536	Steel stop	for DBS-20/60-08-EW/DW, also for electronic sensor	
1	1	18013	Tilt stop	for DBS-20/60-08-EW/DW-KI, also for electronic sensor	
1	1	11559	Plastic stop	for DBS-20/60-08-EW/DW-KU, also for electronic sensor	
1	1	44000217	Plastic stop antistatic	for DBS-20/60-08-EW/DW-KA, also for electronic sensor	
1	1	18548	Steel stop	for DBS-20/60-13-EW/DW, also for electronic sensor	
1	1	18013_6	Tilt stop	for DBS-20/60-13-EW/DW-KI, also for electronic sensor	
1	1	44000227	Plastic stop	for DBS-20/60-13-EW/DW-KU, also for electronic sensor	
1	1	44000228	Plastic stop antistatic	for DBS-20/60-13-EW/DW-KA, also for electronic sensor	
1	1	45002858	Stop	for DBS-20/60-08-EW-V	
2	1	44000511	Damping unit	for DBS-20/60-08-EW/DW, also for electronic sensor	
2	1	44000515	Damping unit	for DBS-20/60-08-EW/DW-KI, also for electronic sensor	
2	1	44000516	Damping unit	for DBS-20/60-08-EW/DW-KU, also for electronic sensor	
2	1	44000517	Damping unit	for DBS-20/60-08-EW/DW-KA, also for electronic sensor	
2	1	44000513	Damping unit	for DBS-20/60-08-EW/DW-H, also for electronic sensor	
2	1	44000521	Damping unit	for DBS-20/60-08-EW/DW-KI-H, also for electronic sensor	
2	1	44000512	Damping unit	for DBS-20/60-13-EW/DW, also for electronic sensor	
2	1	44000518	Damping unit	for DBS-20/60-13-EW/DW-KI, also for electronic sensor	
2	1	44000519	Damping unit	for DBS-20/60-13-EW/DW-KU, also for electronic sensor	
2	1	44000520	Damping unit	for DBS-20/60-13-EW/DW-KA, also for electronic sensor	
2	1	44000514	Damping unit	for DBS-20/60-13-EW/DW-H, also for electronic sensor	
2	1	44000522	Damping unit	for DBS-20/60-13-EW/DW-KI-H, also for electronic sensor	
2	1	44000716	Damping unit	for DBS-20/60-08-EW-V	
3	1	44000523	Seal repair kit	for all DBS-20/60-EW without electronic sensor at normal temperature range	
				Piston seal repair kit	1
				Lip seal Ø22	1
				Lip seal Ø8	1
				O-Ring 4.5x1.5	1
				O-Ring 20x2	1
				Slide bar	2
3	1	44000524	Seal repair kit	for all DBS-20/60-DW without electronic sensor at normal temperature range	
				Piston seal repair kit	2
				Lip seal Ø22	1
				Lip seal Ø8	1
				O-Ring 4.5x1.5	1
				O-Ring 20x2	1
				O-Ring 36x1.5	1
				O-Ring 8x2	1
				Slide bar	2

Item	Quantity	Order-no.	Spare part	Elements of spare part/product version	Quantity per seal repair kit
3	1	44000525	Seal repair kit	for all DBS-20/60-EW/DW-E at normal temperature range	
				Piston seal repair kit	2
				Lip seal Ø22	1
				Lip seal Ø8	1
				O-Ring 4.5x1.5	1
				O-Ring 20x2	1
				O-Ring 36x1.5	1
				O-Ring 16x2	1
				Slide bar	2
3	1	44000526	Seal repair kit	for all heat resistant DBS-20/60-EW	
				Piston ring guide	1
				Piston seal repair kit	1
				Lip seal Ø22	1
				Lip seal Ø8	1
				O-Ring 4.5x1.5	1
				O-Ring 20x2	1
				Slide bar	2
3	1	44000527	Seal repair kit	for all heat resistant DBS-20/60-DW	
				Piston ring guide	1
				Piston seal repair kit	2
				Lip seal Ø22	1
				Lip seal Ø8	1
				O-Ring 4.5x1.5	1
				O-Ring 20x2	1
				O-Ring 36x1.5	1
				O-Ring 8x2	1
Slide bar	2				
4	1	44000528	Throttle screw repair kit	for all DBS-20/60 at normal temperature range	
4	1	44000529	Throttle screw repair kit	for all heat resistant DBS-20/60	
5	1	11543	Spring	for all DBS-20/60-08-EW with and without electronic sensor	
5	1	10504	Spring	for all DBS-20-60-13-EW with and without electronic sensor	
6	1	44000206	Cover with damping	for all DBS-20/60-08/13-EW	
6	1	44000531	Cover with damping	for all DBS-20/60-08/13-DW	
6	1	44000205	Cover with damping	for all DBS-20/60-08/13-EW/DW-E	
6	1	44000208	Cover with damping	for all DBS-20/60-08/13-EW/DW-H	
7	1	45000999	Cover	for all devices DW at normal temperature range	
7	1	45001109	Cover	for all heat resistant devices DW	

## **Wörner Automatisierungstechnik GmbH**

Rechbergstraße 50  
73770 Denkendorf  
Germany

Tel. +49 711 601 609 - 0  
Fax +49 711 601 609 - 10

[sales@woerner-gmbh.com](mailto:sales@woerner-gmbh.com)  
[www.woerner-gmbh.com](http://www.woerner-gmbh.com)