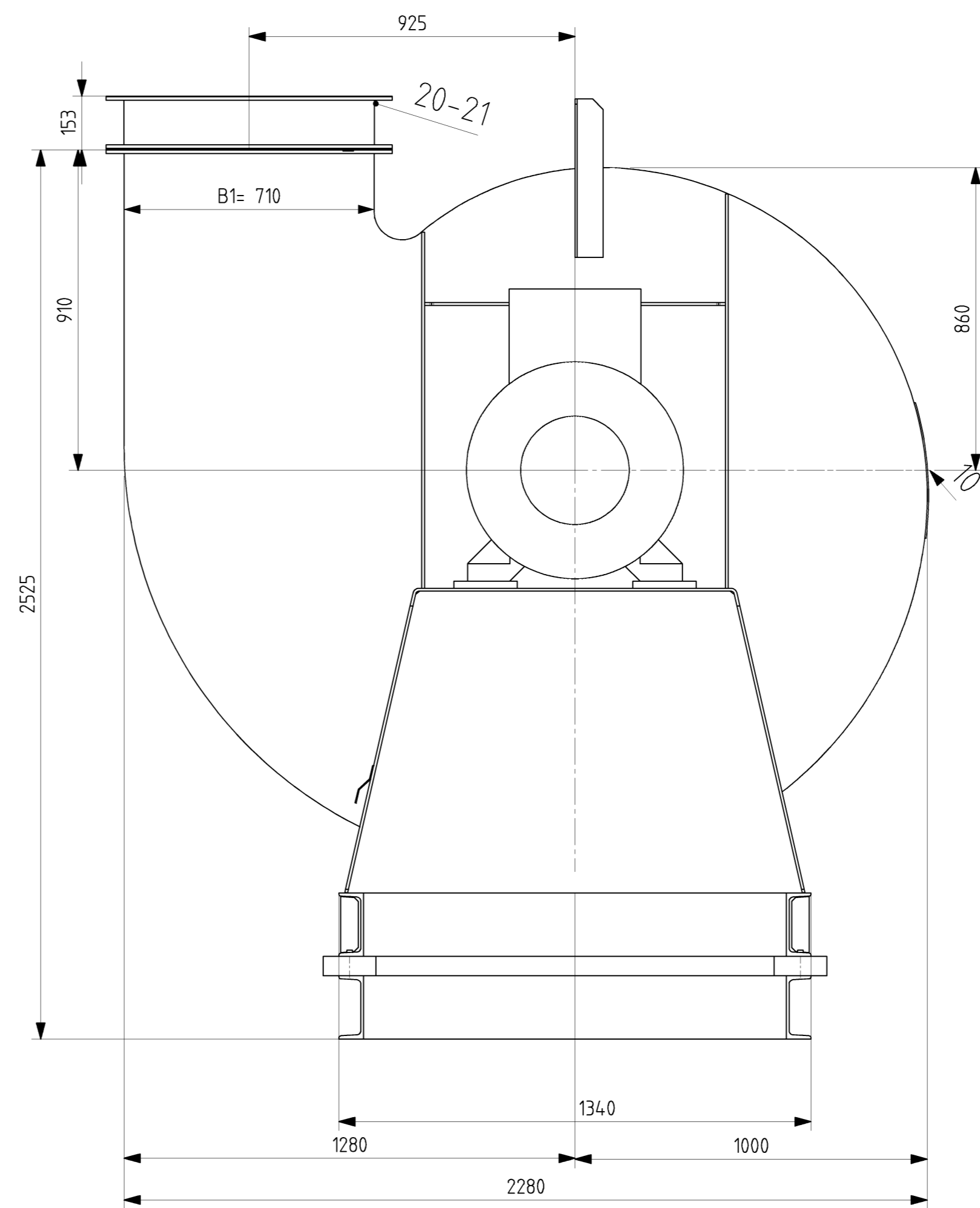
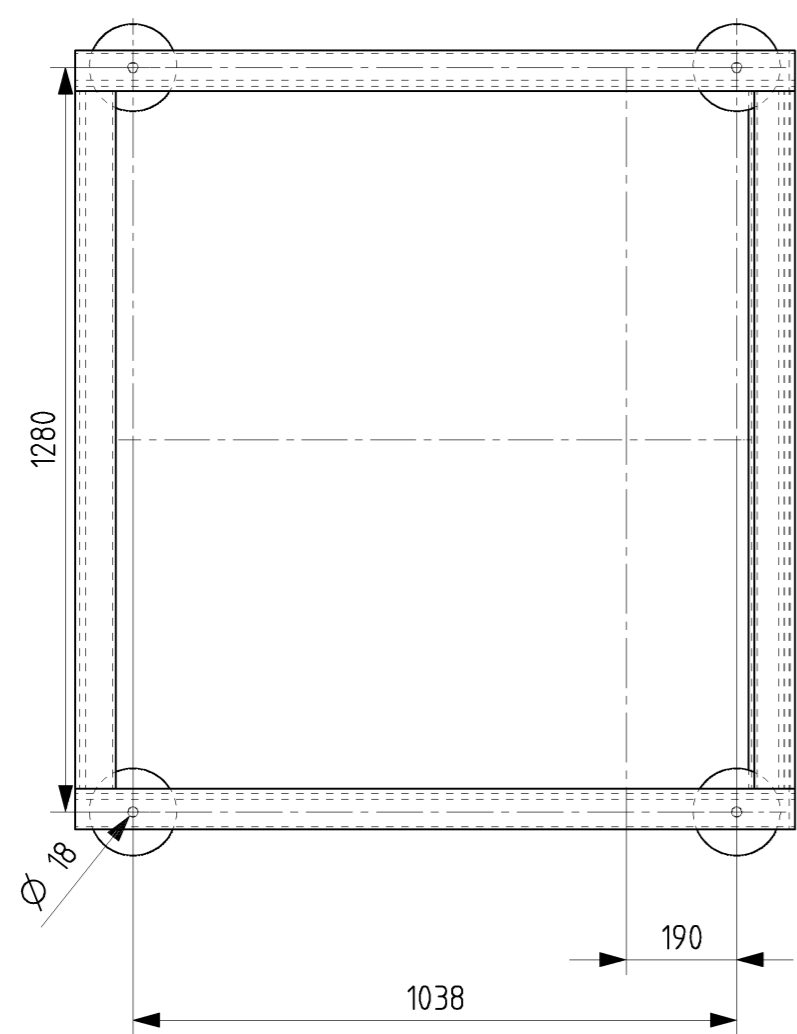


Fundamentplan  
foundation layout

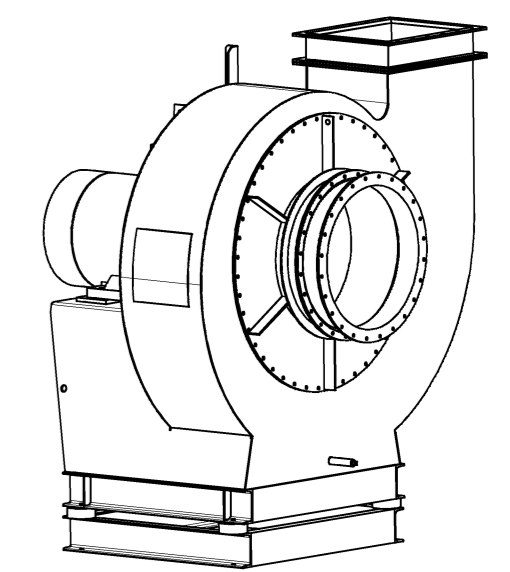
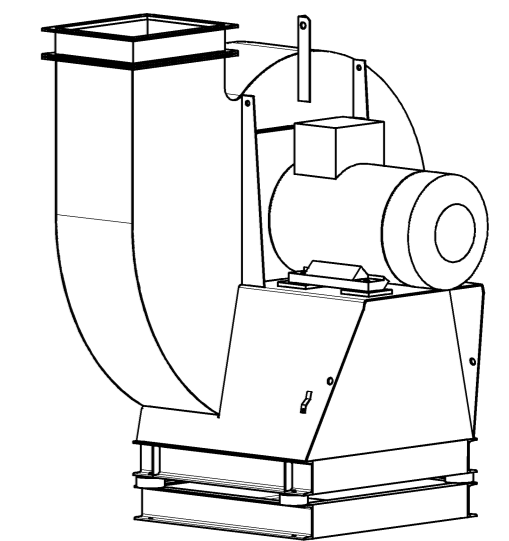
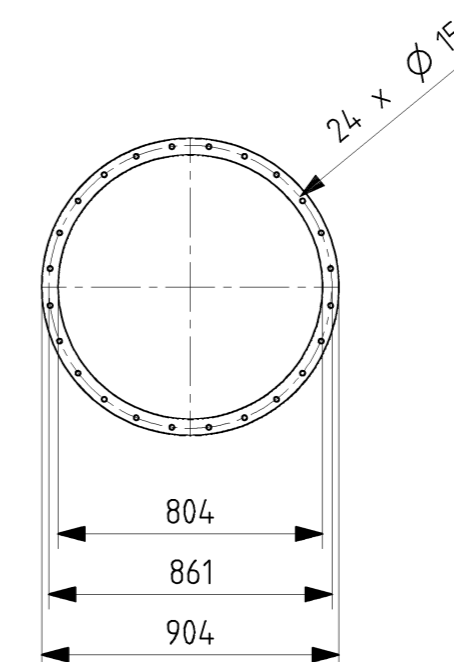
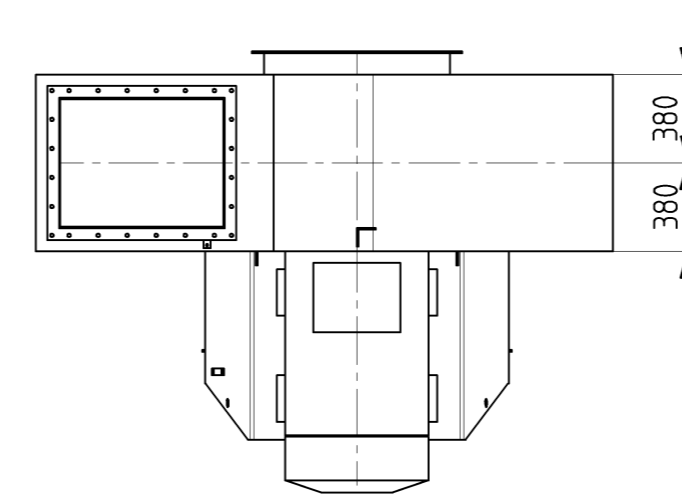
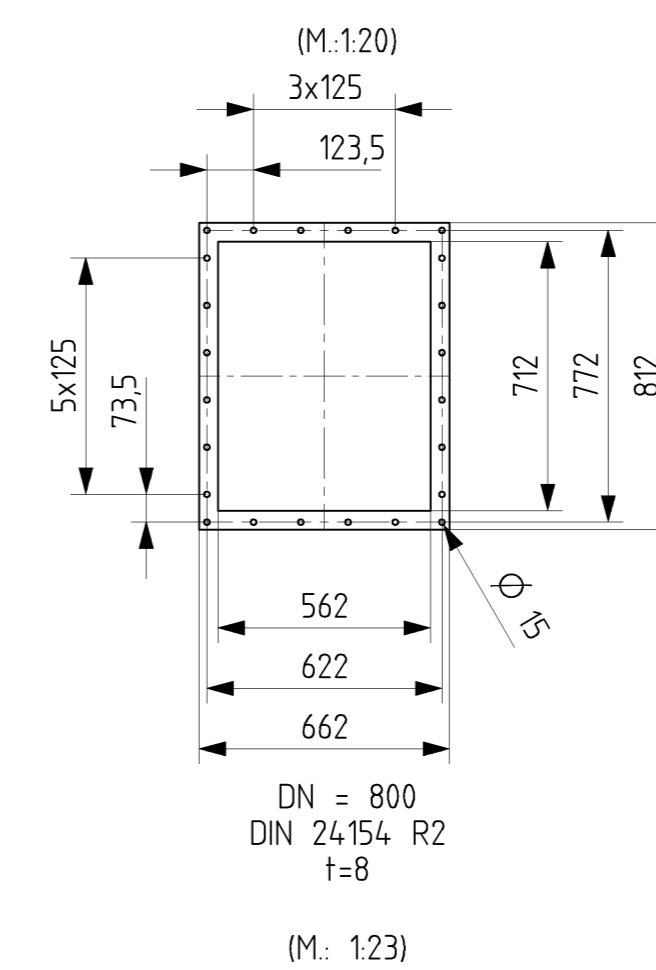
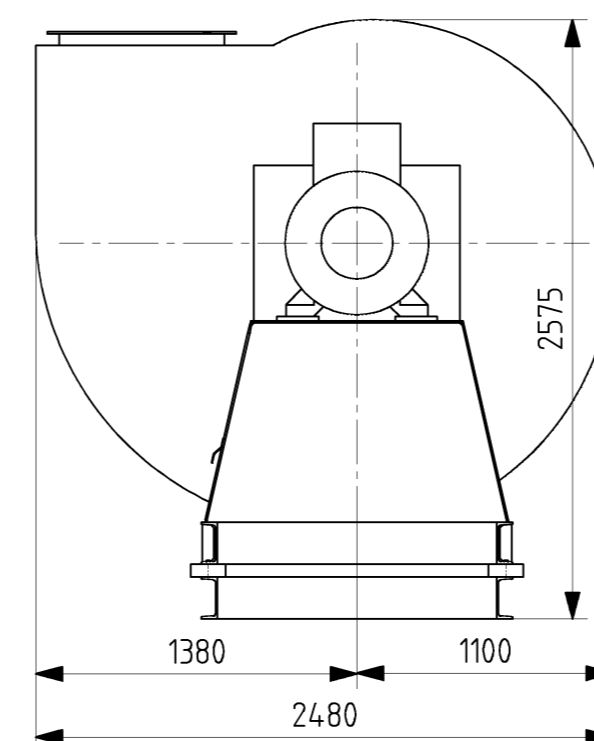


Gehäuseisolierung  
housing insulation

Anschlussflanche  
connection flanges

Isolierdicke 100  
insulation thickness 100  
(M: 1:32)

B1 x B2 = 710x560  
DIN 24193 R3  
t=10



Vorläufiges Massblatt. Änderungen vorbehalten!  
Preliminary dimension drawing. Subject to change!

Pos.	Menge	Bezeichnung	Ident-Nr	Ang-Pos	Gewicht
pos.	qty	descr./name	ident-no	offer-pos	weight
25	/				
24	/				
23	/				
22	/				
21	1	Kompensator / Flexible connection	KPK302-071056-03	1.3	23.2
20	1	Leitblech / chute	LEK002-071056-06	1.32	11.3
19	/				
18	/				
17	/				
16	/				
15	/				
14	1	Kompensator / Flexible connection	KPK203-000080-03	1.26	15.5
13	1	Leitblech / chute	LEK003-000080-06	1.28	11.3
12	/				
11	1	Kondensatablassstutzen / drain	KAG100-100001-05	1.16	0.7
10	1	Inspektionsöffnung / inspection opening	IOG301-031000-03	1.14	4.5
9	/				
8	/				
7	/				
6	1	Fundamentrahmen / foundation frame	FME000-000000-03	1.22	109.6
5	1	Gehäuseisolierung / housing insulation	GHS071-085015-06	1.34	83.5
4	1	Motor / motor	DMB154-013223-31	1.12	960
3	/				
2	4	Schwingmetallpuffer / anti-vibration mounts	SPZ420-150055-06	1.24	19
1	1	Ventilator / fan	MXE071-085015-00	1.1	1626.2

Listen ID / Lists ID	Frequenz / Frequency	Temperaturbereich / Temperature range
Liste 17_1 180Grad	50 Hz	-20 °C - 180 °C
Motorbezeichnung / motor ID	Motorbaugröße / motor size	Leistung / power
	315M	132 kW
Drehrichtung / direction of rotation	Stellung / position of discharge	Drehzahl / speed
GR - clockwise	360 °	1480 1/min
statische Fundamentbelastung mit Motor und Zubehör static foundation load with motor and equipment		dynamische Belastung dynamic load
30,73 kN		558,29 N (G2,5)
Sachbearbeiter / person in charge		Telefon / phone no.
Herr Krömeke		+49 5271 964-202

Zulassung / Approval	ISO 9001	ISO 14001	ISO 45001	Maßstab / scale
Zulassung / Approval ohne Toleranzangabe EN ISO 9001:2015 EN ISO 14001:2015 EN ISO 45001:2018	ISO 9001	ISO 14001	ISO 45001	1:13
Auftrags-Nr / Order No.				
KRV 201911032				
Benennung / description				
Radialventilator / Radial Fan MXE071-085015-00 / ATEX				
Zeichnungs-Nr				
MBKRV 201911032-058691				
Blatt				
1				
Zust. Änderung				
Datum Name				
Ers.f. Ers.d.				
Schutzvermerk ISO 9001 beachten / (c) copyright REITZ Ventilatoren				
Bemessung mm Format				
DIN A1				

Diese CAD-Zeichnung darf nicht handschriftlich geändert werden!