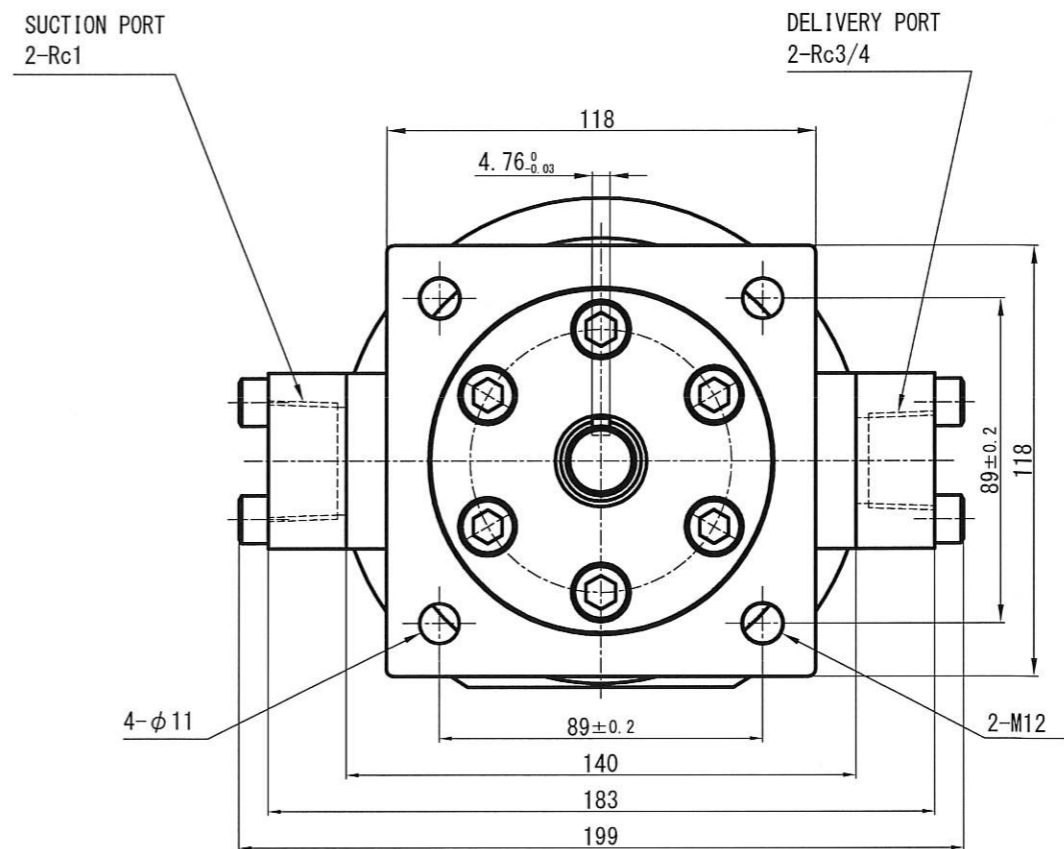
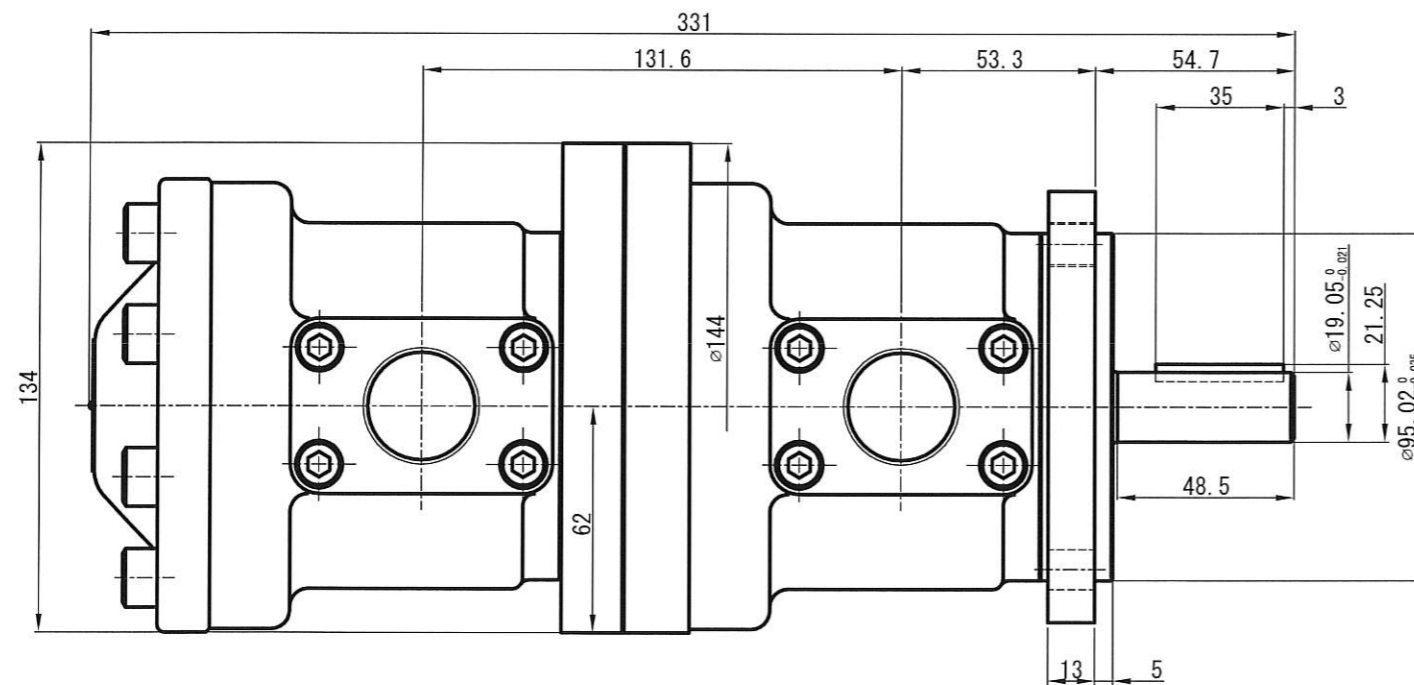


MODEL : HVP-FCC1-F39-39R-B-G



FIXED DISPLACEMENT DOUBLE VANE PUMP

MODEL : HVP-FCC1-F39-39R-B-G

豊興工業株式会社
TOYOOKI KOGYO CO., LTD.

OUTLINE DRAWING
SCALE:-

この図面および図面に開示された技術情報の全部または一部を問わず当社の事前の許可無く第三者に開示してはならない。
また、この図面に開示された知的財産権は当社に属します。また、複写禁止です。
Any part of this drawing and design shall not be disclosed to any third party without prior permission of TOYOOKI KOGYO Co., Ltd.
Intellectual property right disclosed in this drawing appertains to TOYOOKI KOGYO Co., Ltd. No duplication shall be permitted.