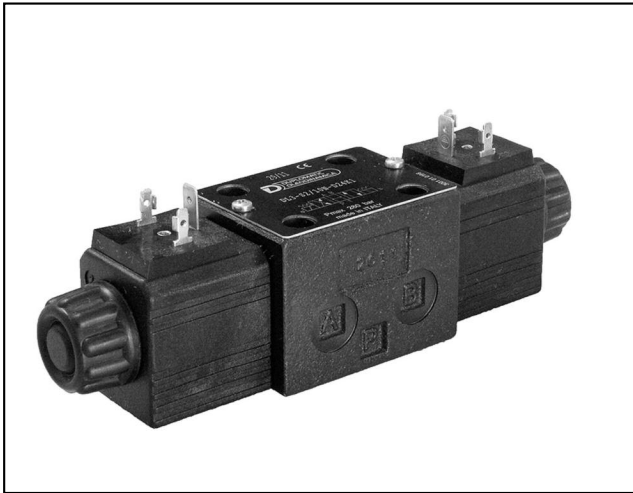


DL3

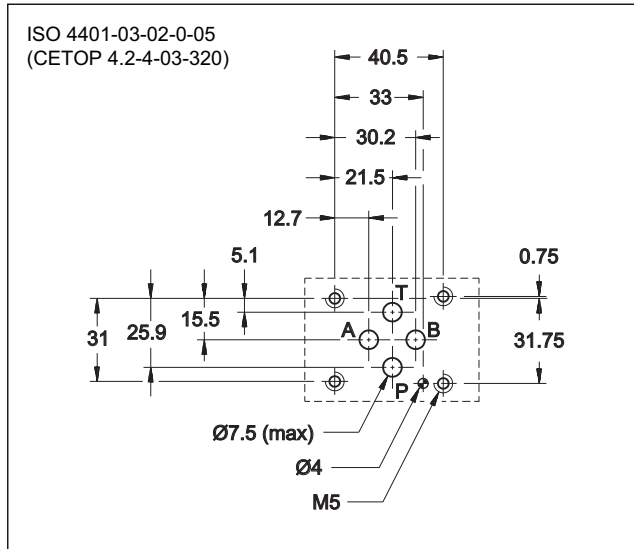
ELETTROVALVOLA DIREZIONALE IN VERSIONE COMPATTA



ATTACCHI A PARETE ISO 4401-03 (CETOP 03)

p max 280 bar
Q max 50 l/min

PIANO DI POSA

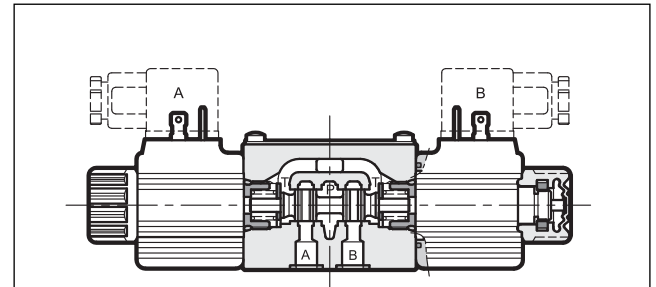


PRESTAZIONI

(rilevate con olio minerale con viscosità di 36 cSt a 50°C)

Pressione massima d'esercizio: - attacchi P - A - B - attacco T	bar	CC	CA
		280	160
Portata massima	l/min	50	
Perdite di carico $\Delta p-Q$	vedi paragrafo 4		
Limiti di impiego	vedi paragrafo 5		
Caratteristiche elettriche	vedi paragrafo 7		
Connessioni elettriche	vedi paragrafo 12		
Campo temperatura ambiente	°C	-20 / +50	
Campo temperatura fluido	°C	-20 / +80	
Campo viscosità fluido	cSt	10 ÷ 400	
Grado di contaminazione del fluido	Secondo ISO 4406:1999 classe 20/18/15		
Viscosità raccomandata	cSt	25	
Massa: valvola monosolenoidale valvola a doppio solenoide	kg	1,1	1,4

PRINCIPIO DI FUNZIONAMENTO



- Elettrovalvola direzionale a comando diretto per montaggio a piastra, con superficie di attacco rispondente alle norme ISO 4401 (CETOP RP121H).
- Dimensioni di ingombro estremamente contenute la rendono idonea per applicazioni su mini-centraline o nel settore mobile ed agricolo.
- Il corpo valvola è ottenuto da fusione in ghisa ad elevata resistenza ed è fornito di ampi condotti interni per minimizzare le perdite di carico. Gli elettromagneti hanno bobine intercambiabili e tubi in bagno d'olio a tenuta stagna (per informazioni sugli elettromagneti vedi par. 7).

— È fornita nelle esecuzioni a 3 e 4 vie, con 2 o 3 posizioni e con diversi tipi di cursori intercambiabili aventi differenti schemi di inserzione.

— È disponibile sia con solenoidi per alimentazione in corrente continua, che in corrente alternata e con varie connessioni elettriche alle bobine, per soddisfare le diverse esigenze di installazione (vedi paragrafi 7, 11 e 12).

— La valvola in CC è fornita standard con comando manuale rivestito in gomma, che con connessioni tipo K7 e K8 assicura un grado di protezione IP69K.

— È disponibile anche con trattamento di finitura zinco-nichel, idoneo all'esposizione alla nebbia salina pari a 600 ore.

1 - CODICE DI IDENTIFICAZIONE

	D	L	3	-	/		-		/	
--	----------	----------	----------	---	---	--	---	--	---	--

Elettrovalvola a comando diretto _____

Versione compatta _____

Dimensione ISO 4401-03 (CETOP 03) _____

Tipo di cursore (vedi paragrafo 3): _____

S* **TA**
SA* **TB**
SB* **RK**

N. di serie: _____

10 = versione in corrente continua
11 = versione in corrente alternata
 (da 10 a 19 le quote e gli ingombri di installazione rimangono invariati)

Guarnizioni: _____

N = guarnizioni in NBR per oli minerali (**standard**)
V = guarnizioni in FPM per fluidi particolari

Opzione:
 Trattamento superficiale non standard.
 Omettere se non richiesto
 (vedi **NOTA 2**)

Comando manuale (par. 13) per versione **CC**:
 omettere per comando manuale a soffietto integrato nella ghiera
CK = comando manuale a manopola
 per versione **CA**:
 omettere per comando integrato nel tubo
CM = comando manuale a soffietto

Connessione elettrica bobina: (vedi paragrafo 11)
K1 = attacco per connettore tipo DIN 43650 (**standard**)

Solo per versione in CC, bobine **D12** e **D24**:
K2 = attacco per connettore tipo AMP JUNIOR
K4 = cavi uscenti
K7 = connessione DEUTSCH DT04-2P per connettore DEUTSCH DT06-2S
K8 = attacco per connettore tipo AMP SUPER SEAL

Tensione di alimentazione:

corrente continua:

D12 = 12 V
D24 = 24 V
D28 = 28 V
D48 = 48 V

corrente raddrizzata:

R110 = 110 V
R230 = 230 V

D00 = valvola senza bobine (vedi **NOTA 1**)

corrente alternata:

A24 = 24 V - 50 Hz
A110 = 110 V - 50 Hz
A230 = 230 V - 50 Hz
A00 = valvola senza bobine (vedi **NOTA 1**)

NOTA 1: Le ghiera di fissaggio delle bobine ed i relativi OR sono compresi nella fornitura.

NOTA 2: La finitura standard è fosfatazione colore nero.
 È disponibile su richiesta la finitura in zinco-nichel, che rende la valvola idonea a resistere ad un tempo di esposizione alla nebbia salina pari a 600 ore (prova eseguita in accordo alla norma UNI EN ISO 9227 e valutazione prova eseguita in accordo alla normativa UNI EN ISO 10289).
 Aggiungere **/W7** alla fine del codice di identificazione.

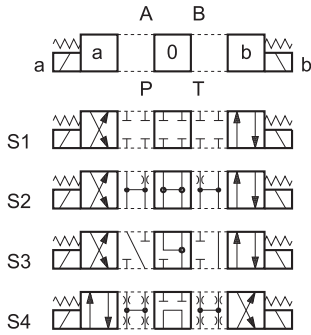
2 - FLUIDI IDRAULICI

Usare fluidi idraulici a base di olio minerale tipo HL o HM secondo ISO 6743-4. Per questi tipi di fluidi, utilizzare guarnizioni in NBR (codice N). Per fluidi tipo HFDR (esteri fosforici) utilizzare guarnizioni in FPM (codice V). Per l'uso di altri tipi di fluidi come ad esempio HFA, HFB, HFC consultare il nostro Ufficio Tecnico.

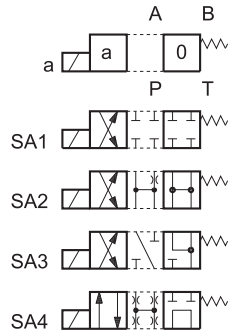
L'esercizio con fluido a temperatura superiore a 80 °C comporta un precoce decadimento della qualità del fluido e delle guarnizioni. Il fluido deve essere mantenuto integro nelle sue proprietà fisiche e chimiche.

3 - TIPO DI CURSORE

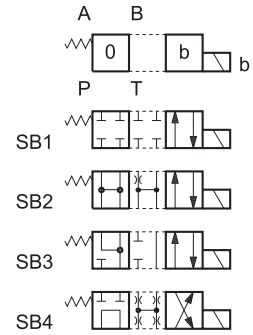
Versione **S**:
2 solenoidi - 3 posizioni
con centraggio a molle



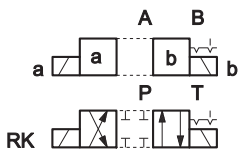
Versione **SA***:
1 solenoide lato A
2 posizioni (centrale + esterna)
con centraggio a molle



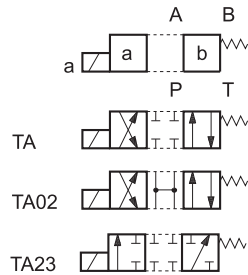
Versione **SB***:
1 solenoide lato B
2 posizioni (centrale + esterna)
con centraggio a molle



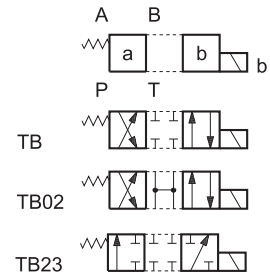
Versione **RK**:
2 posizioni
con ritenuta meccanica



Versione **TA**:
1 solenoide lato A
2 posizioni esterne
con molla di ritorno



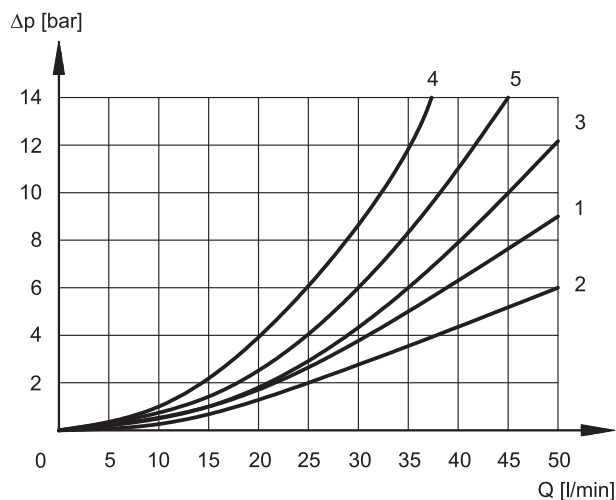
Versione **TB**:
1 solenoide lato B
2 posizioni esterne
con molla di ritorno



N.B.: Altri tipi di cursori disponibili solo su richiesta.

4 - PERDITE DI CARICO $\Delta P-Q$

(valori ottenuti con viscosità 36 cSt a 50 °C)



ELETTROVALVOLA COMMUTATA

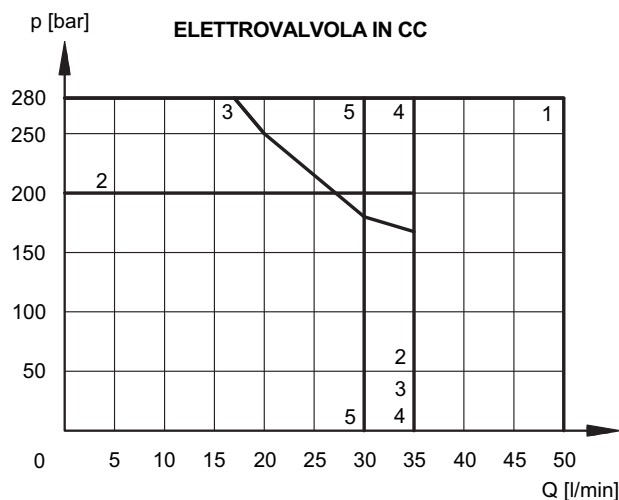
CURSORE	COLLEGAMENTI				
	P→A	P→B	A→T	B→T	P→T
	CURVE DEL DIAGRAMMA				
S1	1	1	1	1	-
S2	1	1	2	2	3
S3	3	3	2	2	-
S4	4	4	4	4	5
RK	1	1	1	1	
TA	3	3	3	3	

5 - LIMITI DI IMPIEGO

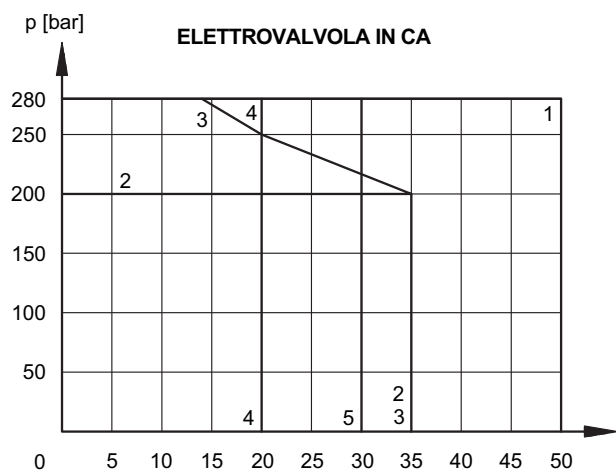
Le curve delimitano i campi di funzionamento portata in funzione della pressione per le diverse esecuzioni dell'elettrovalvola.

I limiti sono stati verificati con valvola standard, con funzionamento in 4 vie. Le prestazioni possono ridursi notevolmente se si utilizza una valvola a 4 vie come 3 vie, con bocca A o B tappata o senza portata.

Le prove sono state eseguite secondo la norma ISO 6403, con tensione di alimentazione al 90% del valore nominale e con magneti a temperatura di regime. I valori indicati sono rilevati, con olio minerale viscosità 36 cSt a 50°C e filtrazione ISO 4406:1999 classe 18/16/13.



CURSORE	CURVA
S1, TA	1
S2	2
S3	3
S4	4
RK	5



CURSORE	CURVA
S1, TA	1
S2	2
S3	3
S4	4
RK	5

6 - TEMPI DI COMMUTAZIONE

I valori indicati sono riferiti ad un'elettrovalvola, in esecuzione S1 secondo ISO 6403, con olio minerale viscosità 36 cSt a 50°C.

TIPO DI ALIMENTAZIONE	TEMPI (±10%) [ms]	
	INSERZIONE	DISINSERZIONE
CC	25 ÷ 75	15 ÷ 25
CA	10 ÷ 25	15 ÷ 30

7 - CARATTERISTICHE ELETTRICHE

7.1 Elettromagneti

Sono costituiti essenzialmente da due parti: il tubo e la bobina. Il tubo è avvitato al corpo valvola e contiene l'ancora mobile che scorre immersa in olio, senza usura. La parte interna, a contatto con il fluido idraulico, garantisce la dissipazione termica.

La bobina è fissata al canotto con una ghiera filettata e può essere ruotata di +/-90°, compatibilmente con gli ingombri.

L'intercambiabilità delle bobine di diverse tensioni è ammessa nell'ambito dello stesso tipo di corrente di alimentazione (CC o CA).

Protezione dagli agenti atmosferici CEI EN 60529

Connettore	IP 65	IP 67	IP 69 K
K1 DIN 43650	x (*)		
K2 AMP JUNIOR	x	x (*)	
K4 cavi uscenti	x	x	
K7 DEUTSCH DT04 maschio	x	x	x (*)
K8 AMP SUPER SEAL	x	x	x (*)

(*) Il grado di protezione è garantito solo con connettore cablato e installato correttamente.

VARIAZIONE TENSIONE DI ALIMENTAZIONE	± 10% Vnom
FREQUENZA DI INSERZIONE MAX	10.000 ins/ora
DURATA D'INSERZIONE	100%
COMPATIBILITÀ ELETTRICITÀ (EMC) (NOTA)	Conforme alla direttiva 2004/108/CE
BASSA TENSIONE	Conforme alla direttiva 2006/95 CE
CLASSE DI PROTEZIONE : Isolamento avvolgimento (VDE 0580) Impregnazione	classe H classe H

NOTA: per ridurre ulteriormente le emissioni si consiglia l'impiego di connettori tipo H (per alimentazione in CC) che prevengono le sovratensioni all'apertura del circuito elettrico di alimentazione delle bobine (vedi cat. 49 000).

7.2 Corrente e potenza elettrica assorbita - elettrovalvola in CC

Nell'eccitazione a corrente continua l'assorbimento di corrente rimane a valori sensibilmente costanti, determinati sostanzialmente dalla legge di Ohm: $V = R \times I$

Le bobine tipo RAC devono essere utilizzate quando si alimenta la valvola con una sorgente in corrente alternata e successivamente rettificata con un gruppo raddrizzatore a ponte esterno, oppure incorporato nei connettori tipo "D" (vedi cat. 49 000).

In tabella sono riportati i valori di assorbimento relativi ai vari tipi di bobina per alimentazione elettrica in corrente continua e raddrizzata.

Bobine per corrente continua (valori ± 5%)

	Tensione nominale [V]	Resistenza a 20°C [Ω]	Corrente assorbita [A]	Potenza assorbita		Codice bobina				
				[W]	[VA]	K1	K2	K4	K7	K8
D12	12	5,4	2,2	26,5		1902740	1902750	1902770	1902980	1903020
D24	24	20,7	1,16	27,8		1902741	1902751	1902771	1902981	1903021
D28	28	27,5	1,02	28,5		1902744				
D48	48	82	0,58	28		1902745				
R110	110	363	0,25		27,2	1902742				
R230	230	1640	0,11		26,4	1902743				

7.3 - Corrente e potenza elettrica assorbita - elettrovalvola in CA

Nell'eccitazione a corrente alternata si verifica una fase iniziale (traferro massimo) durante la quale l'elettromagnete assorbe correnti di valore elevato (corrente di spunto); i valori di corrente diminuiscono durante la corsa dell'ancora fino a stabilizzarsi a valori minimi (corrente a regime) quando l'ancora è a fine corsa. In tabella sono riportati i valori di assorbimento allo spunto ed a regime.

Bobine per corrente alternata (valori $\pm 10\%$)

	Tensione nominale [V]	Freq. [Hz]	Resistenza a 20°C [Ω]	Corrente assorbita SPUNTO [A]	Corrente assorbita REGIME [A]	Potenza assorbita SPUNTO [VA]	Potenza assorbita REGIME [VA]	Codice bobina K1
A24	24	50	2,7	4,5	1,47	109,2	35,3	1903190
A110	110		73,4	1,0	0,31	107,8	34,1	1903192
A230	230		320	0,5	0,16	112,7	36,8	1903193

8 - DIMENSIONI DI INGOMBRO E DI INSTALLAZIONE DL3 IN CC

dimensioni in mm

DL3 - S*

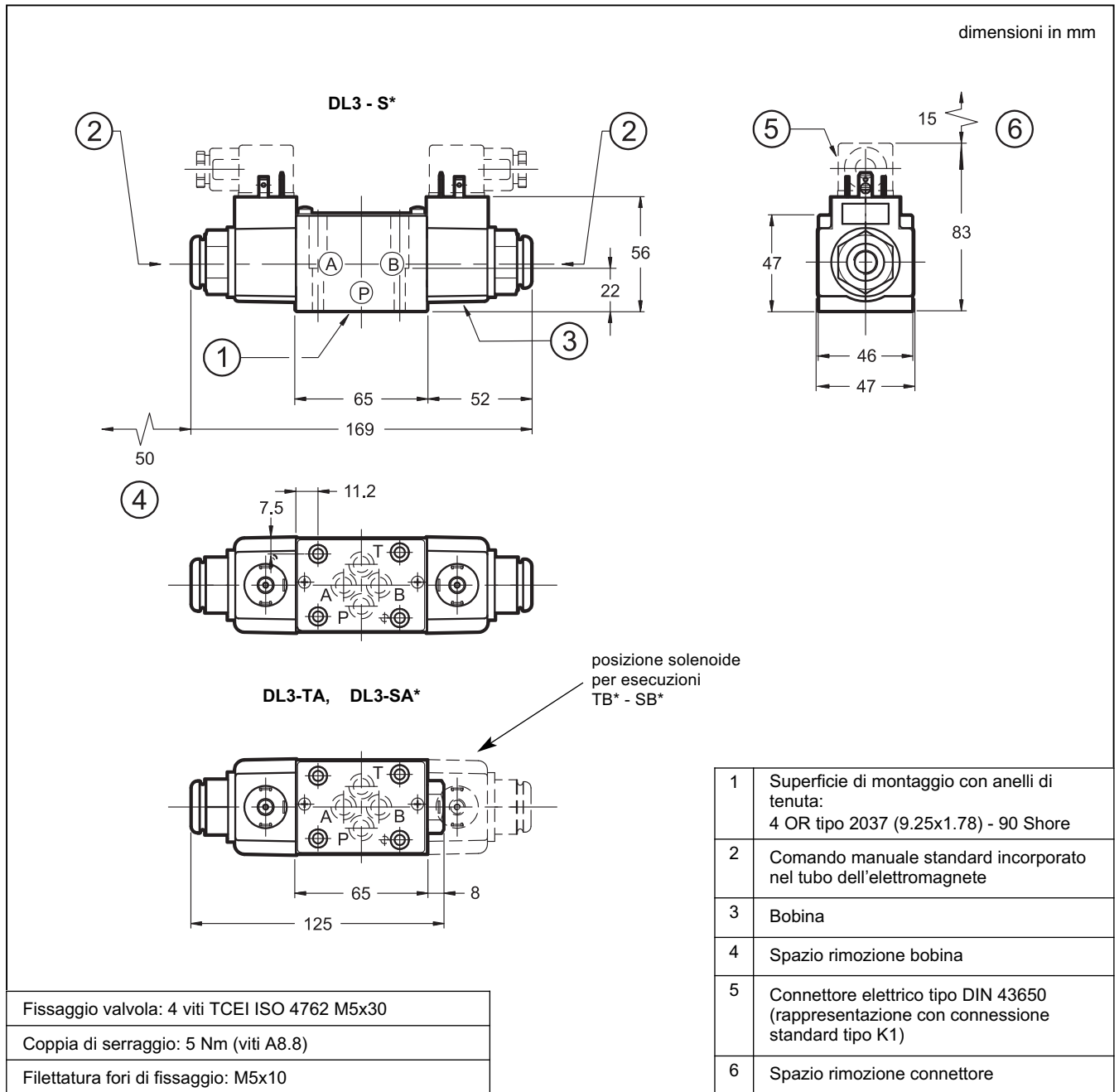
DL3-TA, DL3-SA*

posizione solenoide per esecuzioni TB* - SB*

1	Superficie di montaggio con anelli di tenuta: 4 OR tipo 2037 (9.25x1.78) - 90 Shore
2	Ghiera di fissaggio bobina con comando manuale incorporato con protezione in gomma
3	Bobina (orientabile di 90° rispetto alla rappresentazione)
4	Spazio rimozione bobina
5	Connettore elettrico tipo DIN 43650 (rappresentazione con connessione standard tipo K1 - per altri tipi di connessione ved. paragrafo 12)
6	Spazio rimozione connettore

Fissaggio valvola: 4 viti TCEI ISO 4762 M5x30
Coppia di serraggio: 5 Nm (viti A8.8)
Filettatura fori di fissaggio: M5x10

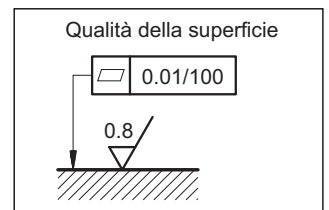
9 - DIMENSIONI DI INGOMBRO E DI INSTALLAZIONE DL3 IN CA



10 - INSTALLAZIONE

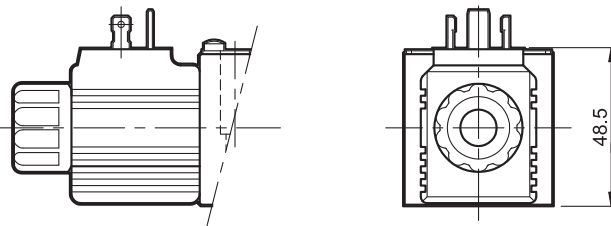
Il montaggio è libero nelle esecuzioni con molle di centraggio e di richiamo. Per le valvole in esecuzione RK - senza molle e con ritenuta meccanica - si consiglia il montaggio con l'asse orizzontale.

Il fissaggio delle valvole viene fatto mediante viti o tiranti con appoggio su una superficie rettificata a valori di planarità e rugosità uguali o migliori a quelli indicati dalla apposita simbologia. Se i valori minimi di planarità e/o rugosità non sono rispettati, possono facilmente conseguire trafileamenti di fluido tra valvola e piano di appoggio.



11 - CONNESSIONI ELETTRICHE

connessione per connettore
DIN 43650
codice **K1 (standard)**



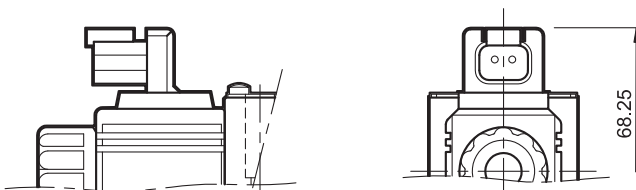
connessione per connettore
AMP JUNIOR
codice **K2**



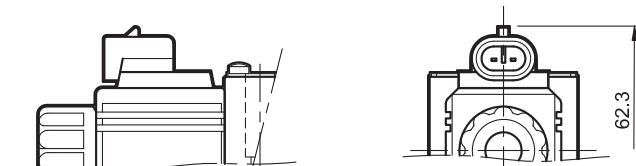
connessione a cavi uscenti.
lunghezza cavi: 100 cm
codice **K4**



connessione DEUTSCH DT04-2P
per connettore DEUTSCH DT06-2S maschio
codice **K7**



connessione per connettore
AMP SUPER SEAL (due contatti)
codice **K8**



12 - CONNETTORI ELETTRICI

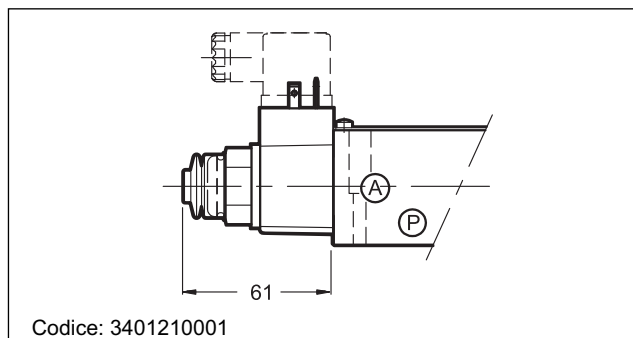
Le elettrovalvole vengono fornite senza connettori. Per bobine con connessione elettrica standard tipo K1 (DIN 43650) i connettori possono essere ordinati separatamente; vedere catalogo 49 000. Non sono disponibili connettori per le connessioni K2, K7 e K8.

13 - COMANDI MANUALI OPZIONALI

13.1 - Comando manuale a soffiETTO

La versione in corrente continua ha il comando a soffiETTO di serie già integrato nella ghiera della bobina.

Sulla versione in corrente alternata, invece, il comando manuale a soffiETTO è ordinabile inserendo la sigla **CM** nel codice di identificazione al par. 1, oppure è disponibile come opzione da ordinare separatamente: codice **3401210001**.



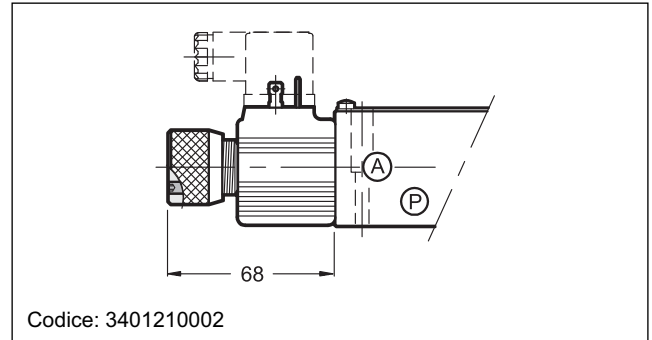
13.2 - Comando manuale a manopola

Disponibile solo per versione in corrente continua.

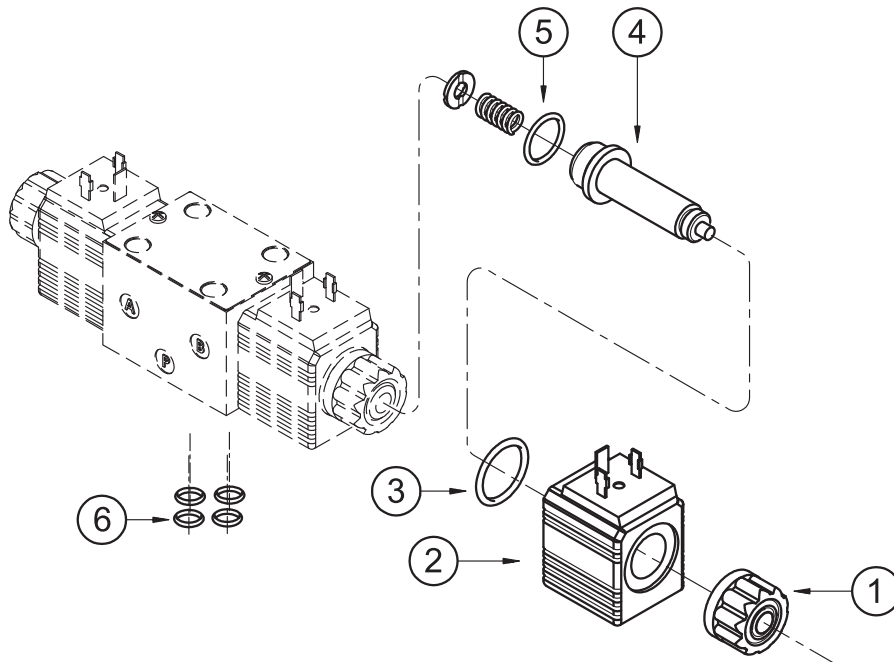
Quando il grano è avvitato e la testa è a filo della manopola, avvitare la manopola fino in battuta: in questa posizione il comando non risulta impegnato e la valvola diseccitata. A comando regolato si può serrare il grano per evitare che la manopola si allenti.

Chiave di serraggio: 2.5 mm

Il comando a manopola è ordinabile inserendo la sigla **CK** nel codice di identificazione al par. 1, oppure è disponibile come opzione da ordinare separatamente: codice **3401210002**.



14 - PARTI DI RICAMBIO VALVOLA IN CC



CODICE DI IDENTIFICAZIONE BOBINE IN CC e CCR

C 14 L3 - / 10

Tensione di alimentazione
D12 = 12 V } corrente
D24 = 24 V } continua
D28 = 28 V }
D48 = 48 V }
R110 = 110 V } corrente
R230 = 230 V } raddrizzata

N. di serie (da 10 a 19 le quote e gli ingombri di installazione rimangono invariati)

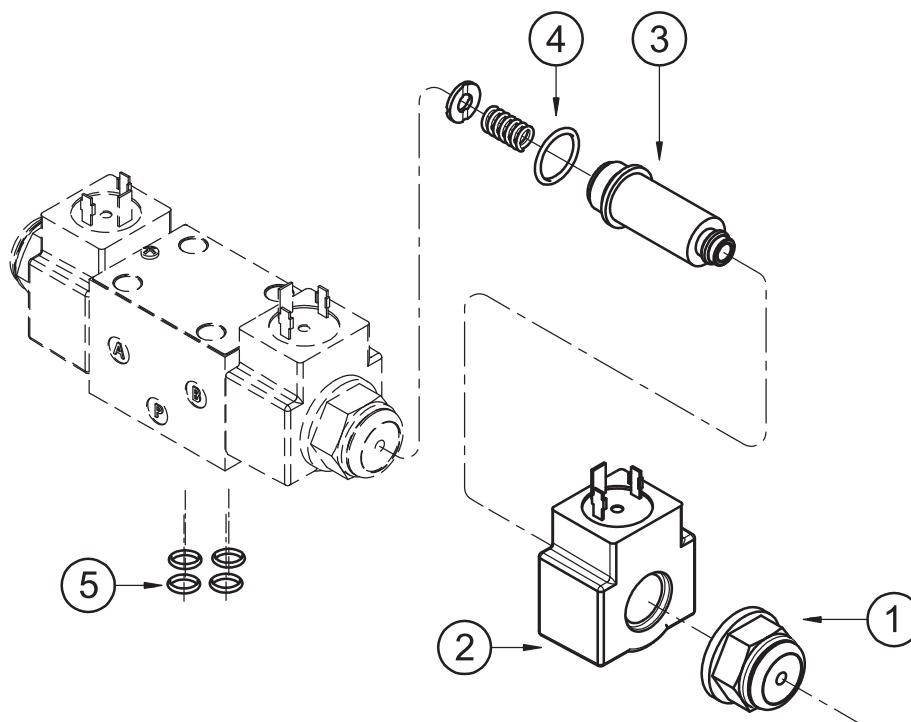
Connessione elettrica bobina:
K1 = attacco per connettore tipo DIN 43650 (**standard**)
K2 = attacco per connettore tipo AMP JUNIOR
K4 = cavi uscenti
K7 = DEUTSCH DT04-2P per connettore tipo DEUTSCH DT06-2S
K8 = attacco per connettore tipo AMP SUPER SEAL

1	Ghiera di bloccaggio bobina cod. 0119382 Coppia di serraggio: 3 + 3.4 Nm
2	Bobina (vedi codici di identificazione)
3	OR tipo 2112 (28.3x1.78)
4	Tube solenoide: TD14-M18/11N (guarnizioni in NBR) TD14-M18/11V (guarnizioni in FPM) (OR n° 5 compreso nella fornitura)
5	OR tipo 2062 (15.6x1.78) - 70 Shore
6	N. 4 OR tipo 2037 (9.25x1.78) - 90 Shore

KIT GUARNIZIONI DI RICAMBIO

I codici sotto riportati comprendono gli OR n° 5 e 6.
Cod. 1984435 guarnizioni in NBR
Cod. 1984436 guarnizioni in FPM (viton)

15 - PARTI DI RICAMBIO VALVOLA IN CA



CODICE DI IDENTIFICAZIONE BOBINE IN CA E CONNESSIONI ELETTRICHE

C 18 L3 - K1 / 11

Tensione di alimentazione
A24 = 24 V - 50 Hz
A110 = 110 V - 50 Hz
A230 = 230 V - 50 Hz

N. di serie.
 (da 10 a 19 le quote e gli ingombri di installazione rimangono invariati)

Connessione elettrica bobina:
 attacco per connettore
 tipo DIN 43650

1	Ghiera di bloccaggio bobina cod. 0119469 coppia di serraggio 3 ± 3.4 Nm
2	Bobina (vedi codici di identificazione)
3	Tube solenoide per versione standard: TA18-M18/11N (guarnizioni in NBR) TA18-M18/11V (guarnizioni in FPM) NOTA: l'OR n° 4 è compreso nella fornitura.
4	OR tipo 2062 (15.6x1.78) - 70 Shore
5	N. 4 OR tipo 2037 (9.25x1.78) - 90 Shore

KIT GUARNIZIONI DI RICAMBIO

I codici sotto riportati comprendono gli OR n° 4 e 5.
Cod. 1984435 guarnizioni in NBR
Cod. 1984436 guarnizioni in FPM (viton)

16 - PIASTRE DI BASE

(Vedi catalogo 51 000)

Tipo PMMD-AI3G ad attacchi sul retro
Tipo PMMD-AL3G ad attacchi laterali
Filettatura degli attacchi P, T, A, B: 3/8" BSP



DIPLOMATIC OLEODINAMICA S.p.A.
 20015 PARABIAGO (MI) • Via M. Re Depaolini 24
 Tel. +39 0331.895.111
 Fax +39 0331.895.339
 www.diplomatic.com • e-mail: sales.exp@diplomatic.com