

## VEGAPULS SR 68

4 ... 20 mA/HART - Vierleiter

Radarsensor zur kontinuierlichen Füllstandmessung von Schüttgütern



### Anwendungsbereich

Der VEGAPULS SR 68 ist ein Radarsensor zur kontinuierlichen Messung von Schüttgütern auch unter schwierigen Prozessbedingungen. Er eignet sich besonders zur Füllstandmessung in hohen Silos und großen Bunkern. Durch die einfache Inbetriebnahme und den zuverlässigen, wartungsfreien Betrieb ist der VEGAPULS SR 68 eine wirtschaftliche Lösung.

### Ihr Nutzen

- Wartungsfreier Betrieb durch berührungsloses Messverfahren
- Hohe Anlagenverfügbarkeit, da verschleiß- und wartungsfrei
- Zuverlässige Messung unabhängig von Dampf, Staub und Lärm

### Funktion

Extrem kurze Mikrowellenpulse werden vom Antennensystem auf das zu messende Produkt abgestrahlt, von der Füllgutoberfläche reflektiert und vom Antennensystem wieder empfangen. Die Zeit vom Senden bis zum Empfangen der Signale ist proportional zum Füllstand im Behälter. Ein spezielles Zeitdehnungsverfahren ermöglicht die sichere und genaue Messung der extrem kurzen Signallaufzeiten.

### Technische Daten

Messbereich bis	30 m (98.43 ft)
Messabweichung	±2 mm
Prozessanschluss	Gewinde ab G1½; 1½ NPT; Flansche ab DN 40, 1½"
Prozessdruck	-1 ... +100 bar/-100 ... +10000 kPa (-14.5 ... +1450 psig)
Prozesstemperatur	-40 ... +250 °C (-40 ... +482 °F)
Umgebungs-, Lager- und Transporttemperatur	-40 ... +80 °C (-40 ... +176 °F)
Betriebsspannung	
– Ausführung für Kleinspannung	9,6 ... 48 V DC, 20 ... 42 V AC, 50/60 Hz
– Ausführung für Netzspannung	90 ... 253 V AC, 50/60 Hz

### Werkstoffe

Die medienberührten Teile des Gerätes sind aus 316L bzw. PTFE oder PEEK gefertigt. Die Prozessdichtung ist aus FKM oder FFKM. Eine komplette Übersicht über die verfügbaren Werkstoffe und Dichtungen finden Sie im "Konfigurator" auf [www.vega.com](http://www.vega.com) und "VEGA Tools".

### Gehäuseausführungen

Die Gehäuse sind als Zweikammerausführung in den Werkstoffen Kunststoff, Edelstahl oder Aluminium lieferbar. Sie stehen in der Schutzart IP 66/IP 67 zur Verfügung.

### Elektronikausführungen

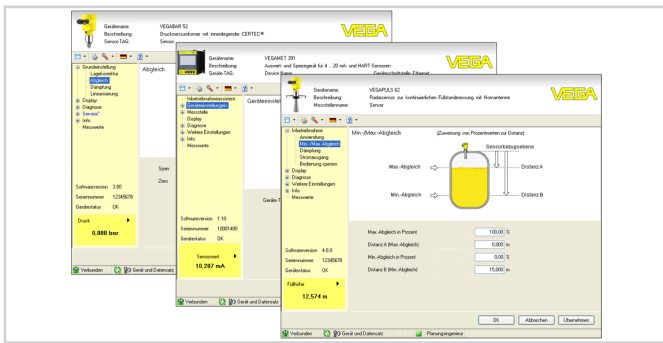
Die Geräte sind in verschiedenen Elektronikausführungen lieferbar. Neben 4 ... 20 mA/HART in Zwei- und Vierleiterausführung sind auch digitale Ausführungen mit Profibus PA, Foundation Fieldbus und Modbus-Protokoll möglich. Eine weitere HART-Ausführung steht mit integriertem Akku zur Verfügung.

### Zulassungen

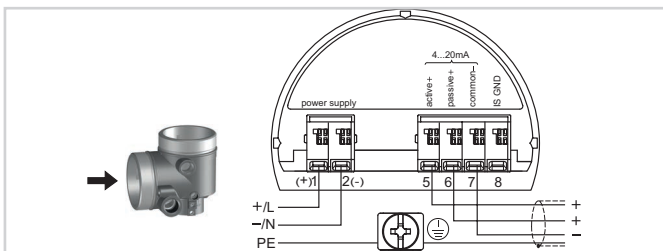
Die Geräte eignen sich für den Einsatz in explosionsgefährdeten Bereichen und sind z. B. nach ATEX zugelassen. Detaillierte Informationen finden Sie auf [www.vega.com/downloads](http://www.vega.com/downloads) und "Zulassungen".

## Bedienung

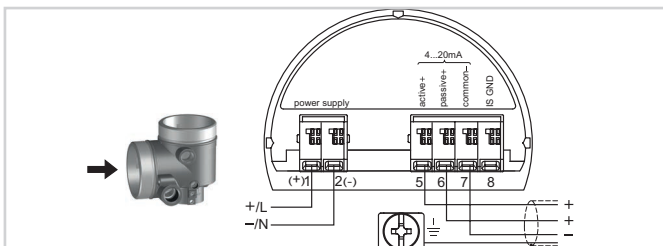
Die Bedienung des Gerätes erfolgt über das optional einsetzbare Anzeige- und Bedienmodul PLICSCOM oder über einen PC mit der Bediensoftware PACTware und entsprechendem DTM. Weitere Bedienmöglichkeiten bestehen über einen HART-Communicator sowie herstellerspezifische Programme wie AMST™ oder PDM.



## Elektrischer Anschluss



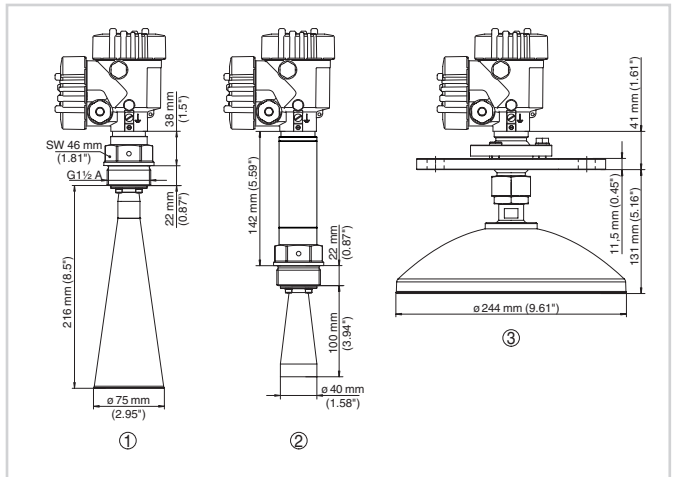
Anschlussraum Zweikammergehäuse - Netzspannung



Anschlussraum Zweikammergehäuse - Kleinspannung

Details zum elektrischen Anschluss finden Sie in der Betriebsanleitung des Gerätes auf [www.vega.com/downloads](http://www.vega.com/downloads).

## Maße



Maße VEGAPULS SR 68

- 1 Gewindeausführung mit Hornantenne
- 2 Gewindeausführung mit Hornantenne und Temperaturzwischenstück
- 3 Ausführung mit Parabolantenne und Schwenkhalterung

## Information

Auf [www.vega.com](http://www.vega.com) finden Sie weiterführende Informationen zum VEGA-Produktprogramm. Im Downloadbereich auf [www.vega.com/downloads](http://www.vega.com/downloads) finden Sie Betriebsanleitungen, Produktinformationen, Branchenbroschüren, Zulassungsdokumente, Gerätezeichnungen und vieles mehr. Dort sind auch GSD- und EDD-Dateien für Profibus-PA-Systeme sowie DD- und CFF-Dateien für Foundation-Fieldbus-Systeme verfügbar.

## Geräteauswahl

Mit dem "Finder" auf [www.vega.com/finder](http://www.vega.com/finder) und "VEGA Tools" können Sie das passende Messprinzip für Ihre Anwendung auswählen. Detaillierte Informationen zu den Geräteausführungen finden Sie im "Configurator" auf [www.vega.com/configurator](http://www.vega.com/configurator) und "VEGA Tools".

## Kontakt

Ihre zuständige VEGA-Vertretung finden Sie auf unserer Homepage [www.vega.com](http://www.vega.com).