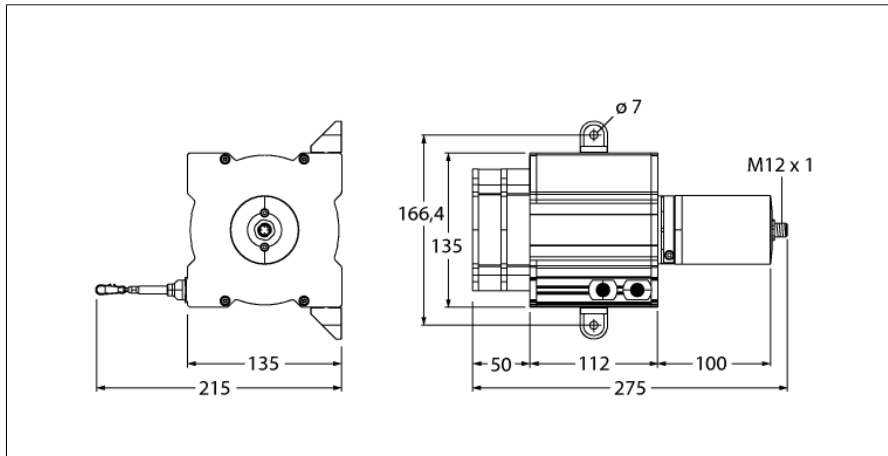


**Seilzuggeber
DW20000-135-7E-H1141**



- Messbereich bis 20000mm
- M12 Steckverbinder
- Schutzart: IP65
- Analogausgang, 4...20mA
- Versorgungsspannung 12...30V DC

| | | |
|---|------------|---|
| 1 | U_B | + |
| 2 | n.c. | |
| 3 | analog out | |
| 4 | n.c. | |

| | |
|----------------------------|----------------------------|
| Typenbezeichnung | DW20000-135-7E-H1141 |
| Ident-Nr. | 1544561 |
| Messbereich [A...B] | 20000mm |
| Linearitätsabweichung | ≤ 0.1 % |
| Umgebungstemperatur | -20...+60°C |
| Betriebsspannung | 12... 30 VDC |
| DC Bemessungsbetriebsstrom | ≤ 50 mA |
| Kurzschlusschutz | ja |
| Ausgangsfunktion | Zweidraht, Analogausgang |
| Stromausgang | 4...20mA |
| Gehäusewerkstoff | Titan eloxiertes Aluminium |
| Auszugkraft min. | 7 N |
| Auszugkraft max. | 12.4 N |
| Auszugeschwindigkeit max. | 5 m/s |
| Auszugeschwindigkeit max. | 60 m/s ² |
| Seilmaterial | Edelstahl |
| Anschluss | Steckverbinder, M12 x 1 |
| Schutzart | IP65 |

**Seilzuggeber
DW20000-135-7E-H1141**

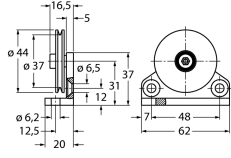
TURCK

Industrielle
Automation

Anschlussbelegung

| | | | | | | | | | |
|--------------------|-----------------------|----------|-------------------|----------|---|---|---|---|---|
| Signal | +U_s | - | Analog out | - | - | - | - | - | - |
| Pinbelegung | 1 | 2 | 3 | 4 | - | - | - | - | - |

Zubehör

| Typ | Ident-Nr. | | Maßbild |
|-------|-----------|--|---|
| RDR-1 | 1544753 | Umlenkrolle aus Aluminium für Seilzuggeber |  |