



Per applicazioni in condizionamento e refrigerazione.



Istruzioni per la sicurezza:

- Leggere completamente le istruzioni d'installazione, errori d'applicazione possono causare danni del componente, guasti nel sistema o provocare infortuni alle persone.
- Il componente deve essere utilizzato solamente da personale qualificato ed esperto.
- Prima di aprire qualsiasi circuito frigorifero accertarsi che la pressione al suo interno sia stata abbassata fino al valore atmosferico.
- Accertarsi che la tensione di alimentazione e la corrente del circuito siano compatibili con i dati di targa del PS1/2.
- Prima dell'installazione o di operazioni di servizio, assicurarsi che sia stata tolta tensione sia al sistema frigorifero sia al PS1/2.
- Non superare le pressioni di prova. Mantenere le temperature entro i limiti (vedi dati tecnici).

Tipo dell'interruttore (vedi fig. 1, 4):

- Fig. 1a: Pressostato AP / BP con reset automatico
- I pressostati PS1/2 sono forniti con un contatto SPDT con azione a scatto che commuta da 1-2 a 1-4 all'aumento e da 1-4 a 1-2 alla diminuzione della pressione. Al raggiungimento della pressione di taratura il contatto 1-2 si apre e il contatto 1-4 si chiude (inversamente al raggiungimento del punto di intervento della bassa pressione).

Fig. 1b: Interruttore pressostatico bassa pressione (reset manuale bassa pressione) /

Fig. 1c: Interruttore pressostatico alta pressione (reset manuale alta pressione):

- PS1/2 con reset manuale (alta o bassa pressione): Al raggiungimento della pressione di taratura il contatto 1-4 si apre (pressostato di bassa) o il contatto 1-2 si apre (pressostato di alta) e resta interrotto. Dopo che la pressione sarà aumentata di 1,5 bar circa (sul pressostato di bassa) o diminuita di 3 bar circa (sul pressostato di alta) l'interruttore potrà essere resettato premendo il pulsante di reset.

Installazione (Fig. 2):

- Il PS1/2 può essere installato mediante staffa o direttamente a parete (superficie piana).
- Utilizzare filettatura universale M4 oppure fori UNC8-32 per installazioni con staffa.
- Utilizzare i fori standard sul retro del pressostato per montaggio a parete.
- Utilizzare le viti di montaggio fornite con il pressostato.
- Le viti di montaggio non devono penetrare nel retro del controllo più di 8mm per garantirne il buon funzionamento.
- I pressostati PS1/PS2 non devono essere installati dove sono presenti pulsazioni.

Per poter ottenere la classe di protezione IP44 devono essere osservate le seguenti indicazioni:

- Il coperchio deve essere chiuso e le viti di chiusura serrate
- Il controllo deve essere montato contro una superficie piana in modo che i fori presenti nella parte posteriore siano completamente chiusi

Posizione di montaggio:

- in qualsiasi angolazione tranne che capovolto.

Prese di pressione: vedi fig. 3.

- La posizione delle prese di pressione dipende dal modello preciso.
- Connessioni A, C, F e S: Non applicare torsione alle connessioni stesse; utilizzare una seconda chiave per controbilanciare la torsione quando vengono serrate le connessioni.
- Connessioni A: le versioni di alta pressione (campo di pressione '5') sono dotate di ammortizzatore per smorzare le pulsazioni.
- Quando il PS1/PS2 è collegato alla linea di mandata di un circuito frigorifero, deve essere utilizzato un tratto di tubo, capillare o connessione flessibile di lunghezza pari ad almeno 80 mm in modo da permettere una sufficiente diminuzione di temperatura tra la tubazione ed il soffietto del pressostato.

- Connessioni di tipo K: utilizzare la tenuta di rame fornita con il pressostato.

Prova di tenuta

- Al termine dell'installazione, occorrerà effettuare una prova di tenuta come di seguito: - In accordo con la norma EN378 per i sistemi che devono conformarsi alla Direttiva Europea Recipienti in Pressione 97/23/EC - Alla massima pressione di funzionamento del sistema per altre applicazioni.

Attenzione:

- 1) L'inosservanza di queste procedure potrebbe causare perdite di refrigerante e danni alle persone.
- 2) La prova di tenuta dovrà essere effettuata da personale esperto che osserverà il dovuto rispetto nei confronti del pericolo derivante dalle pressioni in atto.

Manutenzione / assistenza

In caso di manutenzione o sostituzione del controllo utilizzare sempre una nuova guarnizione

Collegamenti elettrici (Fig. 4)

- | | |
|--|-------------------------|
| (1) Perno di Regolazione Intervento | (4) terminali elettrici |
| (2) Staffa di Fissaggio | (5) Leva di controllo |
| (3) Perno di regolazione del differenziale | (6) Pressacavo |

Nota: Attenersi alle normative elettriche locali durante il cablaggio. La sezione dei cavi deve essere in funzione della corrente delle apparecchiature collegate al PS1/PS2.

- Nella parte inferiore del pressostato sono presenti dei passacavi in gomma attraverso cui devono essere fatti passare i collegamenti elettrici.
- Come opzione, le parti di gomma possono essere sostituite utilizzando un passacavo standard tipo PG 13.5.
- Collegare i cavi ai terminali secondo le funzioni del pressostato come da fig. 1a... 1c.
- Serrare le viti dei terminali con una coppia pari a 1.2Nm max.
- Per applicazioni elettroniche con bassi carichi elettrici (voltaggio ≤ 24 V e corrente < 50 mA) sono raccomandati i contatti laminati d'oro.

Regolazione settaggio (Fig. 5):

- | | |
|--|--|
| (1) + (5) Punto di intervento superiore | (7) Differenziale=Variabile |
| (2) + (6) Punto di intervento inferiore | (8) Campo di azione del per no di perno di regolazione |
| (3) Differenziale=Costante | regolazione del differenziale |
| (4) Campo di azione del perno di regolazione | |

- I pressostati PS1/PS2 vengono forniti con un valore di campo di lavoro e di differenziale (regolabili singolarmente) che dipendono dal singolo modello.
- I modelli con reset manuale hanno un valore di differenziale fisso.
- Utilizzare un cacciavite piatto oppure una chiave da refrigerazione quadrata di 1/4" per regolare il settaggio come spiegato più sotto.
- Regolare il punto di intervento superiore utilizzando il perno di regolazione del campo di funzionamento.
- Regolare il punto di intervento inferiore utilizzando il perno di regolazione del differenziale.

Punto di intervento superiore - Differenziale = Punto di intervento inferiore

- E' necessario utilizzare un pressostato separato per effettuare la corretta taratura dei punti di intervento. Le scale graduate presenti possono essere utilizzate solamente per ottenere dei punti di intervento indicativi.
- Quando viene modificato il punto di intervento superiore, è necessario verificare nuovamente anche quello inferiore.
- Verificare con il catalogo ALCO i valori di taratura di fabbrica.

Reset Manuale / Reset Universale (Fig. 6):

- Reset Manuale (esterno): premere il pulsante di reset (1) come da fig. 6a.
- Reset Manuale (interno): rimuovere l'involucro di plastica e premere il pulsante di reset (2) come da fig. 6b.
- Il pulsante di reset viene attivato solamente quando la pressione raggiunge il valore di reset, altrimenti il pulsante può essere premuto senza alcun effetto.
- Reset universale: rimuovere l'involucro e posizionare l'interruttore nella posizione desiderata (reset manuale (3) o automatico(4)).

Leva di controllo (5) (fig. 4)

- Utilizzare la leva di controllo per escludere manualmente il contatto elettrico ed effettuare test sul sistema.
- Utilizzare la leva di controllo sui presso stati di bassa per escludere manualmente il contatto elettrico per rimuovere la carica dal circuito.

Normative di riferimento

- EN 12263: solo i modelli approvati
- Direttiva Recipienti in Pressione PED 97/23/EC, Categoria IV tutti i modelli approvati TÜV secondo EN12263
- Direttiva basso voltaggio LVD 73/23/EWG; 93/68/EWG; EN 60947-1; EN 60947-5-1
- UL/CSA: tutti i modelli

- 0035 marcature solo i modelli approvati per
- marcature solo i modelli basso voltaggio

Informazioni generali:

- Classe di protezione: IP44 (IEC 529EN 60529)
- Temperatura ambiente (custodia): -50°C a +70°C
- Temperatura trasporto e stoccaggio: -50°C a +70°C
- Temperatura massima di medium TS -50°C a +70°C
- Pressione di funzionamento: -0,9 a 31 bar
- Pressione di prova max PT: vedi Fig. 7
- Pressione di funzione max PS: vedi Fig. 7
- Resistenza alle vibrazioni: 4g (10 a 1000 Hz)
- Caratteristiche elettriche

- | | |
|--------------------------|----------------|
| Carico Resistivo (AC1): | 24A / 230V AC |
| Carico Induttivo (AC15): | 10A / 230V AC |
| Carico Induttivo (DC15): | 0,1A / 230V AC |
| | 3A / 24V AC |

- Corrente all'avviamento (AC3): 144A / 230V AC
- Corrente a Motore (FLA): 24A / 120 / 240V AC
- Corrente a Rotore Bloccato (LRA): 24A / 120 / 240V AC

- Compatibilità HFC, HCFC non rilasciato per refrigeranti infiammabili

Composizione codice:

PS1 - (1) (2) (3) PS2 - (1) (2) (3) p.e. PS1 - A 5 A

(1) Funzione

- A = Pressostato con reset automatico
- B = interruttore pressostatico di sicurezza, reset manuale esterno, tipo di approvazione, TÜV/EN12263
- C = (PS2) Sinistra: limitatore di pressione, automatico, TÜV/EN12263. Destra: interruttore di pressione, reset manuale esterno, TÜV/EN12263
- G = (PS2) Sinistra: interruttore di pressione, reset manuale esterno, TÜV/EN12263. Destra: interruttore di pressione di sicurezza, reset manuale interno, TÜV/EN12263
- L = (PS2) Sinistra: controllo di pressione automatico. Destra: controllo di pressione, reset manuale esterno
- M = (PS2) Sinistra: controllo di pressione automatico. Destra: reset convertibile da R ad A
- R = Pressostato alta pressione con reset manuale esterno
- S = Interruttore pressostatico di sicurezza, reset manuale interno, tipo di approvazione, TÜV/EN12263
- T = (PS2) Sinistra: limitatore di pressione, automatico, TÜV/EN12263. Destra: interruttore di pressione di sicurezza, reset manuale interno, TÜV/EN 12263.
- U = Convertibile da funzione 'R' ad 'A'
- W = Pressostato limitatore di sicurezza, reset automatico, tipo di approvazione, TÜV/EN12263

NOTA: Le Funzioni tipo B, R o S come protezione contro la alta pressione in combinazione con i range di pressioni 4 o 5 e come protezione contro la bassa pressione con i range 1 e 3.

(2) Campo di Lavoro (Fig.7):

PS: pressione di funzione max. **PT:** pressione di prova

(3) Presa di Pressione (Fig. 3)

- A = 7/16"-20 UNF, maschio
- C = R1/4" maschio, acciaio inoss. con soffietto di acciaio
- K = 1m di tubo capillare con bocchettone 7/16"-20 UNF e apri-schrader
- R = R 1/4" maschio, brass
- L = 1/4"-ODM solder with 1 m cap tube
- U = 6 mm ODF solder, 80 mm length
- X = 1/4"-18 NPTF, steel (incl. bellows)

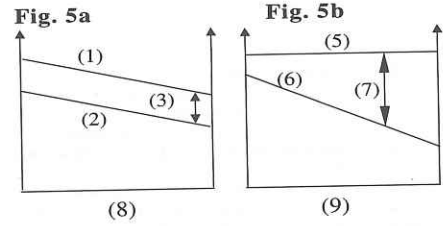
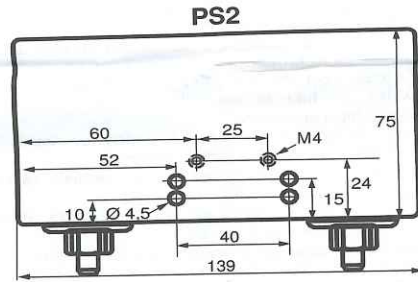
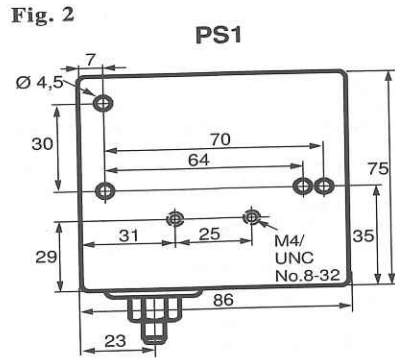


Fig. 1a

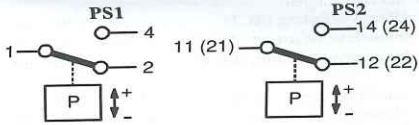


Fig. 1b

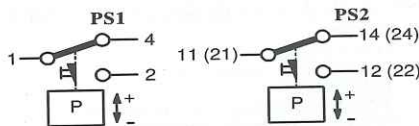


Fig. 1c

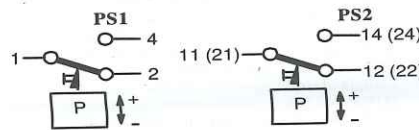


Fig. 6a

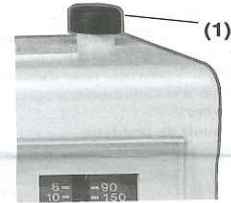


Fig. 6b

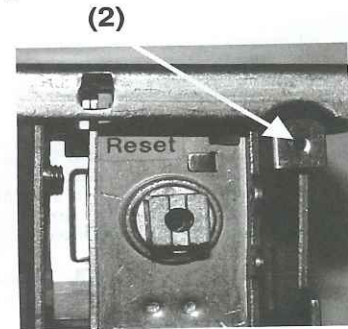


Fig. 6c

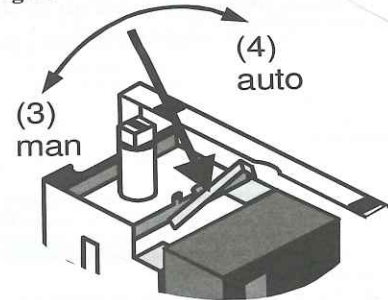


Fig. 3

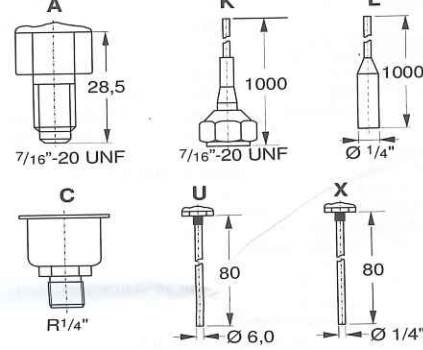


Fig. 4

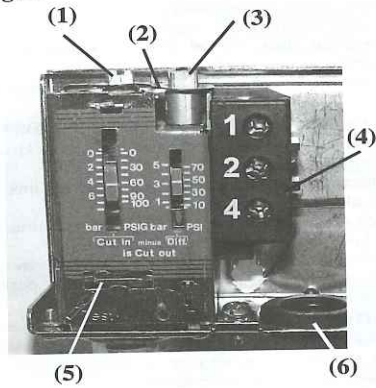


Fig. 7

Range	PS	PT
1, 9 = -0.75 .. 3 bar	11 bar	13 bar
2 = -0.8 .. 1.5 bar	11 bar	13 bar
3, 7 = -0.5 .. 7 bar	22 bar	24 bar
4 = 1 .. 20 bar	20 bar	23 bar
6 = 4 .. 12 bar	14 bar	16 bar
5, 7, 8, 9 = 6 .. 31 bar	31 bar	35 bar