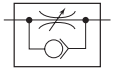




Serie »ASC«

225.43–225.46

Symbol



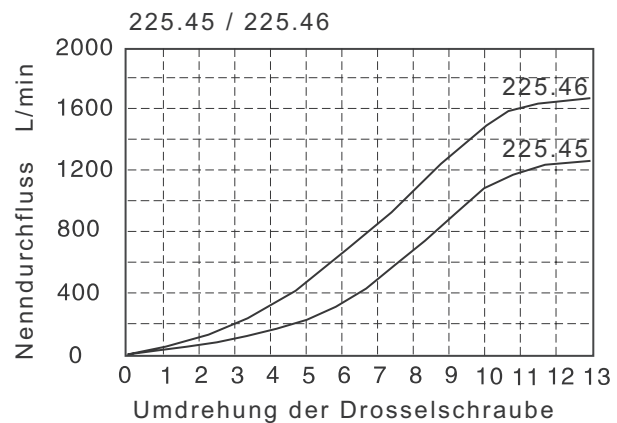
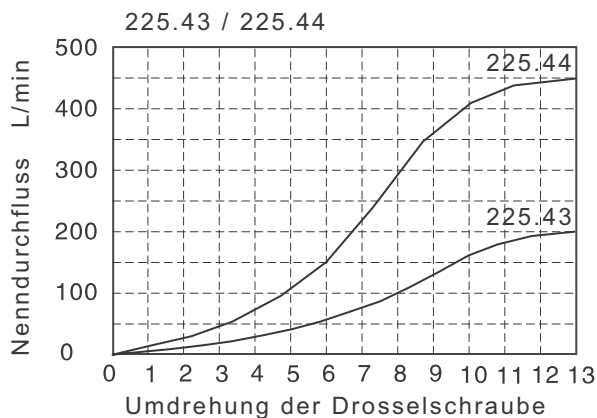
Produktbeschreibung

- Das Ventil ist in der Durchflussrichtung gedrosselt und in der Gegenrichtung mit freiem Durchfluss.
- In Blockform.
- Beliebig einbaubar.

Technische Daten

Artikel Nr.	225.43	225.44	225.45	225.46	
Medium	Luft (Filtration mit $\leq 40 \mu\text{m}$ Filter notwendig)				
Anschlussgröße	1/8"	1/4"	3/8"	1/2"	
Druckbereich	Max. 10 bar (0,05 bis 0,95 MPa; 7 bis 135 psi)				
Prüfdruck	15 bar (1,5 MPa; 215 psi)				
Temperaturbereich	-20 bis 70 °C				
Gehäusematerial	Aluminiumlegierung				
Durchfluss (L/min)	Durchfluss in Drosselrichtung	200	450	1250	1650
	Durchfluss gegen Drosselrichtung	400	800	1500	2500

Durchflussdiagramm

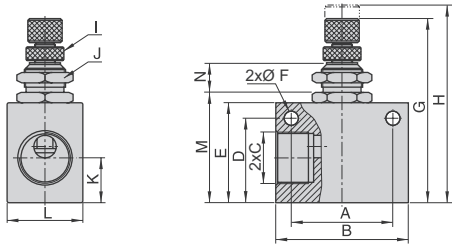


Serie »ASC«

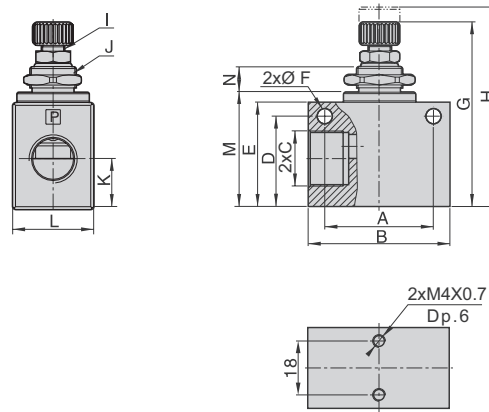
225.43–225.46

Maße

225.43–225.44



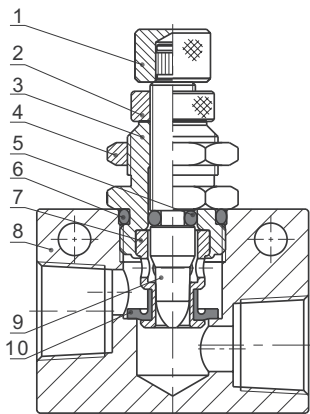
225.45–225.46



Artikel Nr.	A	B	C	D	E	F	G	H	I	J	K	L	M	N
225.43	22	32	1/8"	18	23	4,3	46,8	52,3	M6x0,5	M12x0,75	10	18	26	8,6
225.44	26	36	1/4"	23	27	4,3	50,8	56,3	M6x0,5	M12x0,75	13,5	18	30	8,6
225.45	35	50	3/8"	32	37	5,3	65	74	M8x0,75	M16x1,0	17,5	28	40,5	10,2
225.46	35	50	1/2"	32	37	5,3	65	74	M8x0,75	M16x1,0	17,5	28	40,5	10,2

(Werte in mm, Ausnahme C = Zoll)

Komponenten und Material



Nr.	Bauteil	Material
1	Handrad	Messing, vernickelt
2	Spannmutter	Messing, vernickelt
3	Ventilgehäuse	Aluminiumlegierung
4	Sechskantmutter	Messing, vernickelt
5	Dichtring	NBR
6	Dichtring	NBR
7	Ventilkörper	Aluminiumlegierung
8	Gehäuse	Aluminiumlegierung
9	Spindel	Messing
10	Dichtung	NBR