

BBS/BHG

HOCHDRUCK-BLOCK-KUGELHAHN MIT GEWINDEANSCHLUSS

AUSFÜHRUNG C
DN 4-25 | PN 100-350

VOLLER DURCHGANG



INFORMATIONEN

Kugelhahn in Blockbauweise mit Gewindeanschlüssen

/// Buntmetallfrei

/// Ausführung gem. Artikel 4 ABS.3 DGRL 2014/68/EU

/// Der Schaltgriff gehört zum Lieferumfang

WERKSTOFFE

Gehäuse	Stahl*
Anschlussverschraubung	Stahl*
Kugel	Edelstahl
Dichtungen	PTFE, metallisch gefasst
O-Ringe	FPM
Spindel	Edelstahl
Spindelverschraubung	Edelstahl

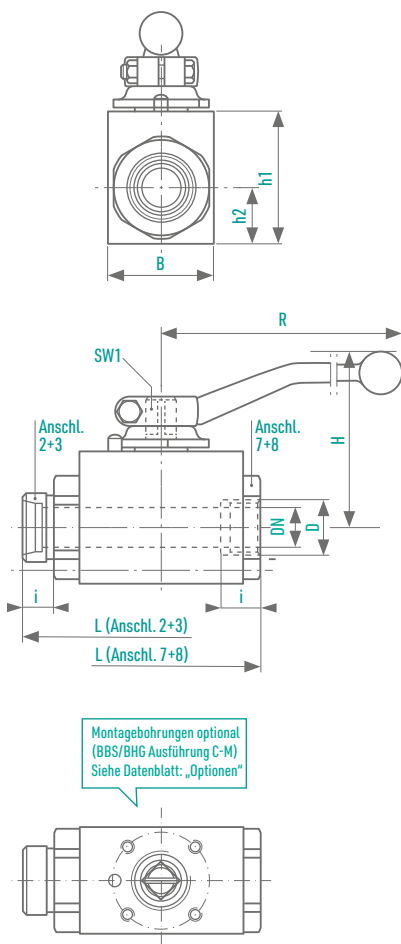
*Material: EN10204 - 3.1

OPTIONEN

/// Montagebohrungen
(BBS/BHG Ausführung C-M)
Aufpreis: 20,40 €

/// Vorrichtung zur Schaltblockierung
(BBS/BHG Ausführung C-L)
Aufpreis: 23,00 €

/// Sonderausführungen auf Anfrage



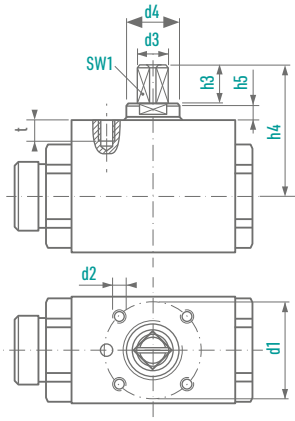
Anschlussart	DN [mm]	AD Rohr [mm]	PN [bar]	D [mm]	i [mm]	L [mm]	B [mm]	h1 [mm]	h2 [mm]	H [mm]	R [mm]	SW1 [mm]	Gew [kg]	Bestell-Nummer
2 Für Rohrverschraubung leichte Reihe, DIN 2353	4	6	250*1	M12 x 1,5	10	76	30	35	16	51	90	8	0,4	0081761
	6	8	250*1	M14 x 1,5	10	76	30	35	16	51	90	8	0,4	0081762
	8	10	250*1	M16 x 1,5	11	76	30	35	16	51	90	8	0,4	0081763
	10	12	250*1	M18 x 1,5	11	95	35	45	18,5	58	90	8	0,5	0081764
	12	15	250*1	M22 x 1,5	12	96	40	50	23	68	130	10	0,9	0081765
	16	18	160*1	M26 x 1,5	12	105	40	50	21,5	68	130	10	1,0	0081766
	20	22	160*1	M30 x 2	14	110	45	55	24	77	180	10	1,3	0081767
3 Für Rohrverschraubung schwere Reihe, DIN 2353	25	28	100*1	M36 x 2	14	120	55	65	30,5	82	180	12	2,2	0081768
	4	8	350	M16 x 1,5	12	76	30	35	16	51	90	8	0,4	0081769
	6	10	350	M18 x 1,5	12	76	30	35	16	51	90	8	0,4	0081770
	8	12	350	M20 x 1,5	12	76	30	35	16	51	90	8	0,4	0081771
	10	14	350	M22 x 1,5	14	95	35	45	18,5	58	90	8	0,5	0081772
	12	16	350	M24 x 1,5	14	96	40	50	23	68	130	10	0,9	0081773
	16	20	250	M30 x 2	16	105	40	50	21,5	68	130	10	1,0	0081774
7 Rohrinnengewinde DIN ISO 228/1	20	25	175	M36 x 2	18	110	45	55	24	77	180	10	1,3	0081775
	25	30	150	M42 x 2	20	120	55	65	30,5	82	180	12	2,2	0081776
	4	-	350	G 1/8	11	50	30	35	16	51	90	8	0,4	0081777
	6	-	350	G 1/4	12,5	50	30	35	16	51	90	8	0,4	0081778
	8	-	350	G 3/8	12,5	75	30	35	16	51	90	8	0,4	0081779
	10	-	350	G 3/8	12,5	95	35	45	18,5	58	90	8	0,7	0081780
	12	-	350	G 1/2	15	75	40	50	23	68	130	10	0,8	0081781
8 NPT-Innen-gewinde ASME B 1201	16	-	250	G 1/2	15	75	40	50	21,5	68	130	10	0,9	0081782
	20	-	175	G 3/4	18	80	45	55	24	77	180	10	1,2	0081783
	25	-	150	G 1	20	90	55	65	30,5	82	180	12	2,1	0081784
	4	-	350	NPT 1/8	11	50	30	35	16	51	90	8	0,4	0081785
	6	-	350	NPT 1/4	12,5	50	30	35	16	51	90	8	0,4	0081786
	8	-	350	NPT 3/8	12,5	75	30	35	16	51	90	8	0,4	0081787
	10	-	350	NPT 3/8	12,5	95	35	45	18,5	58	90	8	0,7	0081788
12	-	350	NPT 1/2	15	75	40	50	23	68	130	10	0,8	0081789	
16	-	250	NPT 1/2	15	75	40	50	21,5	68	130	10	0,9	0081790	
20	-	175	NPT 3/4	18	80	45	55	24	77	180	10	1,2	0081791	
25	-	150	NPT 1	20	90	55	65	30,5	82	180	12	2,1	0081792	

*1 Druckstufe der Rohrverschraubung

OPTIONEN

MONTAGEBOHRUNGEN, OPTIONAL (AUSFÜHRUNG -M)

Aufpreispflichtig sofern nicht anders beschrieben

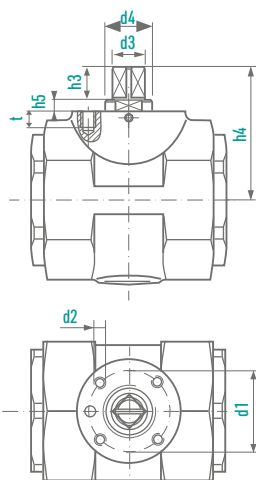


BAUREIHEN

**BMG
BHG
EBG**

**Anschlüsse
2,3,7,8,40**

DN [mm]	d1	d2	t	SW1	d3	h3	h4	d4	h5
4	25	M5	6	8	10	10	29	-	-
6	25	M5	6	8	10	10	29	-	-
8	25	M5	6	8	10	10	29	-	-
10	25	M5	6	8	10	10	36	16	5
12	36	M6	8	10	12	14	47	20	5
16	36	M6	8	10	12	14	49	20	5
20	50	M6	8	10	12	14	51	20	5
25	50	M6	8	12	15	14	55	23	5,5



BAUREIHEN

MKG

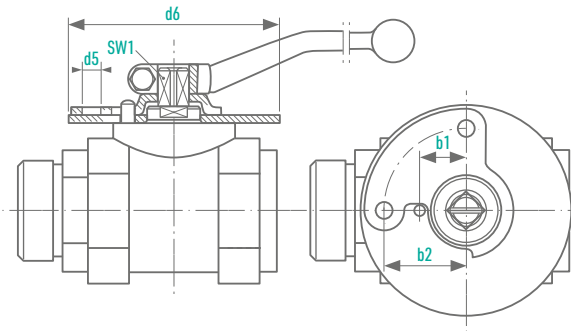
**Anschlüsse
2,3,7,8**

DN [mm]	d1	d2	t	SW1	d3	h3	h4	d4	h5
32	50	M8	10	16	20	19,5	77	29	7
40	50	M8	10	16	20	19,5	83	29	7
50	50	M8	10	16	20	19,5	90	29	7

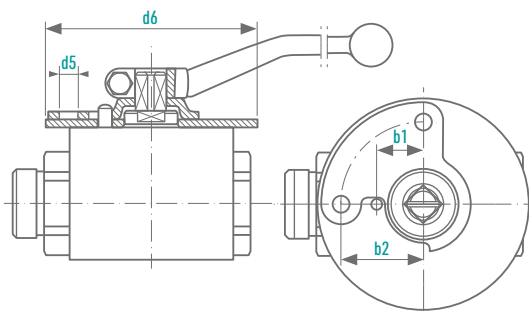
OPTIONEN

SCHALTBLOCKIERUNG, OPTIONAL (AUSFÜHRUNG -L)

Aufpreispflichtig



BAUREIHEN	DN [mm]	b1	b2	d5	d6
KMG KHG MKG ENG	4	12	23	7,5	60
	6	12	23	7,5	60
	8	12	23	7,5	60
	10	13,5	23	7,5	65
	12	17,5	31	7	80
	16	17,5	31	7	80
	20	17,5	31	7	80
	25	17,5	31	7	80
	32	24	41	7	100
	40	24	41	7	100
Anschlüsse					
2,3,7,8, 40					



BAUREIHEN	DN [mm]	b1	b2	d5	d6
BMG BHG EBG	4	12	23	7,5	60
	6	12	23	7,5	60
	8	12	23	7,5	60
	10	13,5	23	7,5	65
	12	17,5	31	7	80
	16	17,5	31	7	80
	20	17,5	31	7	80
25	17,5	31	7	80	
Anschlüsse					
2,3,7,8,40					