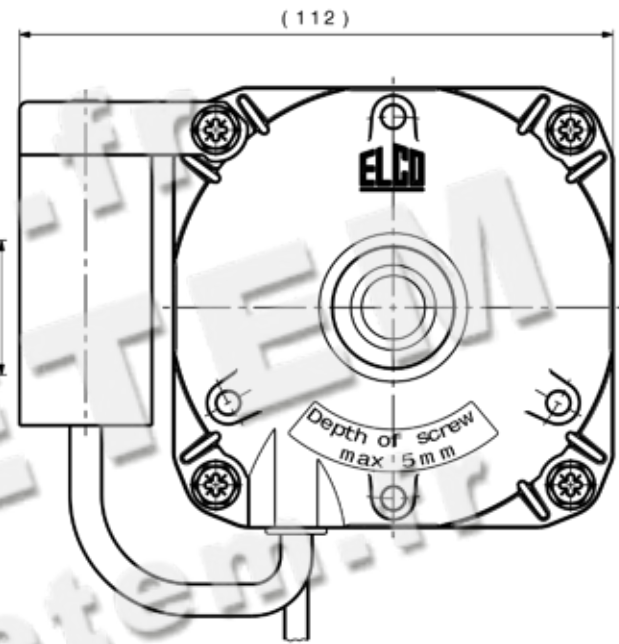
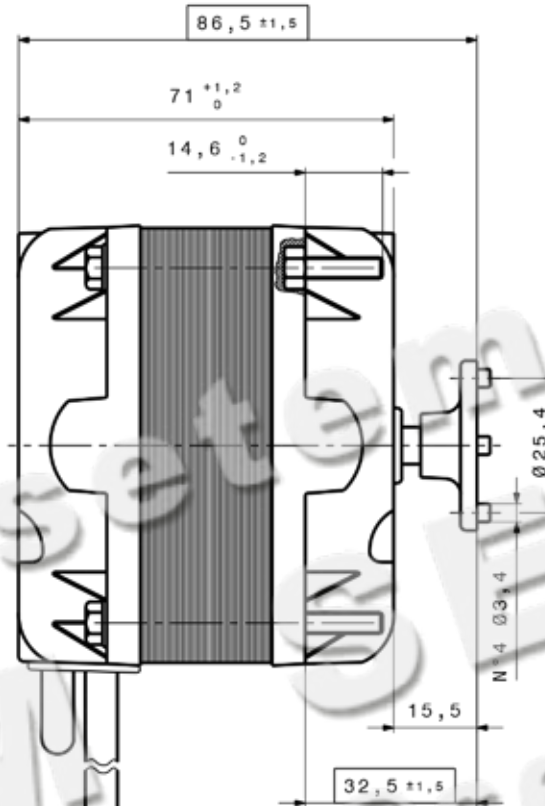
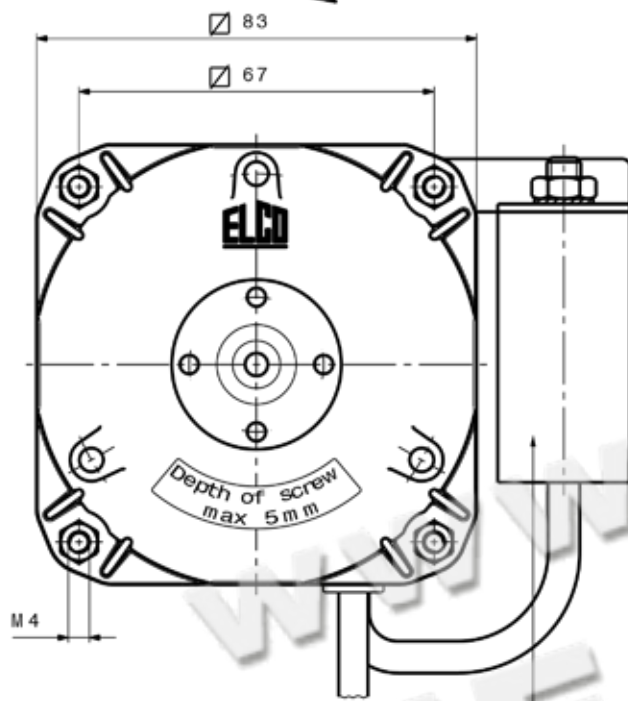


ROTAZIONE ANTIORARIA VISTA LATO ALBERO



CONDENSATORE CON CUSTODIA IN PLASTICA CON CAVO BIPOLARE

2015 +30 / 0 SPORGENZA CAVO (ARROTOLATO)

150 ± 5

CONDUTTORE MULTIPOLARE SEZIONE 3X0,5mm TIPO H03V2V2-F (HT 90°C) COLORE ISOLANTE NERO

FASTON FEMMINA (6,3 mm)

- COPERCHI IN ALLUMINIO
- GRUPPO STATORE IMPREGNATO
- GRUPPO STATORE VERNICIATO

- NOTE DI MONTAGGIO : NORM. EL.UN.0002
- CONTROLLO MECCANICO : NORM. EL.CM. 001
- TARGHETTATURA : NORM. EL.UN.0053
- CONTR. ELETTR. PRESCRIZIONE: M. 2076/3

R 18-25 /001	DATA	
230/240V~ 50/60Hz	0,27A	
18/62W	2600RPM PROT.TERM.	
C=2µF	450V L CL.B	
		RET2T18PNN001

Ed.	Data	Descrizione	Firma	Visto
G	07-07-04	AGGIUNTO IN DISTINTA PASSAGGIO MOTORE 'SEMILAVORATO': AGGIORNATO TARGHETTE e GRAFICA COPERCHI.	CAZZANIGA	
F	24-10-02	SOSTITUITO COPERCHIO ANT. (ERA 3-087-1737); AGGIORNATO QUOTA SPORGENZA VITI CHIUS.		
F		MOTORE USCITA CAVO DAL 'CORPO MOTORE', NOTE, GRAFICA E RIFERIMENTO EX. CODICE. MOD.0017/02 AUD1	N.APRUZZESE	
E	24-10-01	VARIATO CONTR. ELETTR. PRESCRIZIONE (ERA 2076/2); TOLTO NOTA CAVO BIP. CONDENSATORE; VARIATO COLORE GRUPPO STATORE (ERA ROSSO).	N.APRUZZESE	
D	18-10-01	VARIATO CONDENSATORE (ERA DA 1,5µF); PASSAFILO, MODULO (ERA 2076/1) E DATI DI TARGA. MOD.0172/01 A.T. N.APRUZZESE	N.APRUZZESE	

	Firma N.APRUZZESE	MOTORE R 18-25 /001	Passo G3	Edizione G
	Data 18-07-01	230/240V ~ 50/60Hz	N° Rif. ER.4-069-022	
Visto		RET2T18PNN001		
Scala 1:1				

MODIFICHE