

Isolationsüberwachungsgerät

Deutsch

Bestimmungsgemäße Verwendung

Die A-ISOMETER® der Baureihe IR125Y-2 überwachen den Isolationswiderstand von ungeerdeten DC-Steuerstromkreisen (IT-Systeme) AC/DC 9,6...100 V. Die Versorgungsspannung wird dem überwachten System entnommen.

Gegenüber Isolations-Überwachungsgeräten, die zur Erfassung von Isolationsfehlern die Verlagerungsspannung auswerten, arbeitet diese Baureihe mit dem aktiven AMP-Messverfahren. Dadurch werden sowohl symmetrische als auch unsymmetrische Isolationsfehler erkannt und gemeldet.

Sicherheitshinweise gerätespezifisch



In jedem leitend verbundenen System darf nur ein Isolationsüberwachungsgerät angeschlossen sein.

Vor Isolations- und Spannungsprüfungen an der Anlage muss das Isolationsüberwachungsgerät für die Dauer der Prüfung vom IT-System getrennt sein. Absicherung Netzankopplung: kurzschluss- und erd-schluss-sichere Verlegung.

Funktion

Unterschreitet der Isolationswiderstand zwischen Netzleitern und Erde den eingestellten Ansprechwert, schaltet das Alarmrelais und die Alarm-LED leuchtet auf. Die Fehlermeldung kann gespeichert werden. Das Zurücksetzen der Fehlerspeicherung erfolgt durch Betätigung der Reset-Taste. Mit der Test-Taste kann die Gerätefunktion geprüft werden.

Montage und Anschluss

Montage, Anschluss und Inbetriebnahme nur durch Elektrofachkraft!

Beachten Sie unbedingt:

- die bestehenden Sicherheitsvorschriften und
- das beiliegende Blatt „Wichtige sicherheitstechnische Hinweise für Bender-Produkte“.

Maßbild

Insulation Monitoring Device

English

Intended use

The A-ISOMETERs® of the IR125Y-2 series monitor the insulation resistance of unearthed DC control circuits (IT systems) of AC/DC 9.6...100 V (Standard). The supply voltage is taken from the system to be monitored.

In contrast to insulation monitoring devices which use the passive voltage asymmetry principle for insulation fault detection, this series uses the active AMP measuring principle. This creates the possibility to detect and indicate both symmetrical and asymmetrical insulation faults.

Device-specific safety information



Only one insulation monitoring device may be used in each interconnected system.

When insulation and voltage tests are to be carried out, the device shall be isolated from the system for the test period. Protection, system coupling: cabling which is short-circuit and earth-fault proof.

Function

If the insulation resistance between the system conductor and earth falls below the preset response value, the alarm relay switches and the alarm LEDs light up. The fault indication can be stored. Pressing the RESET button resets the fault message. By pressing the TEST button, the function of the A-ISOMETER® can be tested.

Installation and connection

Installation, connection and commissioning of electrical equipment shall only be carried out by qualified electricians:

Particular attention shall be paid to:

- the current safety regulations and
- the enclosed sheet "Important safety instructions for Bender products".

Dimension diagram

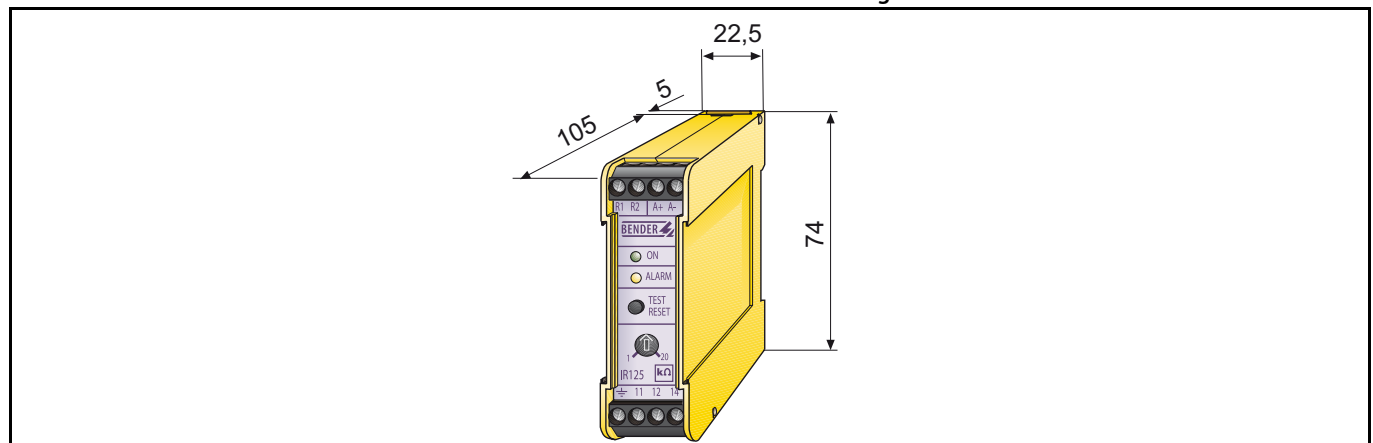


Abb. 1: Befestigung auf Tragschiene gemäß IEC 60715 oder Schraubbefestigung mit Montageplatte Art.-Nr. 990 056. Anzugsmoment für Klemmschrauben: 0,5...0,6 Nm

Fig. 1: DIN rail mounting acc. to IEC 60715 or screw fixing with mounting plate Art.-No. 990 056. Tightening torque for terminal screws: 0.5...0.6 Nm (4.3...5.3 lb-in)

Anschlussplan

Wiring diagram

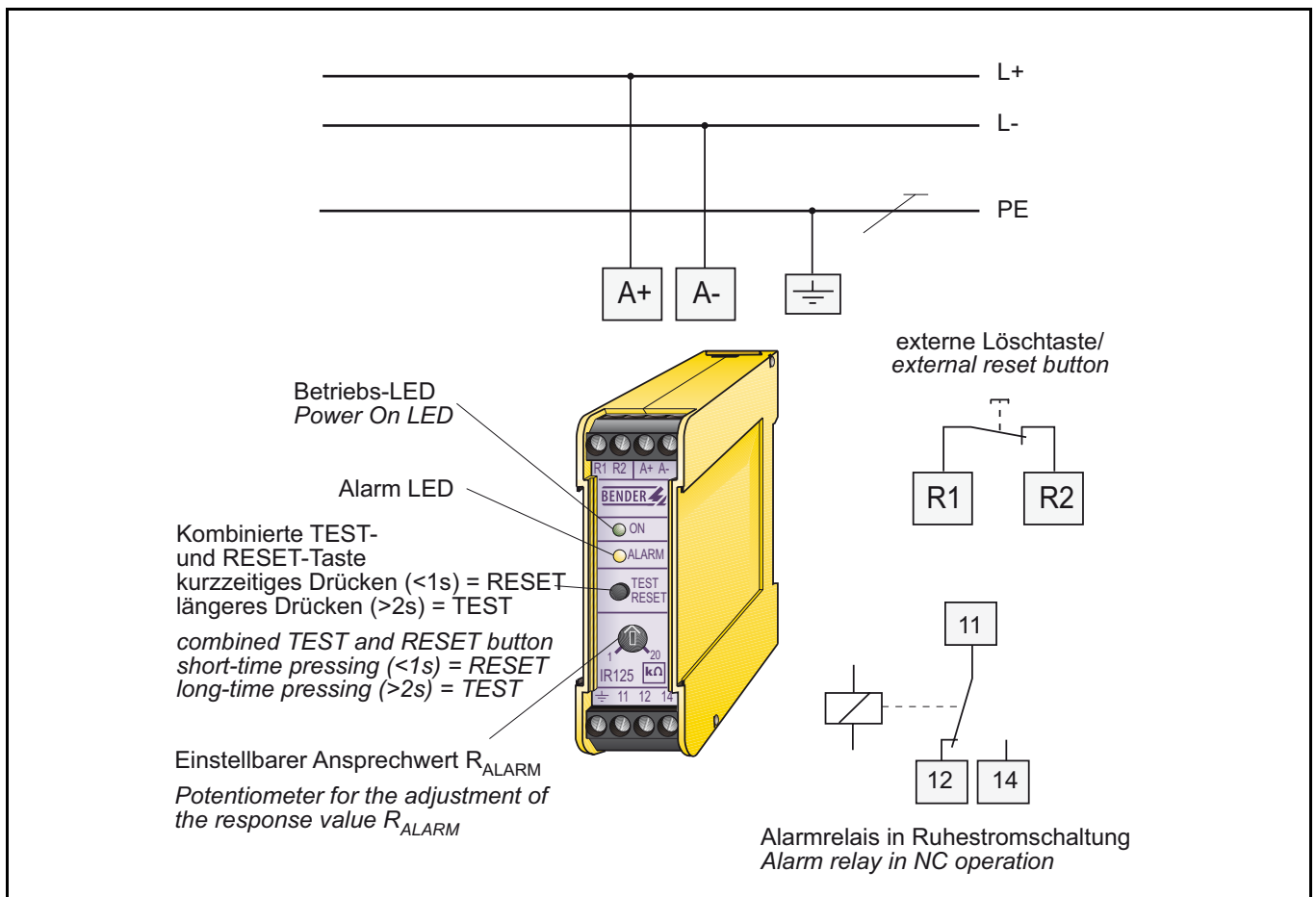


Abb. 2: Anschlussplan

Fig. 2: Wiring diagram

Inbetriebnahme

Vor der Inbetriebnahme ist eine Kontrolle des ordnungsgemäßen Anschlusses des Gerätes erforderlich.



Führen Sie eine Funktionsprüfung mittels eines echten Erdschlusses durch, ggf. über einen dafür geeigneten Widerstand.

Commissioning

Prior to commissioning, check proper connection of the device.



It is recommended to carry out a functional test using a genuine earth fault, e.g. via a suitable resistance!

Normen

- Die Baureihe IR125Y entspricht den Gerätenormen:
- DIN EN 61557-8 (VDE 0413-8):1998-05
- EN 61557-8:1997-03
- IEC 61557-8:1997-02
- ASTM F1669M-96(2002)

Standards

- The IR125Y series complies with the standards:
- DIN EN 61557-8 (VDE 0413-8):1998-05
- EN 61557-8:1997-03
- IEC 61557-8:1997-02
- ASTM F1669M-96(2002)

Technische Daten

Isolationskoordination nach IEC 60664-1

Bemessungsspannung	AC 250 V
Bemessungs-Stoßspannung/Verschmutzungsgrad	4 kV / 3

Spannungsbereiche

Netzennspannung U_n	AC/DC 9,6...100 V, verpolungssicher
Nennfrequenz f_n	DC, (50...400 Hz)
Eigenverbrauch	≤ 3 VA

Ansprechwerte

Ansprechwert Kontakt	1 k Ω ...20 k Ω
Ansprechzeit t_{an} bei $R_F = 0,5 \times R_{an}$ und $C_e = 1 \mu F$	≤ 6 s

Messkreis

Messspannung U_m	13 V
Messstrom I_m max. (bei $R_F = 0 \Omega$)	≤ 11 mA
Innenwiderstand DC R_i	12 k Ω
Zulässige Netzableitkapazität	$\leq 10 \mu F$

Schaltglieder

Schaltglieder	1 Wechsler
Arbeitsweise	Ruhestrom
Elektrische Lebensdauer	12000 Schaltspiele
Kontaktklasse	IIB (IEC60255-0-20)
Kontaktbemessungsspannung	AC 250 V / DC 300 V
Einschaltvermögen	UC 5 A
Ausschaltvermögen	2 A, AC 230 V, $\cos \varphi = 0,4$
.....	0,2 A, DC 220 V, L/R = 0,04 s

Allgemeine Daten

EMV-Störfestigkeit	nach EN 61326
EMV-Störaussendung	nach EN 61326
Schockfestigkeit IEC 60068-2-27 (Gerät in Betrieb)	15 g / 11 ms
Dauerschöcken IEC 60068-2-29 (Transport)	40 g / 6 ms
Schwingungsbeanspruchung IEC 60068-2-6 (Gerät in Betrieb)	1 g / 10...150 Hz
Schwingungsbeanspruchung IEC 60068-2-6 (Transport)	2 g / 10...150 Hz
Umgebungstemperatur (bei Betrieb)	- 10 °C...+55 °C
Umgebungstemperatur (bei Lagerung)	- 40 °C...+70 °C
Klimaklasse nach DIN IEC 60721-3-3	3K5
Betriebsart	Dauerbetrieb
Einbaulage	beliebig
Anschlussart	Reihenklennen
Anschlussvermögen, starr / flexibel	0,2...4 / 0,2...2,5 mm ²
Anschluss, flexibel mit Adernhülse, ohne/mit Kunststoffhülse	0,25...2,5 mm ²
Leitergrößen (AWG)	24...12
Anzugsdrehmoment	0,5...0,6 Nm
Schutzart, Einbauten (DIN EN 60529)	IP30
Schutzart, Klemmen (DIN EN 60529)	IP20
Gehäusetyp	XM22,
Schraubbefestigung mit Montageplatte	2 x M4
Schnellbefestigung auf Hutprofilschiene	IEC 60715
Entflammbarkeitsklasse	UL94 V-0
Gewicht	ca. 130 g

Bestellangaben

Typ	Netzennspannung U_n	Art. Nr.
IR125Y-2	AC/DC 9,6...100 V	B 9102 3013
Montageplatte	--	B 990 056

Technical data

Insulation coordination acc. to IEC 60664-1

Rated voltage	AC 250 V
Rated impulse voltage / Pollution degree	4 kV / 3

Voltage ranges

Nominal system voltage U_n	AC/DC 9.6...100V, protected against polarity reversal
Nominal frequency f_n	DC, (50...400 Hz)
Power consumption	≤ 3 VA

Response values

Response value contact	1 k Ω ...20 k Ω
Response time t_{an} at $R_F = 0,5 \times R_{an}$ and $C_e = 1 \mu F$	≤ 6 s

Measuring circuit

Measuring voltage U_m	13 V
Measuring current I_m max. ($R_F = 0 \Omega$)	≤ 11 mA
Internal d.c. resistance R_i	12 k Ω
System leakage capacitance	$\leq 10 \mu F$

Switching elements

Switching components	1 change-over contact
Operating principle	N/C operation
Electrical endurance	12000 cycles
Contact class	IIB (IEC60255-0-20)
Rated contact voltage	AC 250 V / DC 300 V
Limited making capacity	UC 5 A
Limited breaking capacity	2 A, AC 230 V, $\cos \varphi = 0,4$
.....	0.2 A, DC 220 V, L/R = 0.04 s

General data

EMC immunity	acc. to EN 61326
EMC emission	acc. to EN 61326
Shock resistance acc.to IEC 60068-2-27 (device in operation)	15 g / 11 ms
Bumping acc.to IEC 60068-2-29 (during transport)	40 g / 6 ms
Vibration resistance acc.to IEC60068-2-6 (device in operation)	1 g / 10...150 Hz
Vibration resistance acc.to IEC60068-2-6 (during transport)	2 g / 10...150 Hz
Ambient temperature (device in operation)	- 10 °C...+55 °C
Ambient temperature (during storage)	- 40 °C...+70 °C
Climatic class according to IEC 60721-3-3	3K5
Operating mode	Continuous
Mounting	any position
Connection	screw terminals
rigid / flexible	0,2...4 / 0,2...2,5 mm ²
flexible with ferrules without / with plastic collar	0,25...2,5 mm ²
Conductor sizes	AWG 24...12
Tightening torque, terminal screws	0,5...0,6 Nm (4,3...5,3 lb-in)
Degree of protection internal components	IP30
Degree of protection terminals	IP20
Enclosure/dimension diagram	XM22
Screw fixing with mounting plate	2 x M4
DIN rail mounting acc. to	IEC 60715
Flammability class	UL94 V-0
Weight	approx. 130 g

Ordering details

Type	Nominal system voltage U_n	Art. No.
IR125Y-2	AC/DC 9.6...100 V	B 9102 3013
Mounting plate	--	B 990 056

Alle Rechte vorbehalten.
Nachdruck und Vervielfältigung
nur mit Genehmigung des Herausgebers.
Änderungen vorbehalten!
© Dipl.-Ing. W. Bender GmbH & Co. KG



BENDER Group

All rights reserved.
Reprinting and duplicating
only with permission of the publisher.
Subject to change!
© Dipl.-Ing. W. Bender GmbH & Co. KG



Dipl.-Ing. W. Bender GmbH & Co. KG
Londorfer Str. 65 • 35305 Grünberg • Germany
Postfach 1161 • 35301 Grünberg • Germany

Tel.: +49 6401-807-0
Fax: +49 6401-807-259

E-Mail: info@bender-de.com
Web: <http://www.bender-de.com>