

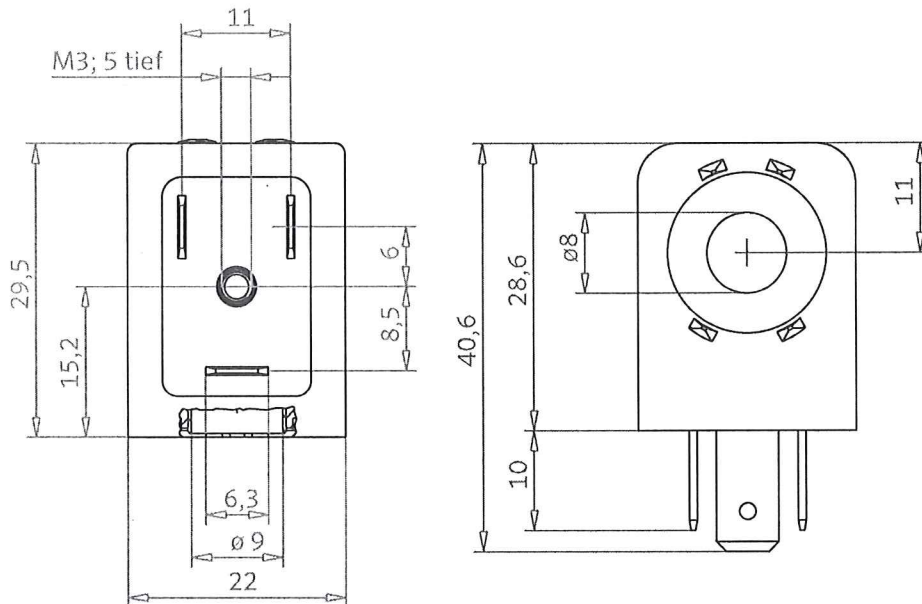
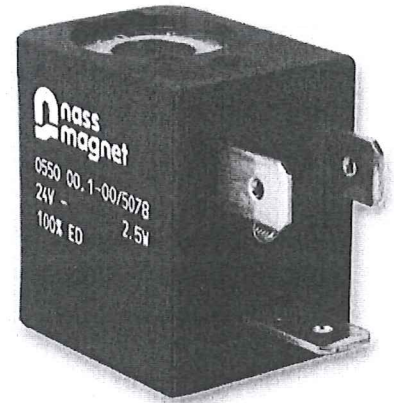


MAGNETSPULE

Baubreite: 22 mm
 Anschlussart: Industriestandard
 Ummantelung: Thermoplast

Allgemeine Daten

Spannungstoleranz ± 10 %
 Umgebungstemperatur - 20 °C bis + 50 °C
 Relative Einschaltdauer 100 %
 Thermische Klasse der Isolierstoffe
 nach DIN VDE 0580 F
 Schutzart mit Gerätesteckdose nach EN 60529 IP 65
 Aufdruck *nass magnet* (Kundenaufdruck möglich)
 Schutzklasse I



S8-5



Technische Daten Standardvarianten

Materialnummer	Spannung	Frequenz [Hz]	Leistung [W]	Leistung [VA]	Leistungsstufe	$\Delta\theta_{77}$ [K]
108-030-0278	24 V DC	-	1,1		1	20
108-030-0273	24 V DC	-	2,0		2	35
108-030-0279	24 V AC	50		3,6	2	50
108-030-0279	24 V AC	60		3,0	2	50
108-030-0268	110 V AC	50		4,1	2	50
108-030-0268	110 V AC	60		3,3	2	50
108-030-0276	220 V AC	50		3,9	2	50
108-030-0276	220 V AC	60		3,2	2	50
108-030-0294	230 V AC	50		3,9	2	50
108-030-0294	230 V AC	60		3,2	2	50
108-030-0271	12 V DC	-	2,4		3	45
108-030-0275	24 V DC	-	2,6		3	45
108-030-0260	48 V DC	-	2,7		3	75
108-030-0260	110 V AC	50		6,0	3	75
108-030-0274	110 V DC	-	3,6		3	75
108-030-0274	220 V AC	50		6,0	3	105
108-030-0281	230 V AC	50		6,0	3	75
108-030-0281	240 V AC	60		5,5	3	75
108-030-0257	12 V DC	-	4,6		4	100
108-030-0257	24 V DC	50		7,1	4	100
108-030-0258	24 V DC	-	4,8		4	70
108-030-0258	48 V AC	50		8,0	4	70
108-030-0259	48 V DC	-	5,0		4	70
108-030-0267	110 V AC	50		8,6	4	100
108-030-0267	110 V AC	60		6,6	4	100
108-030-0261	220 V AC	50		9,3	4	105
108-030-0269	230 V AC	50		7,9	4	95
108-030-0269	230 V AC	60		6,4	4	99
108-030-0270	12 V AC	50		8,8	5	105
108-030-0264	24 V DC	-	6,0		5	85
108-030-0263	24 V AC	50		9,3	5	110
108-030-0266	110 V AC	50		8,6	5	105
108-030-0286	110 V DC	-	6,1		5	105
108-030-0266	120 V AC	60		8,7	5	105
108-030-0272	110 V DC	-	4,9		5	105
108-030-0272	220 V AC	50		8,5	5	105
108-030-0287	220 V AC	50		8,0	5	105
108-030-0286	230 V AC	60		9,7	5	105
108-030-0298	220 V AC	50		8,0	5	105
108-030-0298	230 V AC	50		9,4	5	105



$\Delta\theta_{77}$ [K]: Beharrungsübertemperatur gemäß VDE 0580

