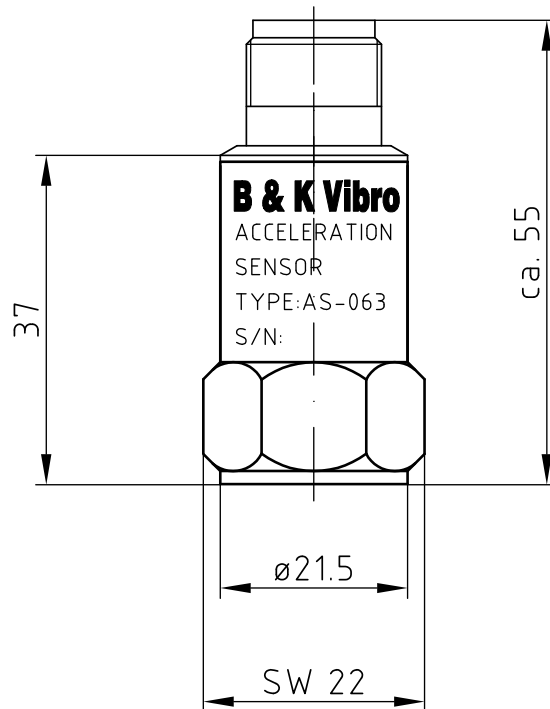




AS - 063

Beschleunigungs-Sensor mit Konstant-Stromversorgung Acceleration Sensor with constant current power Accéléromètre avec alimentation constante



AS063_mass_070808

Abb. 1 Abmessungen

Fig. 1 Dimensions

Fig. 1 Dimensions

Mechanik

Masse

ca. 130 g (ohne Leitung)

Gehäusematerial

Edelstahl 1.4301

Anwendung

Der Sensor AS-063 wird vorzugsweise zur Messung von Vibrationen an rotierenden Maschinen, z.B. Turbinen, Pumpen, Verdichtern usw. eingesetzt.

Mechanic

Weight

approx. 130 g (without cable)

Housing material

Stainless steel 1.4301

Application

The AS-063 is mainly used for measurement of vibrations at rotating machines such as turbines, pumps, compressors, etc.

Mécanique

Masse

env. 130 g (sans câble)

Matériau du coffret

Acier spécial 1.4301

Utilisation

L'accéléromètre AS-063 est utilisé de préférence pour mesurer les vibrations sur des machines rotatives, telles que turbines, pompes, compresseurs, etc.

| Messprinzip | Measuring Principle | Principe de mesure |
|---|--|---|
| <p>Die Beschleunigungs-Sensoren arbeiten nach dem piezoelektrischen Kompressionsprinzip. Im Sensor bilden eine Piezo-Keramikscheibe und eine interne Sensormasse ein Feder-Masse-Dämpfungssystem.</p> <p>Werden in dieses System Schwingungen eingeleitet, übt die Masse eine Wechselkraft auf das Piezoelement aus. Infolge des Piezo-Effektes entstehen dadurch elektrische Ladungen, die proportional zur Beschleunigung sind.</p> <p>Ein integrierter Verstärker wandelt das Ladungssignal in ein nutzbares Spannungssignal um.</p> | <p>The acceleration sensor operates according to the piezo-electric compression principle. A piezo-ceramic disc and an internal sensor mass form a spring-mass system in the sensor.</p> <p>If this system is subjected to vibrations the mass produces an alternating force on the piezo element. As a result of the piezo effect this produces an electrical charge that is proportional to vibration acceleration.</p> <p>An integrated amplifier converts this charge signal into a usable voltage signal.</p> | <p>Les accéléromètres fonctionnent selon le principe piézoélectrique de compression. A l'intérieur de l'accéléromètre, un disque piézo-céramique et une masse interne forment un système d'amortissement à ressort-masse.</p> <p>Lorsque des vibrations agissent sur ce système, la masse exerce une force alternante sur l'élément piézoélectrique. Dû à l'effet piézo-électrique, ceci provoque des charges électriques proportionnelles à l'accélération.</p> <p>Un amplificateur intégré transforme le signal de charge en un signal de tension utilisable.</p> |

| Lieferumfang | Delivery extend | Étendue de la fourniture |
|---|---|---|
| <ul style="list-style-type: none"> • Sensor AS-063 • Gewindestift M8 x 14 • Gewindestift M8 x 1/4" 28 UNF • Dokumentation | <ul style="list-style-type: none"> • Sensor AS-063 • Threaded stud M8 x 14 • Threaded stud M8 x 1/4" 28 UNF • Documentation | <ul style="list-style-type: none"> • Sensor AS-063 • Goujon fileté M8 x 14 • Goujon fileté M8 x 1/4" 28 UNF • Documentation |

| Anschluss | Connection | Raccordement |
|---|---|--|
| <p>Steckverbindung (MIL C-5015)</p> <p>A = + (SIG/4mA) B = - (0V / GND)</p> | <p>Connector (MIL C-5015) assignment:</p> <p>A = + (SIG/4mA) B = - (0V / GND)</p> | <p>Connecteur (MIL C-5015)</p> <p>A = + (SIG/4mA) B = - (0V / GND)</p> |

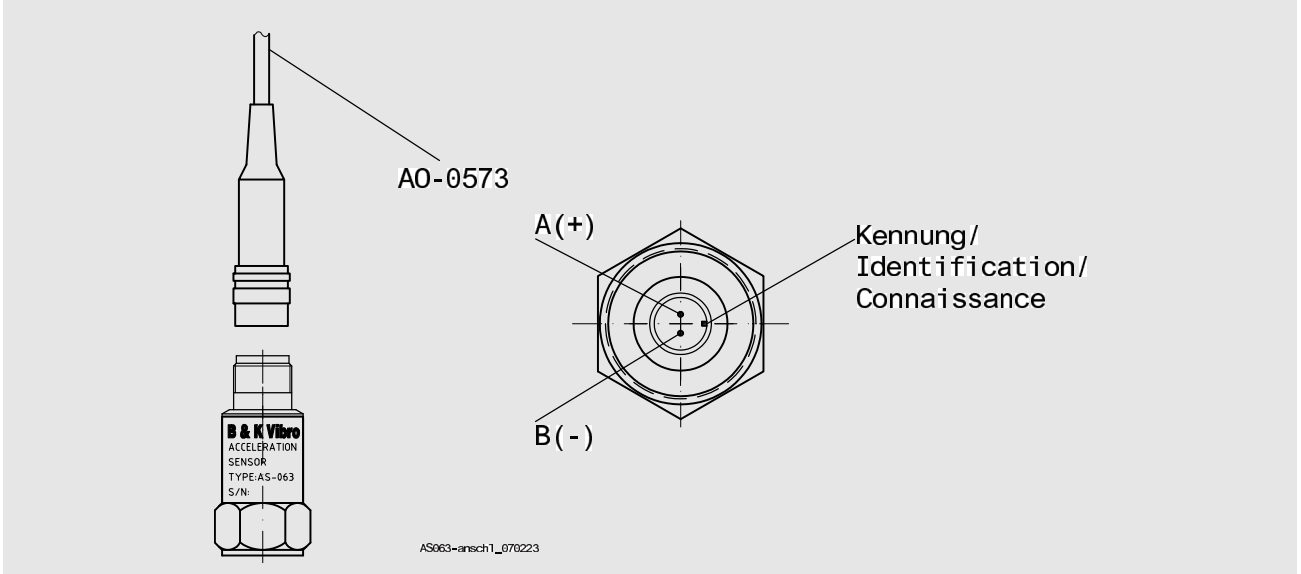


Abb. 3 Steckeranschluss AS-063

Fig. 3 Connector assignment AS-063

Fig. 3 Raccordement AS-063

| Anschlussleitung | Connecting cable | Conducteur de raccordement |
|---|--|--|
| AO-0573-S-xxxx xxxx = Länge xxxx = 0030 = 3,0m xxxx = 0050 = 5,0m | AO-0573-S-xxxx xxxx = Length xxxx = 0100 = 10,0m xxxx = 0150 = 15,0m xxxx = 0200 = 20,0m | AO-0573-S-xxxx xxxx = Longueur xxxx = 0250 = 25,0m xxxx = 0500 = 50,0m |
| Konstant-Stromversorgung I_B 4 mA Min. 2 mA / Max. 10 mA), verpolungsfest bis | Constant Power supply I_B 4 mA Min. 2 mA / Max. 10 mA polarised untill | Alimentation constante I_B 4 mA Min. 2 mA / Max. 10 mA polarité fixe à |
| Versorgungsspannung U_B + 24 V Min.+ 18 VDC/ Max.+ 30 VDC | Voltage supply U_B + 24 V Min.+ 18 VDC/ Max.+ 30 VDC | Tension d'alimentation U_B + 24 V Min.+ 18 VDC/ Max.+ 30 VDC |

| Montage | Mounting | Montage |
|---|--|--|
| Ankopplung | Coupling | Couplage |
| Grundsätzlich gilt: | General rule: | Principe appliqué : |
| Die Masse des Beschleunigungs-Sensors sollte wenigstens zehnmal kleiner sein als die schwingungstechnisch relevante Masse des Messobjektes, an die er montiert ist. | The weight of the acceleration sensor should always be lower at least by a factor ten than the weight of the object onto which it is mounted. | La masse de l'accéléromètre doit être au moins dix fois plus petite que la masse significative pour la technique vibratoire de l'objet à mesurer, à laquelle il est raccordé. |
| Der Beschleunigungs-Sensor ist eine Zusatzmasse, welche das Messobjekt belastet und dessen Schwingverhalten ändert. | The acceleration sensor is an additional parasitic mass which loads the object on which it is mounted and this changes the vibration behaviour if it is too large. | L'accéléromètre est une masse supplémentaire qui sollicite l'objet à mesurer et qui modifie son comportement vibratoire. |
| Der Sensor benötigt eine kraftschlüssige, kontaktresonanzfreie und steife Befestigung am Messobjekt, insbesondere für Messungen bei hohen Frequenzen. | The sensor requires a friction-locked, contact resonance-free, rigid mounting to the object, particularly for measurements at high frequencies. | La fixation de l'accéléromètre sur l'objet mesuré doit être rigide, réalisée par adhérence et sans résonance provoquée par contact, en particulier pour les mesures à haute fréquence. |
| Der Sensor ist mit dem beigefügten Gewindestift zu montieren. | The sensor is to be attached using the supplied threaded stud, either: | L'accéléromètre doit être monté à l'aide du goujon fileté faisant partie de la fourniture. |
| Wahlweise mit: | Selectable with: | Au choix avec : |
| <ul style="list-style-type: none"> • Gewindestift M8 x 14 oder • Gewindestift M8 / 1/4" 28 UNF | <ul style="list-style-type: none"> • Threaded stud M8 x 14 or • Threaded stud M8 / 1/4" 28 UNF | <ul style="list-style-type: none"> • goujon fileté M8 x 14 ou • goujon fileté M8 / 1/4" 28 UNF |
| Die Einbaulage an der Maschine ist beliebig. | Can be mounted in any position . | La position de montage est facultative. |

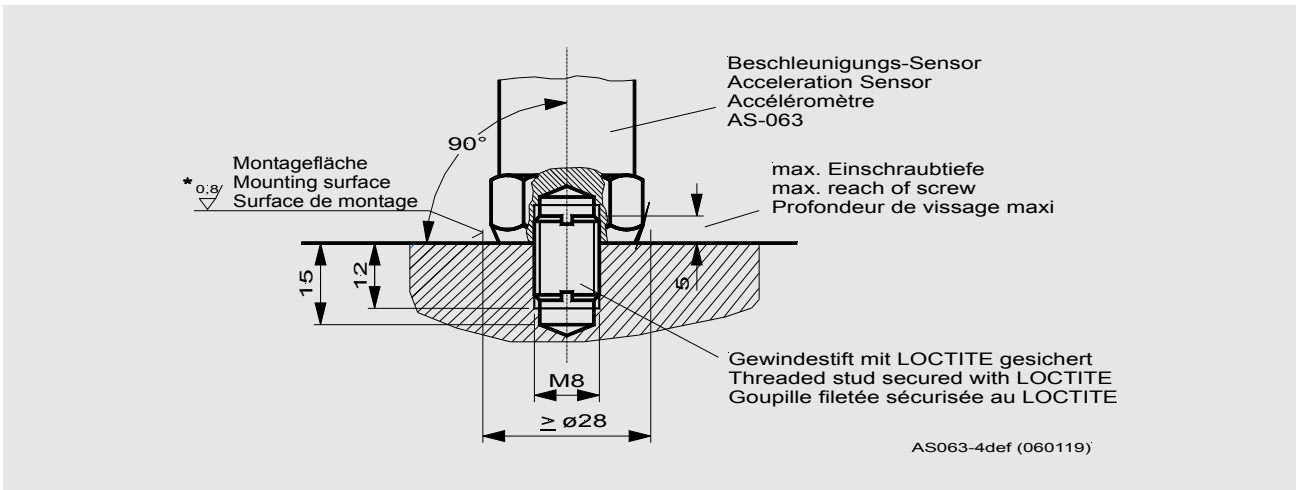


Abb. 4 Montage

Fig. 4 Mounting

Fig. 4 Montage

- Die Montagefläche muss im Bereich des Sensors plan bearbeitet sein (Rautiefe 0.8) und einen Minstdurchmesser von 28 mm haben.
- Montagefläche mit Gewindebohrung M8 x 1,25 bzw. 1/4" 28 UNF, 15 mm tief versehen.
- Die Bohrung muss entgratet werden - plane Auflagefläche!
- Gewindestift gemäß Abb. 4 in Montagefläche einschrauben und sichern (z.B. LOCTITE 243 mittelfest, LOCTITE 270 hochfest).
- Dünne Schicht Silikonfett auf die Montagefläche auftragen, um Kontaktresonanz zu verringern.
- Einschraubtiefe des Gewindestifts 12 mm.
- Sensor auf Gewindestift aufschrauben
- Max. Einschraubtiefe des Sensors ≤ 5 mm!
- Anzugsmoment für beigefügten Gewindestift: 3,5 Nm.
- The mounting surface in the area of the sensor must be machined flat (Mounting surface 0.8) and a minimum diameter of 28mm.
- Provide a size M8 x 1.25 ,resp. 1/4" 28 UNF threaded hole 15 mm deep in the surface of the machine.
- "The drilled hole must be deburred – flat mounting surface!"
- Screw the threaded stud into the mounting surface in accordance with Fig. 4 and secure it with adhesive, e.g. LOCTITE 243 medium strength, or LOCTITE 270 high strength
- Apply a thin film of silicone grease on the mounting surface to prevent contact resonance.
- Maintain a max. length of the threaded stud 12 mm.
- Screw the sensor onto the threaded stud.
- Maintain a max. length of the sensor ≤ 5 mm!
- Torque for the supplied threaded stud is 3,5 Nm.
- Dans les environs de l'accéléromètre, la surface de montage doit être usinée plane (Surface de montage 0.8) et avoir un diamètre de 28mm.
- Réaliser un taraudage M8 x 1,25 ou bien 1/4" 28 UNF, 15 mm de profondeur, dans la surface de montage.
- Le trou fraisé doit être ébavuré et la surface de montage plane !
- Visser le goujon fileté selon fig. 4 dans la surface de montage, puis le bloquer avec, par exemple, LOCTITE 243 à résistance moyenne, LOCTITE 270 à haute résistance.
- Appliquer une fine couche de graisse de silicone sur la surface de montage, afin de réduire les résonances par contact.
- Respecter la profondeur maxi. de vissage de 12 mm.
- Visser l'accéléromètre sur le goujon fileté.
- Respecter la profondeur maxi. de capteur ≤ 5 mm!
- Couple de serrage pour le goujon fileté faisant partie de la fourniture : 3,5 Nm.

| Technische Daten | Technical Data | Données Techniques |
|---|--|---------------------------------------|
| Elektrik | Electrical | Élém. élect. |
| Empfindlichkeit (80 Hz /23±3 °C) | Sensitivity (at 80 Hz /23±3 °C) | Sensibilité (à 80 Hz /23±3 °C) |
| 100 mV/g ± 5 % | 100 mV/g ± 5 % | 100 mV/g ± 5 % |
| 10,2 mV/m/s ² ± 5 % | 10,2 mV/m/s ² ± 5 % | 10,2 mV/m/s ² ± 5 % |
| Genauigkeit der Empfindlichkeit | Accuracy of Sensitivity | Précision de Sensibilité |
| 4 Hz ... 10 kHz : ± 5 % | 4 Hz ... 10 kHz : ± 5 % | 4 Hz ... 10 kHz : ± 5 % |
| 1,5 Hz / 13 kHz : ±3 dB | 1,5 Hz / 13 kHz : ±3 dB | 1,5 Hz / 13k Hz : ±3 dB |
| -50 °C ... +120 °C : ± 5 % | -50 °C ... +120 °C : ± 5 % | -50 °C ... +120 °C : ± 5 % |
| Richtungsfaktor (80 Hz) | Transverse sensitivity (80 Hz) | Facteur transverse (80 Hz) |
| ≤ 8 ... 10 % | ≤ 8 ... 10 % | ≤ 8 ... 10 % |
| Resonanzfrequenz | Resonance frequency | Fréquence propre |
| 35kHz ± 3 kHz | 35kHz ± 3 kHz | 35kHz ± 3 kHz |

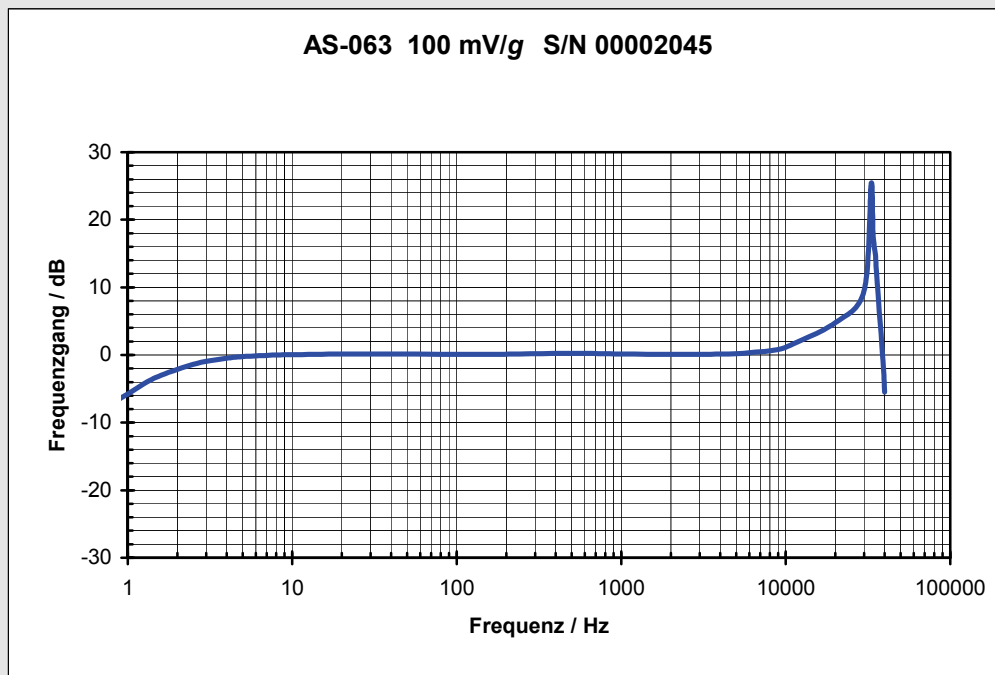
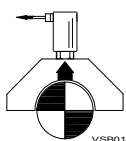


Abb. 2 Typischer Frequenzgang der Empfindlichkeit

Fig. 2 Typical frequency response of sensitivity

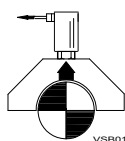
Fig. 2 Courbe en réponse type du facteur de transmission

| Messbereich | Measuring range | Plage de mesure |
|---|---|---|
| ± 80 g (U _B = +24 V...+30 V) : ±7% | ± 80 g (U _B = +24 V...+30 V) : ±7% | ± 80 g (U _B = +24 V...+30 V) : ±7% |
| ± 40 g (U _B = +20 V) : ±7% | ± 40 g (U _B = +20 V) : ±7% | ± 40 g (U _B = +20 V) : ±7% |
| ± 20 g (U _B = +18 V) : ±7% | ± 20 g (U _B = +18 V) : ±7% | ± 20 g (U _B = +18 V) : ±7% |



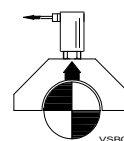
Polarität

Bei der eingezeichneten Bewegungsrichtung der Lagerschale entsteht ein positives Signal.



Polarity

A movement of the bearing housing in the direction shown below produces a positive signal.



Polarité

Lorsque la coquille de coussinet se déplace dans le sens indiqué sur le croquis ci-dessous, il se produit un signal positif.

Dynamischer Innenwiderstand des Ausgangs

≤ 300 Ω (Arbeitsfrequenzbereich)
ca. 2 kΩ (Resonanzfrequenz)
(Aussteuerung 1 V_{eff} I_B = 4 mA)

Ruhepotential (- 50 °C ... + 125 °C)

+12,5 V ± 1,5 V

Dehnungsempfindlichkeit

< 0,002 g/ (μm/m)

Magnetfeldempfindlichkeit

< 80 Hz: 0,001 g/mT
< 1 kHz: 0,014 g/mT

Isolationswiderstand (Gehäuse - Pin A/B)

≥ 20 MΩ

Störspannungsunterdrückung

Gehäuse und Pin B
(frequenzabhängig)

< 0,5 kHz ≥ 100 dB
1 kHz ≥ 95 dB
10 kHz ≥ 75 dB

Arbeitstemperaturbereich

- 50 °C ... + 125 °C

Lagerungstemperaturbereich

- 50 °C ... + 125 °C

Schutzart DIN 60529

IP 66/67

Überlastbarkeit

dauernd 500 g
Schock 5000 g
(alle Richtungen)

Dynamic internal resistance of output

≤ 300 Ω (Operating frequency range)
approx. 2 kΩ (Resonance frequency)
(Level control 1 V_{eff} I_B = 4 mA)

Open-circ. pot. (- 50 °C ... + 125 °C)

+12,5 V ± 1,5 V

Strain sensitivity

< 0,002 g/ (μm/m)

Magnetic field sensitivity

< 80 Hz: 0,001 g/mT
< 1 kHz: 0,014 g/mT

Insulation resistance (Housing - Pin A/B)

≥ 20 MΩ

Interference voltage suppression

housing and Pin B
(frequency-dependent)

< 0,5 kHz ≥ 100 dB
1 kHz ≥ 95 dB
10 kHz ≥ 75 dB

Operating temperature range

- 50 °C ... + 125 °C

Storage temperature range

- 50 °C ... + 125 °C

Protection class DIN 60529

IP 66/67

Overload capacity

continuous 500 g
shock 5000 g
(all directions)

Résistance interne dynamique de la sortie

≤ 300 Ω (gamme des fréq. de travail)
ca. 2 kΩ (fréquence de résonance)
(modulation 1 V_{eff} I_B = 4 mA)

Potentiel de repos (- 50 °C ... + 125 °C)

+12,5 V ± 1,5 V

Sensibilité à la déformation

< 0,002 g/ (μm/m)

Sensibilité au champ magnétique

< 80 Hz: 0,001 g/mT
< 1 kHz: 0,014 g/mT

Résistance diélectrique (Boîtier - Pin A/B)

≥ 20 MΩ

Suppression de tension parasite

boîtier et Pin B
(en fonction de la fréquence)

< 0,5 kHz ≥ 100 dB
1 kHz ≥ 95 dB
10 kHz ≥ 75 dB

Plage de température de travail

- 50 °C ... + 125 °C

Plage de température de stockage

- 50 °C ... + 125 °C

Protection DIN 60529

IP 66/67

Surcharge

permanente 500 g (crête)
par choc 5000 g
(toutes directions)

EMV

DIN EN 61326-1 : 2006

Durch elektromagnetische Einstreuungen (nach EN 61000-4-3) kann es zu Beeinflussungen des Messwertes kommen.

Bei Störeinflüssen dieser Art wird ein geerdeter Stahlschutzschlauch für die Sensorleitung empfohlen.

EMC

DIN EN 61326-1 : 2006

Through electro-magnetic stray fields (acc. to EN 61000-4-3) influences on the measured values may arise.

In case of disturbing influences of this type a grounded protective conduit is recommended for the signal cable.

CEM

DIN EN 61326-1 : 2006

Les interférences électromagnétiques (selon la norme EN 61000-4-3) peuvent altérer la valeur mesurée.

En cas de perturbations de ce genre, il est recommandé d'installer un flexible de protection métallique raccordé à la terre pour la ligne du capteur.

WEEE-Reg.-Nr. DE 69572330

Produktkategorie /
Anwendungsbereich: 9

WEEE-Reg.-No. DE 69572330

product category /
application area: 9

WEEE-Reg.-N°. E 69572330

catégorie de produits /
domaine d'application: 9

CE-Erklärung

Declaration of conformity Declaration de la conformité



Brüel & Kjær Vibro

EG-Konformitäts-Erklärung
Declaration of conformity

Hiermit bescheinigt das Unternehmen / The company

Brüel & Kjær Vibro GmbH
Leydheckerstraße 10
D-64293 Darmstadt



die Konformität des Produkts / herewith declares conformity of the product

Beschleunigungssensor / Acceleration Sensor

Typ / Type

AS-063 und AS-069

mit folgenden einschlägigen Bestimmungen / with applicable regulations below
EG-Richtlinie / EC directive

2004/108/EG EMV Richtlinie / EMC Directive

Angewendete harmonisierte Normen / Harmonized standards applied

EN 61326-1 : 2006 - 10

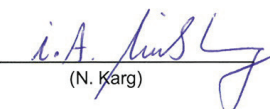
Angewendete nationale technische Spezifikationen / National technical specifications applied

Gemeldete Stelle, EG-Baumusterprüfung / Notified body, type test

Bereich / Division
Brüel & Kjær Vibro GmbH

Unterschrift / Signature
CE-Beauftragter

Ort/Place **Darmstadt**
Datum / Date **12.01.2009**

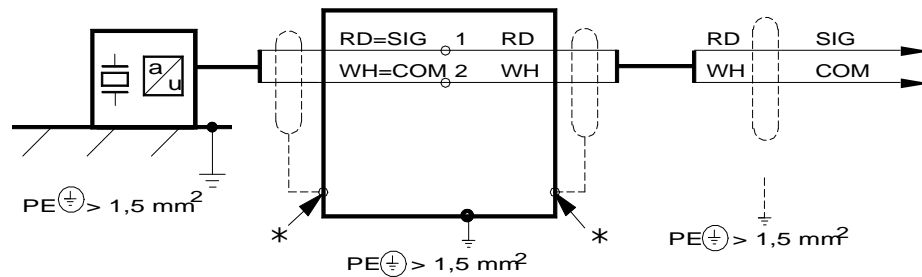

(N. Karg)



AS-062/068 Sensor
Capteur AS-062/068

Klemmschutzgehäuse
Terminal protective housing
Boîtier de protection du bornier

zur Elektronik
to electronic
vers l'électronique



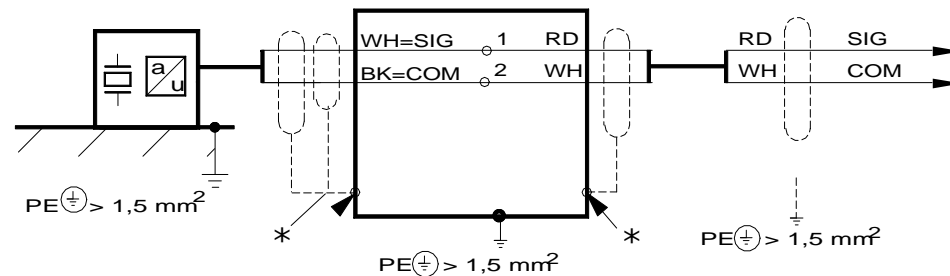
* Schirm an Kabelverschraubung
Shield on cable screw
Blindage sur boulonnage

Wichtig! Beachten Sie vor der Verdrahtung unsere "Allgemeine Erdungsempfehlung".
Important! Please consult our "General Grounding Recommendations" before proceeding with any cable installations.
Important! Avant d'effectuer le câblage, veuillez observer nos "Recommandations générales pour la mise à la terre".

AS-063/069 Sensor
Capteur AS-063/069

Klemmschutzgehäuse
Terminal protective housing
Boîtier de protection du bornier

zur Elektronik
to electronic
vers l'électronique



* Schirm an Kabelverschraubung
Shield on cable screw
Blindage sur boulonnage

Adernfarbe / Core colour / Couleur des brins
RD = rot / red / rouge
WH = weiß / white / blanc
BK = schwarz / black / noir
BN = braun / brown / brun
BU = blau / blue / bleu
YE = gelb / yellow / jaune
YE/BK = gelb/schwarz / yellow/black / jaune/noir
GN/YE = grün/gelb / green/yellow / vert/jaune

| | Datum | Name |
|----------|----------|----------|
| Bearb. | 20.06.07 | Schumann |
| Gepr. | 20.06.07 | Karg |
| Änderung | | |

Beschleunigungs-Sensoren Typ AS-06x
Acceleration sensors type AS-06x
Accéléromètres type AS-06x



Brüel & Kjær Vibro

Leydheckerstr. 10, 64293 Darmstadt

Zeichng. Nr.

C103 480.001