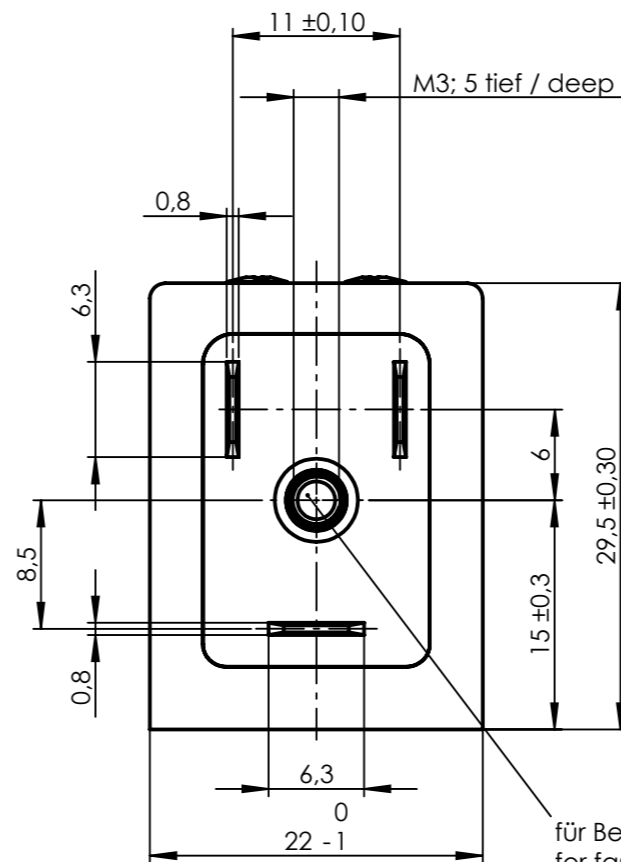
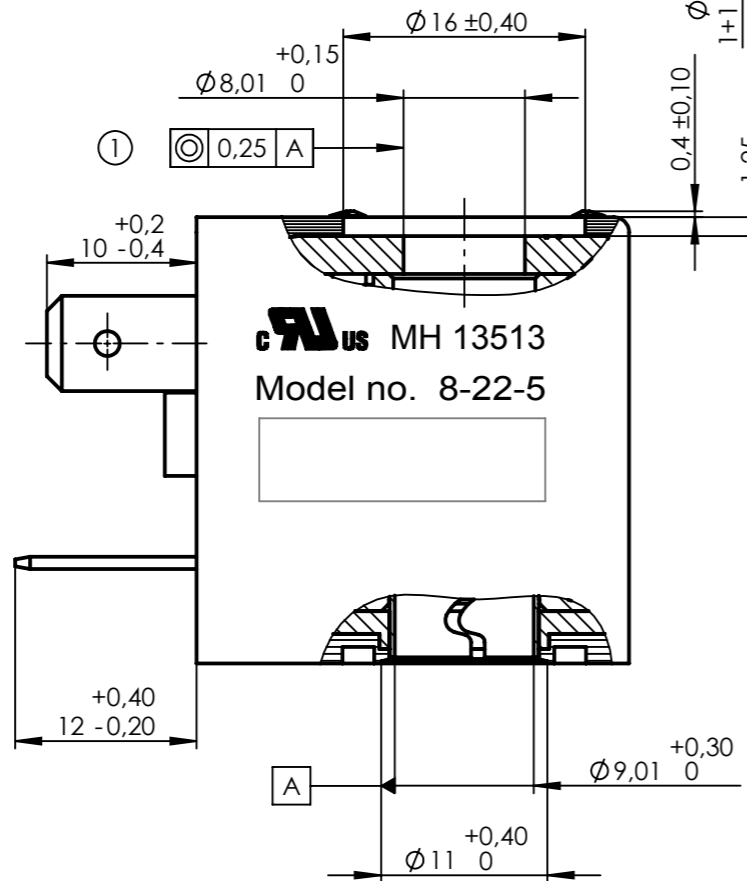
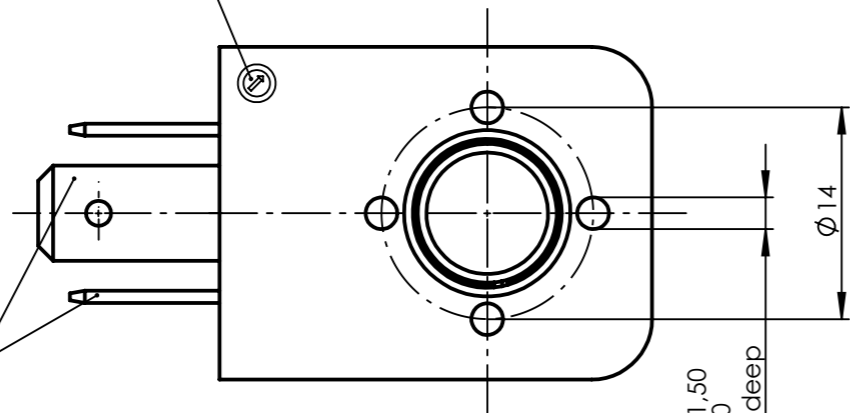
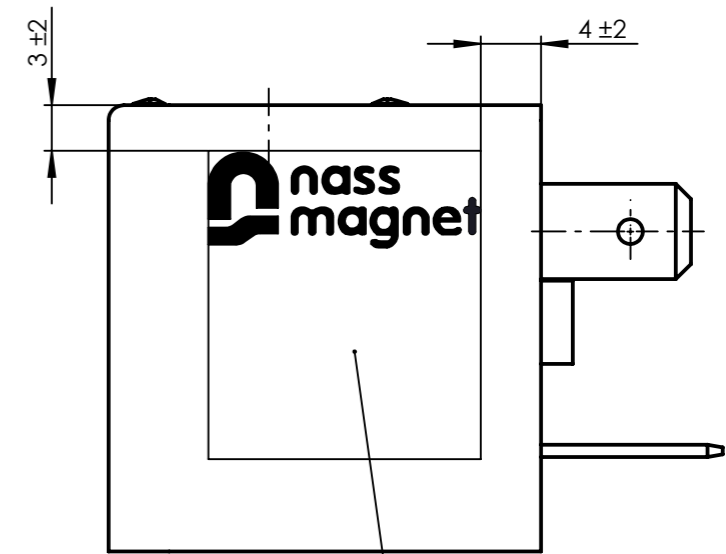


Löt- und Steckanschluss  
passend für Steckhülsen  
6.3 - DIN 46 247 oder  
Gerätesteckdose nach  
Industrieform.  
Soldering- and plug  
connectors suitable for plugs  
according to 6.3 - DIN 46 247  
or plug-in connector after  
industry form.

Herstelldatum  
date of manufacturing



① für Befestigungsschraube M3  
for fastening screw M3  
min. 5 tief /  
min. 5 deep  
Anzugsmoment  
tightening torque  
0,3Nm ±10%

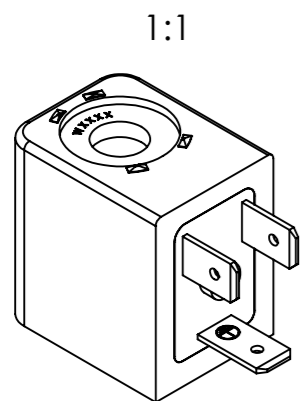


Technische Daten weiß aufgedruckt.  
Technical data white imprinted.

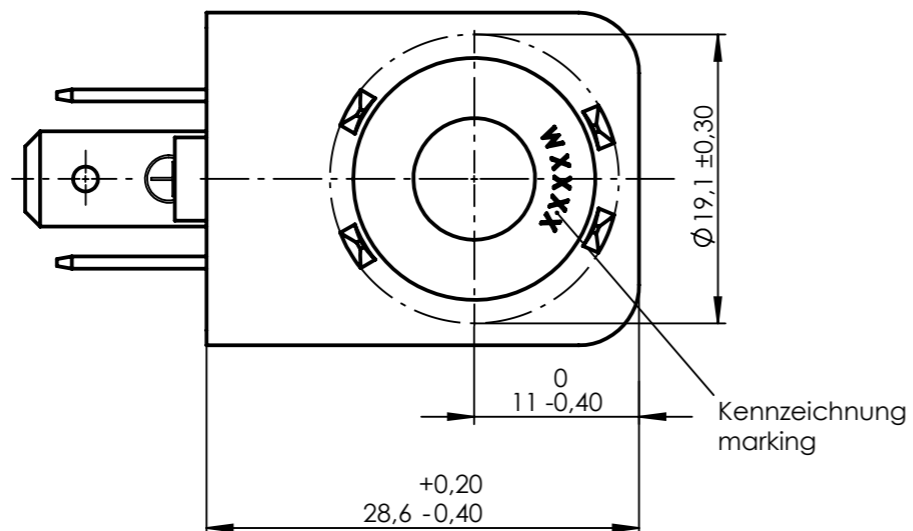
Umhüllungswerkstoff: Thermoplast  
Encapsulated with: thermoplastic

Bestellbezeichnung und technische Daten siehe Datenblatt.  
Order number and technical data see data sheet.

① Verwendung gemäß Datenblatt 108-720-0024.  
Usage according to data sheet 108-720-0024.



1:1



Kennzeichnung  
marking

				Zulässige Abweichung für Maße ohne Toleranzangabe Unless otherwise specified tolerances	Format/Size: A3	Maßstab/Scale: 2:1	Gewicht/Weight: 51.47g			
				DIN ISO 2768-mK	Werkstoff: Material:					
				Schutzvermerk ISO 16016 beachten Observe protection note ISO 16016	Benennung: Title:					
				Magnetspule (nassmagnet) EZ Solenoid coil						
1	25519	04.08.2014	BR							
Ind Rev	Änderung-Nr. Change no.	Datum Date	Name By							
Geprüft: Checked:		29.08.2014 RIECK								
Erstellt: Created:		17.09.2011 Dreger		Ident. - Nr.: 108-030-1206		Freigabe-Nr.: Approval no.: 24273		Blatt: Sheet: 1/2		
				Ersatz für/Replacement for: /				DIS 10008276/SWD/000/01		