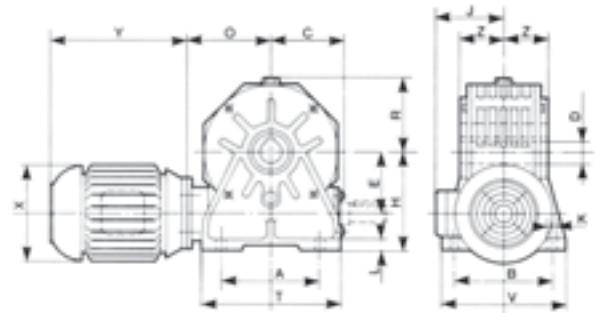
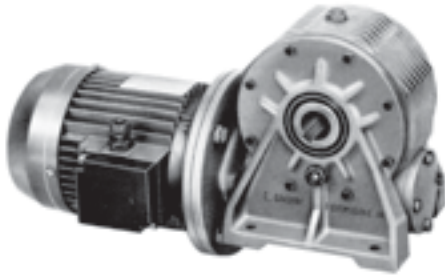
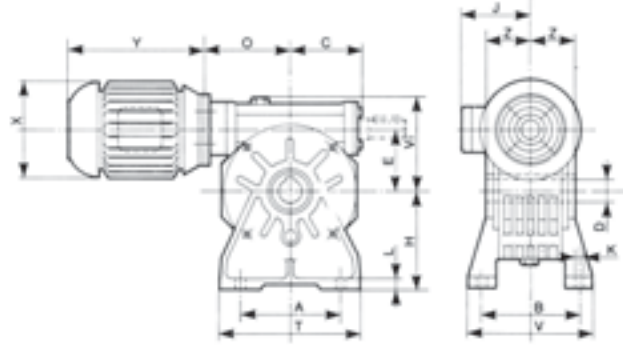
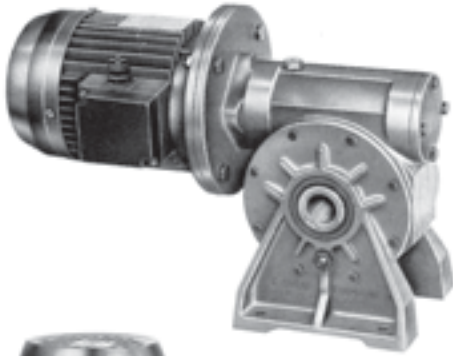


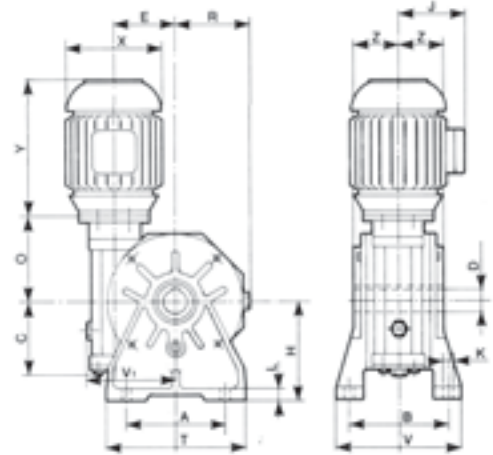
P1



P2

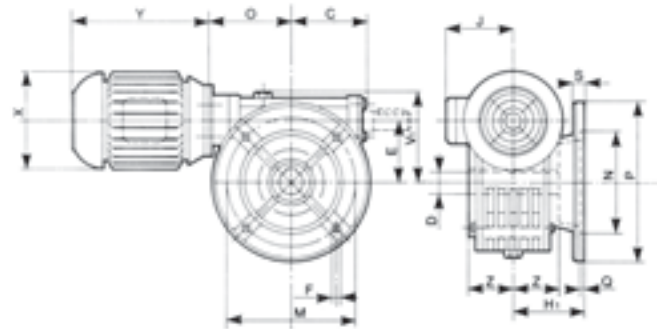
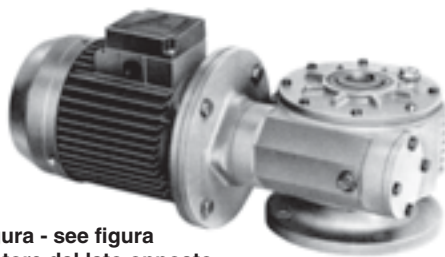


P3



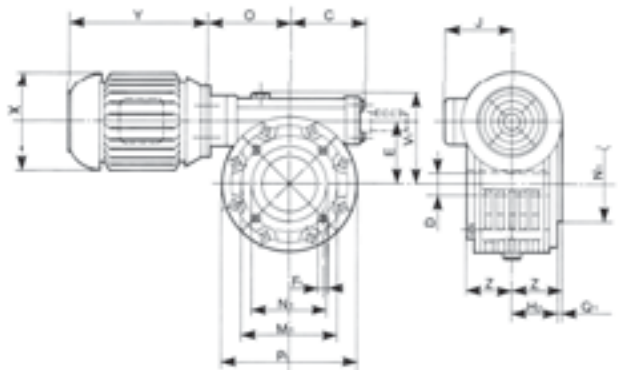
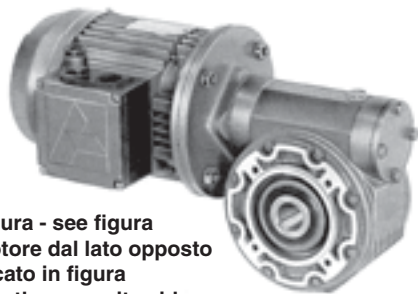
F1

F2



F1 - vedi figura - see figura
F2 - con motore dal lato opposto
a quello indicato in figura
with motor on the opposite side
that shown in the figure

FP



FP1 - vedi figura - see figura
FP2 - con motore dal lato opposto
a quello indicato in figura
with motor on the opposite side
that shown in the figure



Dimensioni d'ingombro e quantità d'olio

Overall dimensions and oil quantities

Grandezza riduttore Size of gear unit	Grandezza motore Motor size	A	B	C	D	E	F	F1	H	H ₁	H2	J	K	L	M	* M1	N	N1	O	P	P1	Q	Q1	R	S	T	V	V1	Z
05	63	70	94	57	19	40	8,5	M6	74	66,5	42	90	8,5	6	100	75	80	55	71	120	90	4	2	47	8	106	114	73	42
	63	80	100	63	22	50	8,5	M6	84	81,5	46	90	8,5	7	100	80	80	60	81	120	98	4	2	51	8	120	120	84	46
10	71															106													
																	(24)												
																	(25)												
20	63	94	116	75	24	60	9,5	M8	101	86,5	52	90	9	9	115	85	95	70	95	140	130	4	2,5	73	10	140	140	101	52
	71															106													
	80															112													
30	63	127	127	84	28	70	9,5	M8	118	87,5	56	90	10	10	130	105	110	90	106	160	148	4	3	83	11	170	152	116	56
	71															106													
	80															112													
	90 S															125													
	90 L															125													
40	71	135	145	105	32	85	11,5	M10	137	103	66	106	11,5	16	165	130	130	110	122	200	181	4	3	100	14	190	177	135	66
	80															112													
	90 S															125													
	90 L															125													
50	80	160	164	123	38	105	14	M12	162	113,5	70	112	14	14	215	165	180	130	150	250	213	5	3,5	115	16,5	230	200	161	70
	90 S															125													
	90 L															125													
	100 L															144													
	112 M															144													
60	90 S	200	186	143	42	125	14	M12	185	127,5	75	125	14	18	265	215	230	180	172	300	255	5	4	136	18	267	227	184	77
	90 L															125													
	100 L															144													
	112 M															144													
70	90 L	255	220	180	55	150	18	M14	230	160,5	90	125	18	20	300	215	250	180	201	350	324	6	4	170	20	340	262	221	94
	100 L															144													
	112 M															144													
	132 S															207													
	132 M															207													

Grandezza riduttore Size of gear unit	Grandezza motore Motor size	X	Y	Peso kg. Weight kg.	Peso olio kg. Oil kg.
05	63	122	187	7,3	0,070
	63	122	187	9	0,088
10	71	140	212	10,7	
	20	63	122	187	11,8
		71	140	212	12,5
80		159	232	16,5	
30	63	122	187	14,7	
	71	140	212	16,4	0,280
	80	159	232	18,7	
	90 S	177	245	25,3	
	90 L	177	270	27,5	
40	71	140	212	27,2	
	80	159	232	29,5	
	90 S	177	245	35,8	
	90 L	177	270	38	
50	80	159	232	38	0,775
	90 S	177	245	44,3	
	90 L	177	270	46,5	
	100 L	204	314	52	
	112 M	204	314	61,5	
60	90 S	177	245	62,8	1,300
	90 L	177	270	65	
	100 L	204	314	70,5	
	112 M	204	314	80	
70	90 L	177	270	107	2,325
	100 L	204	314	111	
	112 M	204	314	120,5	
	132 S	260	373	152	
	132 M	260	411	161,5	

NOTE: Le quote in mm. non sono impegnative.
Sono disponibili a richiesta riduttori senza gioco.
Sono disponibili riduttori nella versione con limitatore di coppia (vedi pag. 44).
* La grandezza 05 e 10 in forma costruttiva FP ha i 4 fori di fissaggio ruotati di 45° rispetto alla figura.
I riduttori a VSF sono forniti di serie con albero cavo passante.
La versione FP è fornita a richiesta completa di braccio di reazione.
La quota Z + Z corrisponde alla lunghezza totale dell'albero cavo.

NOTES: All the quotes in mm. are not binding.
Available to order worm gearboxes without backlash.
Available worm gearboxes with torque limiter (see pag. 44).
* Size 05 and 10 FP mounting have the 4 fixing holes turned of 45° compared to the figure.
Worm gearboxes are supplied with hollow output shaft. On request FP version can be supplied with torque arm.
Dimension Z + Z is the total length of the hollow output shaft.

