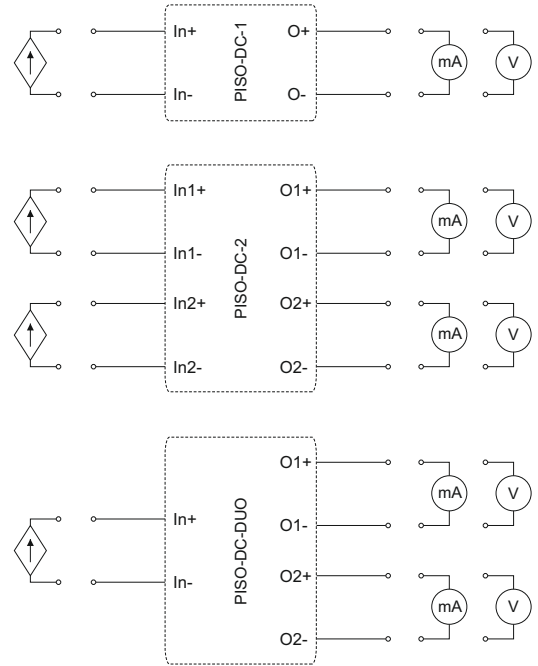


tip	giriş	çıkış	giriş kanal sayısı	çıkış kanal sayısı	sipariş no
PISO-DC-DUO	0 .. 20mA	0 .. 20mA	1	2	602 700
PISO-DC-DUO	4 .. 20mA	4 .. 20mA	1	2	602 701
PISO-DC-DUO	0 .. 20mA	0 .. 10V	1	2	602 702
PISO-DC-DUO	0 .. 20mA	0 .. 5V	1	2	602 703
PISO-DC-1	0 .. 20mA	0 .. 20mA	1	1	602 800
PISO-DC-1	4 .. 20mA	4 .. 20mA	1	1	602 801
PISO-DC-1	0 .. 20mA	0 .. 10V	1	1	602 802
PISO-DC-1	0 .. 20mA	0 .. 5V	1	1	602 803
PISO-DC-2	0 .. 20mA	0 .. 20mA	2	2	602 850
PISO-DC-2	4 .. 20mA	4 .. 20mA	2	2	602 851
PISO-DC-2	0 .. 20mA	0 .. 10V	2	2	602 852
PISO-DC-2	0 .. 20mA	0 .. 5V	2	2	602 853

### teknik özellikler

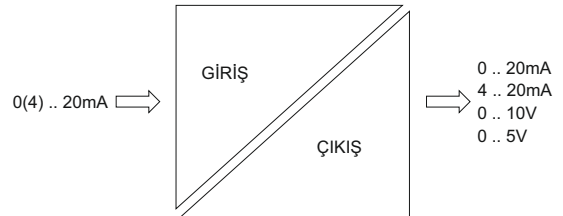
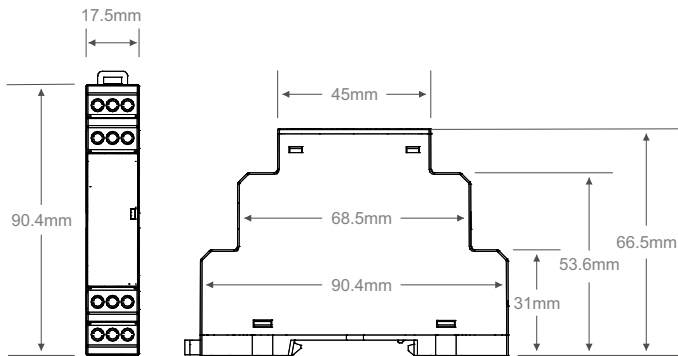
Giriş sinyali (DC)	0 (4) .. 20mA
Maksimum giriş sinyali	50mA
Çıkış sinyali (DC)	0 .. 20mA, 4 .. 20mA, 0 .. 10V, 0 .. 5V
Maksimum çıkış sinyali	24mA (akım çıkışı) 12V (gerilim çıkışı)
Yük	≤ 250Ω (akım çıkışı) ≥ 5MΩ (gerilim çıkışı)
Ölçüm hatası	< %0.1 Tam skala (akım çıkışı) < %0.2 Tam skala (gerilim çıkışı)
Tepki süresi	< 20msn
İzolasyon	1500V <sub>RMS</sub>
Sıcaklık katsayısı	< 50 ppm/K
Çalışma sıcaklık aralığı	-20°C .. 60°C
Koruma	Aşırı gerilim ve ters bağlantı koruması
IP sınıfı	IP20
Bağlantı	Vidalı klemens terminali
Montaj tipi	Raya montaj

### bağlantılar



NOT : 602 700 ve 602 701 modellerinde kullanılmayan çıkışlar kısa devre edilmelidir.

### boyutlar



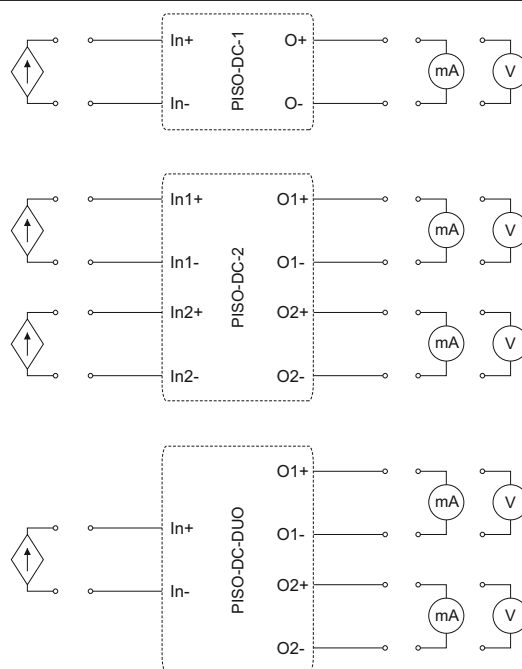
# Klemsan® PISO-DC Signal Isolator

type	input	output	input channel count	output channel count	order no
PISO-DC-DUO	0 .. 20mA	0 .. 20mA	1	2	602 700
PISO-DC-DUO	4 .. 20mA	4 .. 20mA	1	2	602 701
PISO-DC-DUO	0 .. 20mA	0 .. 10V	1	2	602 702
PISO-DC-DUO	0 .. 20mA	0 .. 5V	1	2	602 703
PISO-DC-1	0 .. 20mA	0 .. 20mA	1	1	602 800
PISO-DC-1	4 .. 20mA	4 .. 20mA	1	1	602 801
PISO-DC-1	0 .. 20mA	0 .. 10V	1	1	602 802
PISO-DC-1	0 .. 20mA	0 .. 5V	1	1	602 803
PISO-DC-2	0 .. 20mA	0 .. 20mA	2	2	602 850
PISO-DC-2	4 .. 20mA	4 .. 20mA	2	2	602 851
PISO-DC-2	0 .. 20mA	0 .. 10V	2	2	602 852
PISO-DC-2	0 .. 20mA	0 .. 5V	2	2	602 853

## technical specifications

Input Signal (DC)	0 (4) .. 20mA
Maximum input signal	50mA
Output signal (DC)	0 .. 20mA, 4 .. 20mA, 0 .. 10V, 0 .. 5V
Maximum output signal	24mA (current output) 12V (voltage output)
Load	≤ 250Ω (current output) ≥ 5MΩ (voltage output)
Measurement error	< %0.1 Full scale (current output) < %0.2 Full scale (voltage output)
Response time	< 20msn
Isolation	1500V <sub>RMS</sub>
Temperature coefficient	< 50 ppm/K
Operating temperature	-20°C .. 60°C
Protection	Over voltage and reverse connection protection
IP class	IP20
Bağlantı	Screw terminals
Mounting type	Rail mounted

## connections



NOTE : Unused outputs must be shorted in 602 700 and 602 701 models.

## dimensions

