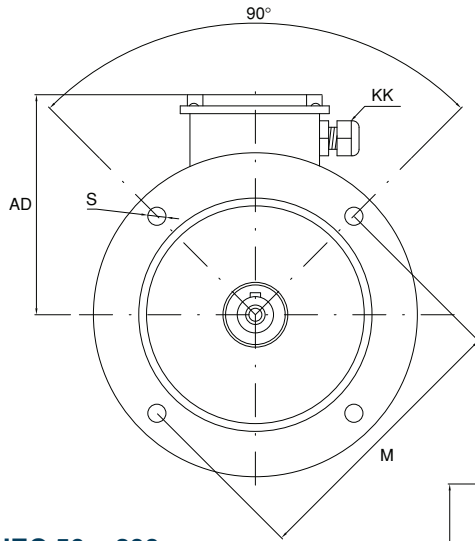
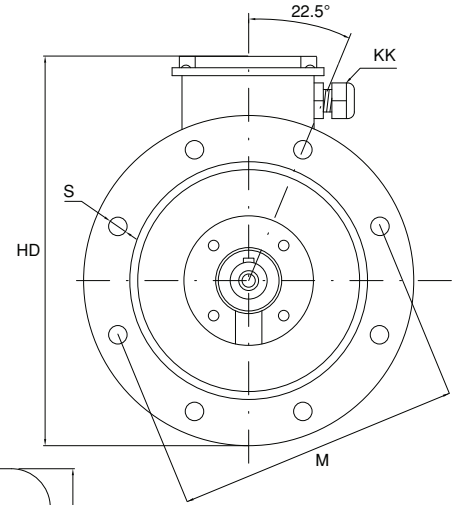
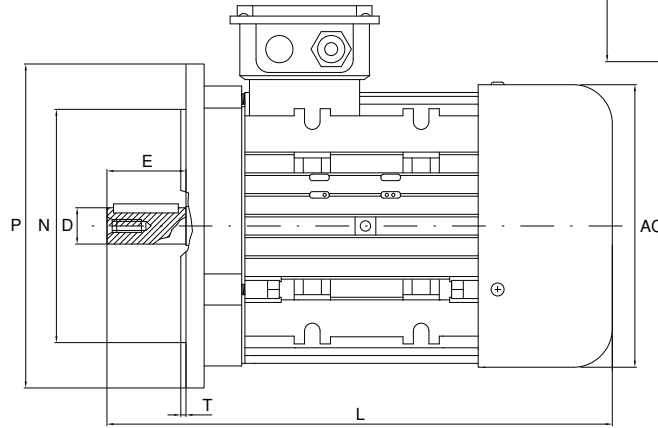
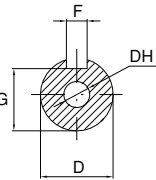


## Dimensioni motore B5



IEC 56 ÷ 200



IEC 225 ÷ 355

Grandezza	AC	AD	D	DH	E	F	G	KK	L	M	N	P	S	T
<b>Motori alluminio</b>														
56	120	100	9	M4x12	20	3	7,2	1-M16x1,5	195	65	80	120	7	2,5
63	130	100	11	M4x12	23	4	8,5	1-M16x1,5	215	115	95	140	10	3,0
71	150	110	14	M5x12	30	5	11,0	1-M16x1,5	246	130	110	160	10	3,5
80	160	135	19	M6x16	40	6	15,5	1-M20x1,5	285	165	130	200	12	3,5
90S	185	137	24	M8x19	50	8	20,0	1-M20x1,5	335	165	130	200	12	3,5
90L	185	137	24	M8x19	50	8	20,0	1-M20x1,5	335	165	130	200	12	3,5
100L	206	150	28	M10x22	60	8	24,0	2-M20x1,5	376	215	180	250	15	4,0
112M	228	170	28	M10x22	60	8	24,0	2-M25x1,5	400	215	180	250	15	4,0
132S	267	190	38	M12x28	80	10	33,0	2-M25x1,5	460	265	230	300	15	4,0
132M	267	190	38	M12x28	80	10	33,0	2-M25x1,5	500	265	230	300	15	4,0

<b>Motori ghisa</b>																
Grandezza	Poli	D	E	F	G	M	N	P	S	T	fori flangia	AC	HD	L	DH	KK
160M		42	110	12	37,0	300	250	350	19	5	4	330	420	615	M16x36	2-M32x1,5
160L		42	110	12	37,0	300	250	350	19	5	4	315	420	670	M16x36	2-M32x1,5
180M		48	110	14	42,5	300	250	350	19	5	4	380	455	700	M16x36	2-M32x1,5
180L		48	110	14	42,5	300	250	350	19	5	4	355	455	740	M16x36	2-M32x1,5
200L		55	110	16	49,0	350	300	400	19	5	4	420	505	770	M20x42	2-M40x1,5
225S	2P	-	-	-	-	400	350	450	19	5	8	470	560	-	M20x42	2-M40x1,5
	4P-8P	60	140	18	53,0	400	350	450	19	5	8	470	560	820	M20x42	2-M40x1,5
225M	2P	55	110	16	49,0	400	350	450	19	5	8	470	560	815	M20x42	2-M40x1,5
	4P-8P	60	140	18	53,0	400	350	450	19	5	8	470	560	845	M20x42	2-M40x1,5
250M	2P	60	140	18	53,0	500	450	550	19	5	8	510	615	910	M20x42	2-M63x1,5
	4P-8P	65	140	18	58,0	500	450	550	19	5	8	510	615	910	M20x42	2-M63x1,5
280S	2P	65	140	18	58,0	500	450	550	19	5	8	580	680	985	M20x42	2-M63x1,5
	4P-8P	75	140	20	67,5	500	450	550	19	5	8	580	680	985	M20x42	2-M63x1,5
280M	2P	65	140	18	58,0	500	450	550	19	5	8	580	680	1035	M20x42	2-M63x1,5
	4P-8P	75	140	20	67,5	500	450	550	19	5	8	580	680	1035	M20x42	2-M63x1,5
315S	2P	65	140	18	58,0	600	550	660	24	6	8	645	845	1185	M20x42	2-M63x1,5
	4P-8P	80	170	22	71,0	600	550	660	24	6	8	645	845	1215	M20x42	2-M63x1,5
315M	2P	65	140	18	58,0	600	550	660	24	6	8	645	845	1295	M20x42	2-M63x1,5
	4P-8P	80	170	22	71,0	600	550	660	24	6	8	645	845	1325	M20x42	2-M63x1,5
315L	2P	65	140	18	58,0	600	550	660	24	6	8	645	845	1295	M20x42	2-M63x1,5
	4P-8P	80	170	22	71,0	600	550	660	24	6	8	645	845	1325	M20x42	2-M63x1,5
355M	2P	75	140	20	67,5	740	680	800	24	6	8	710	1010	1500	M20x42	2-PG63x1,5
	4P-8P	95	170	25	86,0	740	680	800	24	6	8	710	1010	1530	M20x42	2-PG63x1,5
355L	2P	75	140	20	67,5	740	680	800	24	6	8	710	1010	1500	M20x42	2-PG63x1,5
	4P-8P	95	170	25	86,0	740	680	800	24	6	8	710	1010	1530	M20x42	2-PG63x1,5