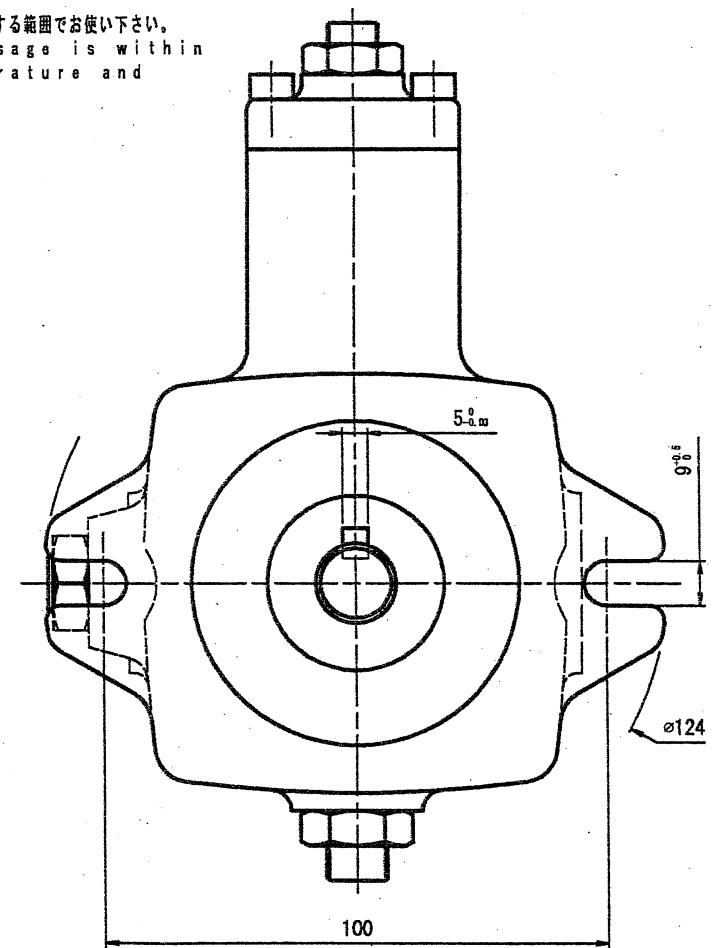
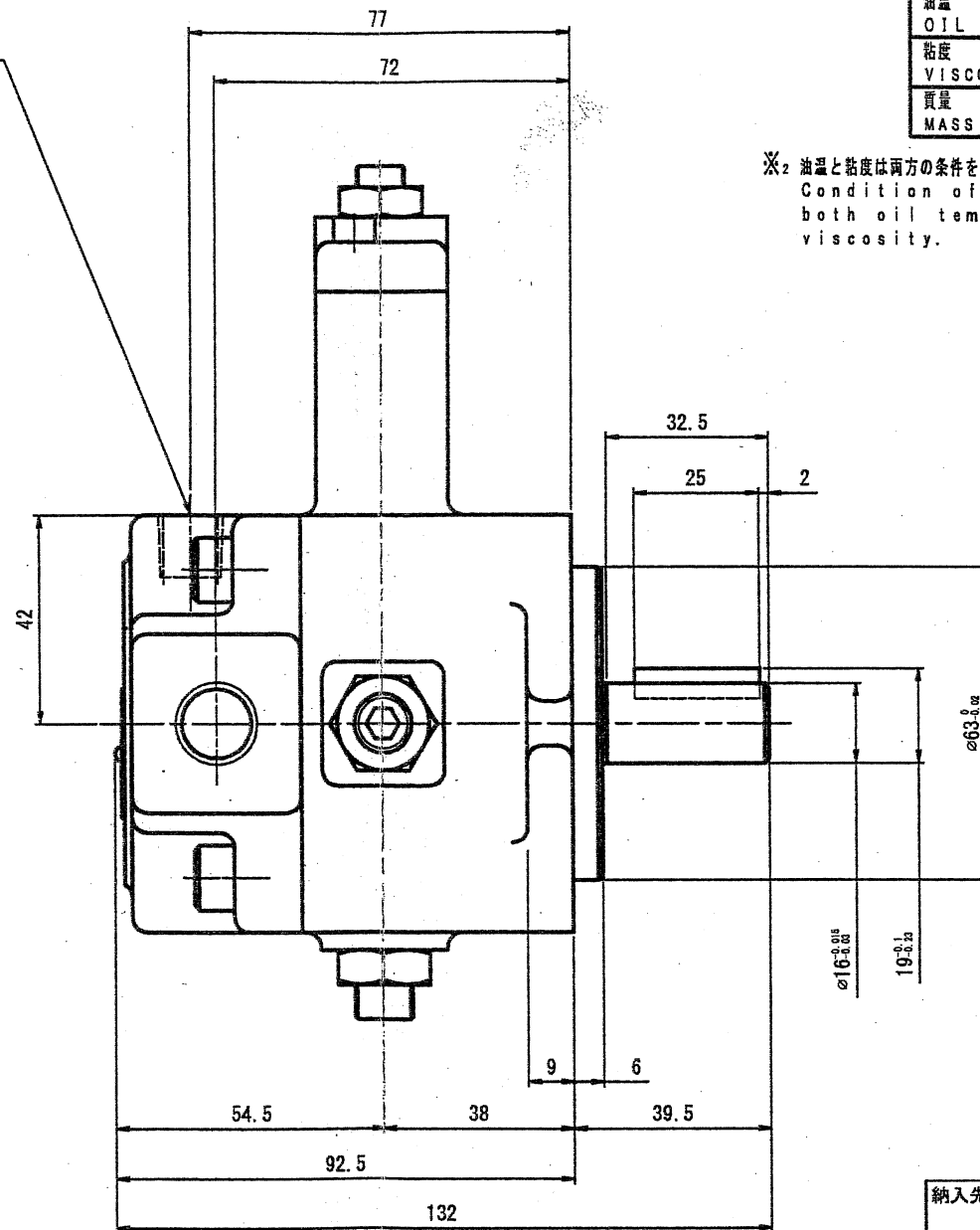
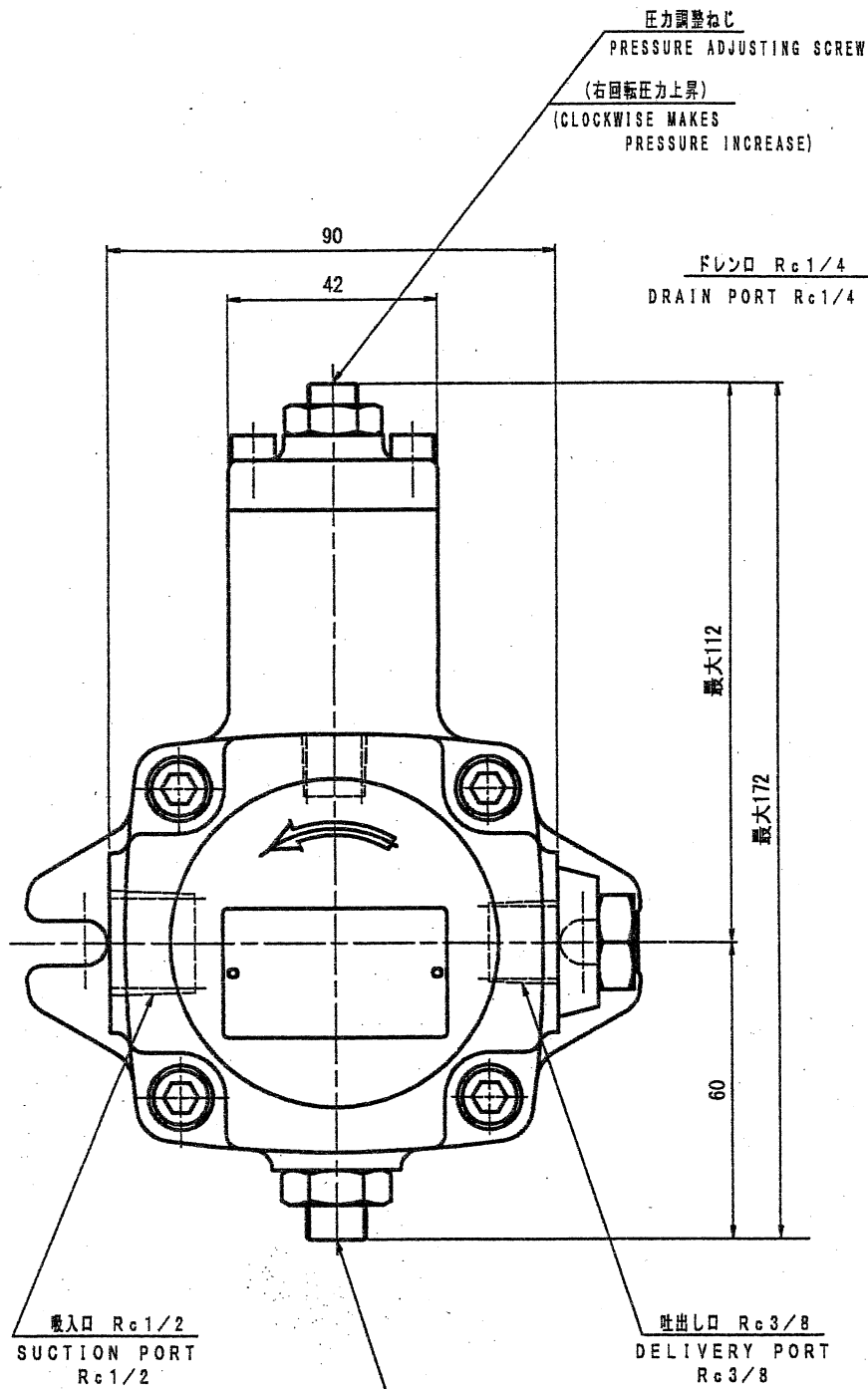


仕様 SPECIFICATIONS



形式 MODEL NUMBER	HVP-VB1-F18A※-B ※=1, 2	
	A1	A2
吐出量 DELIVERY L/min	18	(1800min ⁻¹ , 無負荷時 at 1800min ⁻¹ , NO LOAD)
最高圧力 MAXIMUM PRESSURE MPa	2	4
圧力調整範囲 PRESSURE ADJ. RANGE MPa	0.8~2	1~4
最高回転速度 MAXIMUM SPEED min ⁻¹	1800	
最低回転速度 MINIMUM SPEED min ⁻¹	720	
回転方向 SHAFT ROTATION	軸端より見て右回転 RIGHTHAND ROTATION VIEWED FROM SHAFT END	
作動油 HYDRAULIC OIL	ISO VG 22, 32, 46, 68	
油温 OIL TEMPERATURE °C	0~65	※ ₂
粘度 VISCOSITY mm ² /s	15~350	※ ₂
質量 MASS Kg	4.5	

※₂ 油温と粘度は両方の条件を満足する範囲でお使い下さい。
Condition of usage is within both oil temperature and viscosity.



この図面および図面に開示された技術情報の全部または一部を問わず当社の事前の許可無く第三者に開示してはならない。
また、この図面に開示された知的財産権は当社に属します。また、複写禁止です。
Any part of this drawing and design shall not be disclosed to any third party without prior permission of TOYOOKI KOGYO Co., Ltd.
Intellectual property right disclosed in this drawing appertains to TOYOOKI KOGYO Co., Ltd. No duplication shall be permitted.

符号 MARK	内容 DESCRIPTION	日付 DATE	設置番号 REV. NO.	変更者 CHECKED
変更 REVISIONS				
三角法 3rd-ANGLE PROJECTION				

納入先 CUSTOMER		顧客機番 CUSTOMER'S MACHINE NO.	
名称 NAME / 形式 MODEL NO. 可変容量形ベーンポンプ VARIABLE DISPLACEMENT VANE PUMP HVP-VB1-F18A※-B		機番 SERIAL NO.	
承認 APPROVED	検図 CHECKED	製図 DRAWN	内容 CONTENTS
2005/06/27 竹崎渉	2005/06/27 竹崎渉	2005/06/27 三浦直史	外観図 OUTLINE DRAWING
豊興工業株式会社 TOYOOKI KOGYO CO., LTD.		尺度 SCALE	図番 DRAWING NO.
			01010002A2 0