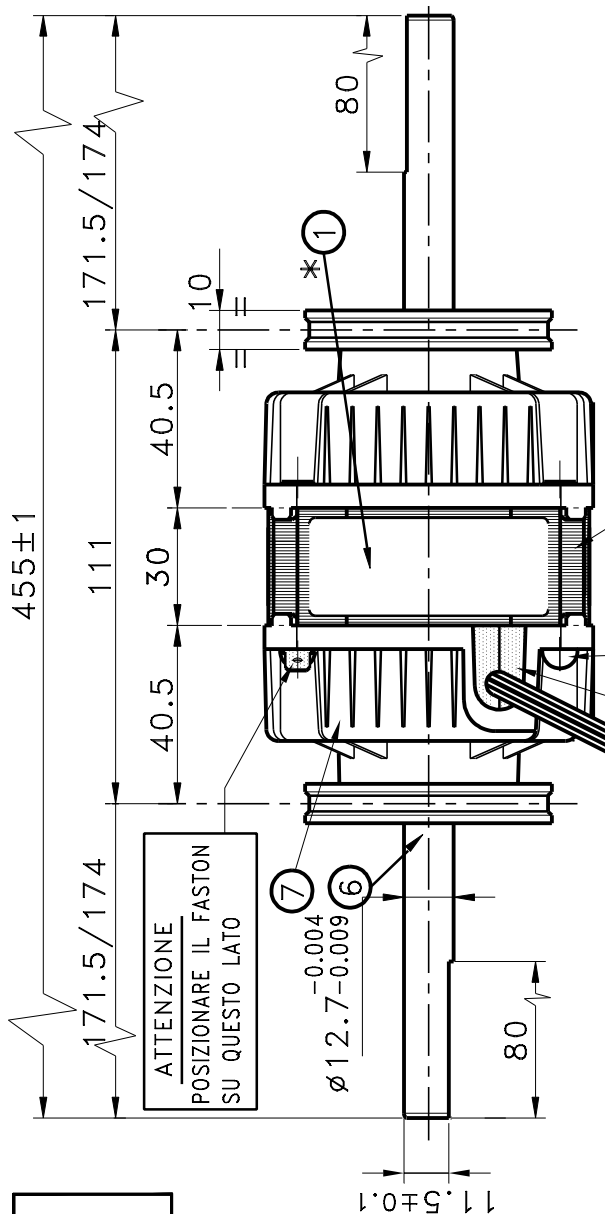


**-ATTENZIONE -
I COPERCHI MONTANO
LE BRONZINE IN BRONZO**



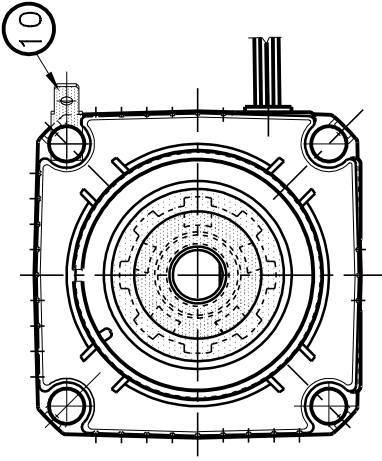
**PER IL COLLAUDO MOTORE
UTILIZZARE IL COND. 3.15µF**

-Cavetto NERO
-Cavetto BIANCO
UTILE L=140±10

N°2 faston femm.
+ N°2 coprifaston
SERIE 4.8

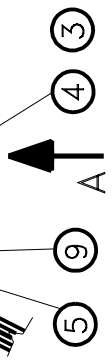
-Cavetto GIALLO
-Cavetto VERDE
UTILE L=200±10

**ROTAZIONE ORARIA
LATO CAVETTI**



*** -FISSARE LA TARGA IN MODO CHE SIA
POSSIBILE LA LETTURA GUARDANDO IL
MOTORE DAL LATO USCITA CAVI**

**MOTORE PROTETTO
TERMICAMENTE**
GIOCO ASSIALE
MIN.0.5 MAX.2.5



MODULO DI AVVOLGIMENTO:2836

Pos.	CODICE	DENOMINAZIONE	N° Pezzi	CARATTERISTICHE	MATERIALE
1	1186.0005	Targa neutra	1	25x61	FOIL
2	/	/	/	/	/
3	3180.0593	Gr. cop. anteriore	1	Bronzo sf.20.58 sp.0.4	/
4	3402.2798	Gr. statore impregnato	1	H=30	/
5	1170.0514	Passacavo alto	1	ø7 serie 83	/
6	3401.3704	Gr. indotto bisporgente	1	H=30 F.12.7 C.2.5 I.19.5L=455	/
7	3180.0594	Gr. cop. posteriore	1	Bronzo sf.20.58 sp.0.4	/
8	/	/	/	/	/
9	1135.0003	Rivetto	4	4x45	Zin. bianco
10	1156.0502	Faston maschio	1	a 30°/45°	Ottone
11	/	/	/	/	/
12	/	/	/	/	/
13	/	/	/	/	/

Denominazione:
MOTORE A83B-3027/1

DATI DI TARGA

2	30-09-09
1	16-09-05

Numero Data
MODIFICHE

CODICE :
4127.0209

EURO MOTORS ITALIA
Grezzago (MI) made in ITALY
MOD.A83B-3027/1
230V~ 50/60Hz 0.40A
27/90W 1100MIN -1
PROT. TERM. Ref. →
BIANCO
NERO
GIALLO
VERDE
CLB

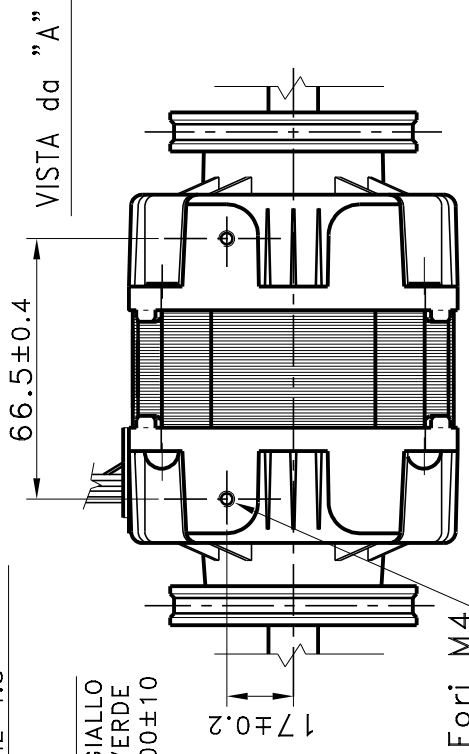
Dis.

Visto

Data 30-10-01

Scala 1:1.5

NOME DIRECT.: MBAG3



N°2 Fori M4
passanti

2)-Aggiornate lunghezze dei cavetti.