






TIP SKLOPKE SWITCH TYPE				GN12 GN12H	GN20 GN20H	GN25 GN25H	GN32 GN32H	GN40 GN40H	GN63 GN63H	GN125	
Nazivni izolacijski napon <i>Rated insulation voltage</i>	U_i	IEC/VDE/BS	V	690	690	690	690	690	690	690	
(1)		UL/CSA	V	600	600	600	600	600	600	600	
Nazivni udarni podnosivi napon <i>Rated impulse withstand voltage</i>	U_{imp}	IEC-60947 (III/3)	kV	6	6	6	6	6	6	8	
Nazivna termička struja <i>Rated thermal current</i>	I_{th}	IEC/VDE/BS	A	16	20	25	32	40	63	125	
		UL/CSA	A	15	20	30	40	50	60	130	
Glavna sklopka IEC-60947 (III/3) (1) <i>Main switch</i>	Najveća vrijednost nazivnog pogoškog napona <i>Max. value of rated operational voltage</i> Nazivni udarni podnosivi napon <i>Rated impulse withstand voltage</i>		V	480	480	480	480	480	480	690	
			kV	4	4	4	4	4	4	6	
Max. veličina osigurača za zaštitu od kratkog spoja <i>Max. fuse size for short circuit protection</i>	I_n (gG/gL)	10 kA 25 kA 50 kA 63 kA	A	16	20	25	32	40	63	125	
			A	10	16	25	32	40	63	100	
			A	-	-	-	32	40	63	100	
			A	-	-	-	-	40	63	100	
Nazivna kratkotrajno podnosiva struja <i>Rated short-time withstand current</i>	I_{cw}	1 sec 3 sec 10 sec 30 sec 60 sec	A	200	250	400	800	1000	1600	2100	
			A	120	150	250	400	600	800	1300	
			A	70	80	150	250	300	400	700	
			A	40	50	100	160	200	250	400	
			A	30	40	80	125	130	160	300	
Nazivna pogonska struja <i>Rated operational current</i>	I_e	AC1/AC21A IEC/VDE/BS	A	12	20	25	32	40	63	125	
		110 V	A	10	10	16	25	25	32	40	
		220/230 V	A	8	8	12	20	22	25	28	
		380/400 V	A	4	6	8	10	12	15	15	
		660/690 V	A	1,5	1,5	2	2	2	4	5	
Motorska sklopka za kategoriju upotrebe <i>Motor switch in utilization category</i>	AC3	IEC/VDE/BS 3 faze 3 phase	220/230 V 380-440 V 500-690 V	kW	2,5	3	5,5	7,5	8	11	18,5
				kW	4	5,5	7,5	11	15	18,5	37
				kW	5,5	5,5	7,5	11	15	18,5	33
		1 faza, 2 pola 1 phase, 2 pole	110 V 220/230 V 380-440 V	kW	0,8	0,8	1,5	2,2	3	3,7	5
				kW	1,5	2,2	3	4	6,5	6,5	11
				kW	2,2	3	5,5	6,5	8	11,5	15
	AC23A	IEC/VDE/BS 3 faze 3 phase	220/230 V 380-440 V 500-690 V	kW	3	5	6,5	8	8	12,5	30
				kW	5,5	7,5	11	15	18,5	30	45
				kW	7,5	7,5	11	18,5	22	30	37
		1 faza, 2 pola 1 phase, 2 pole	110 V 220/230 V 380-440 V	kW	0,8	0,8	1,5	2,2	3	3,7	5
				kW	1,7	2,5	3,7	4	6	7,5	11
				kW	3	3,7	5,5	7,5	11	12,5	15
Motorska sklopka <i>Motor switch</i>	DOL	UL/CSA 3 faze 3 phase	120 V 240 V 480 V 600 V	HP	1,5	1,5	3	5	5	7,5	15
				HP	3	3	5	10	10	15	25
				HP	-	-	10	15	20	25	50
				HP	-	-	15	15	20	25	40
Prekidanje kod istosmjerne struje <i>DC Switching capacity</i>	DC21A T=1 ms	48 V	A	12	20	25	32	40	63	125	
	Nazivna struja	60 V	A	12	20	25	32	40	50	80	
	I_e	110 V	A	4	4	4	6	6	8	10	
	za 1 kontakt for 1 contact	220 V	A	0,6	0,6	0,7	0,9	0,9	1	1,2	
		440 V	A	0,25	0,25	-	-	-	-	-	
	DC23 T=15 ms	24 V	A	10(1)	20(1)	25(1)	32(1)	40(1)	50(1)	125(1)	
	Nazivna struja	48 V	A	10(2)	20(2)	25(2)	32(2)	40(2)	50(2)	125(2)	
	I_e	60 V	A	10(3)	20(3)	25(3)	32(3)	40(3)	50(3)	125(3)	
	(Broj kontakata u seriji) (Number of series contacts)	110 V	A	5(3)	10(3)	12(3)	15(3)	20(3)	25(3)	50(3)	
		220 V	A	5(4)	8(4)	10(4)	12(4)	12(4)	15(4)	20(4)	
	DC13 T=50 ms	48 V	A	10	16	20	25	32	40	100	
	Nazivna struja	60 V	A	8	12	16	16	16	28	50	
	I_e	110 V	A	1	1	1,5	3	3	3,3	4	
	za 1 kontakt for 1 contact	220 V	A	0,4	0,4	0,4	0,5	-	-	-	
		440 V	A	0,15	0,15	-	-	-	-	-	
Mehanička trajnost <i>Mechanical durability</i>		Broj uklopa <i>Switching cycles</i>		3x10 ⁶	5x10 ⁶	5x10 ⁶	5x10 ⁶	5x10 ⁶	5x10 ⁶	1x10 ⁶	
Priljučni vijak <i>Terminal screw</i>			M	3	3	3,5	4	4	5	2 x 5	
Presjek vodiča <i>Conductor size</i>		max. r/f	2x $\frac{mm^2}{AWG}$	2,5/2,5 12/14	2,5/2,5 12/14	4/4 10/12	6/4 8/10	10/6 8/10	16/10 6/8	50/50 1/0 / 1/0	
	r = kruti, višezilni / rigid f = finožičani / flexible	min. r/f	2x $\frac{mm^2}{AWG}$	0,5/0,5 20/20	0,5/0,5 20/20	0,5/0,5 20/20	1,5/1,5 16/16	1,5/1,5 16/16	2,5/2,5 14/14	2,5/2,5 14/14	

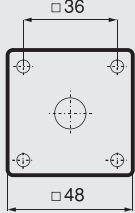
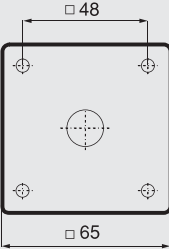
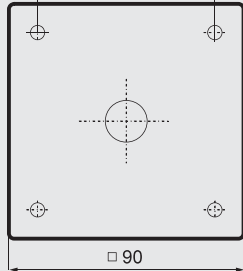
(1) vrijedi za mreže sa uzemljenim zvjezdštem, prenaponska kategorija III, stupanj zagađenja 3

(1) valid for neutral earthed systems, overvoltage category III, pollution degree 3.

STANDARDNI OBLICI UGRADNJE *STANDARD MOUNTING FORMS*

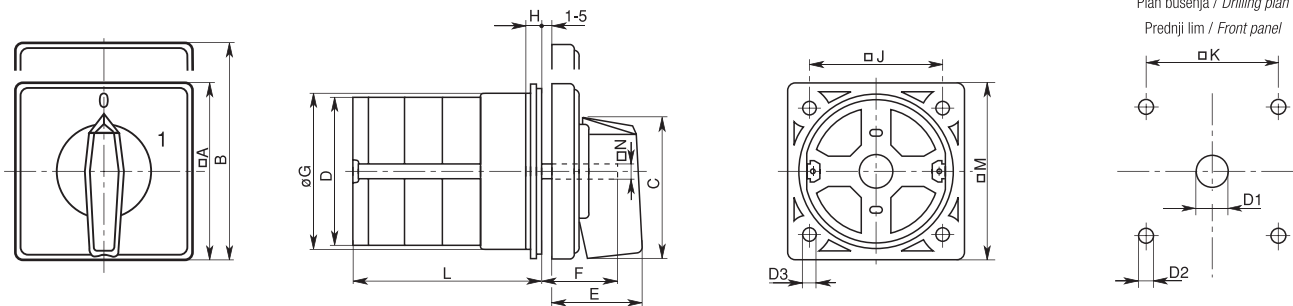
Oblik ugradnje <i>Mounting form</i>	Oznaka <i>Marking</i>	Zaštita <i>Protection</i>		Tip <i>Type</i>	Veličina <i>Size</i>	Izgled <i>Outlook</i>
		Prednja <i>Front</i>	Stražnja <i>Rear</i>			
Ugradna sklopka <i>Front mounting</i>	U	IP 40	IP 00	GN12 GN20 GN25 GN32 GN40 GN63 GN125	A0 A0 A0 A1 A1 A1 A2	
Ugradna sklopka sa većim prednjim sklopom <i>Front mounting with the bigger front part i.e. mounting size</i>	U	IP 40	IP 00	GN12H GN20H GN25H GN32H GN40H GN63H	A1 A1 A1 A2 A2 A2	
Sklopka za odvojenu ugradnju <i>Rear mounting</i>	O	IP 40	IP 00	GN12 GN20 GN25 GN32 GN40 GN63 GN125	A0 A0 A0 A1 A1 A1 A2	
Sklopka za odvojenu ugradnju s većim prednjim sklopom <i>Rear mounting with the bigger front part i.e. mounting size</i>	O	IP 40	IP 00	GN12H GN20H GN25H GN32H GN40H GN63H	A1 A1 A1 A2 A2 A2	
Sklopka u plastičnom kućištu <i>Switch in plastic casing</i>	P		IP65 IP65 IP65 IP65 IP65 IP65	GN12 GN20 GN25 GN32 GN40 GN63 GN125		

UGRADNE VELIČINE *MOUNTING SIZES*

A0	A1	A2
GN12 GN20 GN25 	GN32 GN12H GN40 GN20H GN63 GN25H 	GN125 GN32H GN40H GN63H 

MJERNE SKICE DIMENSIONAL DRAWINGS (mm)

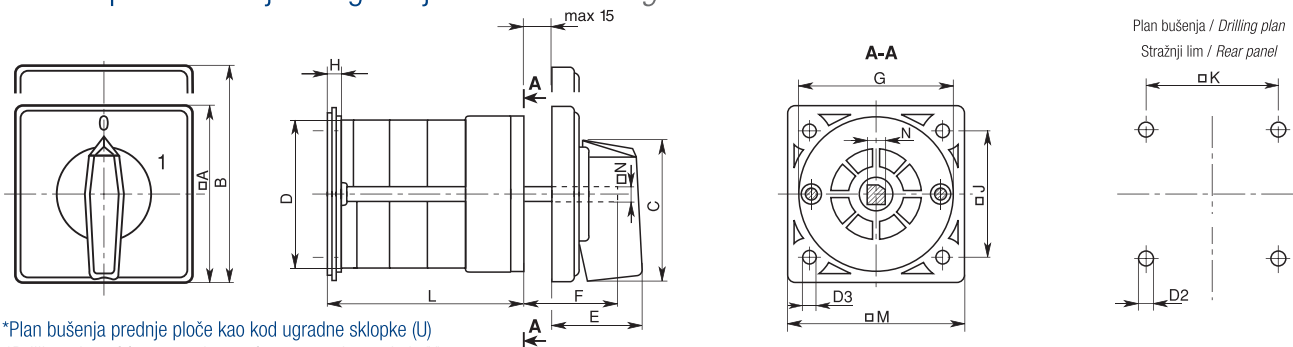
U - Ugradna sklopka Front mounting



Tip/Type	Oznaka / Marking														Broj elemenata												L	Number of elements											
	□A	B	C	D	D1	D2	D3	E	F	∅G	H	□J	□K	□M	□N	1	2	3	4	5	6	7	8	9	10	11		12											
GN12	48	60	39,5	39	12	5	4,3	26,5	23,5	38	5	36	36	48	6	33,1	42,8	52,5	62,2	71,9	81,6	91,3	101	110,7	120,4	130,1	139,8												
GN12H	65	80	53	39	12	5	4,3	34,5	23,5	38	5,5	48	48	65	6	33,6	43,3	53	62,7	72,4	82,1	91,8	101,5	111,2	120,9	130,6	140,3												
GN20	48	60	39,5	39	12	5	4,3	26,5	23,5	38	5	36	36	48	6	33,1	42,8	52,5	62,2	71,9	81,6	91,3	101	110,7	120,4	130,1	139,8												
GN20H	65	80	53	39	12	5	4,3	34,5	23,5	38	5,5	48	48	65	6	33,6	43,3	53	62,7	72,4	82,1	91,8	101,5	111,2	120,9	130,6	140,3												
GN25	48	60	39,5	43	12	5	4,3	26,5	23,5	38	5	36	36	48	6	37,5	51,1	64,7	78,3	91,9	105,5	119,1	132,7	146,3	159,9	173,5	187,1												
GN25H	65	80	53	43	12	5	4,3	34,5	23,5	38	5,5	48	48	65	6	38	51,6	65,2	78,8	92,4	106	119,6	133,2	146,8	160,4	174	187,6												
GN32	65	80	53	56	14	5	4,3	34,5	26	58,5	5,5	48	48	65	7	40,9	54,5	68,1	81,7	95,3	108,9	122,5	136,1	149,7	163,3	176,9	190,5												
GN32H	90	110	70,5	56	14	6	5,3	41,5	36	58,5	7,5	68	68	90	7	41,6	55,2	68,8	82,4	96	109,6	123,2	136,8	150,4	164	177,6	191,2												
GN40	65	80	53	58	14	5	4,3	34,5	26	58,5	5,5	48	48	65	7	43,5	58,6	73,7	88,8	103,9	119	134,1	149,2	164,3	179,4	194,5	209,6												
GN40H	90	110	70,5	58	14	6	5,3	41,5	36	58,5	7,5	68	68	90	7	44,2	59,3	74,4	89,5	104,6	119,7	134,8	149,9	165	180,1	195,2	210,3												
GN63	65	80	53	62	14	5	4,3	34,5	26	58,5	5,5	48	48	65	7	47,3	65,4	83,5	101,6	119,7	137,8	155,9	174	192,1	210,2	228,3	246,4												
GN63H	90	110	70,5	62	14	6	5,3	41,5	36	58,5	7,5	68	68	90	7	48	66,1	84,2	102,3	120,4	138,5	156,6	174,7	192,8	210,9	229	247,1												
GN125	90	110	70,5	86	16	6	5,3	41,5	28	84	7,5	68	68	90	9	67,3	96,4	125,5	154,6	183,7	220,3	249,4	278,5	307,6	336,7	365,8	394,9												

*Kod sklopke GN125 sa 6 i više elemenata ugradujemo prednju ploču i straga
 *At the switch GN125 with 6 and more elements the front plate is mounted also at the back side

O - Sklopka za odvojenu ugradnju Rear mounting



*Plan bušenja prednje ploče kao kod ugradne sklopke (U)
 *Drilling plan of front panel as at front mounting switch (U)

Tip/Type	Oznaka / Marking														Broj elemenata												L	Number of elements											
	□A	B	C	D	D2	D3	E	F	∅G	H	□J	□K	□M	□N	1	2	3	4	5	6	7	8	9	10	11	12													
GN12	48	60	39,5	39	5	4,3	26,5	32	38	5	36	36	48	6	38,1	47,8	57,5	67,2	76,9	86,6	96,3	106	115,7	125,4	135,1	144,8													
GN12H	65	80	53	39	5	4,3	34,5	32	38	5,5	48	48	65	6	38,6	48,3	58	67,7	77,4	87,1	96,8	106,5	116,2	125,9	135,6	145,3													
GN20	48	60	39,5	39	5	4,3	26,5	32	38	5	36	36	48	6	38,1	47,8	57,5	67,2	76,9	86,6	96,3	106	115,7	125,4	135,1	144,8													
GN20H	65	80	53	39	5	4,3	34,5	32	38	5,5	48	48	65	6	38,6	48,3	58	67,7	77,4	87,1	96,8	106,5	116,2	125,9	135,6	145,3													
GN25	48	60	39,5	43	5	4,3	26,5	32	38	5	36	36	48	6	42,5	56,1	69,7	83,3	96,9	110,5	124,1	137,7	151,3	164,9	178,5	192,1													
GN25H	65	80	53	43	5	4,3	34,5	32	38	5,5	48	48	65	6	43	56,6	70,2	83,8	97,4	111	124,6	138,2	151,8	165,4	179	192,6													
GN32	65	80	53	56	5	4,3	34,5	36	58,5	5,5	48	48	65	7	45,9	59,5	73,1	86,7	100,3	113,9	127,5	141,1	154,7	168,3	181,9	195,5													
GN32H	90	110	70,5	56	6	5,3	41,5	36	58,5	7,5	68	68	90	7	46,6	60,2	73,8	87,4	101	114,6	128,2	141,8	155,4	169	182,6	196,2													
GN40	65	80	53	58	5	4,3	34,5	36	58,5	5,5	48	48	65	7	48,5	63,6	78,7	93,8	108,9	124	139,1	154,2	169,3	184,4	199,5	214,6													
GN40H	90	110	70,5	58	6	5,3	41,5	36	58,5	7,5	68	68	90	7	49,2	64,3	79,4	94,5	109,6	124,7	139,8	154,9	170	185,1	200,2	215,3													
GN63	65	80	53	62	6	5,3	34,5	36	58,5	7,5	68	68	90	7	53,3	71,4	89,5	107,6	125,7	143,8	161,9	180	198,1	216,2	234,3	252,4													
GN63H	90	110	70,5	62	6	5,3	41,5	36	58,5	7,5	68	68	90	7	53,3	71,4	89,5	107,6	125,7	143,8	161,9	180	198,1	216,2	234,3	252,4													
GN125	90	110	70,5	86	6	5,3	41,5	38	84	7,5	68	68	90	9	74,8	103,9	133	162,1	191,2	220,3	249,4	278,5	307,6	336,7	365,8	394,9													

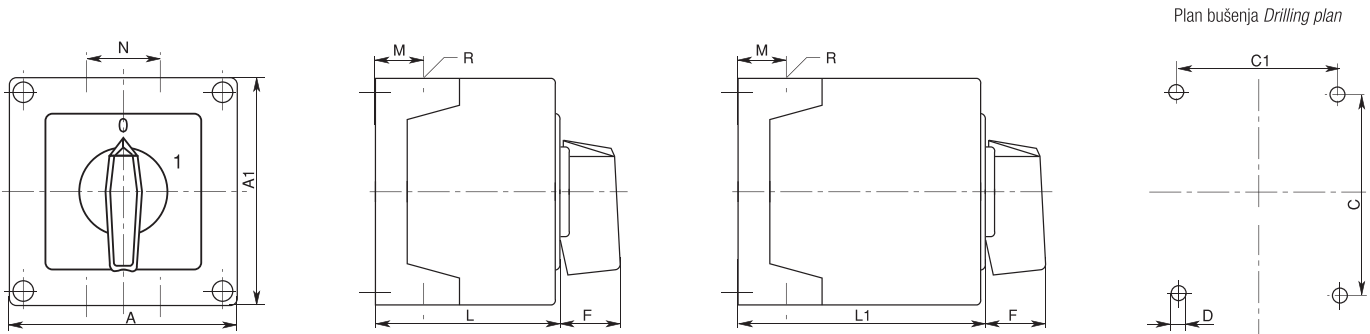
*Kod sklopke GN125 sa 6 i više elemenata ugradujemo prednju ploču i srijeda
 *At the switch GN125 with 6 and more elements the front plate is mounted also at the front side

B - Sklopka s većim razdjelnim uređajem Switch with bigger locating device

Tip/Type	Broj elemenata												L	Number of elements											
	1	2	3	4	5	6	7	8	9	10	11	12		1	2	3	4	5	6	7	8	9	10	11	12
GN12B - U	39,8	49,5	59,2	68,9	78,6	88,3	98	107,7	117,4	127,1	136,9	146,5	GN12B - O	44,8	54,5	64,2	73,9	83,6	93,3	103	112,7	122,4	132,1	141,8	151,5
GN20B - U	39,8	49,5	59,2	68,9	78,6	88,3	98	107,7	117,4	127,1	136,9	146,5	GN20B - O	44,8	54,5	64,2	73,9	83,6	93,3	103	112,7	122,4	132,1	141,8	151,5
GN25B - U	44,2	57,8	71,4	85	98,6	112,2	125,8	139,4	153	166,6	180,2	193,8	GN25B - O	49,2	62,8	76,4	90	103,6	117,2	130,8	144,4	158	171,6	185,2	198,8
GN32B - U	51,3	64,9	78,5	92,1	105,7	119,3	132,9	146,5	160,1	173,7	187,3	200,9	GN32B - O	58,8	72,4	86	99,6	113,2	126,8	140,4	154	167,6	181,2	194,8	208,4
GN40B - U	53,9	69	84,1	99,2	114,3	129,4	144,5	159,6	174,7	189,8	204,9	220	GN40B - O	61,4	76,5	91,6	106,7	121,8	136,9	152	167,1	182,2	197,3	212,4	227,5
GN63B - U	57,7	75,8	93,9	112	130,1	148,2	166,3	184,4	202,5	220,6	238,7	256,8	GN63B - O	65,2	83,3	101,4	119,5	137,6	155,7	173,8	191,9	210	228,1	246,2	264,3

MJERNE SKICE *DIMENSIONAL DRAWINGS* (mm)

P - SKLOPKA U PLASTIČNOM KUĆIŠTU *SWITCH IN PLASTIC CASING*



Tip/Type	Tip kućišta Housing size	Broj elemenata Number of elements		A	A1	C	C1	D	F	M	N	L	L1	Zaštita Protection	Uvodnice Conduit entries	
		L	L1												R(Pg)	R(M...x1,5)
GN12 GN20 GN25	75x75	1-2 1-2 1	3-4 3-4 2-3	75	75	50	64	4,5	19	14	28	57,5	79,8	IP65	4xPg13,5	ili / or 4xM20
GN12 GN20 GN25 GN32 GN40	90x90	1-3 1-3 1-2 1-2 1	4-6 4-6 3-4 3-4 2-3	90	90	79	63	4,5	25	19	30	71,3	98,3	IP65	4xPg16	ili / or 4xM20
GN12 GN20 GN25 GN32 GN40 GN63	110x110	1-4 1-4 1-3 1-3 1-2 1-2	5-8 5-8 4-5 4-5 3-5 3-4	110	110	98,4	83	4,5	32	21	39,5	85,5	119,5	IP65	4xPg21	ili / or 4xM25
GN32 GN40 GN63 GN125	125x175	1-3 1-2 1-2 1	4-5 3-4 3-4 2	125	175	146	112	5,5	32	21	68	84,3	118,3	IP65	4xPg21+2xPg11	ili / or 4xM25+2xM16
GN32 GN40 GN63 GN125	180x254	1-5 1-4 1-3 1-2	6-8 5-7 4-6 3-4	180	254	120	190	5,5	32	35	76	121	175	IP65	4xPg29+2xPg11	ili / or 4xM32+2xM16

POTVRDE *APPROVALS*

ZEMLJA LAND	ZNAK SYMBOL	GN12	GN20	GN25	GN32	GN40	GN63	GN125
USA		■	■	■	■	■	■	■
Kanada Canada		■	■	■	■	■	■	■
Nizozemska Netherland		■	■	■	■	■	■	■
Rusija Russia		■	■	■	■	■	■	■
Lloyd's Register of Shipping		■	■	■	■	■	■	□
Bureau Veritas		■	■	■	■	■	■	■
Hrvatski registar brodova Croatia Register of Shipping		■	■	■	■	□	■	□

■ Sklopka testirana *Switch approved*

□ Testiranje u postupku *Approval pending*

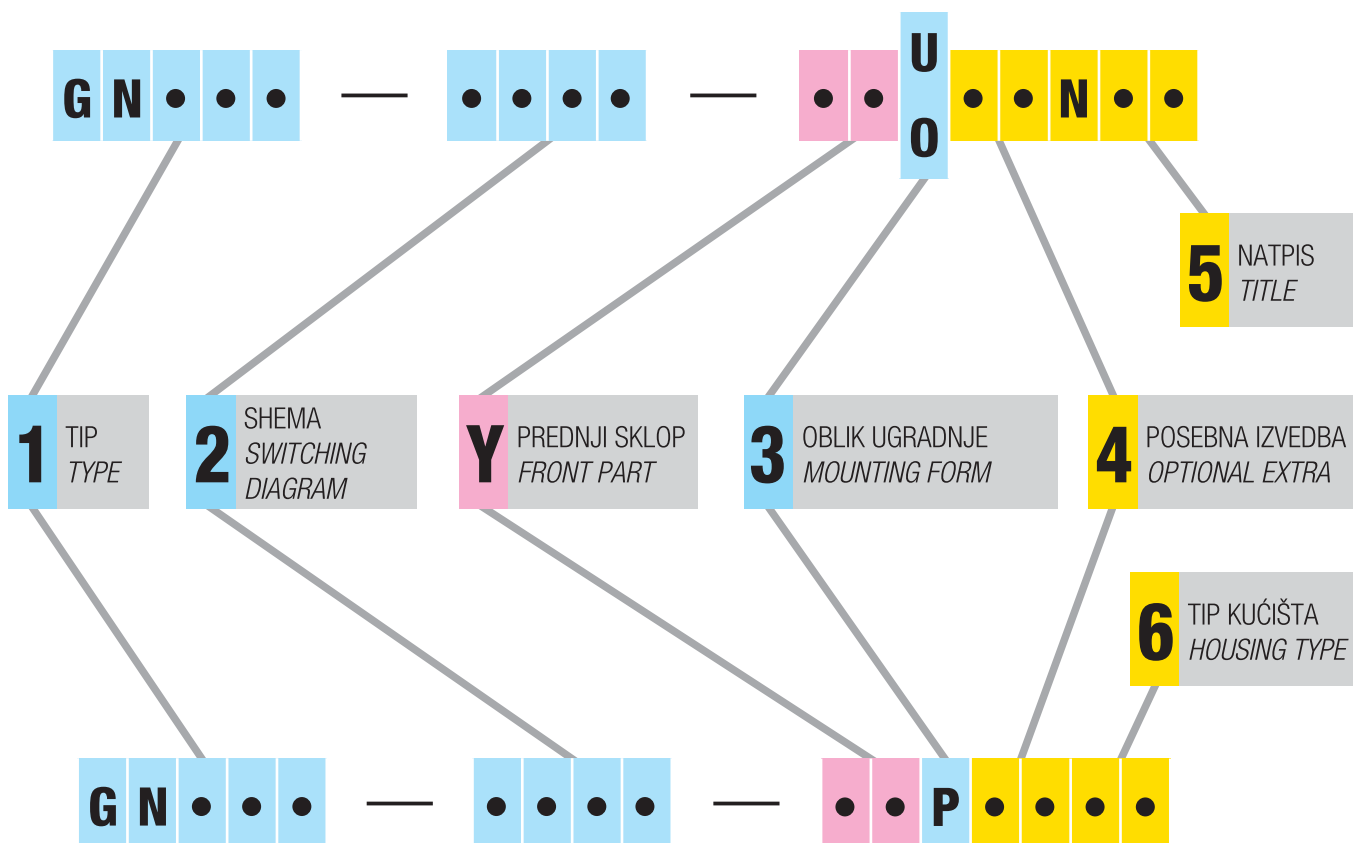
NARUDŽBENI KOD ORDERING CODE

Prilikom naručivanja sklopke potrebno je definirati:

- za **standardnu izvedbu** sklopke 3 tipa podataka **1 2 3**
- za sklopke s **posebnom izvedbom** maksimalno 5 tipova podataka **1 2 3 4 5** ili **1 2 3 4 6**
- za sklopku sa **specijalnim zahtjevima** maksimalno 6 tipova podataka **1 2 3 4 5 Y** ili **1 2 3 4 6 Y**

When ordering please define:

- for **standard** switch three data types **1 2 3**
- for switch with an **optional extra** max. 5 data types **1 2 3 4 5** or **1 2 3 4 6**
- for switch with **special requests** max. 6 data types **1 2 3 4 5 Y** or **1 2 3 4 6 Y**



OPIS

DESCRIPTION

1	Tip sklopke. Odabire se prema tehničkim zahtjevima (vidi str. 3) i ugradbenoj veličini (vidi stranu 4)	Switch type. To be chosen in accordance with the technical requests (see page 3) and mounting size (see page 4)
2	Shema. Odabire se prema programu sklapanja (vidi katalog shema 74002)	Switching diagram. To be chosen in accordance with the switching program (see catalogue with scheme 74002)
Y	Prednji sklop. Upisuje se samo ako se traži nestandardna kombinacija boja i oblika prednjeg sklopa (vidi str. 8)	Front part. To be marked only when non-standard front part colour and form combination is required (see page 8)
3	Standardni oblici ugradnje (vidi str. 4)	Standard mounting forms (see page 4)
4	Upisuje se ako se traži posebna izvedba (vidi str. 10 - 47)	To be marked when an optional extra is required (see pages 10 - 47)
5	“N” se upisuje ako se traži prednja ploča s natpisom (vidi str. 51)	“N” is to be written when the front plate with a title is required (see page 51)
6	Upisuje se ako se traži nestandardna izvedba plastičnog kućišta (vidi str. 9)	To be marked when a non-standard plastic casing version is required (see page 9)

Y - PREDNJI SKLOP FRONT PART

Tablice prikazuju moguće kombinacije boja prednjeg sklopa i pripadajuće kodne oznake. Prva linija odnosi se na **standardnu** kombinaciju za koju nije potrebno upisivati kod.

The tables show possible front part colour combinations and corresponding codes to be marked. The first line refers to the **standard** combination for which no code is to be marked.

1. OBLIK UGRADNJE:

Ugradna sklopka (U) ili sklopka za odvojenu ugradnju (O).

1. MOUNTING FORM:

Front mounting (U) or rear mounting (O).

				KOD / CODE			
Ručica Handle	Prednja ploča Front plate	Podloga Escutch. plate	Tekst Text	Y	Prednji sklop Front part	3	Oblik ugradnje Mounting form
crna black	crna black	bijela white	crna black				
crna black	crna black	srebrna silver	crna black		10		U ili / or O
crna black	crna black	crna black	bijela white		20		
siva grey	siva grey	crna black	bijela white		30		
siva grey	siva grey	bijela white	crna black		40		

PRIMJER: Za sklopku GN20, shema 100, standardna kombinacija boja, ugradna sklopka, narudžbena oznaka glasi:

EXAMPLE: For switch GN20, switching diagram 100, standard colour combination, front mounting, the ordering code is:

GN20 - 100 - U

Ista sklopka, ali sa sivom ručicom, sivom prednjom pločom, bijelom podlogom i crnim tekstom ima narudžbenu oznaku:

The same switch but with grey handle, grey front plate, white escutcheon plate, black text, has the ordering code:

GN20 - 100 - 40 U

NAPOMENA: za specijalne izvedbe 06, 06D, 41/42, 41D, 48/48D, 56, 71/72, 76/77, 85 i 87 kombinacije boja su opisane u poglavlju POSEBNE IZVEDBE

REMARK: for optional extras 06, 06D, 41/42, 41D, 48/48D, 56, 71/72, 76/77, 85 and 87 combination of colours are described in the head OPTIONAL EXTRAS

2. OBLIK UGRADNJE:

Sklopka u plastičnom kućištu (P)

2. MOUNTING FORM:

Switch in plastic casing (P)

				KOD / CODE			
Kućište Casing	Ručica Handle	Podloga Escutch. plate	Tekst Text	Y	Prednji sklop Front part	3	Oblik ugradnje Mounting form
siva grey	crna black	bijela white	crna black				
siva grey	crna black	srebrna silver	crna black		10		P
siva grey	siva grey	crna black	bijela white		20		
siva grey	siva grey	bijela white	crna black		30		

PRIMJER: Za sklopku GN20, shema 100, standardna kombinacija boja, u plastičnom kućištu, narudžbena oznaka glasi:

EXAMPLE: For switch GN20, switching diagram 100, standard colour combination, in plastic casing, the ordering code is:

GN20 - 100 - P

Ista sklopka, ali sa sivom ručicom, bijelom podlogom i crnim tekstom ima narudžbenu oznaku:

The same switch but with grey handle, white escutcheon plate, black text, has the ordering code:

GN20 - 100 - 30 P

NAPOMENA: za specijalne izvedbe 06, 23, 25, 56, 73 i 75 kombinacije boja su opisane u poglavlju POSEBNE IZVEDBE

REMARK: for optional extras 06, 23, 25, 56, 73 and 75 combination of colours are described in the head OPTIONAL EXTRAS

IZBOR PLASTIČNOG KUĆIŠTA *PLASTIC CASING SELECTION*

			KOD / CODE		
Tip kućišta (mm) <i>Casing size</i>	Zaštita <i>Protection</i>	Uvodnice <i>Conduit entries</i>	6	Vrsta kućišta <i>Housing type</i>	Tip sklopke <i>Switch type</i>
75x75	IP65	4xPg13,5			GN12/GN20/GN25
	IP65	4xM20x1,5		B1	GN12/GN20/GN25
90x90	IP65	4xPg16			GN32
	IP65	4xPg16		C1	GN12/GN20/GN25/GN40
	IP65	4xM20x1,5		C2	GN12/GN20/GN25/GN32/GN40
110x110	IP65	4xPg21			GN40
	IP65	4xPg21		E1	GN12/GN20/GN25/GN32/GN63
	IP65	4xM25x1,5		E2	GN12/GN20/GN25/GN32/GN40/GN63
125x175	IP65	4xPg21+2xPg11			GN63
	IP65	4xPg21+2xPg11		D1	GN32/GN40/GN125
	IP65	4xM25x1,5+2xM16x1,5		D2	GN32/GN40/GN63/GN125
180x254	IP65	4xPg29+2xPg11			GN125
	IP65	4xM32x1,5+2xM16x1,5		F1	GN32/GN40/GN63/GN125
	IP65	4xPg29+2xPg11		F2	GN32/GN40/GN63

PRIMJER: Za sklopku GN25, shema 100, standardna kombinacija boja, plastično kućište 75 x 75, sa standardnom zaštitom i ulaznicama, narudžbena oznaka glasi:

EXAMPLE: For the switch GN25 switching diagram 100, standard color combination, plastic casing 75 x 75, with standard protection and conduit entries, the ordering code is:

GN25 - 100 - P

Ista sklopka u istom kućištu ali sa ulaznicama 4 x M20 x 1,5 ima narudžbenu oznaku:

The same switch in the same casing but with conduit entries 4 x M20 x 1,5 has the ordering code:

GN25 - 100 - PB1

