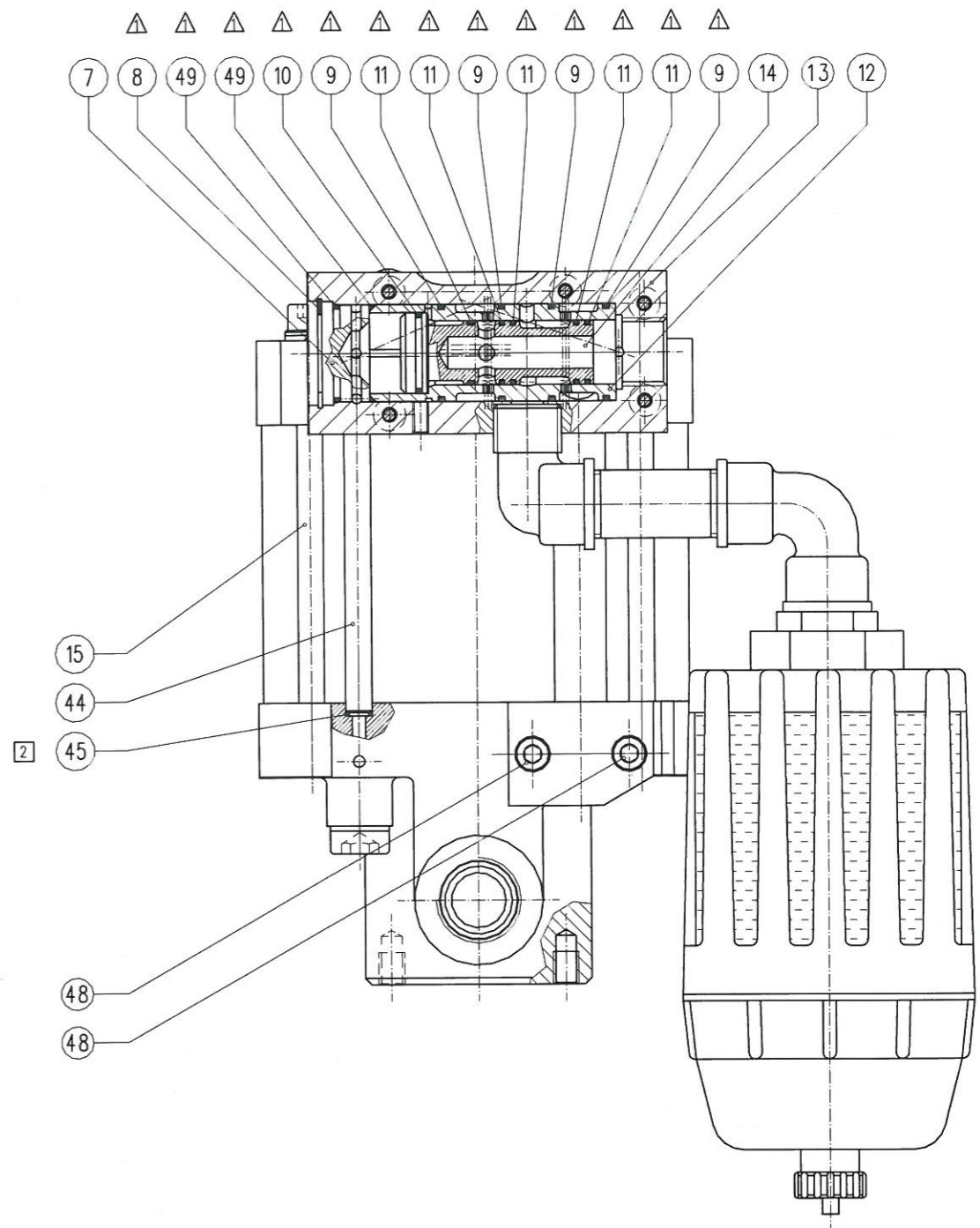


MAXIMATOR
Typ / type: S 35-NLR[®]
(3130.0104)

- Dichtungssätze / spare parts kits :
- △ Steuerschieber.....VP 54.01.13 (3640.0112)
(spool)
 - Luftantrieb.....VP 54.02.36 (3640.0519)
(air drive sec.)
 - ◇ HD - Teil.....VP 54.04.00.20 (3640.0663)
(hydraulic sec.)
 - ④ Ein- und Auslaßventil*...VP 54.04.34.04 (3640.1860)
(Check valve sec.)*

* ACHTUNG !
Der Reparatursatz beinhaltet nur
die Ersatzteile für ein Ventil !

* Attention !
The repair - kit contains only
the spare parts for one check valve !



Gültig ab Ser.-Nr. 16061972
valid at ser.-No.

bei Ersatzteilbestellungen unbedingt Ser.-Nr. angeben !
in case of order please indicate serial-No. !

Bei Maßstab ohne Toleranzangaben Längen- und Winkelmaße nach DIN ISO 2768-m Tiefe- und Schweißmaße nach DIN ISO 2768-c Toleranzen für Form- und Maß nach DIN ISO 2768-K Werkstoffkennlinien siehe Angebot nach DIN ISO 13715		Für diese Zeichnung sind folgende Zeichensätze in Anspruch genommen Sie darf verändert oder kopiert, vor ausdrücklich nach Drilling in dringlich nach anderweitig mit Brauch werden und nicht sein Eigentum		MAXIMATOR[®] MAXIMATOR GmbH D-99734 Nordhausen / D-37449 Zorge	
Kunde:	Maßstab: 1:1	Gewicht:		S 35-NLR [®]	
Exe4) VP10.04.15 entl. 1	07.05.11	Sch.	Datum	Name	(Benennung)
Pos1) wer VP10.04.22	07.06.16	Sch.	Erste	10.08.2009	zuschiele
Pos2) PK Neues Design	07.06.16	Sch.	Gepr.		
Pos2) PK in DSK 10.0163	19.06.15	Sch.	Erarb.	11.08.2016	
A	wer S 35-NLR-215	22.05.14	Sch.		
Pos1) (60) > VP10.07.14	04.04.14	Sch.	Holzzeug		(Zeichnungsnummer)
Pos1) + 3x VP10.07.17	06.10.11	Sch.	Werkstoff:		(Artikel-Nr.)
Pos1) + 3x VP10.07.01	28.05.11	Sch.	Werkstoff:		
Zust. Änderung	Datum	Urspr. VP 54.00.145	Erstellt für	VP 54.00.145	Erstellt durch
					3130.0104

:Pos :Anz: Benennung : Description
: Artikel Nr. (Order No.) : Zeichn Nr (Draw No.):Bemerkung(Remark)

:1	: 1	:Flachdichtung :3640.0105 :VP 54.01.05	:Gasket	:
:2	: 2	:Pilotventilschraube :3610.0127 :VP 10.02.04	:Pilot screw	:
:3	: 2	:USIT-Ring :3640.0120 :VP 54.02.06	:Gasket	:
:4	: 2	:Druckfeder :3640.0119 :VP 54.02.05	:Spring	:
:6	: 4	:U-Scheibe :3620.0302 :VP 15.04.31	:U-Washer	:
:7	: 1	:Verschlußstück :3640.0104 :VP 54.01.04	:Spool plug	:
:8	: 1	:Sicherungsring :3640.0106 :VP 54.01.07	:Snap ring	:
:9	: 4	:O-Ring :3660.0118 :OR 70.02.22.01	:O-Ring	:
:10	: 1	:O-Ring :3660.0115 :OR 70.01.92.01	:O-Ring	:
:11	: 5	:O-Ring :3660.0515 :OR 80.17.39.01	:O-Ring	:
:12	: 1	:Steuerschieberhülse :3640.0101 :VP 54.01.01	:Spool valve sleeve	:
:13	: 1	:Steuerschiebergehäuse :3640.0103 :VP 54.01.03	:Spool housing	:G1/2
:14	: 1	:Steuerschieber :3640.0102 :VP 54.01.02	:Spool	:
:15	: 4	:Innensechskantschraube :3610.2505 :VP 10.01.34	:Head socket screw	:
:16	: 1	:Oberkappe :3640.0964 :VP 54.02.49	:Top cap	:S ...
:17	: 2	:O-Ring :3660.0183 :OR 70.15.82.01	:O-ring	:
:18	: 1	:Luftzylinder :3640.0132 :VP 54.03.06	:Air cylinder	:
:19	: 2	:Dichtring :3610.3181 :VP 10.02.48	:Seal	:

:Pos :Anz: Benennung : Description
: Artikel Nr. (Order No.) : Zeichn Nr (Draw No.):Bemerkung(Remark)

:20	: 2	:O-Ring :3660.1006	:O-ring	:
:21	: 1	:O-Ring :3660.0124 :OR 70.02.82.01	:O-ring	:
:22	: 1	:Sicherungsring :3640.0156 :VP 54.03.31	:Snap ring	:
:23	: 1	:Abdeckring :3640.0632 :VP 54.04.12.02	:Retainer bushing	:S 35 - 05
:24	: 1	:Stützring :3640.0199 :VP 54.04.17	:Back up	:S 35
:25	: 1	:HD - Dichtung :3640.0140 :VP 54.03.15	:Seal	:S 35
:26	: 1	:Kolben - Einheit :3640.0550 :VP 54.03.141.01	:Plunger assembly	:S 35
:27	: 1	:Pumpenkopf :3640.0972 :VP 54.04.140	:Pumphead	:S 35
:28	: 2	:Ventilschraube :3640.0188 :VP 54.04.07	:Retaining gland	:
:29	: 2	:Ventilsitz :3640.0202 :VP 54.04.20	:Check seat	:
:30	: 2	:O-Ring :3660.0642 :OR 90.01.92.01	:O-ring	:NBR 90
:31	: 2	:Ventilplatte :3640.0203 :VP 54.04.21	:Check lense	:
:32	: 2	:Druckfeder :3640.0205 :VP 54.04.22	:Spring	:
:33	: 2	:Federhalter :3640.0206 :VP 54.04.23	:Spring guide	:
:34	: 5	:Innensechskantschraube :3610.0117 :VP 10.01.18	:Head socket screw	:
:35	: 2	:Pilotventilstößel :3620.4087 :VP 15.02.52	:Pilot tappet	:
:36	: 1	:Druckrohr :3640.0116 :VP 54.02.02	:Pressure tube	:
:38	: 1	:O-Ring :3660.0155 :OR 70.11.82.01	:O-ring	:

:Pos :Anz: Benennung : Description
: Artikel Nr. (Order No.) : Zeichn Nr (Draw No.):Bemerkung(Remark)

:39	: 1	:Gleitrring :3610.0704 :VP 10.12.45	:Glide ring	:
:40	: 1	:Doppelnutring :3640.0408 :VP 54.04.86	:Double groove ring	:
:41	: 2	:O-Ring :3660.0510 :OR 80.13.99.01	:O-ring	:
:42	: 1	:Verbindungsblock :3640.0187 :VP 54.04.06	:Connection block	:
:43	: 1	:O-Ring :3660.0111 :OR 70.01.62.01	:O-ring	:
:44	: 1	:Steuerrohr :3640.0118 :VP 54.02.04	:Pilot tube	:
:45	: 2	:O-Ring :3660.0104 :OR 70.00.92.01	:O-ring	:
:46	: 4	:Sperrkantenring :3630.0298 :VP 16.04.09	:Spring washer	:
:48	: 2	:Innensechskantschraube :3640.0121 :VP 54.02.07	:Head socket screw	:
:49	: 2	:O-Ring :3660.0119 :OR 70.02.32.01	:O-Ring	:
:51	: 5	:U-Scheibe :3620.1283 :VP 15.10.145	:U-Washer	:
:55	: 1	:I-A - Winkel G1/2 :3620.0881 :VP 15.10.48	:F->M Angular fitting G1/2	:
:56	: 1	:Reduziernippel :3620.2391 :VP 15.10.53.01	:Reducing nipple	:G1/2a - G3/4a
:57	: 1	:Schalldämpfer FS4 :3620.1146 :VP 15.12.65	:Muffler FS4	:G3/4
:58	: 1	:Rohrdoppelnippel :3640.0659 :VP 54.04.65.01	:Adapter	:G1/2
:59	: 1	:I-I-Winkel :3620.0845 :VP 15.10.19	:Screw Angle	:G1/2
:60	: 6	:Dämpfungsstück :3610.0499 :VP 10.07.01	:Damper	: