

nur 2 Anschlüsse

nur 2 Anschlussklemmen erleichtern die Insatllation.



Zubehör für DIN-Schiene

Neben der üblichen Befestigung der Wandler gibt es auch die Möglichkeit sie mit Hilfe eines Adapters auf DIN-Schienen zu montieren. Eine Montageerleichterung.



Abmessungen



Technische Werte

elektrische Isolation	Sicherheit	IEC 60664-1 / IEC 60664-3
	max. Betriebsspannung	720 V
	Isolationsspannung	3 kV / III
Messkreis	Wandlerverhältnis, Kn	30 / 0,06 A
	Messgenauigkeit	10 ... 15%
	thermischer Nennstrom	60 A
	thermischer Kurzschlussstrom, I _{th}	1,8 kA / 1 seg
	dynam. Strom, I _{dyn}	2,5 I _{th}
Betriebsbedingungen	Betriebstemperatur	-20 ... +70° C
	rel. Luftfeuchtigkeit	95%
	Betriebshöhe	2000 m
Mechanische Werte	Schutzart Klemmen	IP 20 (IEC 60529)
	Schraubanschluss	M-5
	Befestigung DIN_Schiene	siehe unten
	Gehäusematerial	Lexan 923 / RAL 7035
	Selbstverlöschend Klasse	UL 94V-0
	Normen	IEC 60044-1
Anschluss	Zweileiter-Anschluss (S1-S2)	Schraubanschluss (Typ pzl)
	Leiterquerschnitt flexibel / starr	0,1 a 2,5 mm ² / 27 ... 12 AWG
Anschluss Mess- und Schutzkreis (RCD, RCM)	Verdrahtung mit Leitung ≥ 1 mm ²	0 ... 1 m
	Verdrahtung mit abgeschirmter Leitung ≥ 1 mm ²	0 ... 10 m
Code	P10151	WGC 25
	P10152	WGC 35
	P10153	WGC 55
	P10154	WGC 80
	P10155	WGC 110
	P10156	WGC 140
	P10157	WGC 180
	P10158	WGC 220x105
	P10159	WGC 350x150
	P10160	WGC 500x200
P19921	PA-TC/WG *	

* Zubehör DIN-Schienen-Adapter.

P Schutz und Überwachung

WGC series

Differenzstromwandler optimal für ihre Anlagen

Große Sicherheit



www.circutor.com

CIRCUTOR, SA
Vial Sant Jordi, s/n, 08232
Viladecavalls (Barcelona) Spanien
Tel. (+34) 93 745 29 00
Fax: (+34) 93 745 29 14
central@circutor.com

www.circutor.de

CIRCUTOR Deutschland
Fahrstrasse, 2
D-75181 Pforzheim
Deutschland
Tel.: (+49) 7231-42504-0
Fax: (+49) 7231-42504-29



CIRCUTOR

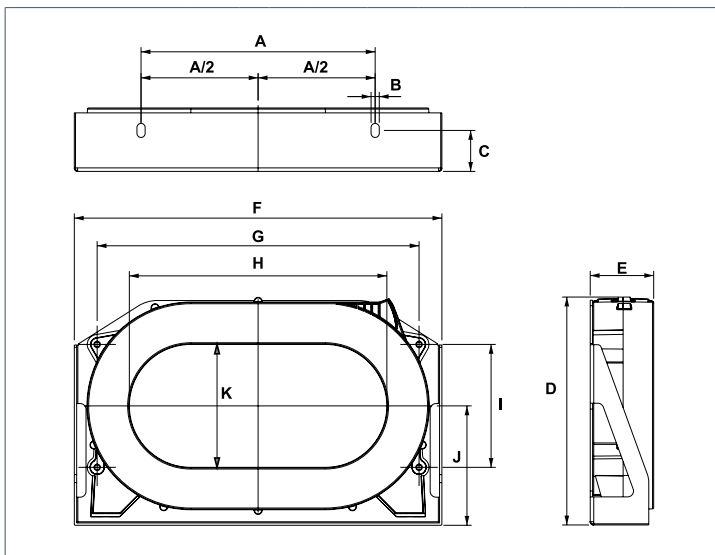
Elektrische Energieeffizienz

Differenzstromwandler

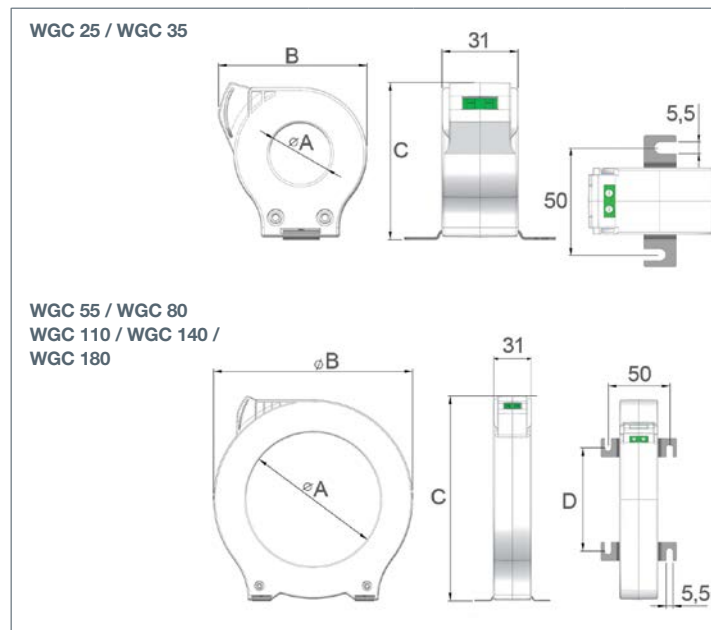
Diese neue Reihe von Differenzstromwandlern bietet eine Reihe von Verbesserungen wie höhere Sicherheit und Vorteile bei der Installation. Neben der üblichen Befestigung der Wandler gibt es auch die Möglichkeit sie mit Hilfe eines Adapters auf DIN-Schienen zu montieren. Eine Montageerleichterung. Die Differenzstromwandler bieten eine größere Sicherheit gegen Stromspitzen, eine Ursache die vielfach zur Auslösung von Differenzstromrelais führt.

Abmessungen

Die gewählte Bauform und die Abmessungen ermöglichen die Optimierung des Einbaus in Schränken und Gehäusen und die Isolierung wird aufrecht erhalten. Die Einführung neuer Innendurchmesser erleichtert die Installation der Wandler.



Type	A	B	C	D	E	F	G	H	I	J	K
WGC 220x105	200	7	35	195	54,2	314	275	220	105	102	105
WGC 350x150	340	7	30	279	50,2	479	430	350	165	143	150
WGC 500x200	460	7	40	306	64	614	550	500	180	155	200



Type	A	B	C	D
WGC 25	25	60,5	64	-
WGC 35	35	70,5	75,5	-
WGC 55	55	92	98	38
WGC 80	80	124,5	130	60
WGC 110	110	163	168	84,5
WGC 140	140	201	206	110
WGC 180	180	252	256	144

elektronisches Differenzstromschutzrelais zum und Überwachung Anschluss an Wandler Typ WGC



Strom- und Zeitbereich einstellbar Voralarm Bildschirm	
Klasse	A ultraimmunisiert*
Strombereich	0,03 A ... 30 A
Zeitbereich	0,02 ... 10 s
Breite Module	3
Relais	1



fester Strom- und Zeitbereich	
Klasse	A ultraimmunisiert*
Strombereich	0,03 A / 0,30 A
Zeitbereich	20 ms
Breite Module	1
Relais	1



Strom- und Zeitbereich einstellbar	
Klasse	A ultraimmunisiert*
Strombereich	0,03 A ... 5 A (R) 0,03 ... 3 A (R1)
Zeitbereich	0,02 ... 5 s (R) 0,02 ... 1 s (R1)
Breite Module	2
Relais	1



Differenzstrom- Station Bildschirm	
Klasse	A ultraimmunisiert*
Strombereich	0,03 A ... 30 A
Zeitbereich	0,02 ... 10 s
Breite Module	3
Relais	4

* A ultraimmunisiert (IEC 60755, IEC 60947-2, IEC 62020)