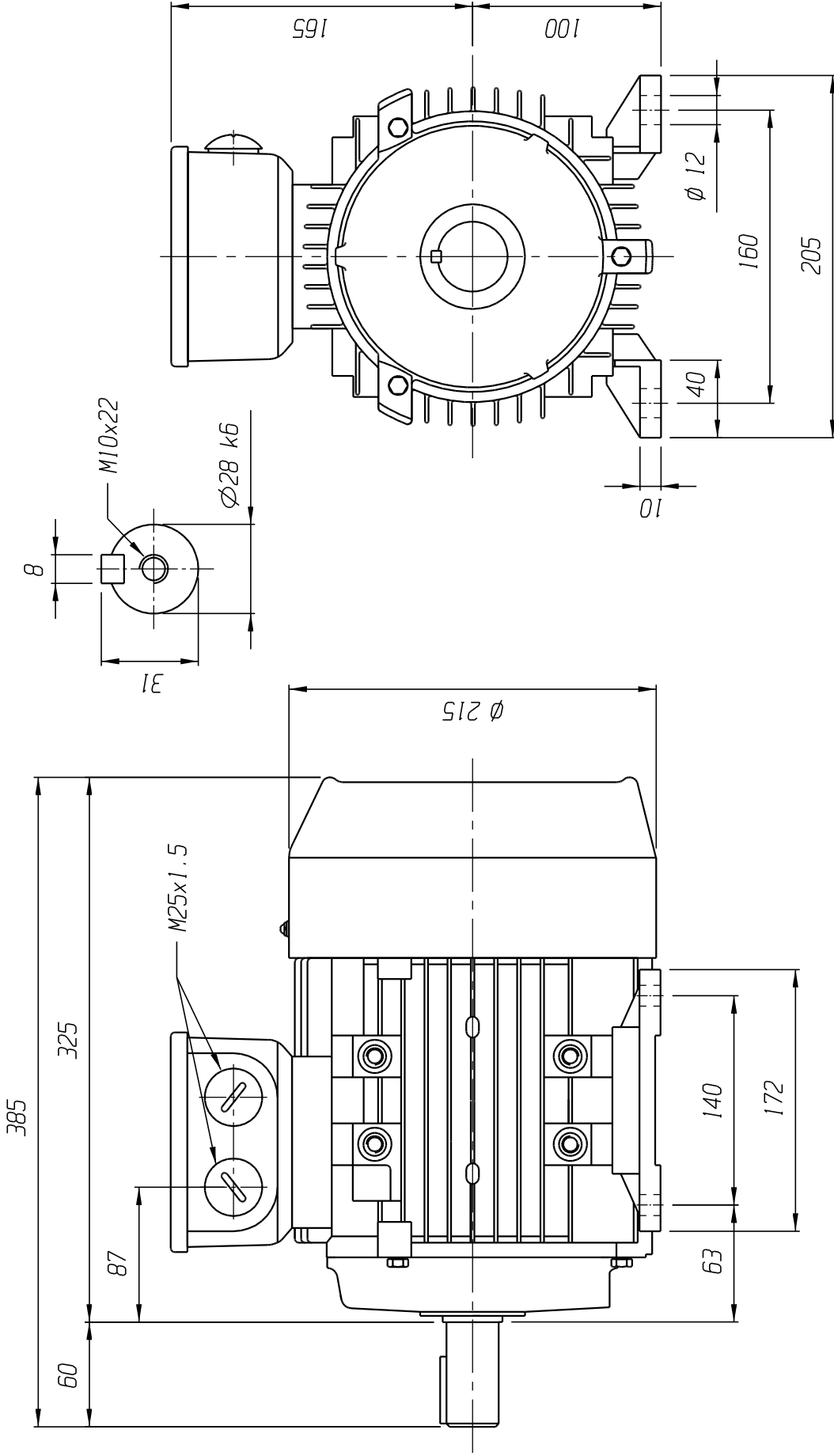


Tipo - Type -

3MA100 L-LA

Peso - Weight - Gewicht
Masse - - Kg



Approvazione - approval - approuvé genehmigt - aprobado :	G. Lupar ia	Data - Date - Datum Fecha - :	15/10/04	Disegno - Drawing - Zeichnung Plan - Dibujo - Nr.	Rev.	2
Controllato - check - contrôlé geprüft - controlado :	G. Milanesio	Data - Date - Datum Fecha - :	15/10/04			
Emissione - emission - émis Gezeichnet - emitido :	G. Milanesio	Data - Date - Datum Fecha - :	15/10/04			

E6601446