

TB05

Forza tangenziale F: 490 N a 6 bar
 Coppia dinamica
 = $F \cdot (\text{raggio del disco in m} - 0,021) = \text{Nm}$
 Usura max totale: 9 mm
 Spessore del ferodo nuovo: 10 mm

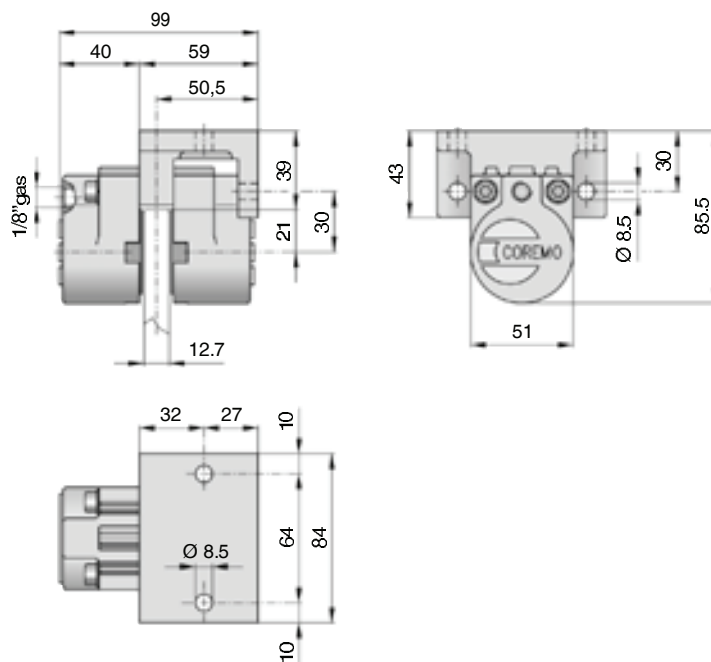
Braking force F: 490 N at 6 bar
 Dynamic torque
 = $F \cdot (\text{disc radius in m} - 0,021) = \text{Nm}$
 Max total wear: 9 mm
 Thickness of new lining: 10 mm

Attenzione:

La coppia iniziale può essere dal 30% al 50% in meno rispetto al valore nominale, fino all'assettamento del ferodo sul disco. Nella selezione del freno bisogna tener conto di un appropriato fattore di servizio. In caso di freni di stazionamento il fattore di servizio non deve essere inferiore a 2.

Warning:

The initial torque on new units can be 30% to 50% less than the catalogue value until the friction facing and friction disc are lapped or worn in. It is essential when selecting to take in consideration an appropriate service factor. In case of holding duties this should be not less than 2.



DATI TECNICI
TECHNICAL DATA

TIPO SIZE	Codice prodotto Product number	Ø disco Ø disc	Coppia Nm Torque Nm		Capacità termica massima Max thermal capacity	Capacità termica in continuo* Continuous* thermal capacity	Volume aria Air volume	Peso Weight
			6 bar	0,2 bar	kJ	kW		
TB05	A1124	250	51	1,7	35	0,6	0,013	0,8
		300	63	2	35	0,6	0,013	0,8
		356	77	2,5	35	0,6	0,013	0,8
		406	89	3	35	0,6	0,013	0,8
		457	101	3,4	35	0,6	0,013	0,8
		514	115	3,8	35	0,6	0,013	0,8
		610	139	4,6	35	0,6	0,013	0,8
		711	164	5,5	35	0,6	0,013	0,8

* Il calore da dissipare non deve comunque superare la capacità termica del disco, che dipende dalla sua velocità di smaltimento calore nq. Vi preghiamo di consultare il ns. Ufficio Tecnico.
 * The heat to dissipate must not in any case exceed the disc thermal capacity wich is depending on the effective cooling speed nq. Please consult our Technical Office.