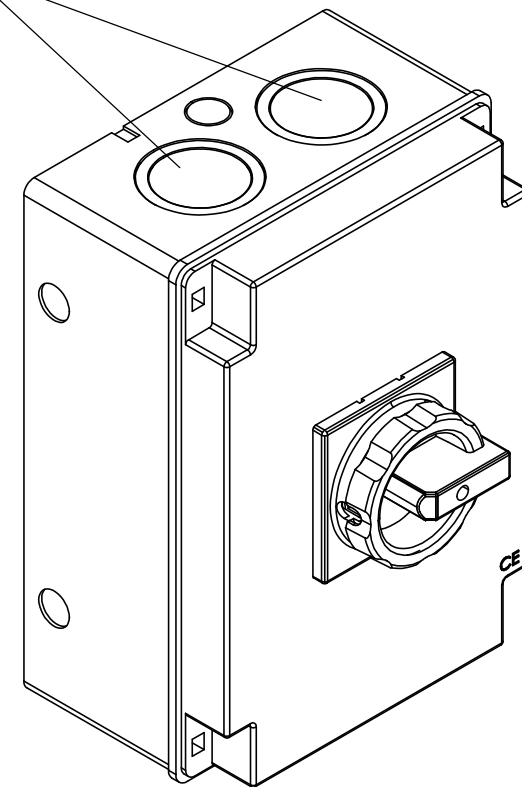
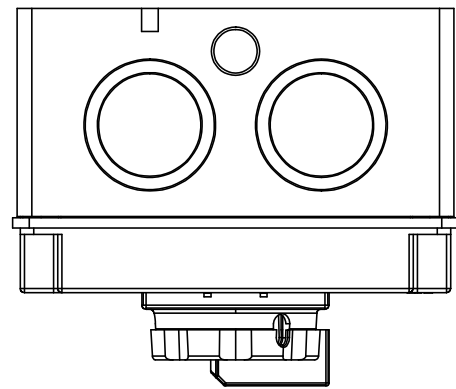


M32/M40



Schaltertype / Switch type:
RLT63/6PM-D3/Z33

6polig / 6 pole

Ue	690VAC
Ith	63A
AC23 (400V)	22kW
AC3 (400V)	18,5kW
Anschlussquerschnitt / Connection cross max	35mm ²
Drehmoment Klemmen / Tightening torque clamps	2,5Nm
Schutzart / protection	IP65



SONTHEIMER
Elektroschaltgeräte GmbH

Sontheimer Elektroschaltgeräte
Wendelsteiner Strasse 5
91126 Schwabach