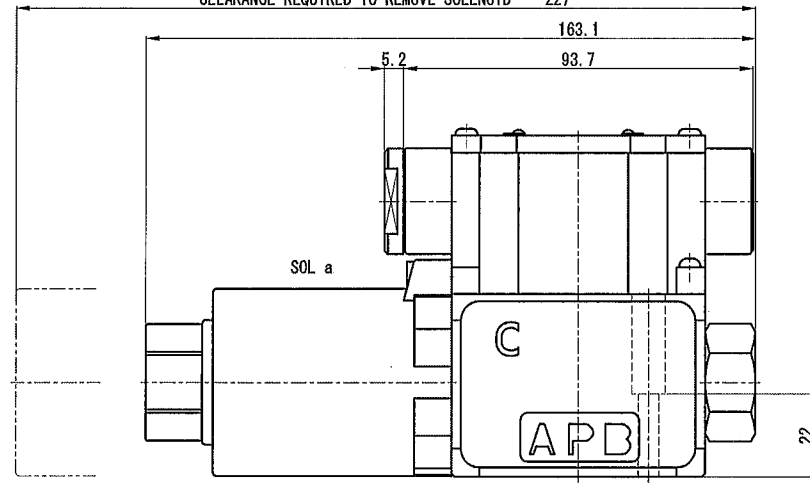


ソレノイド着脱寸法
CLEARANCE REQUIRED TO REMOVE SOLENOID 227



- 注)
1. 最大流量は機種及び使用条件により異なります。
2. 取付けボルトは、別途手配となります。
- N.B.)
1. MAXIMUM FLOW IS DIFFERENT DEPENDENT UP ON THE VALVE TYPE AND HYDRAULIC CIRCUIT.
2. MOUNTING BOLTS SHALL BE SEPARATELY SUPPLIED TO ORDER.

最高使用圧力 MAXIMUM WORKING PRESSURE	25 MPa
最大流量 MAXIMUM FLOW	80 L/min
許容背圧 ALLOWABLE BACK PRESSURE	16 MPa
取付ボルト MOUNTING BOLTS	4-JIS B 1176-M5×30
使用するサブプレート MOUNTING SUBPLATE	SHD025-02T1A SHD025-03T1A SHD025-02T3A SHD025-03T3A
質量 MASS	約 APPROX. 1.8 kg

形式 MODEL	SLH5-025D-R1	SLH5-025D-R2	SLH5-025D-R3	SLH5-025D-R4	SLH5-025D-02
定格電圧 RATED VOLTAGE (V)	A0100 (50/60Hz)	A0200 (50/60Hz)	A0110 (50/60Hz)	A0220 (50/60Hz)	DC 24
保持電流 HOLDING AMPS (A)	0.35	0.19	0.32	0.16	1.2
消費電力 POWER CONSUMPTION (W)	31	33	31	32	29

納入先 CUSTOMER Messrs.	殿 客先機番 CUSTOMER'S MACHINE NO.
名称 NAME / 形式 MODEL NO. 電磁方向切換弁 SOLENOID OPERATED DIRECTIONAL CONTROL VALVE HD3-2S-※※※※-025D-WY※※(※)	機番 SERIAL NO. SLH5-025D-02

符号 MARK	内容 DESCRIPTION	日付 DATE	版次番号 REV. NO.	承認 APPROVED	検図 CHECKED	変更 DRAWN
変更 REVISIONS						
三角法 3rd-ANGLE PROJECTION						

承認 APPROVED 2017/02/28 加藤	検図 CHECKED 2017/02/28 成田	製図 DRAWN 2017/02/28 小林	内容 CONTENTS 外観図 OUTLINE DRAWING
豊興工業株式会社 TOYOOKI KOGYO CO., LTD.		尺度 SCALE 1:1	図番 DRAWING NO. 15020004A20

この図面および図面に開示された技術情報の全部または一部を問わず当社の事前の許可無く第三者に開示してはならない。
また、この図面に開示された知的財産権は当社に属します。また、複製禁止です。
Any part of this drawing and design shall not be disclosed to any third party without prior permission of TOYOOKI KOGYO Co., Ltd.
Intellectual property right disclosed in this drawing appertains to TOYOOKI KOGYO Co., Ltd. No duplication shall be permitted.