

Distributeurs à tiroir, à commande  
directe par électroaimant

Type WE

**RF 23178**

Édition: 2013-06

Remplace: 04.09



H7564

- ▶ Calibre 6
- ▶ Série 6X
- ▶ Pression de service maximale 350 bars [5076 psi]
- ▶ Débit maximal: 80 l/min [21 US gpm] – CC  
60 l/min [15.8 US gpm] – CA

**Caractéristiques**

- ▶ Modèle à 4/3, 4/2 ou 3/2 voies
- ▶ Électroaimant haute performance
- ▶ Position des orifices selon DIN 24340, forme A
- ▶ Position des orifices selon ISO 4401-03-02-0-05 et NFPA T3.5.1 R2-2002 D03
- ▶ Électroaimants à tension continue ou alternative manœuvrés dans un bain d'huile avec bobine amovible
- ▶ Bobine magnétique orientable à 90°
- ▶ Il n'est pas nécessaire d'ouvrir l'enceinte étanche sous pression pour changer la bobine
- ▶ Raccordement électrique individuel ou central
- ▶ Dispositif de manœuvre auxiliaire, en option
- ▶ Surveillance des positions de commutation, en option

**Contenu**

Caractéristiques	1
Codification	2 ... 4
Connecteurs femelles	4
Symboles	5
Fonctionnement, coupe	6
Caractéristiques techniques	7, 8
Courbes caractéristiques	9
Seuils de puissance	10 ... 12
Dimensions	13 ... 18
Interrupteur automatique	19
Informations complémentaires	19

## Codification

01	02	03	04	05	06	07	08	09	10	11	12	13	14	15	16
	<b>WE</b>	<b>6</b>		<b>6X</b>	/		<b>E</b>				/				*

01	3 orifices principaux	<b>3</b>
	4 orifices principaux	<b>4</b>
02	Distributeur	<b>WE</b>
03	Calibre 6	<b>6</b>
04	Symboles p. ex. C, E, EA, EB etc.; modèle possible, voir page 5	
05	Séries 60 à 69 (60 à 69: Cotes de montage et de raccordement inchangées)	<b>6X</b>
06	<b>Avec</b> rappel à ressort	<b>sans désign.</b>
	<b>Sans</b> rappel à ressort	<b>O</b>
	<b>Sans</b> rappel à ressort avec cran	<b>OF</b>
07	Électroaimant haute performance humide (manœuvré dans un bain d'huile) à bobine amovible	<b>E</b>
08	Tension continue 24 V	<b>G24</b>
	Tension alternative 230 V 50/60 Hz	<b>W230</b>
	Tension alternative 120 V ou 110 V 50/60 Hz	<b>W110</b> <b>W + tension</b>
	Tension continue 205 V	<b>G205</b>
	Électroaimant à tension continue avec redresseur pour tension alternative (non en fonction de la fréquence, disponible uniquement avec connecteur mâle avec couvercle, voir page 17)	<b>W110R</b>
	Raccordement sur le réseau de tension alternative via le pilotage avec redresseur (voir le tableau en bas et la page 4). <sup>1)</sup> Autres codifications pour tensions et fréquences diverses, voir page 8	
09	<b>Sans</b> dispositif de manœuvre auxiliaire	<b>sans désign.</b>
	<b>Avec</b> dispositif de manœuvre auxiliaire sous couvercle (standard)	<b>N9</b> <sup>2)</sup>
	<b>Avec</b> dispositif de manœuvre auxiliaire	<b>N</b> <sup>2)</sup>
	<b>Avec</b> dispositif de manœuvre auxiliaire verrouillable du type "bouton champignon" (petit)	<b>N4</b> <sup>2)</sup>
	<b>Avec</b> dispositif de manœuvre auxiliaire verrouillable du type "bouton champignon" (grand)	<b>N5</b> <sup>2; 3)</sup>
	<b>Avec</b> dispositif de manœuvre auxiliaire non verrouillable du type "bouton champignon" (grand)	<b>N6</b> <sup>2)</sup>
	<b>Avec</b> dispositif de manœuvre auxiliaire verrouillable du type "écrou"	<b>N7</b> <sup>2)</sup>

## Raccordement électrique

10	<b>Raccordement individuel</b>	
	<b>Sans</b> connecteur femelle, avec connecteur mâle selon DIN EN 175301-803	<b>K4</b> <sup>4)</sup>
	<b>Sans</b> connecteur femelle, avec connecteur mâle AMP Horloge Junior	<b>C4</b> <sup>4)</sup>
	<b>Sans</b> connecteur femelle, avec connecteur mâle DT 04-2PA (connecteur Deutsch)	<b>K40</b> <sup>4; 7)</sup>
	<b>Sans</b> connecteur femelle, 4 pôles avec connecteur mâle M12x1 selon IEC 60947-5-2, circuit d'antiparasitage intégré, DEL d'affichage des états de fonctionnement	<b>K72L</b> <sup>5)</sup>
	<b>Sans</b> connecteur femelle, 4 pôles avec connecteur mâle M12x1 selon IEC 60947-5-2, circuit d'antiparasitage intégré, DEL d'affichage des états de fonctionnement (pas de raccordement broche 1 à broche 2)	<b>K73L</b> <sup>5)</sup>
	<b>Raccordement central</b>	
	Sortie de câble sur le couvercle, avec voyant lumineux	<b>DL</b>
	Enfichage central sur le couvercle, avec voyant lumineux (sans connecteur femelle); connecteur mâle selon DIN EN 175201-804	<b>DK6L</b> <sup>6)</sup>
	Pour d'autres raccordements électriques, voir la notice 08010	

Réseau de tension alternative (tolérance de tension admissible ±10 %)	Tension nominale de l'électroaimant à tension continue en cas de fonctionnement à tension alternative	Codification
110 V - 50/60 Hz	96 V	<b>G96</b>
230 V - 50/60 Hz	205 V	<b>G205</b>

## Codification

01	02	03	04	05	06	07	08	09	10	11	12	13	14	15	16
	WE	6		6X	/		E			/					*

### Surveillance des positions de commutation

11	<b>Sans</b> commutateur de position	<b>sans désign.</b>
	<b>- Commutateur de position inductif du type QM</b>	
	Position de commutation "a" surveillée	QMAG24
	Position de commutation "b" surveillée	QMBG24
	Position de repos surveillée	QM0G24
	<b>- Commutateur de position inductif du type QR</b>	
	Position de repos surveillée	QR0G24S
	Positions de commutation "a" et "b" surveillées	QRABG24E
	<b>- Commutateur de position inductif du type QL</b>	
	Position de commutation "a" surveillée	QLAG24
	Position de commutation "b" surveillée	QLBG24
	<b>- Capteur de proximité inductif du type QS</b>	
	Position de commutation "a" surveillée	QSAG24W
	Position de commutation "b" surveillée	QSBG24W
	Position de commutation "0" surveillée	QS0G24W
	Positions de commutation "0" et "a" surveillées	QS0AG24W
	Positions de commutation "0" et "b" surveillées	QS0BG24W
	Positions de commutation "a" et "b" surveillées	QSABG24W
	Pour de plus amples informations, voir la notice 24830	

12	<b>Sans</b> clapet d'étranglement enfichable	<b>sans désign.</b>
	<b>Avec</b> clapet d'étranglement enfichable, voir tableau:	
	Raccord	Ø du clapet d'étranglement en mm [inch]
		0,8 [0.031]      1,0 [0.039]      1,2 [0.047]
	P	= B08      = B10      = B12
	A	= H08      = H10      = H12
	B	= R08      = R10      = R12
	A et B	= N08      = N10      = N12
	T	= X08      = X10      = X12
	Emploi si le débit est supérieur au seuil de puissance du distributeur (voir page 6).	

### Longueur de serrage

13	42 mm [1.65 inch] (standard)	<b>sans désign.</b>
	22 mm [0.87 inch]	<b>Z</b>

### Matière des joints

14	Joints NBR	<b>sans désign.</b>
	Joints FKM	<b>V</b>
	Attention! Tenir compte de l'aptitude des fluides hydrauliques utilisés pour les joints! (Autres joints sur demande)	

15	<b>Sans</b> trou de fixation	<b>sans désign.</b>
	<b>Avec</b> trou de fixation	/60 <sup>B)</sup>
	<b>Avec</b> trou de fixation et goupille ISO 8752-3x8-St	/62

16	Autres indications en clair	
----	-----------------------------	--

Explication des notes en bas de page, voir page 4.

**Types préférentiels et appareils standard voir dans l'EPS (bordereau de prix standard).**

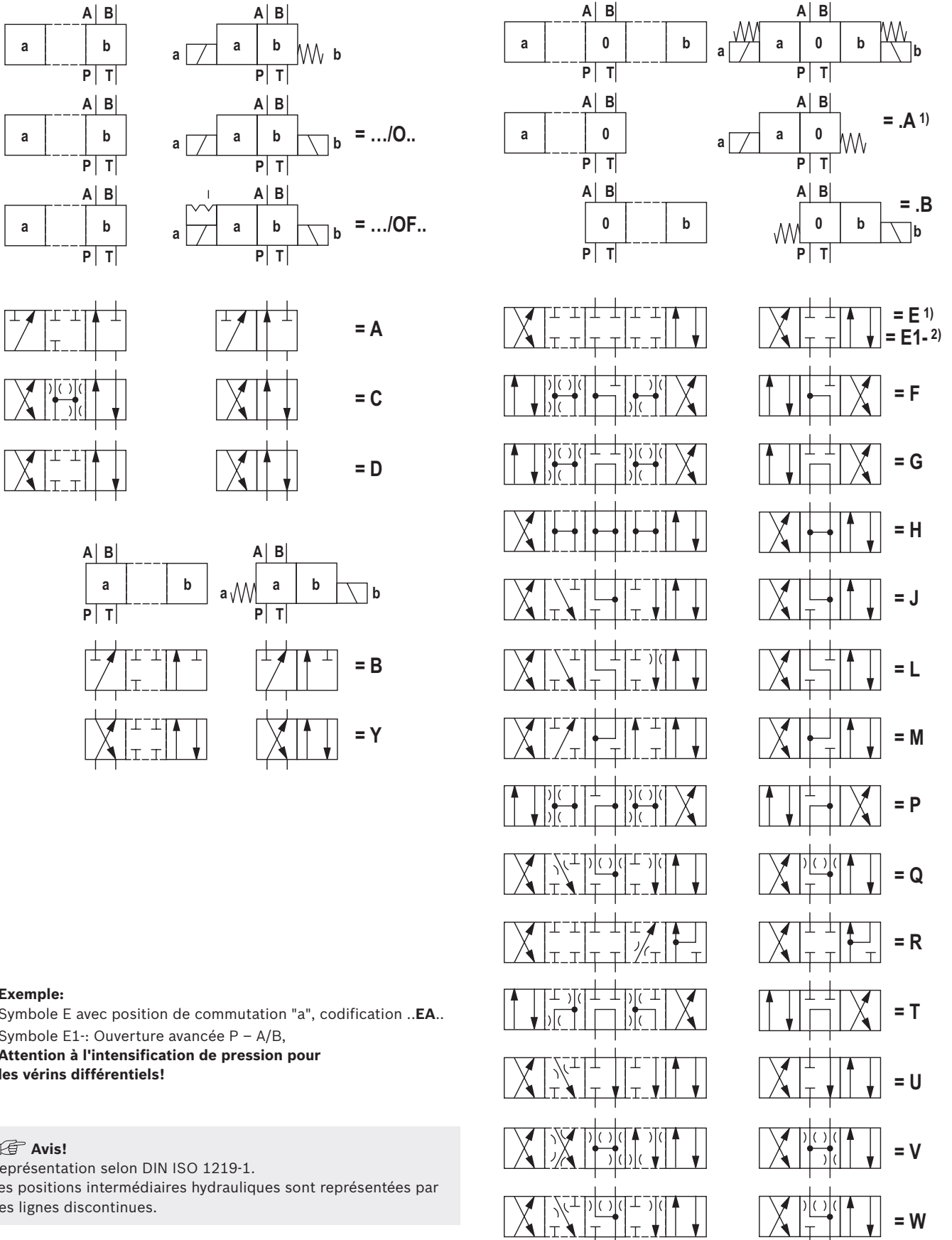
## Codification

- 1) Uniquement pour le modèle "raccordement individuel"
- 2) Aucune fonction de sécurité ne peut être affectée au dispositif de manœuvre auxiliaire. Les dispositifs de manœuvre auxiliaire doivent uniquement être utilisés jusqu'à une pression du bac de 50 bars.
- 3) En cas de pressions du bac supérieures à 50 bars, le maintien du distributeur dans la position où il a été commuté par le dispositif de manœuvre auxiliaire "N5", n'est pas assuré.
- 4) Connecteurs femelles, à commander séparément, voir en bas et à la page 08006.
- 5) Uniquement modèle "G24", voir la notice 08010
- 6) Connecteur femelle, à commander séparément, réf. article **R900005538**
- 7) Uniquement possible en combinaison avec les symboles G, J, D et E et un seuil de puissance réduit.
- 8) Goupille ISO 8752-3x8-St, réf. article **R900005694** (à commander séparément)

## Connecteurs femelles selon DIN EN 175301-803

Raccord		Côté distributeur	Couleur	Réf. article				
				Sans câblage	Avec voyant lumineux 12 ... 240 V	Avec voyant lumineux et redresseur 12 ... 240 V	Avec redresseur 12 ... 240 V	Avec voyant lumineux et câblage de protection à diodes Z 24 V
M16 x 1,5		a	Gris	<b>R901017010</b>	-	-	-	-
		b	Noir	<b>R901017011</b>	-	-	-	-
		a/b	Noir	-	<b>R901017022</b>	<b>R901017029</b>	<b>R901017025</b>	<b>R901017026</b>
1/2" NPT (Pg 16)		a	Rouge/marron	<b>R900004823</b>	-	-	-	-
		b	Noir	<b>R900011039</b>	-	-	-	-
		a/b	Noir	-	<b>R900057453</b>	<b>R900057455</b>	<b>R900842566</b>	-

## Symboles



- 1) **Exemple:**  
Symbole E avec position de commutation "a", codification ..EA..
- 2) Symbole E1-: Ouverture avancée P – A/B,  
**Attention à l'intensification de pression pour les vérins différentiels!**

**Avis!**

Représentation selon DIN ISO 1219-1.  
Les positions intermédiaires hydrauliques sont représentées par des lignes discontinues.

## Fonctionnement, coupe

Les distributeurs du type WE sont des distributeurs à tiroir à commande par électroaimant. Ils règlent le démarrage, l'arrêt et le sens d'un débit.

Les distributeurs se composent essentiellement d'un boîtier (1), d'un ou deux électroaimants (2), du tiroir de distribution (3) et d'un ou deux ressorts de rappel (4). Au repos, le tiroir de distribution (3) est maintenu en position médiane ou en position de départ par les ressorts de rappel (4) (hormis tiroirs à impulsion). Le tiroir de distribution (3) est actionné par des électroaimants (2) manœuvrés dans un bain d'huile.

**Pour assurer un fonctionnement correct, veillez à ce que le local de pression de l'électroaimant soit rempli d'huile.**

La force de l'électroaimant (2) agit via le poussoir (5) sur le tiroir de distribution (3) et pousse celui-ci hors de sa position de repos dans la position finale requise. De ce fait, le sens de débit requis est libéré de P vers A et de B vers T ou de P vers B et d'A vers T.

Une fois l'électroaimant (2) désexcité, le tiroir de distribution (3) est remis en position de repos par le ressort de rappel (4).

Un dispositif de manœuvre auxiliaire (6), disponible en option, permet de déplacer le tiroir de distribution (3) sans exciter l'électroaimant.

**Sans rappel à ressort "O"** (uniquement possible pour les symboles A, C et D)

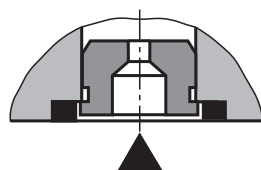
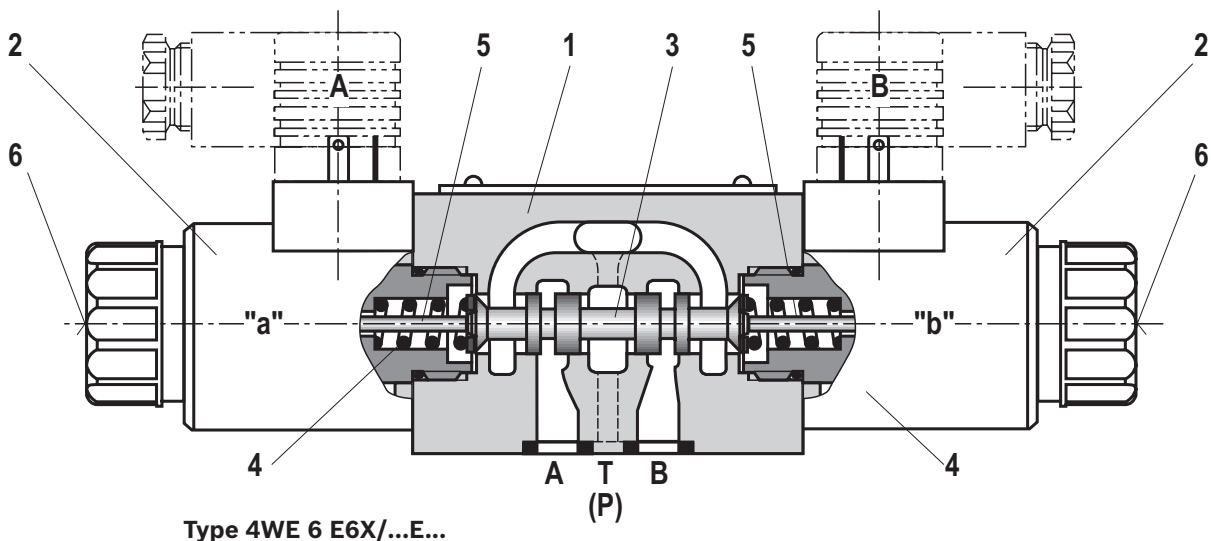
Les distributeurs de ce type sont des distributeurs à 2 positions de commutation et 2 électroaimants **sans** cran. Le distributeur sans rappel à ressort sur le tiroir de distribution (3) n'a pas de position de base définie à l'état sans courant.

**Sans rappel à ressort avec cran "OF"** (uniquement possible pour les symboles A, C et D)

Les distributeurs de ce type sont des distributeurs à 2 positions de commutation et 2 électroaimants **avec** cran. Les crans fixent le tiroir de distribution (3) dans la position de commutation respective. Pendant le fonctionnement, on peut alors renoncer à l'alimentation électrique permanente de l'électroaimant ce qui contribue à un fonctionnement à faible consommation d'énergie.

### 👉 Avis!

En cas de distributeurs à crans, les pointes de pression dans la conduite allant du bac vers deux ou plusieurs distributeurs peuvent provoquer un mouvement intempestif des tiroirs de distribution! Il est donc conseillé de prévoir des conduites de retour séparées ou d'installer un clapet anti-retour dans la conduite du réservoir. Suite au principe de construction, les distributeurs sont affectés d'une fuite interne qui peut s'aggraver pendant leur durée de vie.



### Clapet d'étranglement enfichable

Un clapet d'étranglement enfichable peut s'avérer nécessaire, s'il se produit des débits qui dépassent les seuils de puissance du distributeur au cours des processus de commutation, en raison des conditions de service.

## Caractéristiques techniques

(en cas d'utilisation en dehors des valeurs indiquées, veuillez nous consulter!)

générales			
Poids	- Distributeur à un électroaimant	kg [lbs]	1,45 [3.2]
	- Distributeur à deux électroaimants	kg [lbs]	1,95 [4.3]
Position de montage		Quelconque	
Plage de température ambiante		°C [°F]	-30 ... +50 [-22 ... +122] (joints NBR) -20 ... +50 [-4 ... +122] (joints FKM)
Valeurs MTTF <sub>d</sub> selon l'EN ISO 13849		Ans	150 (pour de plus amples informations, voir la notice 08012)

hydrauliques			
Pression de service maximale	- Orifices A, B, P	bar [psi]	350 [5076]
	- Orifice T	bar [psi]	210 [3050] (CC); 160 [2320] (CA) Pour les symboles A et B, l'orifice T doit être utilisé comme orifice de fuite d'huile.
Débit maximal		l/min [US gpm]	80 [21] (DC); 60 [15.8] (AC)
Section de débit (position de commutation 0)	- Symbole Q	mm <sup>2</sup>	Env. 6 % de la section nominale
	- Symbole W	mm <sup>2</sup>	Env. 3 % de la section nominale
Fluide hydraulique		Voir le tableau en bas	
Plage de température du fluide hydraulique		°C [°F]	-30 ... +80 [-22 ... +176] (joints NBR) -15 ... +80 [-4 ... +176] (joints FKM)
Plage de viscosité		mm <sup>2</sup> /s [SUS]	2,8 ... 500 [35 ... 2320]
Degré de pollution max. admissible du fluide hydraulique, indice de pureté selon ISO 4406 (c)		Classe 20/18/15 <sup>1)</sup>	

Fluide hydraulique	Classification	Matériaux d'étanchéité appropriés	Normes
Huiles minérales	HL, HLP, HLPD, HVLP, HVLPD	NBR, FKM	DIN 51524
Biodégradable	- pas hydrosoluble	HETG	VDMA 24568
		HEES	
	- hydrosoluble	HEPG	VDMA 24568
Difficilement inflammable	- anhydre	HFDD, HFDR	ISO 12922
	- aqueux	HFC (Fuchs Hydrotherm 46M, Petrofer Ultra Safe 620)	NBR

### Consignes importantes relatives aux fluides hydrauliques!

- ▶ Informations complémentaires et renseignements relatifs à l'utilisation d'autres fluides hydrauliques, voir la notice 90220 ou sur demande!
- ▶ Restrictions des caractéristiques techniques des valves possibles (température, plage de pression, durée de vie, intervalles d'entretien etc.)!
- ▶ Le point d'inflammation du fluide hydraulique utilisé doit être de 40 K supérieur à la température maximale de la surface de l'électroaimant.

### ▶ Difficilement inflammable – aqueux:

- Différence de pression maximale par arête de commande 50 bars
- Précharge sur le raccord du réservoir > 20 % de la différence de pression, sinon cavitation renforcée
- Durée de vie par rapport à l'exploitation avec de l'huile minérale HL, HLP 50 à 100 %

- ▶ **Biodégradable:** En cas d'utilisation de fluides hydrauliques biodégradables qui dissolvent en même temps le zinc, il se peut que le milieu s'enrichisse en zinc (700 mg de zinc par tube polaire).

<sup>1)</sup> Les indices de pureté mentionnés pour les composants sont à respecter dans les systèmes hydrauliques. Un filtrage efficace évite les défauts tout en augmentant la longévité des composants. Pour les consignes relatives à l'entretien du fluide hydraulique ainsi que pour la limite de pollution, voir la notice 07300. Pour le choix des filtres, voir [www.boschrexroth.com/filter](http://www.boschrexroth.com/filter).

## Caractéristiques techniques

(en cas d'utilisation en dehors des valeurs indiquées, veuillez nous consulter!)

électriques			
Type de tension		Tension continue	Tension alternative 50/60 Hz
Tensions livrables <sup>2)</sup> (codification pour les électroaimants à tension alternative voir ci-après)	V	12, 24, 96, 205	110, 230
Tolérance de tension (tension nominale)	%	±10	
Puissance absorbée	W	30	–
Puissance de maintien	VA	–	50
Puissance de mise en circuit	VA	–	220
Facteur de marche (FM)	%	100	
Temps de réponse selon ISO 6403 <sup>3)</sup>	– MARCHE	ms	25 ... 45
	– ARRÊT	ms	10 ... 25
Fréquence de commutation maximale	1/h	15000	7200
Température maximale de la surface de la bobine <sup>4)</sup>	°C [°F]	120 [248]	180 [356]
Type de protection selon DIN EN 60529	– avec connecteur mâle "K4", "K72L", "K73L"	IP 65 (avec connecteur femelle monté et verrouillé)	
	– avec connecteur mâle "C4"	IP 66A (avec connecteur femelle monté et verrouillé)	
	– avec connecteur mâle "K40"	IP 69K (avec connecteur femelle monté et verrouillé)	

<sup>2)</sup> Tensions spéciales sur demande

<sup>3)</sup> Les temps de réponse ont été déterminés à une température du fluide hydraulique de 40 °C [104 °F] et à une viscosité de 46 cSt. Une autre température du fluide hydraulique peut entraîner une modification du temps de réponse! Les temps de réponse varient en fonction de la durée de fonctionnement et des conditions d'utilisation.

<sup>4)</sup> En raison des températures que peut atteindre la surface des bobines magnétiques, les normes ISO 13732-1 et ISO 4413 doivent être respectées!  
La température de surface indiquée pour les aimants à tension alternative assure un fonctionnement sans perturbations. En cas de panne (p. ex. si le tiroir de distribution se bloque), la température de la surface peut dépasser 180 °C [356 °F]. Par conséquent, il faut examiner les risques potentiels de l'installation en tenant compte du point d'inflammation (voir page 7). Pour garantir la protection, des interrupteurs automatiques (voir le tableau à la page 19) doivent être utilisés si la création d'une atmosphère inflammable n'est pas exclue d'une autre manière. En cas de panne, ces interrupteurs permettent de limiter la température de la surface à une valeur maximale de 220 °C [428 °F]. À un intervalle de temps de 0,6 s, le courant de déclenchement doit s'élever à une valeur qui égale 8 à 10 fois la consommation nominale de courant. (caractéristique de déclenchement "K"). Le courant de non-déclenchement nécessaire de l'interrupteur ne doit pas être inférieur à la valeur  $I_1$  (voir le tableau à la page 19). Le courant de déclenchement maximal de l'interrupteur ne doit pas être supérieur à la valeur  $I_2$  (voir le tableau à la page 19). La dépendance du comportement de déclenchement des interrupteurs automatiques vis à vis de la température doit être considérée en tenant compte des instructions du fabricant.

### Avis!

- ▶ Le dispositif de manœuvre auxiliaire ne peut être commandé que jusqu'à une pression du bac d'environ 50 bars [725 psi]. Éviter tout endommagement du trou prévu pour le dispositif de manœuvre auxiliaire! (outillage spécial pour la commande, à commander séparément, réf. article **R900024943**). Lorsque le dispositif de manœuvre auxiliaire est bloqué, il faut exclure la commande de l'électroaimant opposé!
- ▶ Exclure la commande simultanée de 2 électroaimants d'un distributeur!

### Avis!

**Les électroaimants à tension alternative** sont utilisables pour 2 ou 3 réseaux; p. ex. le type d'électroaimant **W110** pour: 110 V, 50 Hz; 110 V, 60 Hz; 120 V, 60 Hz

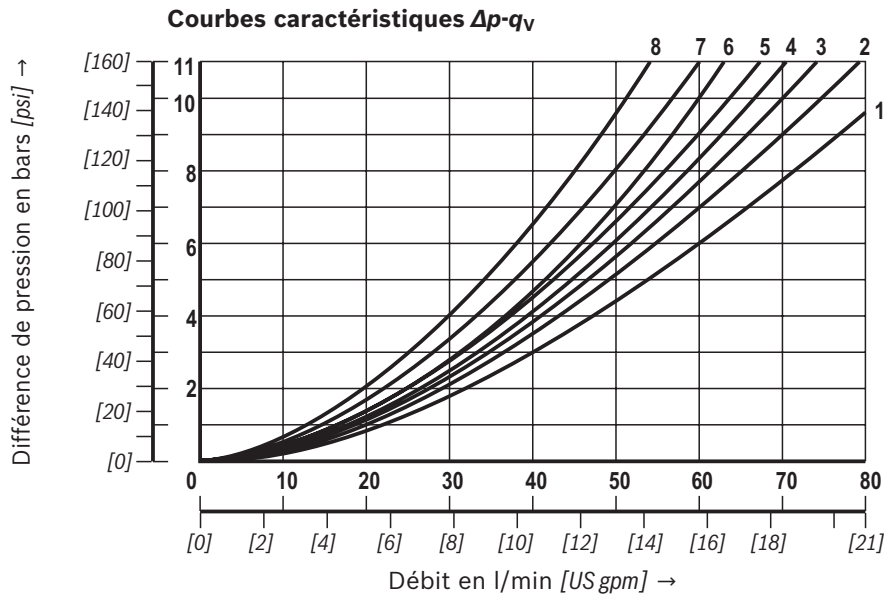
Codification	Réseaux
<b>W110</b>	110 V, 50 Hz
	110 V, 60 Hz
	120 V, 60 Hz
<b>W230</b>	230 V, 50 Hz
	230 V, 60 Hz

**La terre (PE  $\perp$ ) est à raccorder conformément aux directives lors du raccordement électrique.**



## Courbes caractéristiques

(mesurées avec HLP46,  $\vartheta_{\text{huile}} = 40 \pm 5 \text{ °C}$  [104 ± 9 °F])



- 7 Symbole "R" en position de commutation B – A
- 8 Symboles "G" et "T" en position médiane P – T
- 9 Symbole "H" en position médiane P – T

Symbole	Sens du débit			
	P – A	P – B	A – T	B – T
A; B	5	5	–	–
C	3	3	5	3
D; Y	6	6	5	5
E	5	5	3	3
F	3	5	3	3
T	8	8	4	4
H	2	1	2	2
J; Q	3	3	2	3
L	5	5	1	4
M	2	1	5	5
P	5	3	3	3
R	6	6	1	–
V	3	2	3	3
W	3	3	2	2
U	5	5	4	1
G	7	7	4	4

## Seuils de puissance

(mesurés avec HLP46,  $\vartheta_{\text{huile}} = 40 \pm 5 \text{ }^\circ\text{C}$  [ $104 \pm 9 \text{ }^\circ\text{F}$ ])

### Avis!

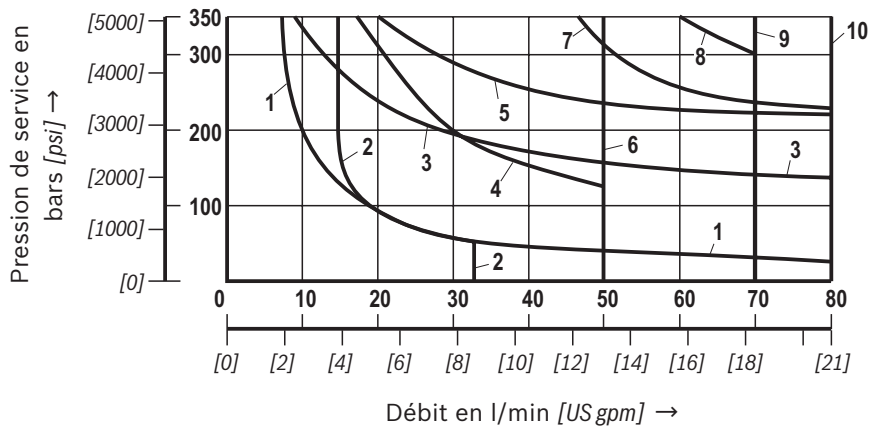
Les seuils de puissance indiqués valent pour deux sens de débit (p. ex. débit de P vers A et reflux simultané de B vers T).

Étant donné les forces de débit agissant dans les distributeurs, le seuil de puissance admissible peut être beaucoup plus faible si le débit ne va que dans un sens (p. ex.

de P vers A et B étant verrouillé)!

Veuillez prendre contact avec nous dans telles situations d'utilisation!

**Le seuil de puissance a été défini avec des électroaimants réchauffés par le service, 10 % de sous-tension et sans précontrainte due au bac.**



Électroaimant à tension continue	
Courbe caractéristique	Symbole
1	A; B <sup>1)</sup>
2	V
3	A; B
4	F; P
5	J
6	G; H; T
7	A/O; A/OF; L; U
8	C; D; Y
9	M
10	E; E1- <sup>2)</sup> ; R <sup>3)</sup> ; C/O; C/OF; D/O; D/OF; Q; W

### Tension électromagnétique (électroaimant à tension continue)

12; 24; 48; 96; 125; 205 V

(autres tensions, voir page 11)

<sup>1)</sup> Avec dispositif de manœuvre auxiliaire

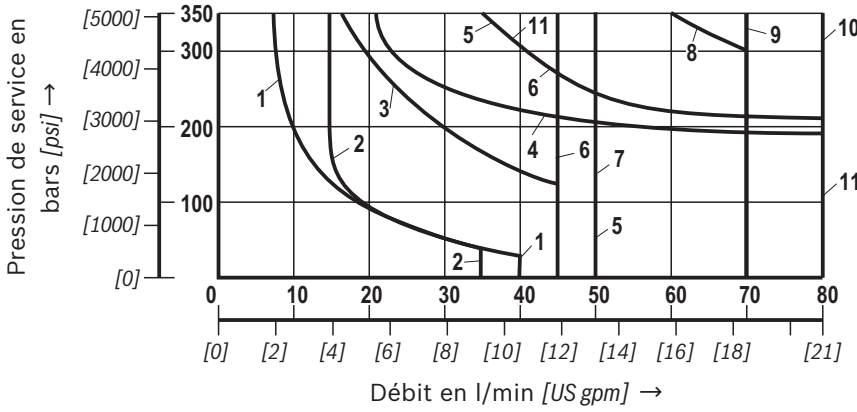
<sup>2)</sup> P – A/B ouverture avancée

<sup>3)</sup> Reflux du consommateur au bac

### Seuils de puissance

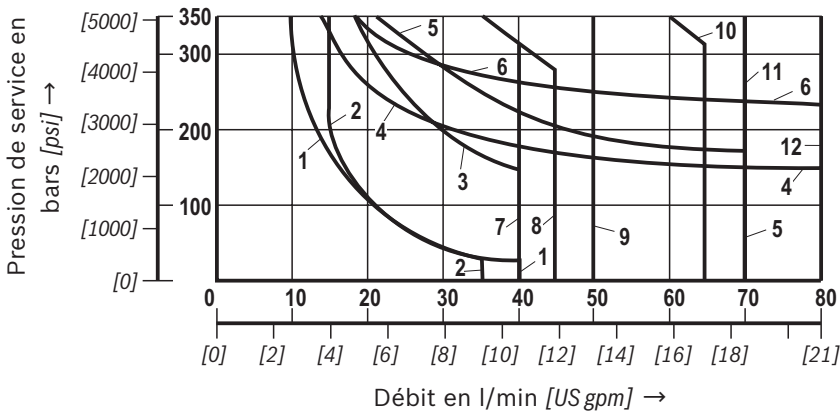
(mesurés avec HLP46,  $\vartheta_{\text{huile}} = 40 \pm 5 \text{ }^\circ\text{C}$  [ $104 \pm 9 \text{ }^\circ\text{F}$ ])

Voir l'avis à la page 10.



**Tension électromagnétique (électroaimant à tension continue)**  
110; 180 V

Électroaimant à tension continue	
Courbe caractéristique	Symbole
1	A; B
2	V
3	F; P
4	J; L; U
5	G
6	T
7	H
8	D; C
9	M
10	C/O; C/OF; D/O; D/OF; E; E1-; R, Q; W
11	A/O; A/OF



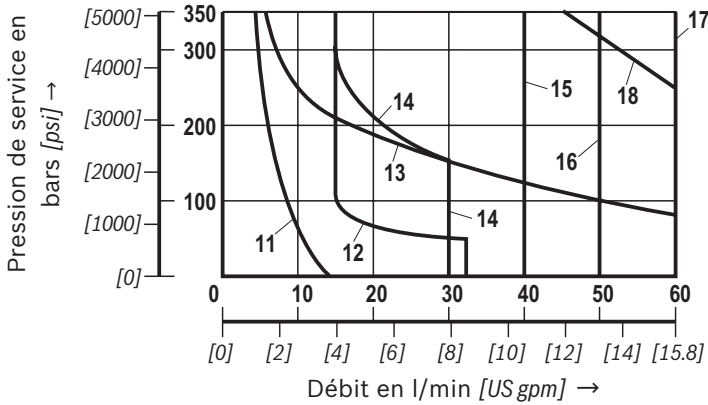
**Tension électromagnétique (électroaimant à tension continue)**  
42; 80; 220 V

Électroaimant à tension continue	
Courbe caractéristique	Symbole
1	A; B
2	V
3	F; P
4	J; L; U
5	A/O; A/OF
6	E
7	T
8	G
9	H
10	D; C
11	M
12	C/O; C/OF; D/O; D/OF; E1-; R, Q; W

## Seuils de puissance

(mesurés avec HLP46,  $\vartheta_{\text{huile}} = 40 \pm 5 \text{ }^\circ\text{C}$  [ $104 \pm 9 \text{ }^\circ\text{F}$ ])

Voir l'avis à la page 10.

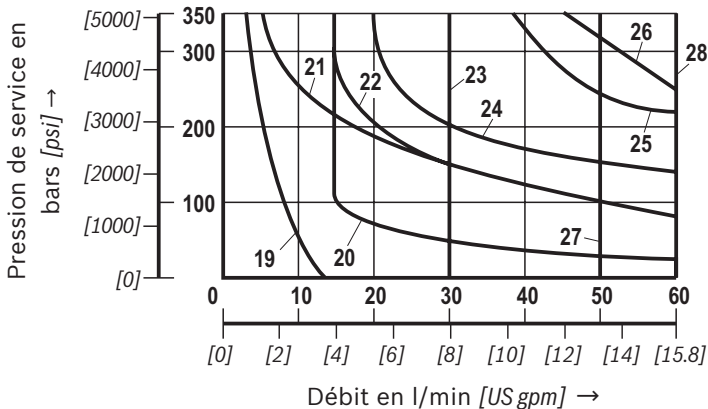


Électroaimant à tension alternative – 50 Hz	
Courbe caractéristique	Symbole
11	A; B <sup>1)</sup>
12	V
13	A; B
14	F; P
15	G; T
16	H
17	A/O; A/OF; C/O; C/OF; D/O; D/OF; E; E1 <sup>-2)</sup> ; J; L; M; Q; R <sup>3)</sup> ; U; W
18	C; D; Y

- 1) Avec dispositif de manœuvre auxiliaire
- 2) P – A/B ouverture avancée
- 3) Reflux du consommateur au bac

Tension électromagnétique (électroaimant à tension alternative)	
W110	110 V; 50 Hz 120 V; 60 Hz
W230	230 V; 50 Hz

(autres tensions sur demande)



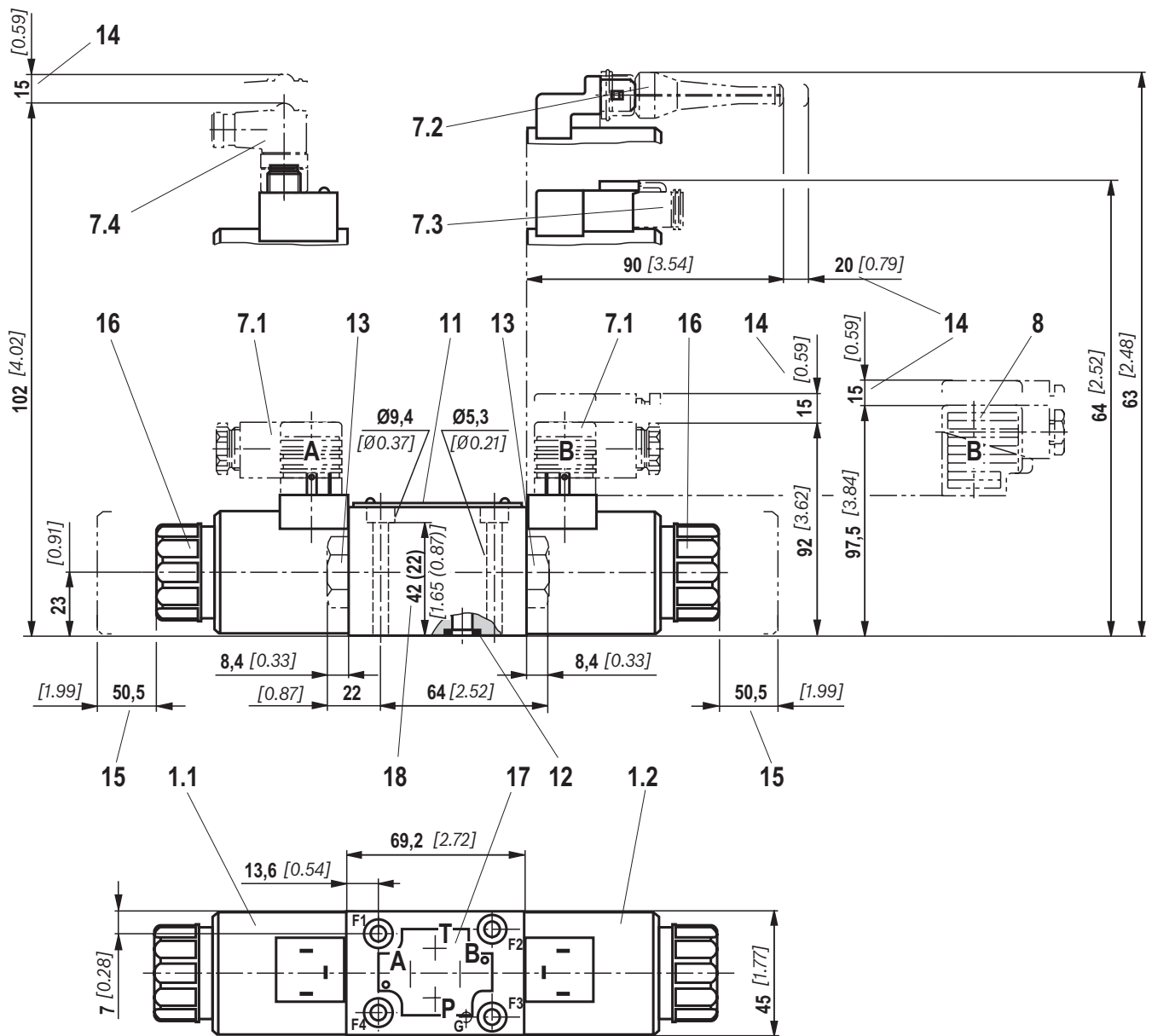
Électroaimant à tension alternative – 60 Hz	
Courbe caractéristique	Symbole
19	A; B <sup>1)</sup>
20	V
21	A; B
22	F; P
23	G; T
24	J; L; U
25	A/O; A/OF; Q; W
26	C; D; Y
27	H
28	C/O; C/OF; D/O; D/OF; E; E1 <sup>-2)</sup> ; M; R <sup>3)</sup>

- 1) Avec dispositif de manœuvre auxiliaire
- 2) P – A/B ouverture avancée
- 3) Reflux du consommateur au bac

Tension électromagnétique (électroaimant à tension alternative)	
W110	110 V; 60 Hz
W230	230 V; 60 Hz

(autres tensions sur demande)

**Dimensions:** Distributeur avec électroaimant à tension continue – **raccordement individuel**  
(cotes en mm [inch])



**Cotes pour les dispositifs de manœuvre auxiliaire,** voir page 15.

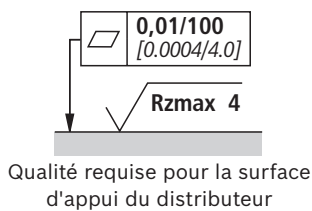
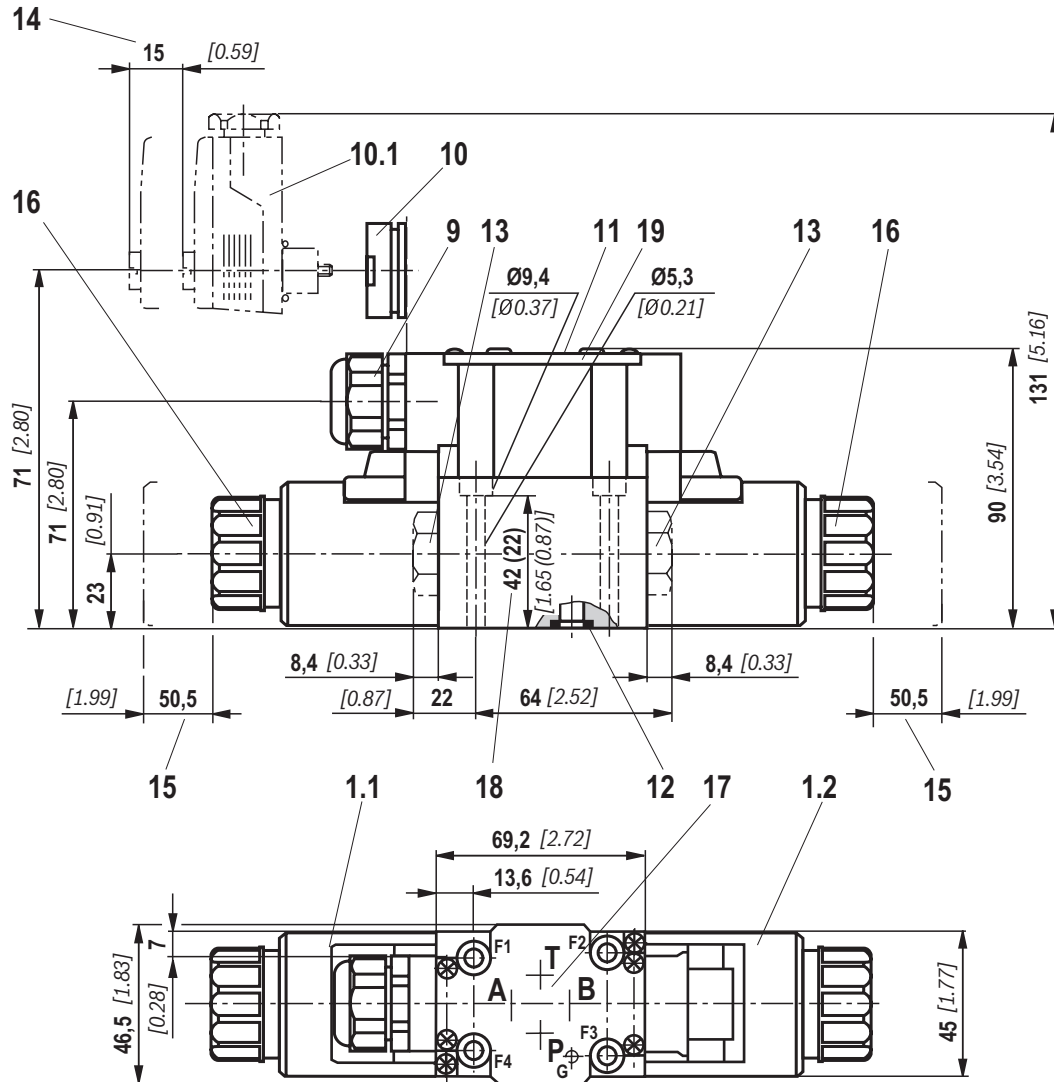
**Explications de position, vis de fixation du distributeur et embases de distribution,** voir page 18.

0,01/100  
[0.0004/4.0]

Rzmax 4

Qualité requise pour la surface d'appui du distributeur

**Dimensions:** Distributeur avec électroaimant à tension continue – **raccordement central**  
(cotes en mm [inch])



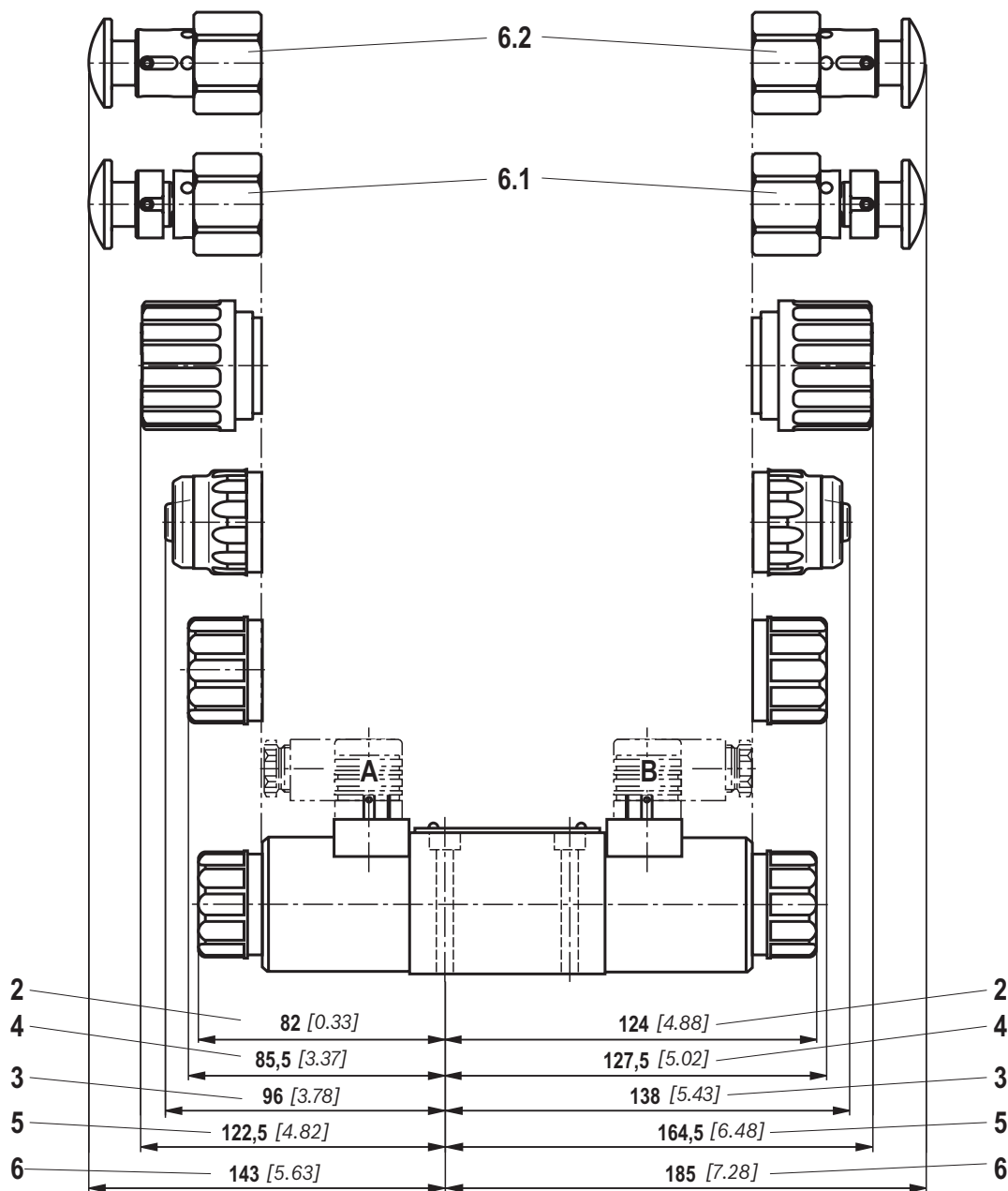
**Affectation des bornes pour le raccordement central:**

- ▶ **1 électroaimant:**  
Électroaimant toujours sur bornes 1 et 2, terre sur borne ⊕ PE
- ▶ **2 électroaimants:**  
Électroaimant "a" sur bornes 1 et 2, électroaimant "b" sur bornes 3 et 4, terre sur borne ⊕ PE

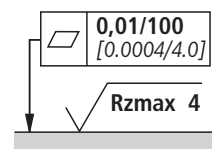
**Cotes pour les dispositifs de manœuvre auxiliaire,** voir page 15.

**Explications de position, vis de fixation du distributeur et embases de distribution,** voir page 18.

**Dimensions:** Distributeur avec électroaimant à tension continue – dispositifs de manœuvre auxiliaires (cotes en mm [inch])

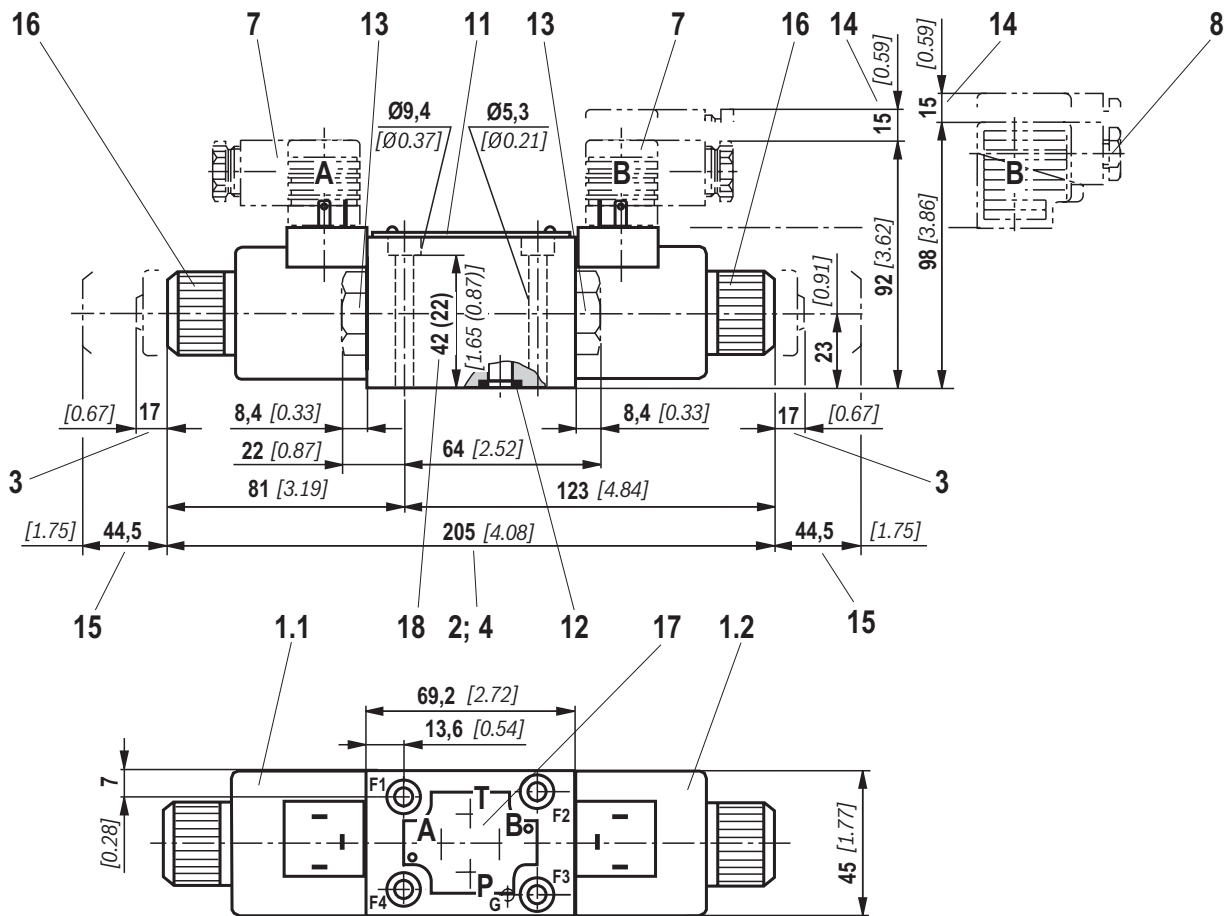


**Explications de position, vis de fixation du distributeur et embases de distribution, voir page 18.**



Qualité requise pour la surface d'appui du distributeur

**Dimensions:** Distributeur avec électroaimant à tension alternative – **raccordement individuel**  
(cotes en mm [inch])



0,01/100 [0.0004/4.0]

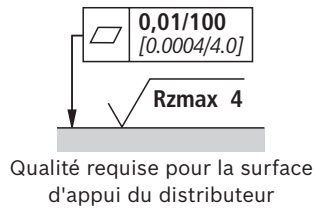
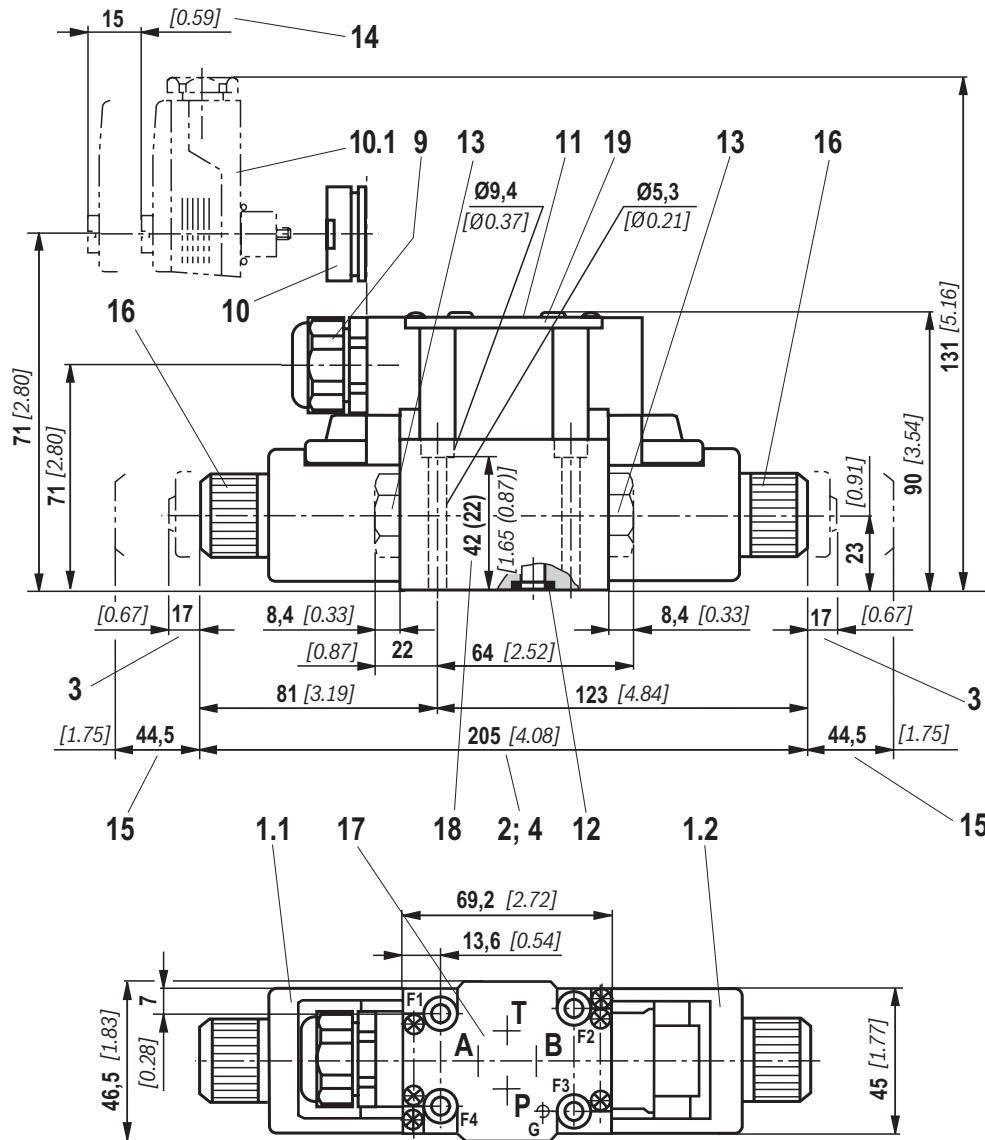
Rzmax 4

Qualité requise pour la surface d'appui du distributeur

**Explications de position, vis de fixation du distributeur et embases de distribution, voir page 18.**



**Dimensions:** Distributeur avec électroaimant à tension alternative – **raccordement central**  
(cotes en mm [inch])




**Affectation des bornes pour le raccordement central:**

- ▶ **1 électroaimant:**  
Électroaimant toujours sur bornes 1 et 2,  
terre sur borne  $\ominus$  PE
- ▶ **2 électroaimants:**  
Électroaimant "a" sur bornes 1 et 2,  
électroaimant "b" sur bornes 3 et 4,  
terre sur borne  $\ominus$  PE

**Explications de position, vis de fixation du distributeur et embases de distribution, voir page 18.**

## Dimensions

- 1.1 Électroaimant "a"
- 1.2 Électroaimant "b"
  - 2 Cote pour électroaimant **avec dispositif de manœuvre auxiliaire** sous couvercle "N9" (standard)
  - 3 Cote pour électroaimant **avec** dispositif de manœuvre auxiliaire "N"
  - 4 Cote pour électroaimant **sans** dispositif de manœuvre auxiliaire
  - 5 Cote pour électroaimant **avec** dispositif de manœuvre auxiliaire sous couvercle "N7"
  - 6 Cote pour électroaimant **avec** dispositif de manœuvre auxiliaire sous couvercle "N5" et "N6"
- 6.1 Dispositif de manœuvre auxiliaire "N5"
- 6.2 Dispositif de manœuvre auxiliaire "N6"
- 7.1 Connecteur femelle **sans** câblage pour connecteur mâle "K4" (à commander séparément, voir page 4 et notice 08006)
- 7.2 Connecteur femelle (AMP horloge Junior) avec connecteur mâle "C4" (à commander séparément, voir notice 08006)
- 7.3 Connecteur femelle DT 04-2PA (connecteur Deutsch) avec connecteur mâle "K40" (à commander séparément, voir la notice 08006)
- 7.4 Connecteur femelle coudé avec connecteur mâle M12x1 avec DEL d'affichage des états de fonctionnement "K72L" (à commander séparément, voir notice 08006)
  - 8 Connecteur femelle **avec** câblage pour connecteur mâle "K4" (à commander séparément, voir page 4 et notice 08006)
  - 9 Passe-câble à vis Pg 16 [1/2" NPT] "DL"
- 10 Enfichage central "DKL"
- 10.1 Connecteur femelle coudé (rouge, à commander séparément) Réf. art. **R900005538**
- 11 Plaque signalétique
- 12 Joints identiques pour les orifices A, B, P, T
  -  **Avis!** Les orifices sont affectés clairement en fonction de leurs fonctions et ne doivent être ni invertis arbitrairement ni fermés.
- 13 Bouchon fileté pour distributeurs à un électroaimant
- 14 Espace requis pour retirer le connecteur femelle/connecteur femelle coudé
- 15 Espace requis pour retirer la bobine
- 16 Écrou de fixation, couple de serrage  $M_A = 4^{+1} \text{ Nm}$  [2.95<sup>+0.74</sup> ft-lbs]
- 17 Position des orifices selon DIN 24340 forme A (**sans** trou de fixation), ou ISO 4401-03-02-0-05 et NFPA T3.5.1 R2-2002 D03 (**avec** trou de fixation pour goupille ISO 8752-3x8-St, réf. article **R900005694**, à commander séparément)
- 18 Longueur de serrage alternative ( ): 22 mm [0.87 inch]
- 19 Couvercle
  - Attention!**  
Le distributeur ne doit être opéré que si le couvercle est monté correctement!

**Embases de distribution** selon la notice 45052 (à commander séparément)

<b>(sans</b> trou de fixation)	G 341/01 (G1/4) G 342/01 (G3/8) G 502/01 (G1/2)
<b>(avec</b> trou de fixation)	G 341/60 (G1/4) G 342/60 (G3/8) G 502/60 (G1/2) G 341/12 (SAE-6) <sup>1)</sup> G 342/12 (SAE-8) <sup>1)</sup> G 502/12 (SAE-10) <sup>1)</sup>

1) Sur demande

**Vis de fixation du distributeur** (à commander séparément)

► Longueur de serrage 42 mm:

**4 vis à tête cylindrique métriques**

**ISO 4762 - M5 x 50 - 10.9-fIZn-240h-L**

(coefficient de frottement  $\mu_{\text{tot}} = 0,09$  à  $0,14$ );  
couple de serrage  $M_A = 7 \text{ Nm}$  [5.2 ft-lbs]  $\pm 10 \%$ ,  
réf. article **R913000064**

ou

**4 vis à tête cylindrique**

**ISO 4762 - M5 x 50 - 10.9<sup>2)</sup>**

(coefficient de frottement  $\mu_{\text{tot}} = 0,12$  à  $0,17$ );  
couple de serrage  $M_A = 8,1 \text{ Nm}$  [6 ft-lbs]  $\pm 10 \%$

**4 vis à tête cylindrique UNC 10-24 UNC x 2" ASTM-A574**

(coefficient de frottement  $\mu_{\text{tot}} = 0,19$  à  $0,24$ );  
couple de serrage  $M_A = 11 \text{ Nm}$  [8.2 ft-lbs]  $\pm 15 \%$ ,  
(coefficient de frottement  $\mu_{\text{tot}} = 0,12$  à  $0,17$ );  
couple de serrage  $M_A = 8 \text{ Nm}$  [5.9 ft-lbs]  $\pm 10 \%$ ,  
réf. article **R978800693**

► Longueur de serrage 22 mm:

**4 vis à tête cylindrique métriques**

**ISO 4762 - M5 x 30 - 10.9-fIZn-240h-L**

(coefficient de frottement  $\mu_{\text{tot}} = 0,09$  à  $0,14$ );  
couple de serrage  $M_A = 7 \text{ Nm}$  [5.2 ft-lbs]  $\pm 10 \%$ ,  
réf. article **R913000316**

ou

**4 vis à tête cylindrique**

**ISO 4762 - M5 x 30 - 10.9<sup>2)</sup>**

(coefficient de frottement  $\mu_{\text{tot}} = 0,12$  à  $0,17$ );  
couple de serrage  $M_A = 8,1 \text{ Nm}$  [6 ft-lbs]  $\pm 10 \%$

**4 vis à tête cylindrique UNC 10-24 UNC x 1 1/4"**

(coefficient de frottement  $\mu_{\text{tot}} = 0,19$  à  $0,24$ );  
couple de serrage  $M_A = 11 \text{ Nm}$  [8.2 ft-lbs]  $\pm 15 \%$ ,  
(coefficient de frottement  $\mu_{\text{tot}} = 0,12$  à  $0,17$ );  
couple de serrage  $M_A = 8 \text{ Nm}$  [5.9 ft-lbs]  $\pm 10 \%$ ,  
réf. article. **R978802879**

2) Ne font pas partie du programme de livraison Rexroth

**Interrupteur automatique avec caractéristique de déclenchement "K"**

selon EN 60898-1 (VDE 0641-11), EN 60947-2 (VDE 0660-101), IEC 60898 et IEC 60947-2

Électroaimant à tension alternative	Courant nominal inférieur $I_1$ en A	Courant nominal supérieur $I_2$ en A
<b>50 Hz</b>		
W24	2,30	3,60
W42	1,45	1,92
W48	1,15	1,92
W100	0,64	0,90
W110	0,60	0,90
W115	0,52	0,90
W127	0,48	0,60
W200	0,33	0,60
W220	0,31	0,60
W230	0,26	0,36
W240	0,26	0,36

Électroaimant à tension alternative	Courant nominal inférieur $I_1$ en A	Courant nominal supérieur $I_2$ en A
<b>50 Hz</b>		
W24	1,73	2,40
W42	1,13	1,92
W48	1,09	1,92
W100	0,58	0,90
W110	0,52	0,90
W115	0,43	0,90
W127	0,37	0,60
W200	0,30	0,60
W220	0,26	0,36
W230	0,20	0,36
W240	0,22	0,36

**Informations complémentaires**

- ▶ Embases de distribution
- ▶ Commutateur de position inductif et capteurs de proximité (sans contact)
- ▶ Modèle à commutation douce
- ▶ Fluides hydrauliques à base d'huile minérale
- ▶ Indices de fiabilité selon EN ISO 13849
- ▶ Informations générales sur les produits hydrauliques
- ▶ Montage, mise en service et entretien de distributeurs industriels
- ▶ Distributeurs hydrauliques pour applications industrielles
- ▶ Choix des filtres

Notice 45052

Notice 24830

Notice 23183

Notice 90220

Notice 08012

Notice 07008

Notice 07300

Notice 07600-B

[www.boschrexroth.com/filter](http://www.boschrexroth.com/filter)

## Notes

© Tous droits réservés par Bosch Rexroth AG, y compris en cas de dépôt d'une demande de droit de propriété industrielle. Tout pouvoir de disposition, tel que droit de reproduction et de transfert, détenu par Bosch Rexroth. Les indications données servent exclusivement à la description du produit. Il ne peut être déduit de nos indications aucune déclaration quant aux propriétés précises ou à l'adéquation du produit en vue d'une application précise. Ces indications ne dispensent pas l'utilisateur d'une appréciation et d'une vérification personnelle. Il convient de tenir compte du fait que nos produits sont soumis à un processus naturel d'usure et de vieillissement.