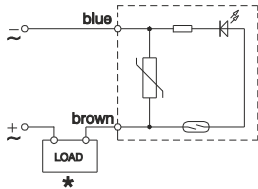
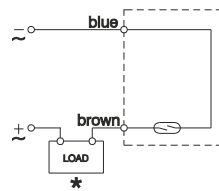


### Anschlussbilder

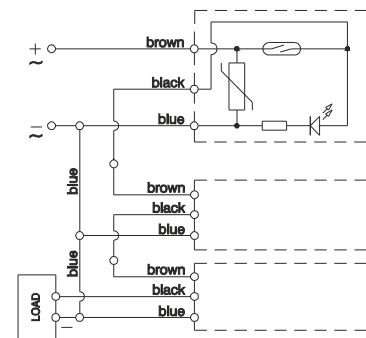
Typ - UA



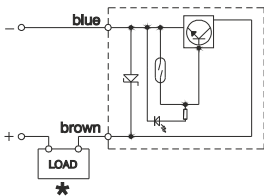
Typ UA/1



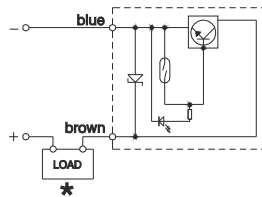
Typ - UA/1L



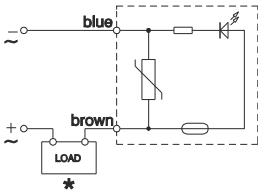
Typ - DC



Typ - DCNO



Typ - UC



★Die Last (LOAD) kann sowohl an den positiven als auch an den negativen Pol angeschlossen werden.

Diese Magnetsensoren können bei folgenden Komponenten montiert werden:

SERIE	Beschreibung	Befestigung am Zylinder	
1200	Mikrozyylinder Serie 1260, sowie "TECNO-MIR" Serie 1230	mit Halter 1260.Ø.F	
	Mikrozyylinder "MIR" von Ø16 bis Ø32mm	mit Halter 1280.Ø.F	
	Mikrozyylinder "MIR-INOX"	mit Halter 1280.Ø.FX	
1306 - 1307 - 1308	Zugstangenzylinder Ø32 bis Ø63	mit Halter 1306.A	
	Zugstangenzylinder Ø80 bis Ø125	mit Halter 1306.B	
	Zugstangenzylinder Ø160 bis Ø200	mit Halter 1306.C	
	Zugstangenzylinder Ø250 (ISO)	mit Halter 1306.D	
	Profilrohrzylinder Ø32 und Ø40	mit Halter 1320.A	
1319 - 1320	Profilrohrzylinder Ø50 und Ø63	mit Halter 1320.B	
	Profilrohrzylinder Ø80 und Ø100	mit Halter 1320.C	
	Profilrohrzylinder Ø125	mit Halter 1320.D	
	Profilrohrzylinder Ø160	mit Halter 1320.E	
	Profilrohrzylinder Ø200	mit Halter 1320.F	
	1390 - 1391	Zylinder ECOLIGHT Ø32 und Ø40	mit Halter 1390.A
		Zylinder ECOLIGHT Ø50 und Ø63	mit Halter 1390.B
Zylinder ECOLIGHT Ø80 und Ø100		mit Halter 1390.C	
Zylinder ECOLIGHT Ø125 ÷ Ø200		mit Halter 1390.D	
1500	"EUROPE" Kompaktzylinder (ab Ø32)	direkt in Sensorhut montierbar	
1605	kolbenstangenlose Zylinder	mit Halter 1600.A	