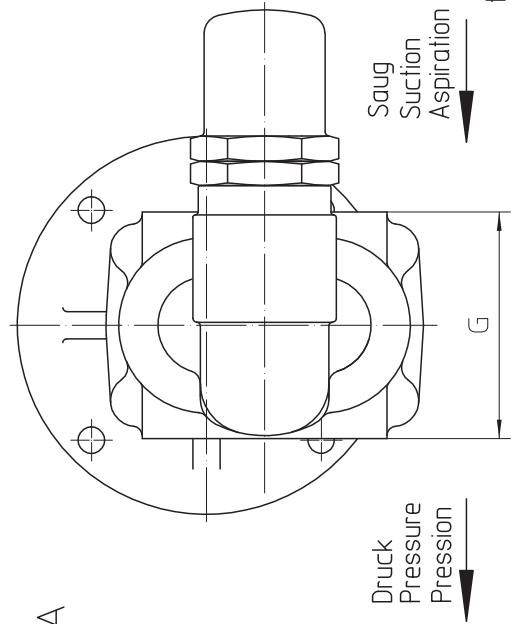
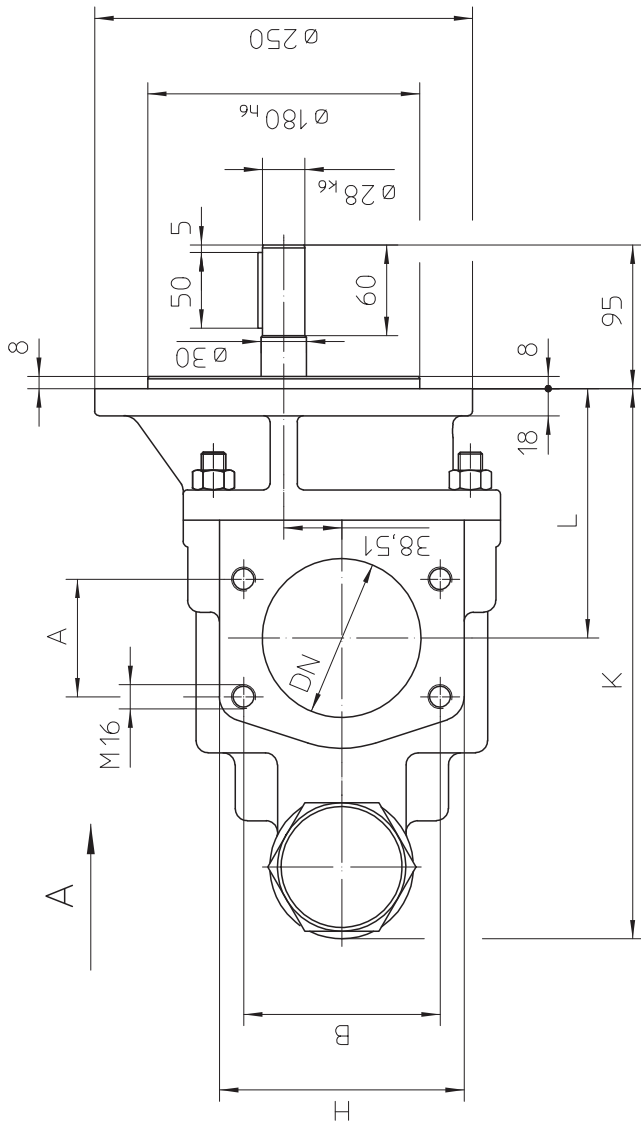


Zahnradpumpe
Gear pump SF 8/...D
Pompe à engrenage

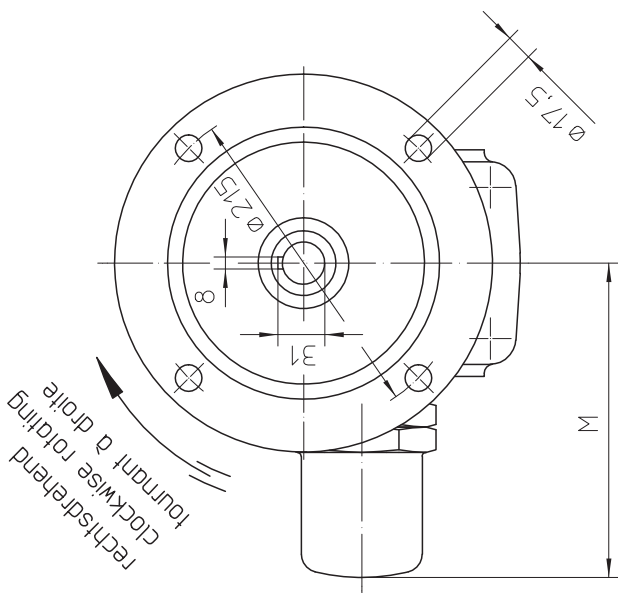
Steimel



Ansicht A
View A
Vue A

Saug
Suction
Aspiration
rechtsdrehend
clockwise rotating
tournant à droite

Druck
Pressure
Pression



Baugröße Size Taille	A	B	DN	H	K	L	R ₁	R ₂	G	M
SF 8/212 ..D	61,9	106,4	80	137	324	155	61,5	15	150	208
SF 8/250 ..D			SAE 3							
SF 8/300 ..D	77,8	130	105	162	364	165	73	16	150	
SF 8/350 ..D			SAE 4							
SF 8/400 ..D	92,1	152,4	130	190	423	182	85	19	200	221
SF 8/450 ..D			SAE 5							

Ausgabe: 24.10.11

Gepr :

Gez : Steimel

Kegelm.

DMB 058 D - 02R