

CARATTERISTICHE - Features

COSTRUZIONE - Construction

Idonea per essere installata in ambienti interni ed esterni
Suitable for indoor and outdoor installation

INDICATORE DI POSIZIONE - Position indicator

Indicatore di posizione tridimensionale
Visual position indicator

REGOLAZIONE DELLE CAMME - Quick-set cam

La regolazione delle camme è di tipo micrometrico ottenuta per mezzo di un accoppiamento mille-righe.

La posizione delle camme è assicurata da una molla che ne impedisce lo spostamento accidentale.

La regolazione viene effettuata manualmente senza l'ausilio di alcuna attrezzatura particolare.

The sitting of the cams is a micrometrical one, and it's obtained by spline connection.

The position of the cams is ensured thanks to a spring, which acts preventing any casual movement.

The regulation is performed manually without any particular tool.

MORSETTIERA MULTIPLA - Multipoint terminal strip

La scheda elettrica è provvista di una morsettiere, predisposta per un eventuale cablaggio dell' elettrovalvola montata esternamente.

The electric card is supplied with a terminal strip, that is arranged for a possible harness of the outside mounted solenoid valve

COPERCHIO - Housing Cover

Il coperchio viene posizionato correttamente sulla scatola grazie a due punti di centraggio. Le viti di fissaggio sono del tipo anticaduta, cioè in caso di apertura del coperchio, rimangono ancorate ad esso.

The cover is correctly positioned on the box thanks to two centering points. The fastening screws are kept in their seat, so as not to get lost once the box is open.

SCHEDA ELETTRICA - Electric card

Le schede elettriche sono state progettate affinché siano tutte intercambiabili e facilmente sostituibili senza dover smontare lo stelo.

The electric cards have been designed in a way that they all can be interchangeable and easily replaceable without demounting the stem.

CASTELLETTO - Bracket

Il castelletto è stato progettato per un immediato montaggio sugli attuatori pneumatici, in accordo alle normative VDI / VDE 3845 NAMUR.

The bracket has been conceived for an immediate assembling on the pneumatic actuators, in accordance with the regulations VDI / VDE 3845 NAMUR.

DOPPIA CONNESSIONE - Dual wire potting

La scatola è provvista di due connessioni filettate M20x1,5
The Box has two conduit entries thread M20x1,5



DATI TECNICI - Technical data

PESO - Weight

0.95 Kg - 2.09 Lbs

TEMP. AMBIENTE - Range temperature

-25°C ÷ +85°C / -14°F ÷ +185°F

GRADO DI PROTEZIONE - Enclosure grade

IP 67

COLLAUDO - Inspection

Ogni singolo box MBX viene testato e garantito. Tale garanzia è subordinata ad un corretto uso e ad una corretta alimentazione elettrica.

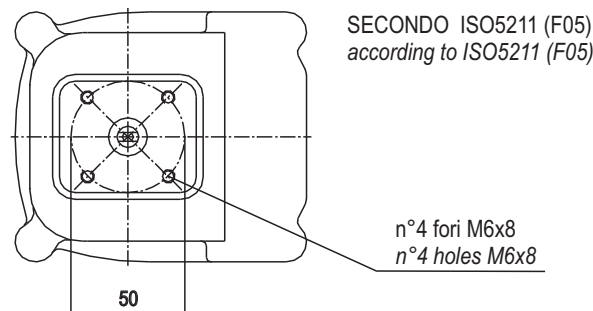
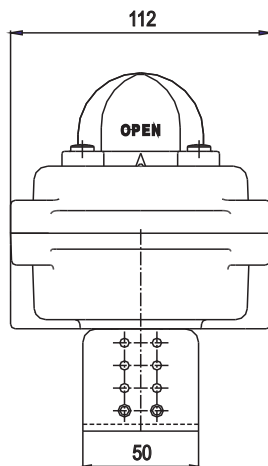
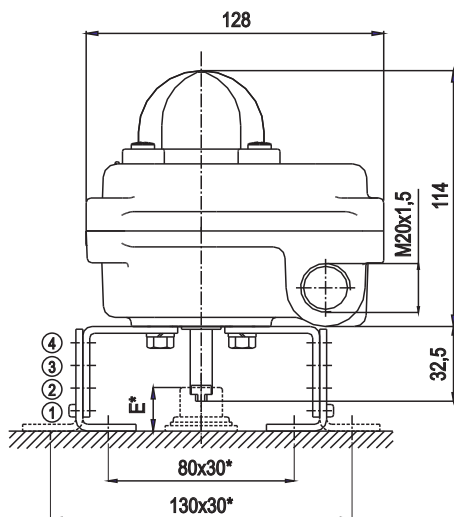
Each unit of MBX box is tested and guaranteed. Such warranty is subject to a proper use and to a correct feeding electrical supply.

MATERIALI STANDARD di COSTRUZIONE - Standard materials of construction

DESCRIZIONE - Description	MATERIALE - Material	Q.ty	DESCRIZIONE - Description	MATERIALE - Material	Q.ty
SCATOLA - Body	Alluminio - Die casting aluminium	1	O-RINGS - O-rings	BUNA N - Buna N	4
COPERCHIO - Cover	Alluminio - Die casting aluminium	1	CAMME - Cams	NYLON - Nylon	2
IND. ESTERNO - Outer indicator	POLICARBONATO - Polycarbonate	1	MOLLA - Spring	AISI 302 - 302 Stainless steel	1
IND. INTERNO - Inner indicator	POLICARBONATO - Polycarbonate	1	VITERIA - Screws	INOX A2 - A2 stainless steel	8
STELO - Shaft	AISI 303 - 303 Stainless steel	1			

NOTA: Su richiesta è possibile fornire scatola e coperchio completamente in acciaio inox AISI 316 - Note: On request is possible to supply body and cover in AISI 316 stainless steel

DIMENSIONI D'INGOMBRO - Overall dimensions

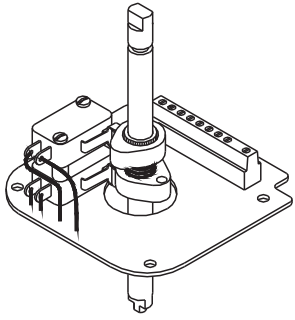


REGOLAZIONE DEL CASTELLETTO - Bracket adjustment

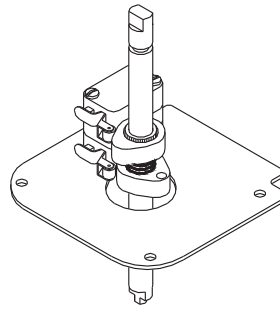
Pos.	Dim. E* (mm)
①	20
②	30
③	40
④	50

* In accordo alla VDI / VDE 3845 - In accordance to VDI / VDE 3845

MODELLI - Models



Modello box: **MBX10EM2**
 Box model:
 Tipo micro: meccanico - mechanical
 Switch type:
 Codice micro: RENEW
 Switch code: RV-165-1E5 (SPDT)
 Parametri elettrici: 250 V AC / 3 + 16 A
 Contact arrangement:
NO marcatura ATEX - NO ATEX marking



Modello box: **MBX20EX2**
 Box model:
 Tipo di micro: meccanico antideflagrante EExd
 Switch type: mechanical explosionproof EExd
 Codice micro: CROUZET model n° 831390
 Switch code:
 Parametri elettrici: for AC: 24+240V - 6A
 Contact arrangement: for DC: 24V - 6A / 240 V - 0,3 A
 MARCATURA IN ACCORDO ALLA DIRETTIVA ATEX 2014/34/UE:
 Box marking in accordance to 2014/34/UE ATEX Directive:

CE Ex II 2 GD c T85°C
 + certificati antideflagranti dei micro
 + explosionproof switches certificate

MODELLO BOX
 Box model

CODICE INTERRUTTORE
 Switch code

MBX30PN2	P+F NJ2-V3-N	rectangular type
MBX31PN2	P+F SJ 3,5-N	"U" type
MBX32PN2	P+F NCB2-12GM35-N0	cylindrical type
MBX33PN2	P+F NJ2-12GK-N	cylindrical type
MBX34PN2	P+F NJ5-11-N-G	cylindrical type
MBX35PN2	P+F NCN4-12GM35-N0	cylindrical type
MBX36PN2	P+F SJ 3,5-SN	"U" type
MBX37PN2	P+F NJ4-12GK-N	cylindrical type
MBX38PN2	P+F NJ2-12GK-SN	cylindrical type
MBX39PN2	P+F NJ2-11-SN	cylindrical type
MBX3APN2	P+F NCB2-12GK35-N0	cylindrical type
MBX3CPN2	P+F NJ2-11-SN-G	cylindrical type
MBX3DPN2	P+F NJ5-11-N	cylindrical type
MBX3FPN2	P+F NJ2-11-N-G	cylindrical type
MBX3GPN2	P+F NCN4-12GK35-N0	cylindrical type
MBX3HPN2	P+F NJ2-12GM-N	cylindrical type

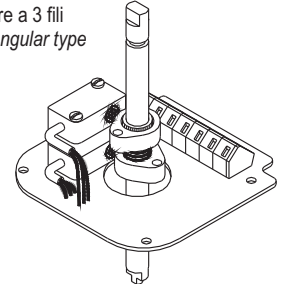
MODELLO BOX
 Box model

CODICE INTERRUTTORE
 Switch code

tensione nominale
 nominal tension

MBX40PA2	P+F NBB2-V3-E2	rectangular type - PNP 3 wire	- 10 + 30 V DC
MBX41PA2	P+F NJ4-12GM40-E2	cylindrical type - PNP 3 wire	- 10 + 60 V DC
MBX42PA2	P+F NBB2-12GM50-E2	cylindrical type - PNP 3 wire	- 10 + 30 V DC
MBX43PA2	IFM IS5076	rectangular type - 2 wire	- 5 + 36 V DC
MBX43PA2-UL	IFM IS5026	rectangular type - 2 wire	- 5 + 36 V DC
MBX44PA2	P+F NBN4-12GM40-Z0	cylindrical type - 2 wire	- 5 + 60 V DC
MBX45PA2	P+F NBB2-12GM40-Z0	cylindrical type - 2 wire	- 5 + 60 V DC
MBX46PA2	P+F NCB2-12GM40-Z0	cylindrical type - 2 wire	- 5 + 60 V DC
MBX37PA2	P+F NCN4-12GM40-Z0	cylindrical type - 2 wire	- 5 + 60 V DC
MBX48PA2	P+F NBB2-V3-E0	rectangular type - 2 wire	- 10 + 30 V DC
MBX49PA2	P+F NBB4-12GM30-E2	cylindrical type - 2 wire	- 10 + 30 V DC

Tipo rettangolare a 3 fili
 PNP - 3 wire rectangular type



MBX3_PN_

SPECIFICHE - Specifications

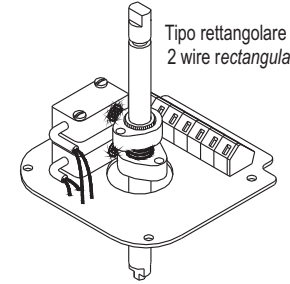
Tipo micro: di prossimità a sicurezza intrinseca
 Switch type: intrinsically safety proximity switch

Parametri elettrici: tensione nominale 8 V DC
 Contact arrangement: nominal tension 8 V DC

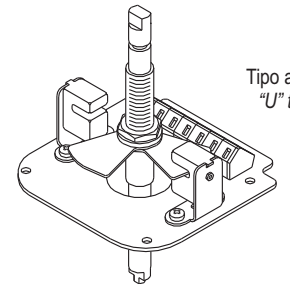
MARCATURA IN ACCORDO ALLA DIRETTIVA ATEX 2014/34/UE:
 Box marking in accordance to 2014/34/UE ATEX Directive:

CE Ex II 2GD EEX ia IIC T6 IP 67 T85°C
II 2D Ex iaD 21 IP 67 T85°C

Tipo rettangolare a 2 fili
 2 wire rectangular type



Tipo ad "U"
 "U" type



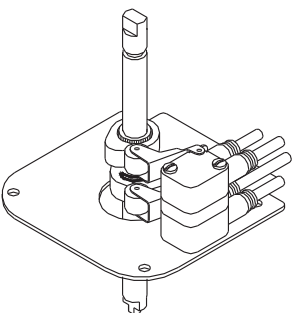
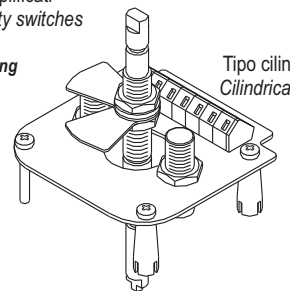
MBX4_PA_

SPECIFICHE - Specifications

Tipo micro: di prossimità amplificati
 Switch type: amplifier proximity switches

NO marcatura ATEX - NO ATEX marking

Tipo cilindrico
 Cylindrical type



Modello box: **MBX50MP2**
 Box model:
 Tipo micro: pneumatico
 Switch type: pneumatic
 Codice micro: SMC type VM1000-4N-01
 Switch code:
 Pressione d'esercizio: max. 7 bar
 Operating pressure:

MARCATURA IN ACCORDO ALLA DIRETTIVA ATEX 2014/34/UE:
 Box marking in accordance to 2014/34/UE ATEX Directive:

CE Ex II 2 GD c T85°C

MANUTENZIONE - Maintenance

Il box micro serie **MBX** non necessita di alcuna manutenzione preventiva, se non l'eventuale sostituzione del fincorsa in caso di mal funzionamento. **Prima di eseguire comunque questa operazione, accertarsi di aver tolto tensione all'apparecchiatura.** Si consiglia in ogni caso di sostituire ogni due anni gli o-ring del coperchio e dello stelo in modo da garantire il grado di protezione IP 67.

*Practically no preventive maintenance is necessary on the limit switch box series **MBX**, with the exception of any possible substitution of the limit switch, in case of malfunctioning of the same box.*

Before executing this operation, please ensure that the electrical supply in disconnected.

In order to ensure the efficiency of the protection degree IP67, we advice you to replace the stem's and cover's o-ring every two years.