

Schraubenspindelpumpen KTS

KNOLL
.It works

Ausgabe 05-2018

ab Lager
lieferbar



Inhalt

KNOLL .It works	4
Vorteile, Eigenschaften, Aufbau	8
Typenschlüssel, Ausstattung, Spezifikation, Prüfung	10
Empfohlene Filterqualität, KTS-Auswahl	11
2.900 min ⁻¹ 50 Hz – Leistungstabelle 1 mm ² /s.	12
2.900 min ⁻¹ 50 Hz – Leistungstabelle 20 mm ² /s.	13
1.450 min ⁻¹ 50 Hz – Leistungstabelle 1 mm ² /s.	14
1.450 min ⁻¹ 50 Hz – Leistungstabelle 20 mm ² /s.	15
3.500 min ⁻¹ 60 Hz – Leistungstabelle 1 mm ² /s.	16
3.500 min ⁻¹ 60 Hz – Leistungstabelle 20 mm ² /s.	17
1.750 min ⁻¹ 60 Hz – Leistungstabelle 1 mm ² /s.	18
1.750 min ⁻¹ 60 Hz – Leistungstabelle 20 mm ² /s.	19
Drehzahlregelung mit PQ-Tronic	20
Druckregelung im Vergleich.	22
KNOLL E-PASS	23
KNOLL E-PASS Messergebnisse.	24
Prozessüberwachung mit PQ-Tronic	26
PQ-Tronic Anwendungsbeispiele	27
Schraubenspindelpumpe	28
Einzelteilverzeichnis	29
Pumpen in Tauchausführung.	30
Pumpen in Fußausführung	32
Frequenzumrichter (FU)	34
Standard-Mehrbereichsmotoren	35
Druckbegrenzungsventile	36
Kennlinien für gesteuerte Druckbegrenzungsventile	38

KNOLL .It works

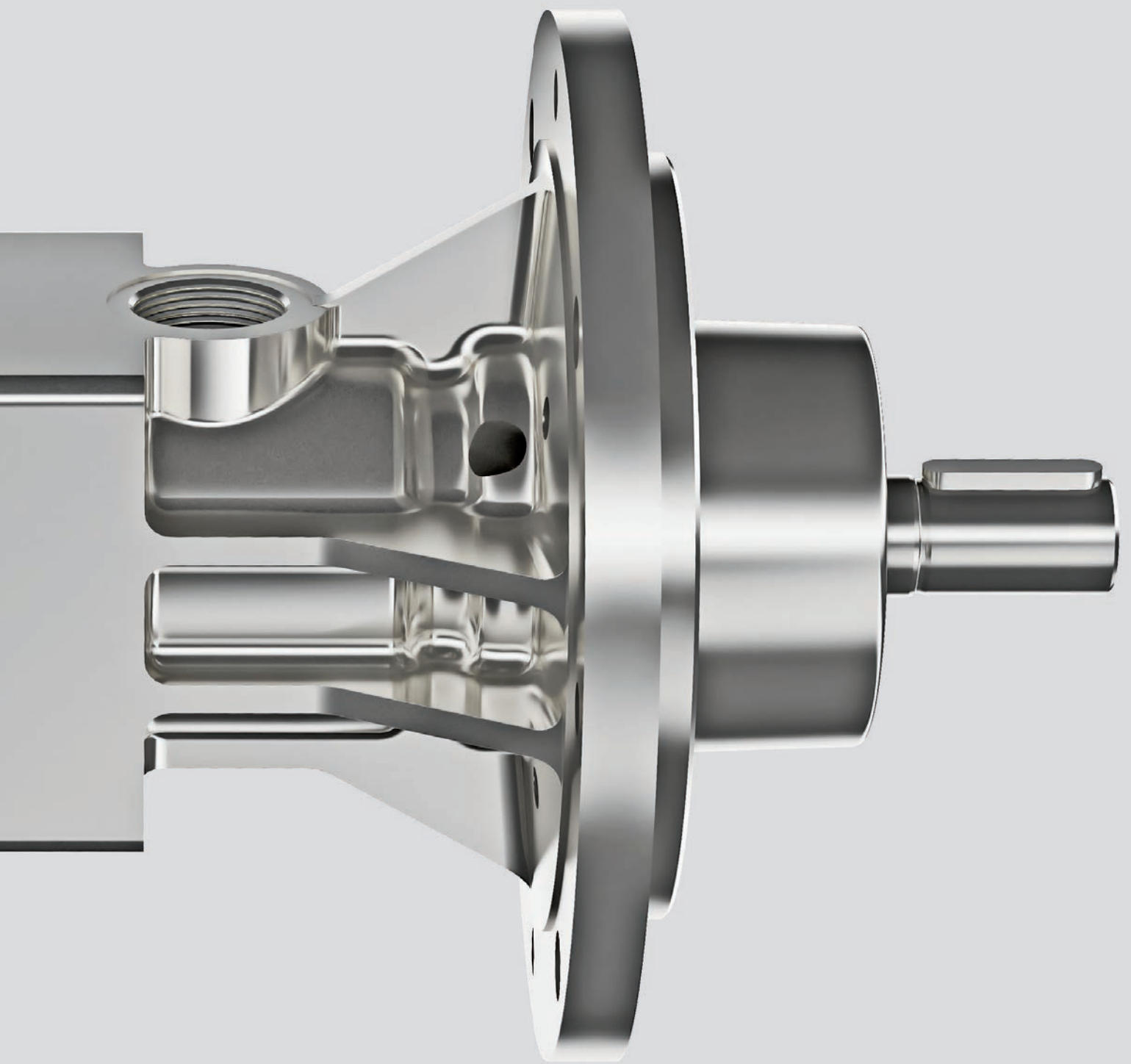
Größtes Unternehmen im oberschwäbischen Bad Saulgau ist KNOLL mit seinen ca. 1.000 Mitarbeitern. Den Grundstein legte Walter Knoll 1970. Das Familienunternehmen beliefert weltweit Hersteller und Anwender von Werkzeugmaschinen mit Förder- und Filteranlagen. Alle Branchen, in denen Werkzeugmaschinen drehen, fräsen, bohren oder schleifen, setzen KNOLL-Produkte ein, beispielsweise der Maschinenbau, die Elektrotechnik, der Fahrzeugbau, die Luft- und Raumfahrtindustrie und die Energietechnik. Seit 1974 wächst das Unternehmen konstant auf eigenem Gelände. Die Verbundenheit und Verantwortung zur Region sind in der Firmenphilosophie fest verankert. Ob Flugzeug, Turbinenschaufel, Autofelge, Messer oder Handy – die Liste der Endprodukte, zu deren Herstellung KNOLL beiträgt, ist vielfältig.





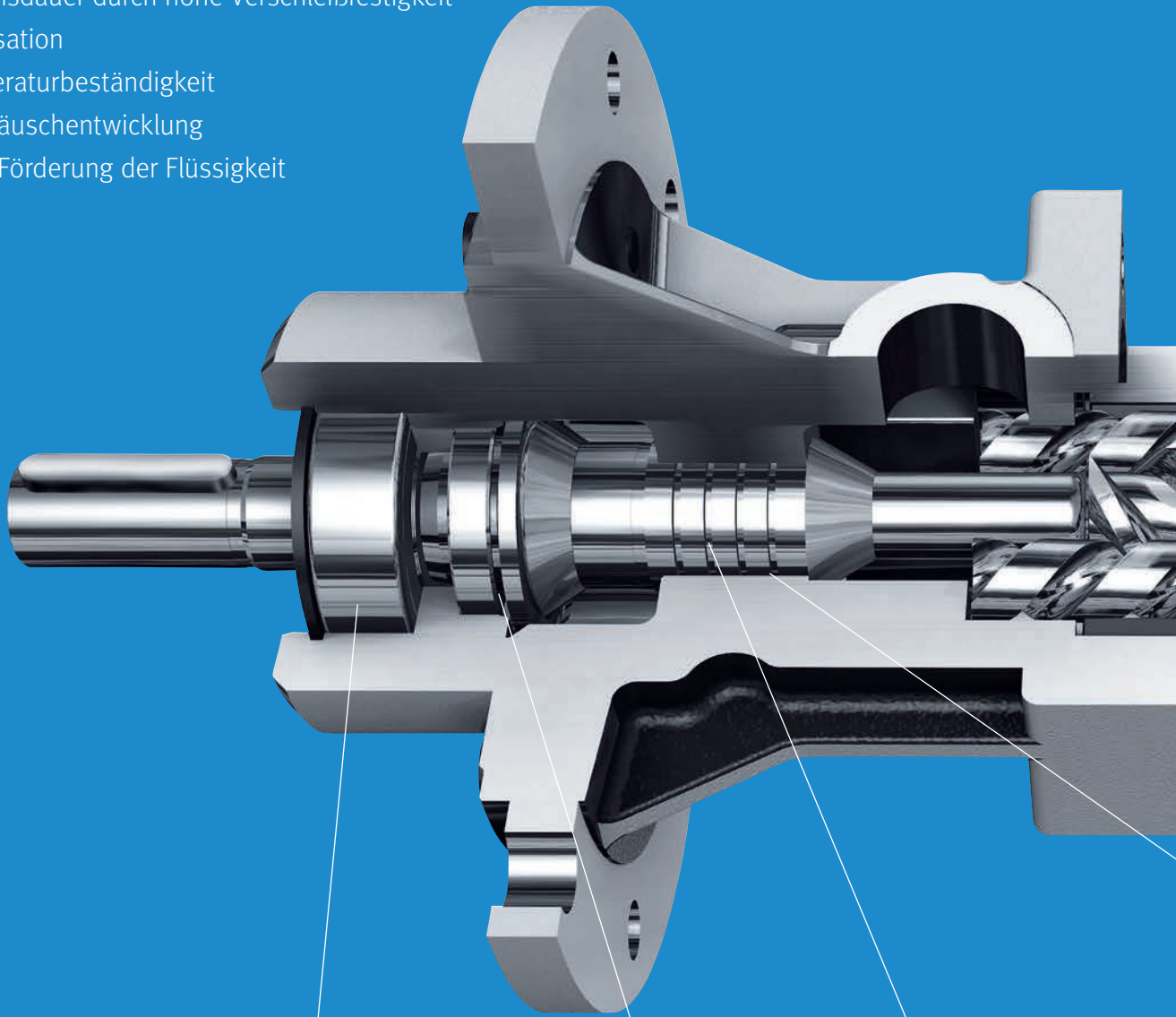


KNOLL Maschinenbau gehört zu den führenden Anbietern von Förder- und Filteranlagen für Späne- und Kühlschmierstoffe in der Metallbearbeitung. Ein Erfolgsprodukt ist seit über 27 Jahren die Schraubenspindelpumpe KTS. Sie fördert Kühlschmierstoffe (Öle, Emulsionen, wässrige Lösungen) für Hochdruckanwendungen an Werkzeugmaschinen. Ein typisches Beispiel ist die Kühlung, Schmierung und der Spanabtransport für Werkzeuge mit innerer KSS-Zufuhr beim Bohren und Fräsen. Die KTS glänzt durch innovative Technik, Langlebigkeit und Verschleißfestigkeit. Dank Einsatz modernster Fertigungstechnologien, kontinuierlicher Weiterentwicklung und einem ausgeklügelten Logistik- und Servicenetzwerk haben wir uns in diesem Branchensegment etabliert.



Vorteile

- Lange Lebensdauer durch hohe Verschleißfestigkeit
- Geringe Pulsation
- Hohe Temperaturbeständigkeit
- Geringe Geräusentwicklung
- Schonende Förderung der Flüssigkeit



Konstruktionsmerkmale

Hauptlager außenliegend für lange Nutzungsdauer

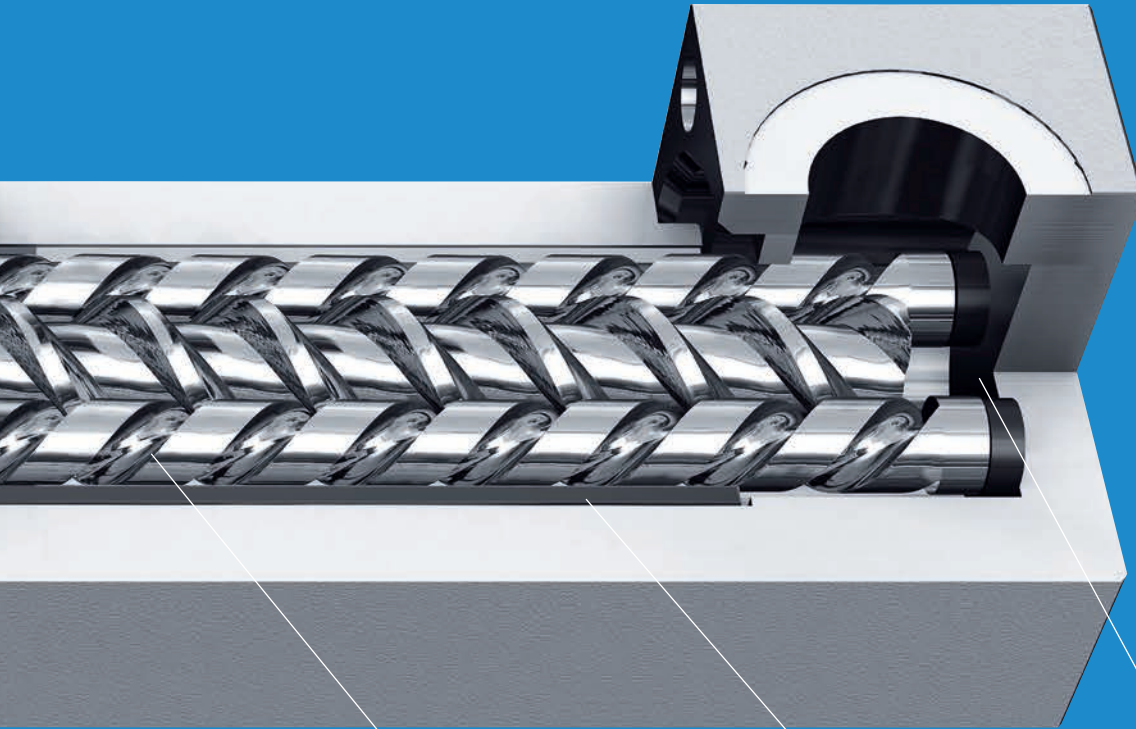
Optionale Gleitringdichtung bei Trockenaufstellung

Labyrinth für effektiven Druckabbau und hohen Wirkungsgrad



Aufbau

KNOLL Schraubenspindelpumpen vom Typ KTS sind selbstansaugende Verdrängerpumpen für schmierende und wenig abrasive Medien. Die Pumpe ist im Wesentlichen aus 3 Komponenten aufgebaut: 1. Sauggehäuse, 2. Laufgehäuse mit einer Antriebsspindel und zwei mitlaufenden Laufspindeln, 3. Druckgehäuse mit Drosselstelle, abgedichteter Wellendurchführung und außenliegendem Hauptlager. Das Laufgehäuse besteht aus zwei in Stahl eingebetteten Keramikschalen.

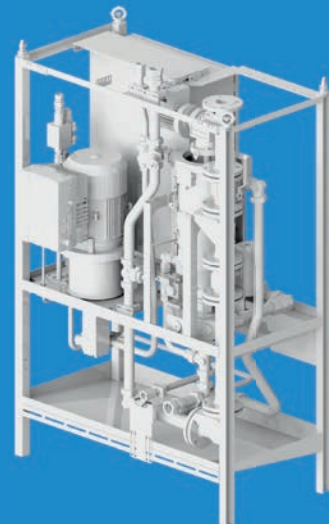


Optionale Keramik-Kolbenbuchse für Verschleißminimierung am Drosselspalt

Schraubenspindeln präzisionsgefertigt aus spezialbehandeltem Werkzeugstahl für lange Lebensdauer

Laufgehäuse präzisionsgefertigt aus Keramik, dadurch nahezu verschleißfrei

Verschleißfester Axialschubausgleich



Typenschlüssel

KTS 25-50-T-A-G-KB-B-H

Bauart	
Baugröße	
Spindelsteigung	
Ausführung T	
Axialschubausgleich	
Gleitringdichtung G/G4	
G = Zulaufdruck \leq 8 bar	
G4 = Zulaufdruck 8 – 20 bar	
Kolbenbuchse aus Keramik	
Beschichtung	
Hochdruck $>$ 150 bar	

Beschichtung

Verschleißfeste Beschichtung der Antriebs- und Laufspindeln.

Ausführung

Alle Pumpen gibt es in einer Tauchausführung für den vertikalen Einbau (in der Regel in Behältern) und in einer Fußausführung für die horizontale Trockenaufstellung.

KTS-Pumpen können optional auch mit Drehzahlregelung PQ-Tronic ausgestattet werden.

Spezifikation

Fördermenge:	1 – 900 l/min
Druckerhöhung:	1 – 200 bar
Zulaufdruck:	max. 20 bar
Temperatur:	max. 130 °C
Kinematische Viskosität:	1 – 2.500 mm ² /s
Luftgehalt:	3 – 5 Vol. %

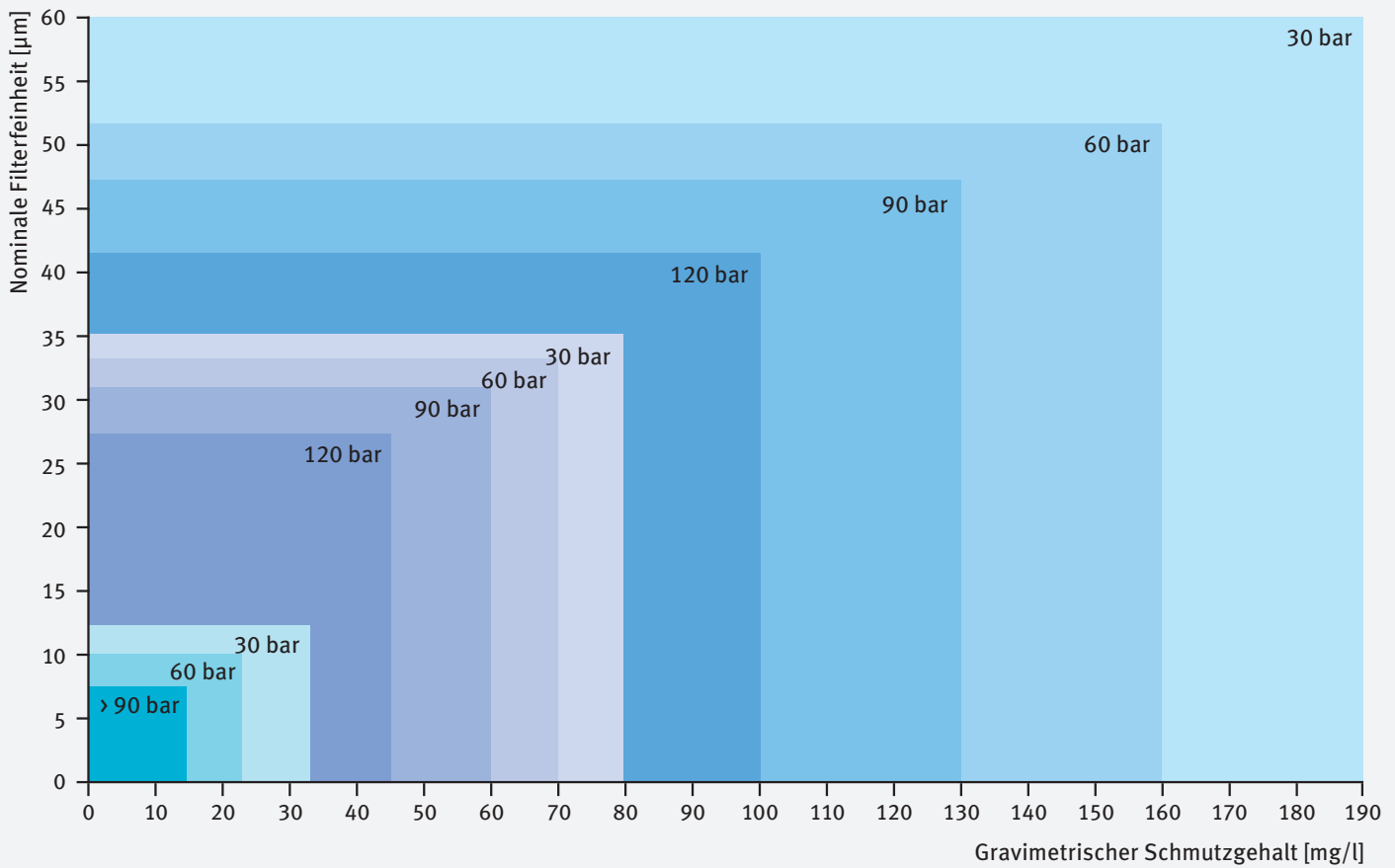
Prüfung

Genauigkeit in Anlehnung an Prüfnormen

Q $>$ 100 l/min VDMA 24284, Klasse II, Gruppe II

Q \leq 100 l/min KNOLL Vorschrift

Empfohlene Filterqualität



Die Angaben beziehen sich auf die Bestimmung des gravimetrischen Schmutzgehalts mit einer 5 µm Zellulosemembrane in 100 ml Probemenge.

Sehr harte Partikel*

1.000 – 10.000 HV

z.B. Korund, Keramik, SiC, Glas, Hartmetalle. Korund auf Anfrage

Harte Partikel 500 – 1.000 HV

z.B. gehärtete Stähle, Gusswerkstoffe mit Zuschlägen, AL mit hohem Si-Gehalt, Schleifmittel: CBN / Diamant

Weiche Partikel < 500 HV

z.B. ungehärtete Stähle, GG, Nichteisenmetalle

* Option B mit beschichteten Spindeln wird empfohlen

KTS-Auswahl

Maximaldrücke [bar]

Emulsion	Schleifen		Schleifen		Drehen, Fräsen, Bohren		Drehen, Fräsen, Bohren	
	Öl	Emulsion	Öl	Emulsion	Öl	Emulsion	Öl	Emulsion
T	–	–	30	60	60	80	80	100
T-KB	–	–	60	90	80	100	100	120
T-A-KB	60	90	90	120	120	120	150	150
T-A-KB-H	Höhere Drücke auf Anfrage							

2.900 min⁻¹
50 Hz
1 mm²/s

Motor: 2-polig
Drehzahl: 2.900 min⁻¹
Frequenz: 50 Hz
Förderstrom: Q [l/min]
Leistungsbedarf: P [kW]
Viskosität: 1 mm²/s, z.B. Emulsion

		Höhere Drücke auf Anfrage.															
Druck [bar]:		10	20	30	40	50	60	70	80	90	100	110	120	130	140	150	
Baureihe	KTS 20-30	Q	15	14,1	13,3	12,5	11,8	11,1	10,5	9,9	9,4	8,9	8,5	8,1	7,8	7,5	7,3
		P	0,4	0,7	1	1,3	1,6	1,9	2,2	2,5	2,8	3,1	3,3	3,6	3,9	4,2	4,5
	KTS 20-40	Q	19,5	18,6	17,8	17	16,3	15,6	15	14,4	13,9	13,4	13	12,6	12,3	12	11,8
		P	0,5	1	1,4	1,9	2,3	2,7	3,2	3,6	4,1	4,5	4,9	5,4	5,8	6,3	6,7
	KTS 25-34	Q	26,6	25,4	24,2	23,1	22,0	21,0	20,1	19,2	18,4	17,6	16,9	16,2	15,4	14,6	13,9
		P	0,7	1,2	1,8	2,3	2,8	3,4	3,9	4,5	5,0	5,6	6,1	6,7	7,2	7,8	8,3
	KTS 25-38	Q	29,7	28,7	27,7	26,8	25,9	25	24,2	23,4	22,7	22	21,4	20,8	20,2	19,7	19,3
		P	0,7	1,3	1,9	2,5	3,1	3,7	4,3	4,9	5,5	6,1	6,7	7,3	7,9	8,5	9,1
	KTS 25-50	Q	38,5	37,2	36	34,8	33,7	32,6	31,6	30,6	29,7	28,9	28,1	27,4	26,8	26,2	25,7
		P	1	1,7	2,5	3,3	4	4,8	5,6	6,3	7,1	7,9	8,7	9,4	10,2	11	11,7
	KTS 25-60	Q	45,2	43,8	42,3	41	39,8	38,6	37,5	36,4	35,5	34,6	33,8	33,1	32,4	31,8	31,4
		P	1,1	2	3	4	5	5,9	6,9	7,9	8,8	9,8	10,8	11,7	12,7	13,7	14,7
	KTS 32-48	Q	58,5	56,6	54,8	53,1	51,5	49,9	48,5	47,2	45,9	44,8	43,8	42,8	42	41,2	40,6
		P	1,4	2,5	3,7	4,8	6	7,2	8,3	9,5	10,6	11,8	13	14,1	15,3	16,4	17,6
	KTS 32-64	Q	79,4	77,2	75	72,9	70,9	69	67,2	65,5	63,8	62,3	60,8	59,5	58,2	57	55,9
		P	1,9	3,5	5	6,6	8,1	9,7	11,3	12,8	14,4	15,9	17,5	19,1	20,6	22,2	23,7
	KTS 32-76	Q	92,4	90,2	87,9	85,8	83,8	81,8	79,9	78	76,3	74,6	73	71,5	70	68,6	67,4
		P	2,3	4,2	6	7,9	9,7	11,6	13,4	15,3	17,1	19	20,8	22,7	24,5	26,4	28,2
	KTS 40-60	Q	115	112	109	106	103	100	97,6	95,1	92,8	90,5	88,4	86,3			
		P	2,8	4,9	7	9,1	11,2	13,3	15,4	17,5	19,6	21,7	23,8	25,9			
KTS 40-80	Q	156	152	148	144	141	137	134	131	128	125	122	119				
	P	3,7	6,6	9,6	12,5	15,5	18,4	21,4	24,3	27,3	30,2	33,2	36,1				
KTS 40-96	Q	187	183	179	175	171	167	164	160	157	154	151	148				
	P	4,4	8,1	11,8	15,5	19,3	23	26,7	30,5	34,2	37,9	41,7	45,4				
KTS 50-74	Q	228	224	220	217	213	209	206	202	199	195	192	188				
	P	5	9,4	13,8	18,3	22,7	27,1	31,5	35,9	40,4	44,8	49,2	53,6				
KTS 50-100	Q	311	305	300	294	289	284	279	274	270	266	261	257				
	P	7	13	19	25	31	37	43	49	55	61	67	73				
KTS 50-120	Q	374	367	360	353	347	341	334	328	323	317	312	306				
	P	8,6	15,7	22,8	29,9	37	44,2	51,3	58,4	65,5	72,6	79,8	86,9				
KTS 60-90	Q	458	447	436	425	415	405	396	387	378	369						
	P	10	18,3	26,6	34,9	43,2	51,5	59,8	68,1	76,4	84,7						
KTS 60-120	Q	606	592	579	566	553	541	530	519								
	P	12	22,5	33	43,5	54	64,5	75	85,5								
KTS 60-130	Q	651	639	627	614	602	590	578	567								
	P	13	24,2	35,4	46,6	57,8	69	80,2	91,5								
KTS 60-145	Q	735	718	701	686	670	655										
	P	14,7	28,3	41,9	55,5	69,1	82,7										

Es sind ausschließlich Kennwerte der Ausführung T dargestellt, abweichende Werte für andere Varianten möglich.

Motor: 2-polig
 Drehzahl: 2.900 min⁻¹
 Frequenz: 50 Hz
 Förderstrom: Q [l/min]
 Leistungsbedarf: P [kW]
 Viskosität: 20 mm²/s, z.B. Öl

2.900 min⁻¹
 50 Hz
 20 mm²/s

Viskosität > 20 mm²/s erhöhter Leistungsbedarf. Höhere Drücke auf Anfrage.

Baureihe	Druck [bar]:		10	20	30	40	50	60	70	80	90	100	110	120	130	140	150
			KTS 20-30	Q	15,3	14,9	14,5	14,1	13,7	13,4	13,1	12,8	12,5	12,3	12,1	11,9	11,7
	P	0,4	0,7	1	1,3	1,6	1,9	2,2	2,5	2,8	3,1	3,3	3,6	3,9	4,2	4,5	
KTS 20-40	Q	20,2	19,7	19,3	18,9	18,6	18,2	17,9	17,6	17,4	17,1	16,9	16,7	16,6	16,4	16,3	
	P	0,5	1	1,4	1,9	2,3	2,7	3,2	3,6	4,1	4,5	4,9	5,4	5,8	6,3	6,7	
KTS 25-34	Q	27,5	26,6	25,7	24,9	24,2	23,5	22,9	22,3	21,8	20,9	20,4	19,9	19,4	19,0	18,5	
	P	0,7	1,2	1,8	2,3	2,8	3,4	3,9	4,5	5,0	5,6	6,1	6,7	7,2	7,8	8,3	
KTS 25-38	Q	30,4	29,8	29,3	28,9	28,4	28	27,6	27,2	26,8	26,5	26,2	25,9	25,6	25,4	25,1	
	P	0,7	1,3	1,9	2,5	3,1	3,7	4,3	4,9	5,5	6,1	6,7	7,3	7,9	8,5	9,1	
KTS 25-50	Q	39,7	39	38,4	37,8	37,2	36,7	36,2	35,7	35,3	34,8	34,5	34,1	33,8	33,5	33,2	
	P	1	1,7	2,5	3,3	4	4,8	5,6	6,3	7,1	7,9	8,7	9,4	10,2	11	11,7	
KTS 25-60	Q	47,1	46,3	45,6	45	44,3	43,8	43,2	42,7	42,2	41,8	41,4	41	40,7	40,4	40,1	
	P	1,1	2	3	4	5	5,9	6,9	7,9	8,8	9,8	10,8	11,7	12,7	13,7	14,7	
KTS 32-48	Q	61,3	60,4	59,5	58,6	57,8	57	56,3	55,7	55	54,5	54	53,5	53,1	52,7	52,4	
	P	1,4	2,5	3,7	4,8	6	7,2	8,3	9,5	10,6	11,8	13	14,1	15,3	16,4	17,6	
KTS 32-64	Q	82,5	81,4	80,3	79,2	78,2	77,3	76,4	75,5	74,7	73,9	73,2	72,5	71,9	71,3	70,7	
	P	1,9	3,5	5	6,6	8,1	9,7	11,3	12,8	14,4	15,9	17,5	19,1	20,6	22,2	23,7	
KTS 32-76	Q	97	95,9	94,8	93,7	92,7	91,7	90,7	89,8	88,9	88,1	87,3	86,5	85,8	85,1	84,5	
	P	2,3	4,2	6	7,9	9,7	11,6	13,4	15,3	17,1	19	20,8	22,7	24,5	26,4	28,2	
KTS 40-60	Q	120	118	117	115	114	113	111	110	109	108	107	106				
	P	2,8	4,9	7	9,1	11,2	13,3	15,4	17,5	19,6	21,7	23,8	25,9				
KTS 40-80	Q	161	160	158	156	154	152	151	149	147	146	144	143				
	P	3,7	6,6	9,6	12,5	15,5	18,4	21,4	24,3	27,3	30,2	33,2	36,1				
KTS 40-96	Q	194	192	190	188	186	184	182	180	179	177	176	174				
	P	4,4	8,1	11,8	15,5	19,3	23	26,7	30,5	34,2	37,9	41,7	45,4				
KTS 50-74	Q	235	233	231	229	227	225	224	222	220	218	216	215				
	P	5	9,4	13,8	18,3	22,7	27,1	31,5	35,9	40,4	44,8	49,2	53,6				
KTS 50-100	Q	319	316	313	310	308	305	303	300	298	296	294	292				
	P	7	13	19	25	31	37	43	49	55	61	67	73				
KTS 50-120	Q	383	379	376	372	369	366	363	360	357	354	352	349				
	P	8,6	15,7	22,8	29,9	37	44,2	51,3	58,4	65,5	72,6	79,8	86,9				
KTS 60-90	Q	464	458	453	448	443	438	433	428	424	419						
	P	10	18,3	26,6	34,9	43,2	51,5	59,8	68,1	76,4	84,7						
KTS 60-120	Q	609	601	595	588	582	576	570	565								
	P	12	22,5	33	43,5	54	64,5	75	85,5								
KTS 60-130	Q	655	648	642	636	630	624	618									
	P	13	24,2	35,4	46,6	57,8	69	80,2									
KTS 60-145	Q	746	737	729	721	714	706										
	P	14,7	28,3	41,9	55,5	69,1	82,7										

Es sind ausschließlich Kennwerte der Ausführung T dargestellt, abweichende Werte für andere Varianten möglich.

1.450 min⁻¹
50 Hz
1 mm²/s

Motor: 4-polig
Drehzahl: 1.450 min⁻¹
Frequenz: 50 Hz
Förderstrom: Q [l/min]
Leistungsbedarf: P [kW]
Viskosität: 1 mm²/s, z.B. Emulsion

		Höhere Drücke auf Anfrage.															
Druck [bar]:		10	20	30	40	50	60	70	80	90	100	110	120	130	140	150	
Baureihe	KTS 20-30	Q	7,1	6,3	5,4	4,7	3,9	3,3	2,6	2,1	1,5	1,1					
		P	0,2	0,4	0,5	0,7	0,8	0,9	1,1	1,2	1,4	1,5					
	KTS 20-40	Q	9	8,2	7,3	6,6	5,8	5,2	4,5	4	3,4	3					
		P	0,3	0,5	0,7	0,9	1,2	1,4	1,6	1,8	2	2,3					
	KTS 25-34	Q	12,3	10,8	9,4	8,3	7,4	6,6	5,8	5,0	4,2	3,4					
		P	0,4	0,7	0,9	1,2	1,5	1,8	2,0	2,3	2,6	2,9					
	KTS 25-38	Q	14,2	13,2	12,2	11,3	10,4	9,5	8,7	7,9	7,2	6,5					
		P	0,4	0,7	1	1,3	1,6	1,9	2,2	2,5	2,8	3,1					
	KTS 25-50	Q	18,1	16,8	15,6	14,4	13,3	12,2	11,2	10,2	9,3	8,5					
		P	0,5	0,9	1,2	1,6	2	2,4	2,8	3,2	3,6	3,9					
	KTS 25-60	Q	20,8	19,3	17,9	16,5	15,3	14,1	13	12	11	10,1					
		P	0,5	1	1,5	2	2,5	3	3,4	3,9	4,4	4,9					
	KTS 32-48	Q	26,4	24,5	22,7	21	19,4	17,9	16,4	15,1	13,9	12,7					
		P	0,7	1,3	1,8	2,4	3	3,6	4,2	4,7	5,3	5,9					
	KTS 32-64	Q	36,7	34,4	32,2	30,2	28,2	26,3	24,4	22,7	21,1	19,5					
		P	1	1,7	2,5	3,3	4,1	4,9	5,6	6,4	7,2	8					
	KTS 32-76	Q	41,7	39,4	37,2	35	33	31	29,1	27,3	25,5	23,8					
		P	1,2	2,1	3	3,9	4,9	5,8	6,7	7,6	8,6	9,5					
	KTS 40-60	Q	52,1	49	46	43	40,2	37,5	35	32,5	30,1	27,9					
		P	1,4	2,5	3,5	4,6	5,6	6,7	7,7	8,8	9,8	10,9					
KTS 40-80	Q	72,4	68,5	64,7	61	57,4	53,9	50,5	47,2	44	41						
	P	1,8	3,3	4,8	6,3	7,7	9,2	10,7	12,2	13,6	15,1						
KTS 40-96	Q	87,3	82,9	78,7	74,6	70,7	66,9	63,3	59,9	56,6	53,5						
	P	2,2	4	5,9	7,8	9,6	11,5	13,4	15,2	17,1	19						
KTS 50-74	Q	107	104	99,8	96	92,3	88,6	85	81,4	77,8	74,3						
	P	2,5	4,7	6,9	9,1	11,3	13,6	15,8	18	20,2	22,4						
KTS 50-100	Q	148	142	137	131	126	121	116	111	107	102						
	P	3,5	6,5	9,5	12,5	15,5	18,5	21,5	24,5	27,5	30,5						
KTS 50-120	Q	178	171	164	158	151	145	139	133	127	121						
	P	4,3	7,8	11,4	15	18,5	22,1	25,6	29,2	32,8	36,3						
KTS 60-90	Q	223	212	201	191	180	171	161	152								
	P	5	9,2	13,3	17,5	21,6	25,8	29,9	34,1								
KTS 60-120	Q	301	287	273	260	248	236	225	214								
	P	6	11,3	16,5	21,8	27	32,3	37,5	42,8								
KTS 60-130	Q	323	310	298	286	273	261	250	238								
	P	6,5	12,1	17,7	23,3	28,9	34,5	40,1	45,7								
KTS 60-145	Q	356	339	323	307	292	277	263	249								
	P	7,4	14,2	21	27,8	34,6	41,4	48,2	55								

Es sind ausschließlich Kennwerte der Ausführung T dargestellt, abweichende Werte für andere Varianten möglich.

Motor: 4-polig
 Drehzahl: 1.450 min⁻¹
 Frequenz: 50 Hz
 Förderstrom: Q [l/min]
 Leistungsbedarf: P [kW]
 Viskosität: 20 mm²/s, z.B. Öl

1.450 min⁻¹
 50 Hz
 20 mm²/s

Viskosität > 20 mm²/s erhöhter Leistungsbedarf. Höhere Drücke auf Anfrage.

Baureihe	Druck [bar]:		10	20	30	40	50	60	70	80	90	100	110	120	130	140	150
			KTS 20-30	Q	7,5	7,1	6,6	6,3	5,9	5,6	5,2	5	4,7	4,5			
	P	0,2	0,4	0,5	0,7	0,8	0,9	1,1	1,2	1,4	1,5						
KTS 20-40	Q	9,7	9,3	8,9	8,5	8,1	7,8	7,5	7,2	6,9	6,7						
	P	0,3	0,5	0,7	0,9	1,2	1,4	1,6	1,8	2	2,3						
KTS 25-34	Q	13,1	11,9	11,0	10,1	9,5	9,0	8,4	7,9	7,4	6,9						
	P	0,4	0,7	0,9	1,2	1,5	1,8	2,0	2,3	2,6	2,9						
KTS 25-38	Q	14,9	14,3	13,8	13,4	12,9	12,5	12,1	11,7	11,3	11						
	P	0,4	0,7	1	1,3	1,6	1,9	2,2	2,5	2,8	3,1						
KTS 25-50	Q	19,3	18,6	18	17,4	16,8	16,3	15,8	15,3	14,9	14,5						
	P	0,5	0,9	1,2	1,6	2	2,4	2,8	3,2	3,6	3,9						
KTS 25-60	Q	22,6	21,9	21,2	20,5	19,9	19,3	18,7	18,2	17,7	17,3						
	P	0,5	1	1,5	2	2,5	3	3,4	3,9	4,4	4,9						
KTS 32-48	Q	29,2	28,3	27,4	26,5	25,7	25	24,3	23,6	23	22,4						
	P	0,7	1,3	1,8	2,4	3	3,6	4,2	4,7	5,3	5,9						
KTS 32-64	Q	39,7	38,6	37,5	36,5	35,5	34,5	33,6	32,7	31,9	31,2						
	P	1	1,7	2,5	3,3	4,1	4,9	5,6	6,4	7,2	8						
KTS 32-76	Q	46,2	45,1	44	42,9	41,9	40,9	39,9	39	38,1	37,3						
	P	1,2	2,1	3	3,9	4,9	5,8	6,7	7,6	8,6	9,5						
KTS 40-60	Q	57,4	55,8	54,3	52,8	51,4	50,1	48,8	47,6	46,4	45,3						
	P	1,4	2,5	3,5	4,6	5,6	6,7	7,7	8,8	9,8	10,9						
KTS 40-80	Q	78	76	74,1	72,2	70,4	68,7	67	65,4	63,8	62,3						
	P	1,8	3,3	4,8	6,3	7,7	9,2	10,7	12,2	13,6	15,1						
KTS 40-96	Q	93,7	91,6	89,5	87,4	85,5	83,6	81,8	80,1	78,4	76,9						
	P	2,2	4	5,9	7,8	9,6	11,5	13,4	15,2	17,1	19						
KTS 50-74	Q	114	112	110	108	107	105	103	101	99,3	97,5						
	P	2,5	4,7	6,9	9,1	11,3	13,6	15,8	18	20,2	22,4						
KTS 50-100	Q	156	153	150	147	145	142	140	137	135	133						
	P	3,5	6,5	9,5	12,5	15,5	18,5	21,5	24,5	27,5	30,5						
KTS 50-120	Q	187	184	180	177	173	170	167	164	161	159						
	P	4,3	7,8	11,4	15	18,5	22,1	25,6	29,2	32,8	36,3						
KTS 60-90	Q	229	223	218	213	208	203	198	193								
	P	5	9,2	13,3	17,5	21,6	25,8	29,9	34,1								
KTS 60-120	Q	303	296	289	283	277	271	265	260								
	P	6	11,3	16,5	21,8	27	32,3	37,5	42,8								
KTS 60-130	Q	326	320	313	307	301	295	289	283								
	P	6,5	12,1	17,7	23,3	28,9	34,5	40,1	45,7								
KTS 60-145	Q	367	359	351	343	335	328	321	314								
	P	7,4	14,2	21	27,8	34,6	41,4	48,2	55								

Es sind ausschließlich Kennwerte der Ausführung T dargestellt, abweichende Werte für andere Varianten möglich.

3.500 min⁻¹
60 Hz
1 mm²/s

Motor: 2-polig
Drehzahl: 3.500 min⁻¹
Frequenz: 60 Hz
Förderstrom: Q [l/min]
Leistungsbedarf: P [kW]
Viskosität: 1 mm²/s, z.B. Emulsion

		Höhere Drücke auf Anfrage.															
Baureihe		Druck [bar]:	10	20	30	40	50	60	70	80	90	100	110	120	130	140	150
KTS 20-30	Q	18,2	17,3	16,5	15,7	15	14,3	13,7	13,1	12,6	12,1	11,7	11,3	11	10,7	10,5	
	P	0,5	0,9	1,2	1,6	1,9	2,3	2,6	3	3,3	3,7	4	4,4	4,7	5,1	5,4	
KTS 20-40	Q	23,8	22,9	22,1	21,3	20,6	19,9	19,3	18,7	18,2	17,7	17,3	16,9	16,6	16,3	16,1	
	P	0,7	1,2	1,7	2,2	2,8	3,3	3,8	4,4	4,9	5,4	6	6,5	7	7,6	8,1	
KTS 25-34	Q	32,6	31,4	30,2	29,0	27,9	26,9	25,9	25,0	24,1	23,3	22,6	21,9	21,3	20,8	20,3	
	P	0,8	1,5	2,1	2,7	3,4	4,0	4,7	5,3	5,9	6,6	7,2	7,8	8,5	9,1	9,8	
KTS 25-38	Q	36,1	35,1	34,1	33,2	32,3	31,4	30,6	29,8	29,1	28,4	27,8	27,2	26,6	26,1	25,7	
	P	0,8	1,6	2,3	3	3,7	4,5	5,2	5,9	6,6	7,4	8,1	8,8	9,5	10,3	11	
KTS 25-50	Q	47	45,7	44,4	43,2	42,1	41	40	39,1	38,2	37,3	36,6	35,9	35,2	34,6	34,1	
	P	1,1	2,1	3	3,9	4,9	5,8	6,7	7,7	8,6	9,5	10,4	11,4	12,3	13,2	14,2	
KTS 25-60	Q	55,4	53,9	52,5	51,1	49,9	48,7	47,6	46,6	45,6	44,7	43,9	43,2	42,5	42	41,5	
	P	1,3	2,5	3,6	4,8	6	7,1	8,3	9,5	10,7	11,8	13	14,2	15,3	16,5	17,7	
KTS 32-48	Q	71,8	69,9	68,1	66,3	64,7	63,2	61,8	60,4	59,2	58,1	57	56,1	55,2	54,5	53,8	
	P	1,6	3	4,4	5,8	7,2	8,6	10	11,4	12,8	14,2	15,6	17	18,4	19,8	21,2	
KTS 32-64	Q	97,1	94,9	92,7	90,6	88,6	86,7	84,9	83,2	81,5	80	78,5	77,2	75,9	74,7	73,6	
	P	2,3	4,2	6,1	7,9	9,8	11,7	13,6	15,5	17,4	19,2	21,1	23	24,9	26,8	28,7	
KTS 32-76	Q	113	111	109	107	105	103	101	99	97,3	95,6	94	92,5	91	89,7	88,4	
	P	2,8	5	7,2	9,5	11,7	13,9	16,2	18,4	20,6	22,9	25,1	27,3	29,6	31,8	34	
KTS 40-60	Q	141	138	135	132	129	126	124	121	119	116	114	112				
	P	3,4	6	8,5	11	13,6	16,1	18,6	21,2	23,7	26,2	28,8	31,3				
KTS 40-80	Q	191	187	183	179	175	172	169	165	162	159	156	153				
	P	4,4	8	11,5	15,1	18,7	22,2	25,8	29,3	32,9	36,5	40	43,6				
KTS 40-96	Q	229	225	220	216	212	209	205	202	198	195	192	189				
	P	5,3	9,8	14,3	18,8	23,3	27,8	32,3	36,8	41,3	45,8	50,3	54,8				
KTS 50-74	Q	278	274	270	267	263	259	256	252	248	245	241	238				
	P	6	11,4	16,7	22	27,4	32,7	38	43,4	48,7	54	59,4	64,7				
KTS 50-100	Q	379	373	367	362	357	352	347	342	337	333	329	325				
	P	8,4	15,7	22,9	30,2	37,4	44,7	51,9	59,1	66,4	73,6	80,9	88,1				
KTS 50-120	Q	455	448	441	434	428	422	415	409	404	398						
	P	10,3	18,9	27,5	36,1	44,7	53,3	61,9	70,5	79,1	87,7						
KTS 60-90	Q	555	544	533	523	512	503	493	484								
	P	12,1	22,1	32,1	42,1	52,1	62,2	72,2	82,2								
KTS 60-120	Q	733	719	705	692	679	668										
	P	14,5	27,2	39,8	52,5	65,2	77,8										
KTS 60-130	Q	788	775	763	751	738	726										
	P	15,7	29,2	42,7	56,2	69,8	83,3										
KTS 60-145	Q	891	874	858	842	827											
	P	17,7	34,2	50,6	67	83,4											

Die KTS 60-130 und KTS 60-145 müssen bei 3.500 min⁻¹ mit einem Zulaufdruck von mindestens 1,5 bar betrieben werden.
Es sind ausschließlich Kennwerte der Ausführung T dargestellt, abweichende Werte für andere Varianten möglich.

Motor: 2-polig
 Drehzahl: 3.500 min⁻¹
 Frequenz: 60 Hz
 Förderstrom: Q [l/min]
 Leistungsbedarf: P [kW]
 Viskosität: 20 mm²/s, z.B. Öl

3.500 min⁻¹
 60 Hz
 20 mm²/s

		Viskosität > 20 mm ² /s erhöhter Leistungsbedarf. Höhere Drücke auf Anfrage.														
Baureihe	Druck [bar]:	10	20	30	40	50	60	70	80	90	100	110	120	130	140	150
	KTS 20-30	Q	18,6	18,1	17,7	17,3	17	16,6	16,3	16	15,8	15,5	15,3	15,1	15	14,8
P		0,5	0,9	1,2	1,6	1,9	2,3	2,6	3	3,3	3,7	4	4,4	4,7	5,1	5,4
KTS 20-40	Q	24,5	24,1	23,6	23,3	22,9	22,6	22,2	22	21,7	21,5	21,2	21,1	20,9	20,8	20,6
	P	0,7	1,2	1,7	2,2	2,8	3,3	3,8	4,4	4,9	5,4	6	6,5	7	7,6	8,1
KTS 25-34	Q	33,5	32,6	31,7	30,9	30,1	29,4	28,8	28,2	27,7	26,8	26,3	25,8	25,3	24,8	24,3
	P	0,8	1,5	2,1	2,7	3,4	4,0	4,7	5,3	5,9	6,6	7,2	7,8	8,5	9,1	9,8
KTS 25-38	Q	36,8	36,3	35,8	35,3	34,8	34,4	34	33,6	33,3	32,9	32,6	32,3	32	31,8	31,5
	P	0,8	1,6	2,3	3	3,7	4,5	5,2	5,9	6,6	7,4	8,1	8,8	9,5	10,3	11
KTS 25-50	Q	48,1	47,4	46,8	46,2	45,7	45,1	44,6	44,1	43,7	43,3	42,9	42,5	42,2	41,9	41,7
	P	1,1	2,1	3	3,9	4,9	5,8	6,7	7,7	8,6	9,5	10,4	11,4	12,3	13,2	14,2
KTS 25-60	Q	57,2	56,5	55,8	55,1	54,5	53,9	53,3	52,8	52,3	51,9	51,5	51,1	50,8	50,5	50,3
	P	1,3	2,5	3,6	4,8	6	7,1	8,3	9,5	10,7	11,8	13	14,2	15,3	16,5	17,7
KTS 32-48	Q	74,6	73,6	72,7	71,9	71,1	70,3	69,6	68,9	68,3	67,7	67,2	66,8	66,3	66	65,6
	P	1,6	3	4,4	5,8	7,2	8,6	10	11,4	12,8	14,2	15,6	17	18,4	19,8	21,2
KTS 32-64	Q	100	99	98	96,9	95,9	95	94,1	93,2	92,4	91,6	90,9	90,2	89,6	89	88,4
	P	2,3	4,2	6,1	7,9	9,8	11,7	13,6	15,5	17,4	19,2	21,1	23	24,9	26,8	28,7
KTS 32-76	Q	118	117	116	115	114	113	112	111	110	109	108	108	107	106	105
	P	2,8	5	7,2	9,5	11,7	13,9	16,2	18,4	20,6	22,9	25,1	27,3	29,6	31,8	34
KTS 40-60	Q	146	144	143	141	140	139	137	136	135	134	133	132			
	P	3,4	6	8,5	11	13,6	16,1	18,6	21,2	23,7	26,2	28,8	31,3			
KTS 40-80	Q	196	194	192	190	189	187	185	183	182	180	179	177			
	P	4,4	8	11,5	15,1	18,7	22,2	25,8	29,3	32,9	36,5	40	43,6			
KTS 40-96	Q	235	233	231	229	227	225	223	222	220	219	217	216			
	P	5,3	9,8	14,3	18,8	23,3	27,8	32,3	36,8	41,3	45,8	50,3	54,8			
KTS 50-74	Q	285	283	281	279	277	275	274	272	270	268	266	265			
	P	6	11,4	16,7	22	27,4	32,7	38	43,4	48,7	54	59,4	64,7			
KTS 50-100	Q	386	383	381	378	375	373	370	368	366	363	361	359			
	P	8,4	15,7	22,9	30,2	37,4	44,7	51,9	59,1	66,4	73,6	80,9	88,1			
KTS 50-120	Q	464	460	457	453	450	447	444	441	438	435					
	P	10,3	18,9	27,5	36,1	44,7	53,3	61,9	70,5	79,1	87,7					
KTS 60-90	Q	561	555	550	545	540	535	530	525							
	P	12,1	22,1	32,1	42,1	52,1	62,2	72,2	82,2							
KTS 60-120	Q	735	728	721	715	708	702									
	P	14,5	27,2	39,8	52,5	65,2	77,8									
KTS 60-130	Q	791	784	778	772	766	760									
	P	15,7	29,2	42,7	56,2	69,8	83,3									
KTS 60-145	Q	902	894	886	878	870										
	P	17,7	34,2	50,6	67	83,4										

Die KTS 60-130 und KTS 60-145 müssen bei 3.500 min⁻¹ mit einem Zulufrück von mindestens 1,5 bar betrieben werden.
 Es sind ausschließlich Kennwerte der Ausführung T dargestellt, abweichende Werte für andere Varianten möglich.

1.750 min⁻¹
60 Hz
1 mm²/s

Motor: 4-polig
Drehzahl: 1.750 min⁻¹
Frequenz: 60 Hz
Förderstrom: Q [l/min]
Leistungsbedarf: P [kW]
Viskosität: 1 mm²/s, z.B. Emulsion

		Höhere Drücke auf Anfrage.															
Druck [bar]:		10	20	30	40	50	60	70	80	90	100	110	120	130	140	150	
Baureihe	KTS 20-30	Q	8,8	7,9	7,1	6,3	5,6	4,9	4,3	3,7	3,2	2,7					
		P	0,3	0,4	0,6	0,8	1	1,1	1,3	1,5	1,7	1,8					
	KTS 20-40	Q	11,2	10,3	9,5	8,7	8	7,3	6,7	6,1	5,6	5,1					
		P	0,3	0,6	0,9	1,1	1,4	1,7	1,9	2,2	2,5	2,7					
	KTS 25-34	Q	15,2	13,8	12,5	11,3	10,2	9,2	8,4	7,7	7,1	6,3					
		P	0,4	0,8	1,1	1,4	1,8	2,1	2,4	2,8	3,1	3,4					
	KTS 25-38	Q	17,4	16,4	15,4	14,5	13,6	12,7	11,9	11,1	10,4	9,7					
		P	0,4	0,8	1,1	1,5	1,9	2,2	2,6	3	3,3	3,7					
	KTS 25-50	Q	22,4	21	19,8	18,6	17,5	16,4	15,4	14,4	13,6	12,7					
		P	0,6	1	1,5	2	2,4	2,9	3,4	3,8	4,3	4,8					
	KTS 25-60	Q	25,8	24,3	22,9	21,6	20,3	19,2	18,1	17	16,1	15,2					
		P	0,6	1,2	1,8	2,4	3	3,6	4,2	4,7	5,3	5,9					
	KTS 32-48	Q	33,1	31,2	29,3	27,6	26	24,5	23,1	21,7	20,5	19,4					
		P	0,8	1,5	2,2	2,9	3,6	4,3	5	5,7	6,4	7,1					
	KTS 32-64	Q	45,5	43,3	41,1	39	37	35,1	33,3	31,6	29,9	28,4					
		P	1,1	2,1	3	4	4,9	5,9	6,8	7,7	8,7	9,6					
	KTS 32-76	Q	52,2	49,9	47,7	45,5	43,5	41,5	39,6	37,8	36	34,3					
		P	1,4	2,5	3,6	4,7	5,9	7	8,1	9,2	10,3	11,4					
	KTS 40-60	Q	65,1	61,9	58,9	56	53,2	50,5	47,9	45,4	43,1	40,8					
		P	1,7	3	4,2	5,5	6,8	8,1	9,3	10,6	11,9	13,1					
KTS 40-80	Q	89,7	85,8	82	78,2	74,6	71,1	67,8	64,5	61,3	58,3						
	P	2,2	4	5,8	7,5	9,3	11,1	12,9	14,7	16,5	18,2						
KTS 40-96	Q	108	104	99,4	95,3	91,4	87,7	84,1	80,6	77,3	74,2						
	P	2,6	4,9	7,1	9,4	11,6	13,9	16,1	18,4	20,6	22,9						
KTS 50-74	Q	132	129	125	121	117	114	110	106	103	99,3						
	P	3	5,7	8,4	11	13,7	16,4	19	21,7	24,4	27						
KTS 50-100	Q	182	176	170	165	160	155	150	145	141	136						
	P	4,2	7,8	11,5	15,1	18,7	22,3	25,9	29,6	33,2	36,8						
KTS 50-120	Q	219	212	205	198	192	185	179	173	167	162						
	P	5,2	9,5	13,8	18	22,3	26,6	30,9	35,2	39,5	43,8						
KTS 60-90	Q	271	260	250	239	229	219	210	200								
	P	6	11	16,1	21,1	26,1	31,1	36,1	41,1								
KTS 60-120	Q	364	350	336	323	311	299	288	277								
	P	7,2	13,6	19,9	26,3	32,6	38,9	45,3	51,6								
KTS 60-130	Q	391	378	366	354	342	329	318	306								
	P	7,8	14,6	21,4	28,1	34,9	41,6	48,4	55,2								
KTS 60-145	Q	435	418	401	385	370	355	341	327								
	P	8,9	17,1	25,3	33,5	41,7	49,9	58,1	66,3								

Es sind ausschließlich Kennwerte der Ausführung T dargestellt, abweichende Werte für andere Varianten möglich.

Motor: 4-polig
 Drehzahl: 1.750 min⁻¹
 Frequenz: 60 Hz
 Förderstrom: Q [l/min]
 Leistungsbedarf: P [kW]
 Viskosität: 20 mm²/s, z.B. Öl

1.750 min⁻¹
 60 Hz
 20 mm²/s

Viskosität > 20 mm²/s erhöhter Leistungsbedarf. Höhere Drücke auf Anfrage.

Baureihe	Druck [bar]:		10	20	30	40	50	60	70	80	90	100	110	120	130	140	150
			KTS 20-30	Q	9,1	8,7	8,3	7,9	7,5	7,2	6,9	6,6	6,3	6,1			
	P	0,3	0,4	0,6	0,8	1	1,1	1,3	1,5	1,7	1,8						
	KTS 20-40	Q	11,9	11,5	11	10,7	10,3	10	9,6	9,4	9,1	8,9					
	P	0,3	0,6	0,9	1,1	1,4	1,7	1,9	2,2	2,5	2,7						
	KTS 25-34	Q	16,1	15,0	14,0	13,2	12,5	11,9	11,4	10,8	10,3	9,9					
	P	0,4	0,8	1,1	1,4	1,8	2,1	2,4	2,8	3,1	3,4						
	KTS 25-38	Q	18,1	17,6	17,1	16,6	16,1	15,7	15,3	14,9	14,5	14,2					
	P	0,4	0,8	1,1	1,5	1,9	2,2	2,6	3	3,3	3,7						
	KTS 25-50	Q	23,5	22,8	22,2	21,6	21	20,5	20	19,5	19,1	18,7					
	P	0,6	1	1,5	2	2,4	2,9	3,4	3,8	4,3	4,8						
	KTS 25-60	Q	27,7	26,9	26,2	25,6	24,9	24,3	23,8	23,3	22,8	22,4					
	P	0,6	1,2	1,8	2,4	3	3,6	4,2	4,7	5,3	5,9						
	KTS 32-48	Q	35,9	34,9	34	33,2	32,4	31,6	30,9	30,2	29,6	29					
	P	0,8	1,5	2,2	2,9	3,6	4,3	5	5,7	6,4	7,1						
	KTS 32-64	Q	48,6	47,4	46,4	45,3	44,3	43,4	42,5	41,6	40,8	40					
	P	1,1	2,1	3	4	4,9	5,9	6,8	7,7	8,7	9,6						
	KTS 32-76	Q	56,7	55,6	54,5	53,4	52,4	51,4	50,4	49,5	48,6	47,8					
	P	1,4	2,5	3,6	4,7	5,9	7	8,1	9,2	10,3	11,4						
	KTS 40-60	Q	70,3	68,8	67,3	65,8	64,4	63,1	61,8	60,5	59,3	58,2					
	P	1,7	3	4,2	5,5	6,8	8,1	9,3	10,6	11,9	13,1						
	KTS 40-80	Q	95,3	93,3	91,4	89,5	87,7	86	84,3	82,6	81,1	79,5					
	P	2,2	4	5,8	7,5	9,3	11,1	12,9	14,7	16,5	18,2						
	KTS 40-96	Q	114	112	110	108	106	104	103	101	99,2	97,6					
	P	2,6	4,9	7,1	9,4	11,6	13,9	16,1	18,4	20,6	22,9						
	KTS 50-74	Q	139	137	135	133	131	130	128	126	124	122					
	P	3	5,7	8,4	11	13,7	16,4	19	21,7	24,4	27						
	KTS 50-100	Q	189	186	184	181	178	176	173	171	169	167					
	P	4,2	7,8	11,5	15,1	18,7	22,3	25,9	29,6	33,2	36,8						
	KTS 50-120	Q	228	224	221	217	214	211	208	205	202	199					
	P	5,2	9,5	13,8	18	22,3	26,6	30,9	35,2	39,5	43,8						
	KTS 60-90	Q	277	272	267	261	256	251	247	242							
	P	6	11	16,1	21,1	26,1	31,1	36,1	41,1								
	KTS 60-120	Q	366	359	352	346	340	334	328	323							
	P	7,2	13,6	19,9	26,3	32,6	38,9	45,3	51,6								
	KTS 60-130	Q	394	388	381	375	369	363	357	351							
	P	7,8	14,6	21,4	28,1	34,9	41,6	48,4	55,2								
	KTS 60-145	Q	446	437	429	421	413	406	399	392							
	P	8,9	17,1	25,3	33,5	41,7	49,9	58,1	66,3								

Es sind ausschließlich Kennwerte der Ausführung T dargestellt, abweichende Werte für andere Varianten möglich.

Funktion

Die KNOLL PQ-Tronic ermöglicht die Vorgabe von beliebigen Drücken im Bereich 0 – 150 bar. Bei diesem System regelt sich die Pumpenleistung automatisch. Durch die Änderung des Antriebsmotors zwischen 10 Hz – 75 Hz ändern sich die Drehzahlen des Pumpenaggregates (500 – 4500 min⁻¹) und damit die Leistungskennlinien. Ein Drucksensor in Verbindung mit einer elektronischen PI-Regelung garantiert den vorgeschriebenen Druck (Sollwert) unabhängig von der Verbrauchsmenge.

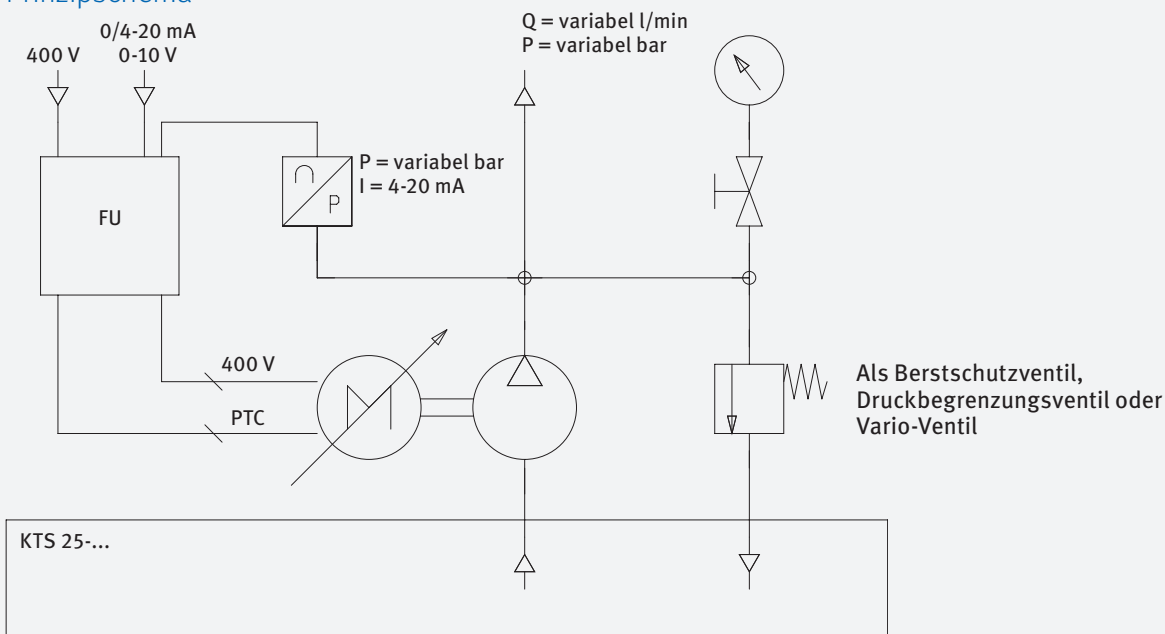
Anwendung

- Werkzeugmaschinen, Bearbeitungszentren und deren Werkzeuge mit innerer Kühlmittelzufuhr.

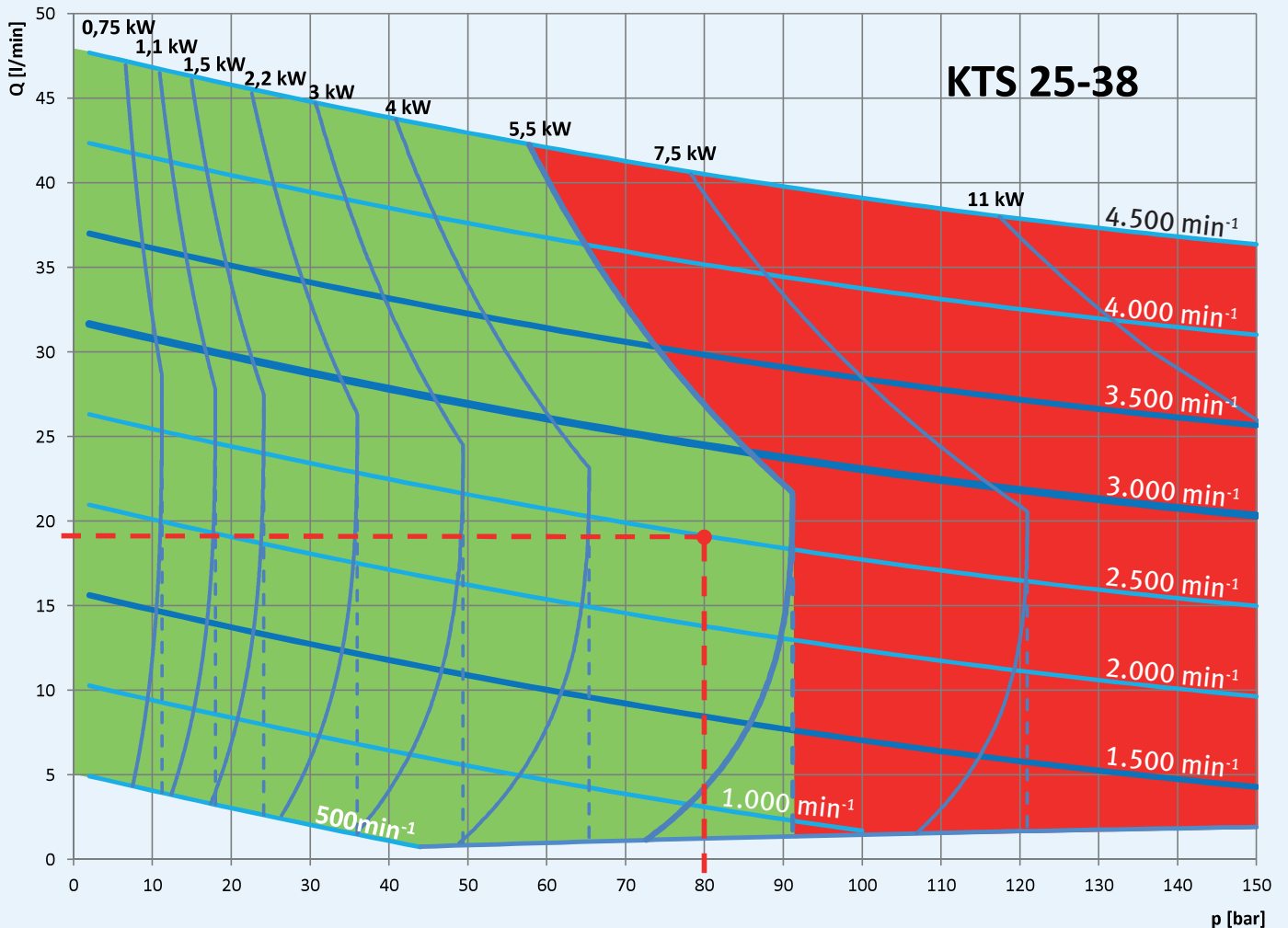
Vorteile

- Beliebige Druckvorwahl über M-Funktion
- Energieeinsparung zwischen 50 % und 70 %, dadurch kurze Amortisationszeit
- Pulsationsarme Förderung
- Weiche Starts und Stopps
- Keine Anlaufstromspitzen
- Geräuschminimierung durch Drehzahlanpassung
- Verschleiß- und Wartungsminimierung
- Hohe Pumpenstandzeit, da Parameter optimal an den Prozess angepasst
- Wärmeeintrag ins Medium wird aufgrund Leistungsanpassung reduziert, deshalb kleinerer Kühler möglich
- Minimalmengen mit Varioventil bei Mindestdrehzahl
- Varioventil als Sicherheitsventil mit Offset zum Betriebsdruck

Prinzipschema



Auslegung



Ergebnis für den Drehstrommotor

Leistung: 5,5 kW
 Drehzahl: 2.500 min⁻¹
 Polpaarzahl: 2
 Zusatzoption: Kaltleiter

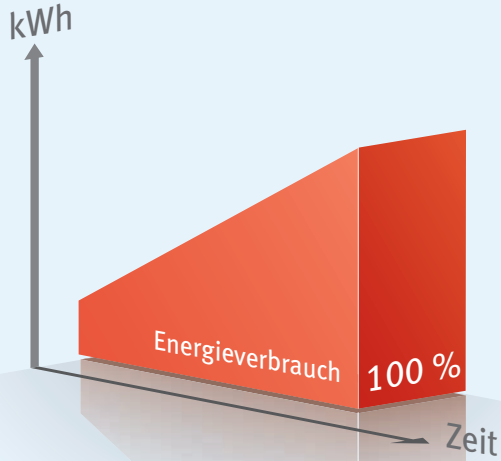
Nutzen

Innerhalb des Diagramms ist jeder Betriebspunkt links der Motorkennlinie (grüner Bereich) in Bezug auf Förderstrom und Druck möglich. Die Motorleistungskennlinie ergibt sich aus dem bei einem bestimmten Druck zur Verfügung stehenden Drehmoment. Für mehrere Betriebspunkte wird die Pumpengröße mit der Antriebsleistung optimal ausgelegt.

Druckregelung im Vergleich

Energieeinsparungen bei der Bearbeitung eines Getriebegehäuses, berechnet am Energiebedarf für die Versorgung mit Kühlschmierstoff.

Druck konstant und ungesteuert (DBV)

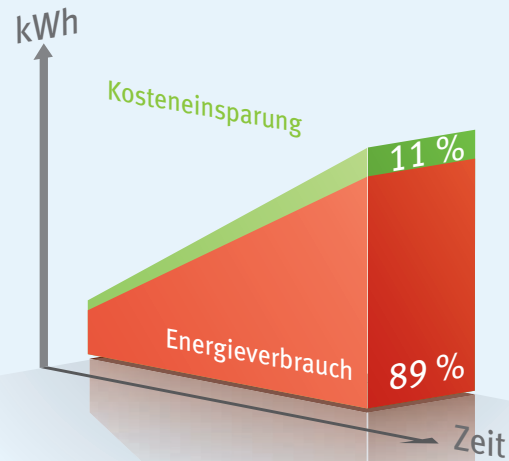


- Druck konstant, z.B. 90 bar
- Drehzahl konstant
- Ventileinstellung 90 bar konstant

Fazit

Höchster Energieverbrauch, niedrigste Anschaffungskosten

Druck konstant und druckminimierte Abströmung

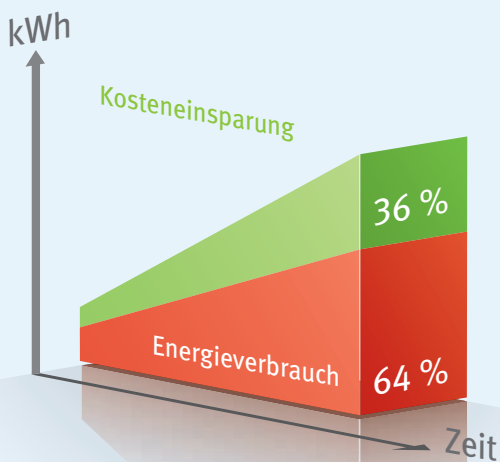


- Druck fest, z.B. 90 bar
- Drehzahl konstant
- Ventileinstellung 90 bar, in Pausen geöffnet

Fazit

Geringe Energieeinsparung, niedrige Anschaffungskosten

Variabler Druck und druckminimierte Abströmung

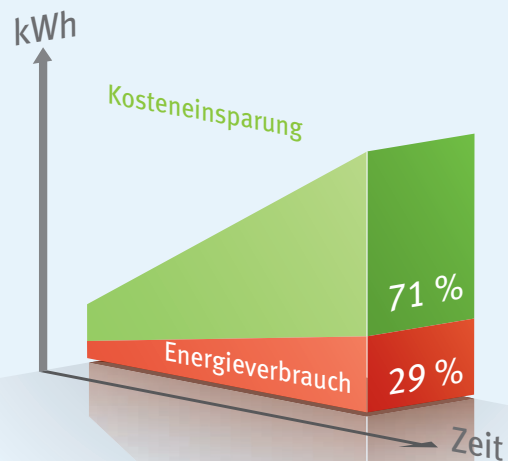


- Druck variabel, z.B. 30 / 60 / 90 bar
- Drehzahl konstant
- Drücke werden angesteuert

Fazit

Mittlere Energieeinsparung, mittlere Anschaffungskosten, kurze Amortisationszeit

Variabler Druck mit Drehzahlanpassung (PQ-Tronic)



- Druck variabel, z.B. 30 / 60 / 90 bar
- Drehzahl variabel über Frequenzumrichter

Fazit

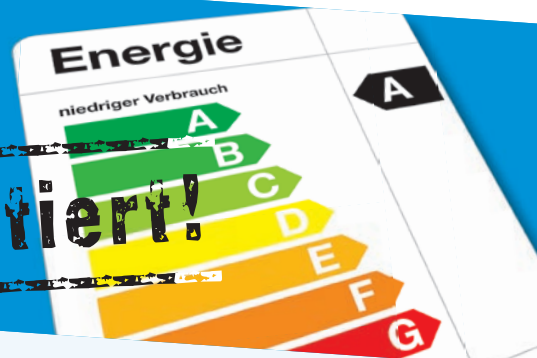
Größte Energieeinsparung, höchste Anschaffungskosten, kürzeste Amortisationszeit

INFOENERGIE

KNOLL
.It works

Wir ermitteln Ihre
mögliche Energie-
einsparung vor Ort.

Garantiert!



BISHER konnten sich viele Kunden nicht für die energiesparende PQ-Tronic-Regeltechnik bei KTS-Hochdruckpumpen entscheiden, weil der Aufwand zur Ermittlung des Einsparpotentials zu groß war.

JETZT gibt es das schnelle und einfache Messverfahren

KNOLLE-PASS

1. Vor Ort an der Maschine ermitteln wir für Sie mittels einer kurzen Messung und einer Computerberechnung Ihre mögliche Energieeinsparung. Anschließend erhalten Sie ein Energieprotokoll.
2. Ebenfalls vor Ort erhalten Sie von uns ein Angebot mit Kosten-/Nutzenaufstellung und Amortisationszeit.
3. Jetzt können Sie entscheiden, ob eine Aufrüstung mit PQ-Tronic für Sie sinnvoll ist.

Gerne informieren wir Sie in einem persönlichen Gespräch.

Daniel Kieble, energieeffiziente Lösungen

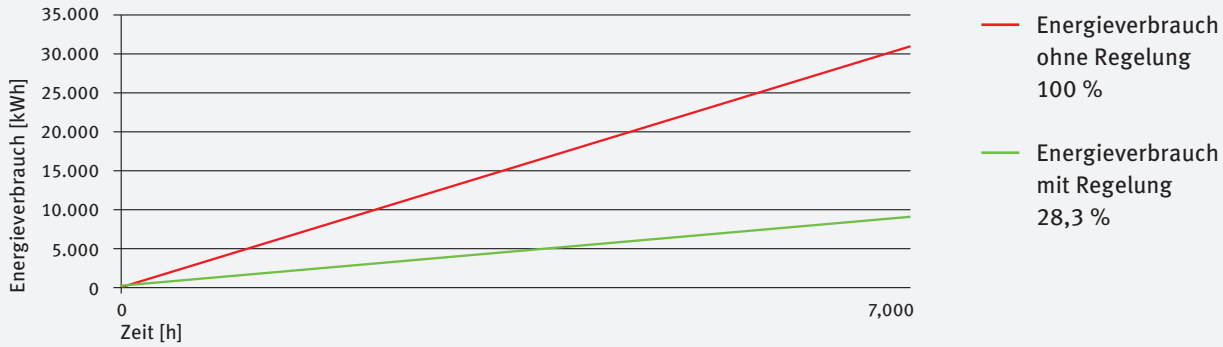
Tel.: +49 7581 2008-90208

Fax: +49 7581 2008-90151

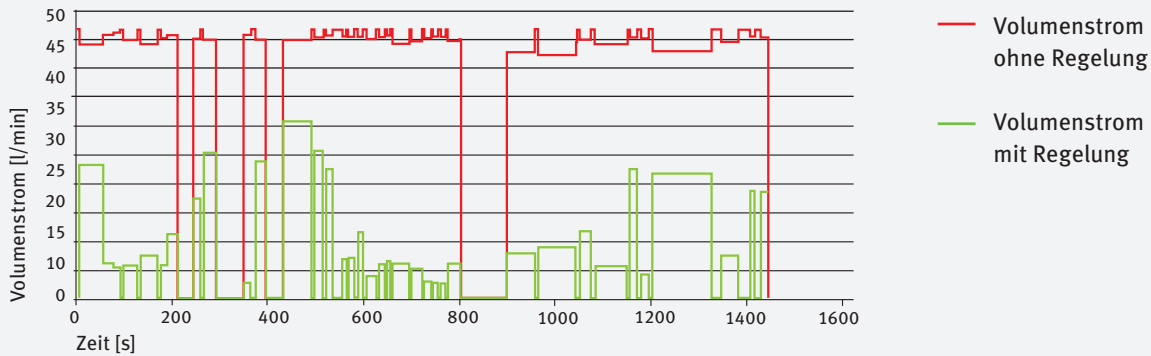
E-Mail: d.kieble@knoll-mb.de

KNOLL Maschinenbau GmbH
Schwarzachstraße 20
DE-88348 Bad Saulgau
www.knoll-mb.de

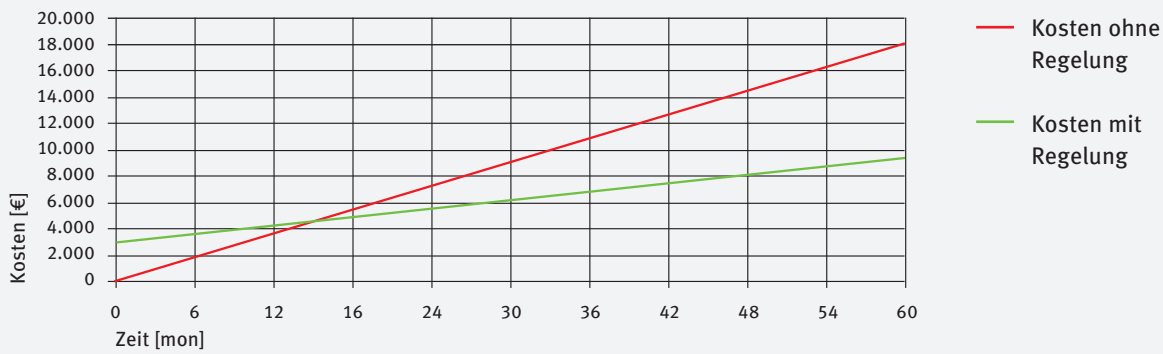
Energieverbrauch (Pumpe und Kühler)



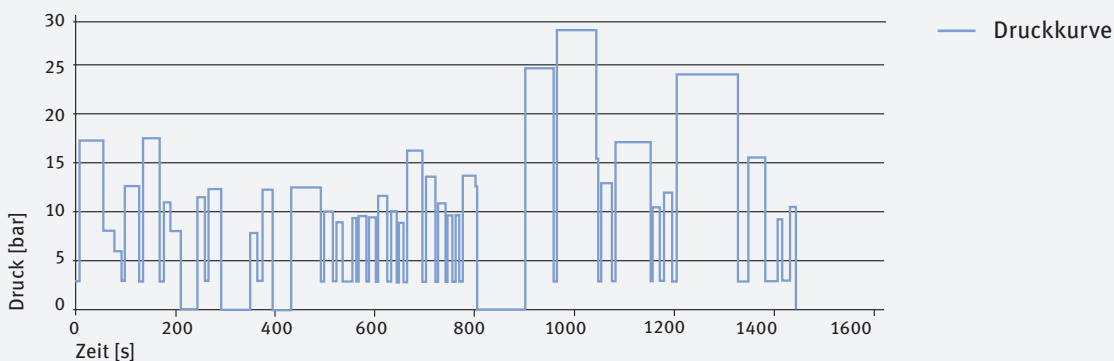
KSS-Volumenstrom



Amortisation (7.000 Betriebsstunden pro Jahr)



PQ-Tronic-Druckverlauf



Anwenderbericht

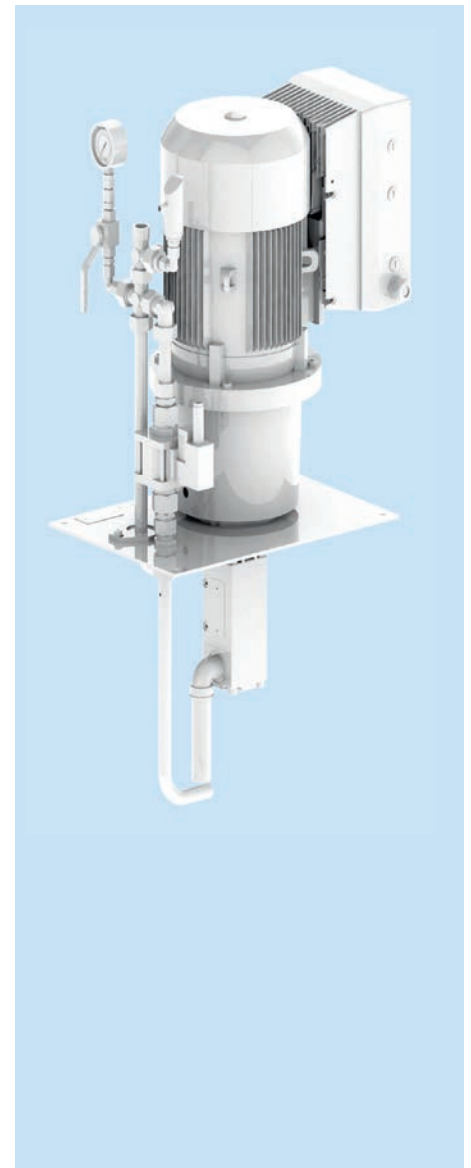
Umweltschutz ist für einen der weltweit bedeutendsten Systemlieferanten von Getriebetechnik für PKW und leichte Nutzfahrzeuge in doppelter Hinsicht ein bedeutendes Thema: Zum einen sollen die Produkte dazu beitragen, Autos umweltfreundlicher zu machen. Zum anderen arbeiten die Produktionsverantwortlichen daran, den ökologischen Fußabdruck klein zu halten. So werden alle Prozesse ständig auf ihre Wirtschaftlichkeit, Energie- und Ressourceneffizienz sowie Umweltverträglichkeit überprüft und optimiert.

Der KNOLL E-PASS lieferte dem Kunden eine Analyse der Ist-Situation und eine Berechnung der Einsparmöglichkeiten inklusive Amortisationsberechnung. Die Auswertungen sind grafisch und tabellarisch.

Der Kunde ergänzte die ursprüngliche Hochdruckpumpe mit Druckbegrenzungsventil um die Frequenzregelung KNOLL PQ-Tronic.

KNOLL realisierte die komplette Anbindung der Frequenzregelung an eine bestehende Werkzeugmaschine inklusive der elektrischen und steuerungstechnischen Anbindung sowie der notwendigen Sicherheitsbetrachtungen.

Ergebnis: Die Referenzanlage bestätigte die theoretisch ermittelten Werte. Die Amortisation der Investition lag bei unter 2 Jahren.



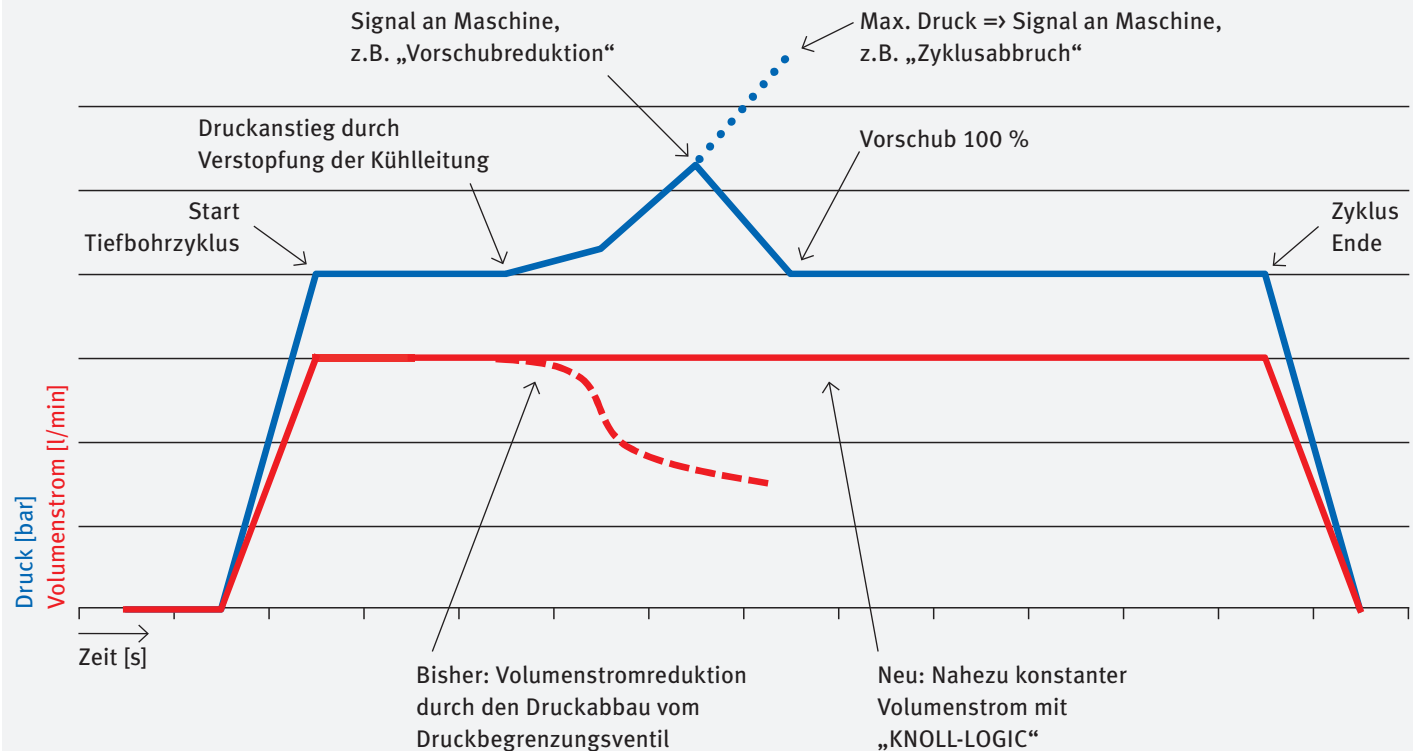


Die KTS beim Tiefbohren mit PQ-Tronic

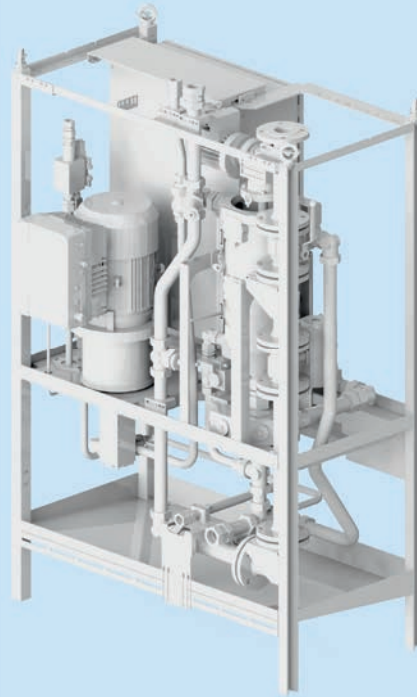
KNOLL nutzt die Daten des Frequenzumrichters, um daraus Vorzeichen eines Werkzeugbruchs zu erkennen. Entsprechende Signale werden an die CNC-Steuerung weitergeleitet, so dass der Bediener oder die Maschine rechtzeitig in den Prozess eingreifen kann.

Kundennutzen

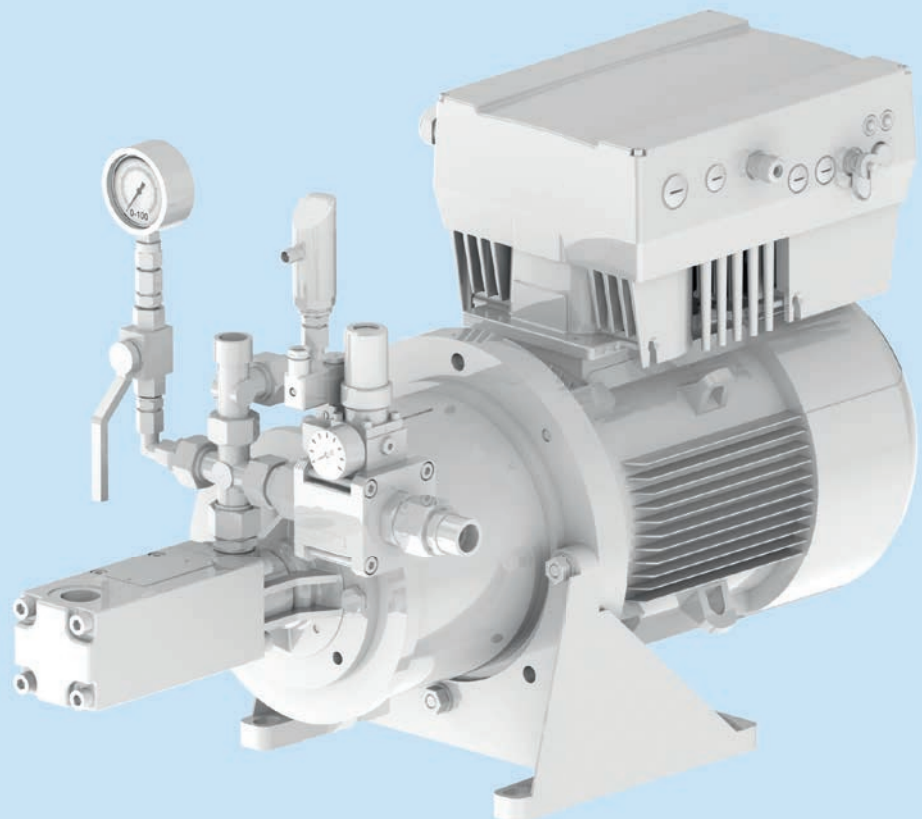
- Höherer Vorschub
- Höhere Prozesssicherheit
- Geringere Ausschussrate
- Geringere Werkzeugkosten
- Früherkennung von Werkzeugverschleiß
- Höhere Verfügbarkeit der Anlage
- Energieeinsparung
- Produktivitätssteigerung



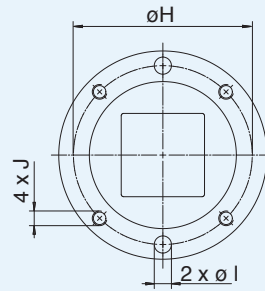
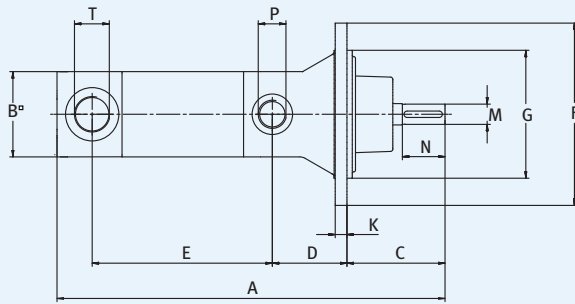
Druckerhöhungsanlage mit trocken aufgestellter,
frequenz geregelter Schraubenspindelpumpe



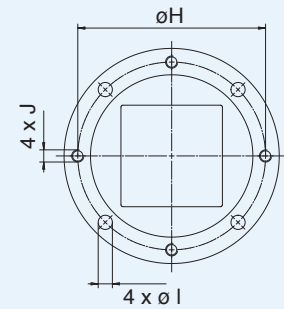
Trocken aufgestellte, frequenz geregelte
Schraubenspindelpumpe



Schrauben- spindelpumpe



KTS 20/25



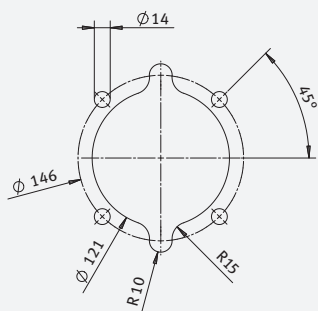
KTS 32/40/50/60

Gewichts- und Maßangaben ohne Gewähr
Maße nur für Pumpen der Ausführung T gültig

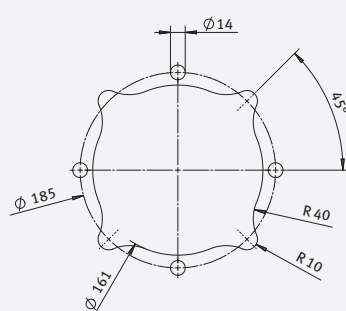
Pumpenbau- größe KTS	Hauptmaße [mm]											Druck- anschluss P	Saug- anschluss T	Wellenende [mm]		Gewicht [kg]
	A	B	C	D	E	F	G	H	I	J	K			M	N	
20 ...	355	80	92	70	144	171	120	146	14	M 12	11	G 1/2"	G 1"	19	40	12
25 ...	380	80	92	70	169	171	120	146	14	M 12	11	G 3/4"	G 1"	19	40	13
32 ...	454	100	100	82	213	212	155	185	14	M 12	14	G 1"	G 1 1/2"	24	40	24
40 ...	508	120	105	84	272	212	155	185	14	M 12	15	G 1 1/2"	G 2"	28	45	36
50 ...	599	140	119	97	329	240	170	205	18	M 16	17	G 1 1/2"	G 2"	32	55	57
60 ...	751	176	143	102	408	350	250	300	22	M 20	19	SAE 2"	SAE 3"	48	65	121

Befestigung Pumpenblech / Schraubenspindelpumpe

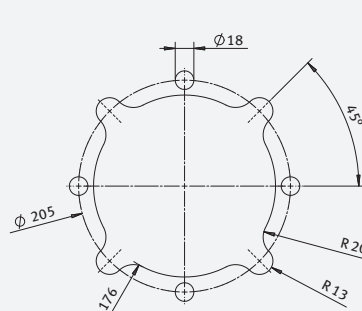
KTS 20/25



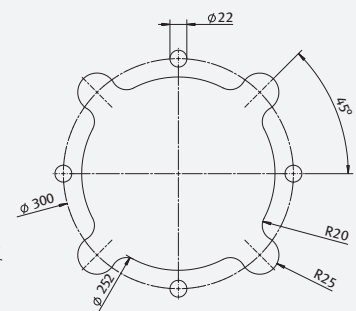
KTS 32/40



KTS 50



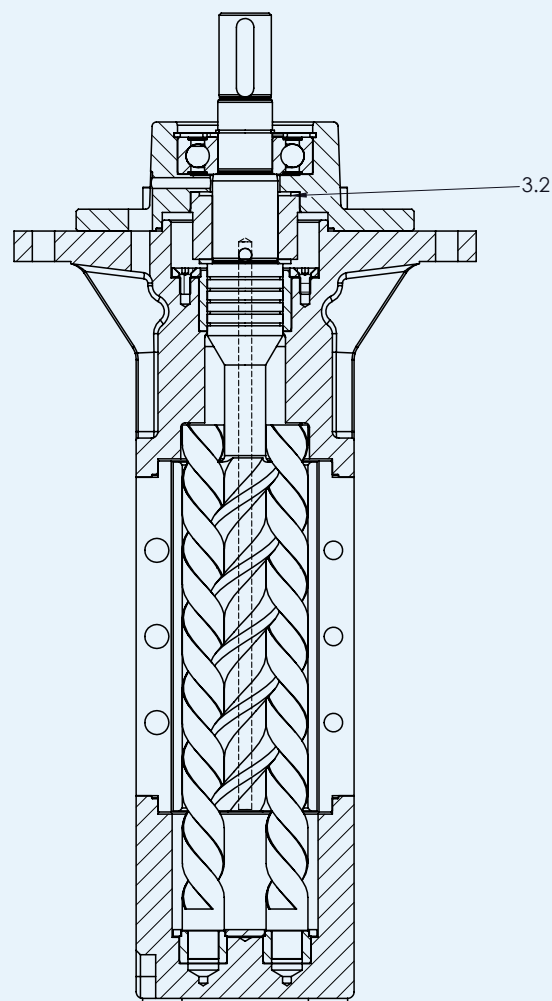
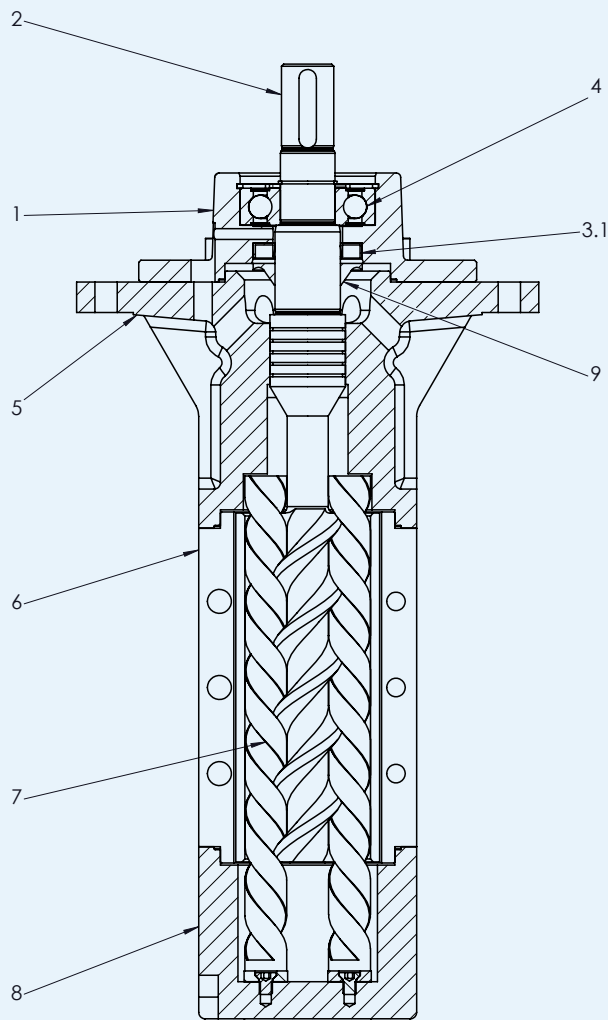
KTS 60



Allgemeintoleranzen nach ISO 2768-m. Je Pumpenbaugröße unterschiedliche Blechstärken.

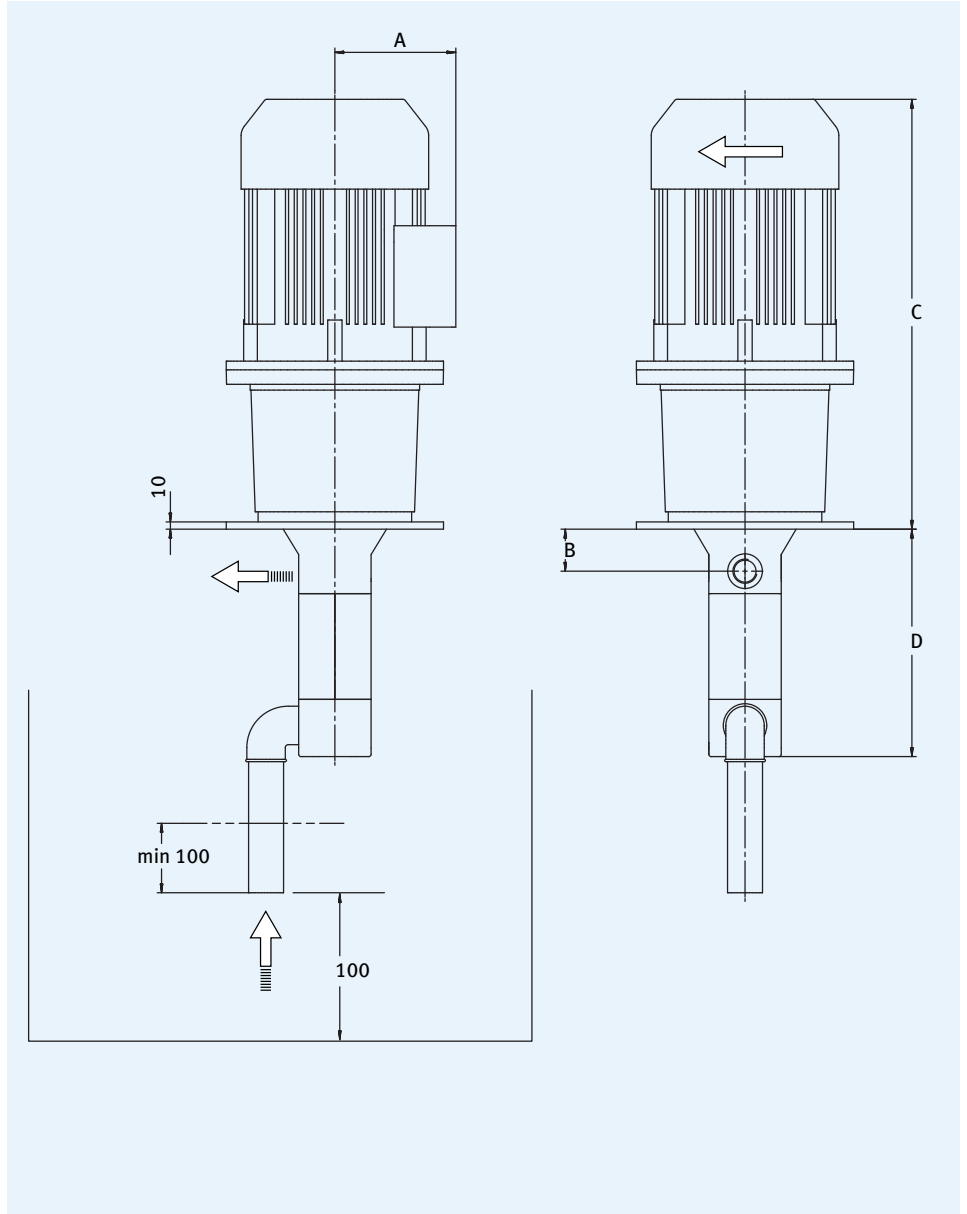
Version -T

Version -T-A-G-KB (-H)



Position	Bezeichnung	Position	Bezeichnung
1	Lagerdeckel	6	Laufgehäuse
2	Antriebsspindel	7	Laufspindel
3.1	Radialwellendichtring (nur bei Version -T)	8	Sauggehäuse
3.2	Gleitringdichtung (nur bei Version -T-G)	9	Schleuderring
4	Rillenkugellager		
5	Druckgehäuse		

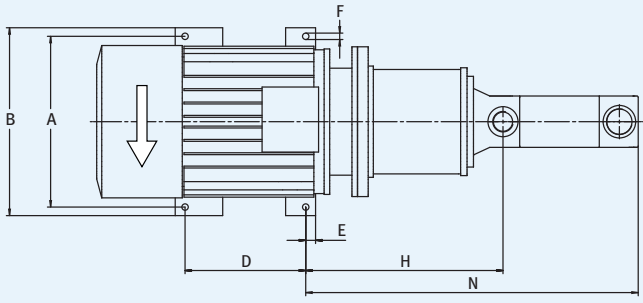
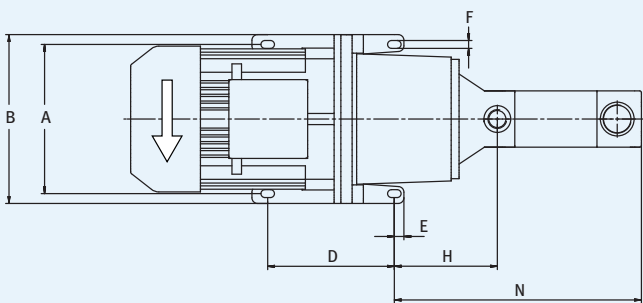
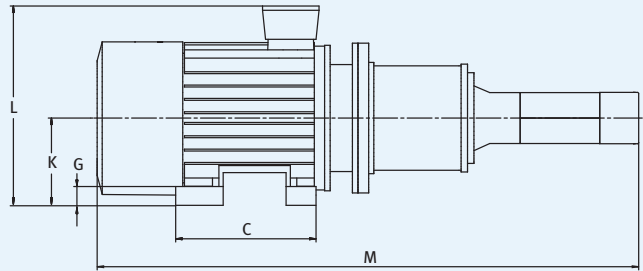
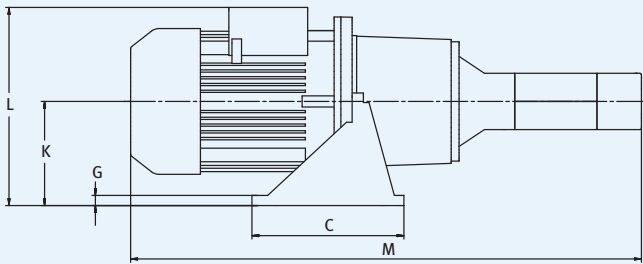
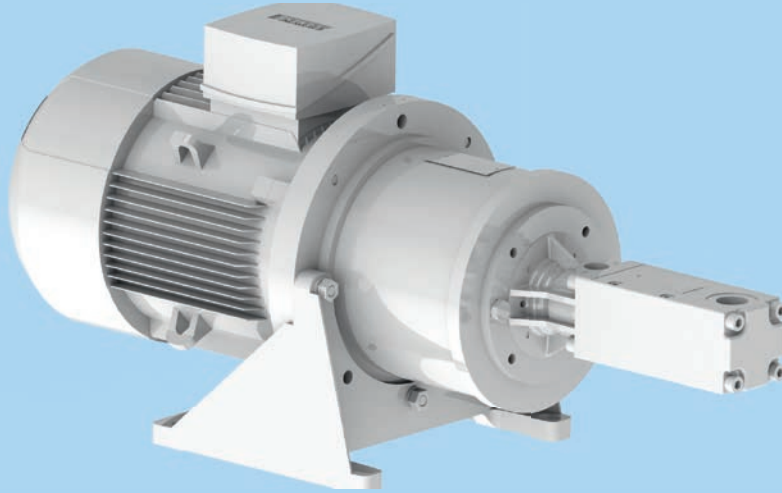
Pumpen in Tauchausführung



Pumpen in Tauchausführung

Pumpe KTS	Motorgröße	Hauptmaße [mm]				Gewicht [kg]	
		A	B	C (IE3)	D*	2-polig IE3	4-polig IE3
20	80M	149		421		25	28
	80M	149		456		26	-
	90S	155		466		29	30
	90L	155		496		33	33
	100L	170		567		39	43
	100L	170	49	567	242	-	43
	112M	176		550		47	47
	132S	201		602		57	78
	132S	201		652		71	-
	132M	201		652		-	78
	160M	235		743		90	98
	90S	155		466		30	31
	90L	155		466		34	34
	100L	170		567		41	45
25	100L	170		567		-	45
	112M	176	49	550	267	49	49
	132S	201		602		58	79
	132S	201		652		72	-
	132M	201		652		-	79
	160M	235		743		92	100
	160M	235		743		101	-
	90S	155		496		41	42
	90L	155		526		45	45
	100L	170		570		52	56
	100L	170		570		-	56
	112M	176		553		60	60
	132S	201		605		69	90
	132S	201	58	655	330	83	-
32	132M	201		655		-	90
	160M	235		774		103	111
	160M	235		774		112	-
	160L	235		834		122	128
	180M	286		868		188	193
	200L	315		891		280	-
	200L	315		916		255	270
	112M	176		554		72	72
	132S	201		606		81	102
	132S	201		656		95	-
	132M	201		656		-	102
	160M	235		775		115	123
	160M	235	59	775	387	124	-
	160L	235		835		134	140
40	180M	286		869		200	205
	180L	286		869		-	210
	200L	315		892		267	282
	200L	315		917		292	-
	132S	201		668		102	123
	132S	201		718		116	-
	132M	201		718		-	123
	160M	235		777		136	144
	160M	235		777		145	-
	160L	235		837		155	161
	180M	286	70	871	474	221	226
	180L	286		871		-	231
	200L	315		894		288	303
	200L	315		919		313	-
50	225S	345		960		-	349
	225M	345		1020		379	-
	225M	345		1020		-	384
	160M	235		779		200	208
	160M	235		779		209	-
	160L	235		839		219	225
	180M	286		873		285	290
	180L	286		873		-	295
	200L	315		896		352	367
	200L	315		921		377	-
	225S	345		962		-	413
	225M	345	73	999	579	442	-
	225M	345		999		-	448
	60	250M	417		1091		520
250M		417		1091		-	555
280S		433		1164		645	-
280S		433		1164		-	706
280M		433		1274		725	-
280M		433		1274		-	806

Gewichts- und Maßangaben ohne Gewähr / * Maße gültig nur für T-Pumpen



Gültig für Motoren Baugröße 80M bis 180L, Bauform B5 bzw. V1

Gültig für Motoren Baugröße 200L bis 315S, Bauform B35

Pumpe KTS	Motor- größe	Hauptmaße [mm]										M IE3	N*	Gewicht [kg]	
		A	B	C	D	E	F	G	H	K	L			2-polig IE3	4-polig IE3
20	80M	180	210	90	60	15	11	12	138	112	261	663	320	25	28
	80M	180	210	90	60	15	11	12	138	112	261	698	320	26	-
	90S	180	210	90	60	15	11	12	138	112	267	708	320	29	30
	90L	180	210	90	60	15	11	12	138	112	267	738	320	33	33
	100L	215	250	230	185	22,5	14	16	167	155	325	809	349	41	45
	100L	215	250	230	185	22,5	14	16	167	155	325	809	349	-	45
	112M	215	250	230	185	22,5	14	16	167	155	331	792	349	49	49
	132S	265	300	270	225	22,5	14	19	171	185	386	844	353	60	81
	132S	265	300	270	225	22,5	14	19	171	185	386	894	353	74	-
	132M	265	350	305	265	20	18	19	183	235	436	894	365	-	81
	160M	300	350	305	265	20	18	19	183	235	470	985	365	95	103
	90S	180	210	90	60	15	11	12	138	112	267	708	345	31	32
90L	180	210	90	60	15	11	12	138	112	267	733	345	35	35	
100L	215	250	230	185	22,5	14	16	167	155	325	834	374	43	47	
100L	215	250	230	185	22,5	14	16	167	155	325	834	374	-	47	
25	112M	215	250	230	185	22,5	14	16	167	155	331	817	374	51	51
	132S	265	300	270	225	22,5	14	19	171	185	386	869	378	61	82
	132S	265	300	270	225	22,5	14	19	171	185	386	919	378	75	-
	132M	265	350	305	225	22,5	18	19	171	185	386	919	378	-	82
	160M	300	350	305	265	20	18	18	183	235	470	1010	390	97	105
	160M	300	350	305	265	20	18	18	183	235	470	1010	390	106	-
	90S	180	250	90	60	15	14	12	138	155	310	826	399	42	43
	90L	180	250	230	185	22,5	14	15	179	155	310	856	440	46	46
	100L	215	250	230	185	22,5	14	16	179	155	325	900	440	54	58
	100L	215	250	230	185	22,5	14	16	179	155	325	900	440	-	58
	112M	215	250	230	185	22,5	14	16	179	155	331	883	440	62	62
	132S	265	300	270	225	22,5	14	19	183	185	386	935	444	72	93
32	132S	265	300	270	225	22,5	14	19	183	185	386	985	444	86	-
	132M	265	350	305	225	22,5	18	19	183	185	386	985	444	-	93
	160M	300	350	305	265	20	18	18	223	235	470	1104	484	108	116
	160M	300	350	305	265	20	18	18	223	235	470	1104	484	117	-
	160L	300	350	305	265	20	18	18	223	235	470	1164	484	127	133
	180M	300	350	305	265	20	18	18	223	235	521	1198	484	193	198
	200L	350	400	355	305	25	25	20	219	200	515	1221	480	283	-
	200L	350	400	355	305	25	25	20	219	200	515	1246	480	258	273
	112M	215	250	230	185	22,5	14	16	181	155	331	931	499	74	74
	132S	265	300	270	225	22,5	14	19	185	185	386	983	503	84	-
	132S	265	300	270	225	22,5	14	19	185	185	386	1033	503	98	41
	132M	265	350	305	225	22,5	18	19	185	185	386	1033	503	-	105
40	160M	197	350	305	265	20	18	18	225	235	470	1152	543	120	128
	160M	300	350	305	265	20	18	18	225	235	470	1152	543	129	-
	160L	300	350	305	265	20	18	18	225	235	470	1212	543	139	145
	180M	300	350	305	265	20	18	18	225	235	521	1246	543	205	210
	180L	300	350	305	265	20	18	18	225	235	521	1246	543	-	213
	200L	350	400	355	305	25	25	20	221	200	515	1269	539	270	285
	200L	350	400	355	305	25	25	20	221	200	515	1294	539	295	-
	132S	265	300	270	225	22,5	14	19	185	185	386	1142	568	105	126
	132S	265	300	270	225	22,5	14	19	185	185	386	1192	568	119	-
	132M	265	350	305	225	22,5	18	19	185	185	386	1192	568	-	126
	160M	300	350	305	265	20	18	18	238	235	470	1251	621	141	149
	160M	300	350	305	265	20	18	18	238	235	470	1251	621	150	-
50	160L	300	350	305	265	20	18	18	238	235	470	1311	621	160	166
	180M	300	350	305	265	20	18	18	238	235	521	1345	621	226	231
	180L	300	350	305	265	20	18	18	238	235	521	1345	621	-	234
	200L	350	400	355	305	25	25	20	234	200	515	1368	617	291	306
	200L	350	400	355	305	25	25	20	234	200	515	1393	617	316	-
	225S	356	436	361	286	37	25	34	531	225	570	1434	914	-	349
	225M	356	436	361	286	37	25	34	531	225	570	1494	914	379	-
	225M	356	436	409	349	30	30	40	560	250	595	1494	943	-	384
	160M	300	350	305	265	20	18	18	166	235	470	1358	672	205	213
	160M	300	350	305	265	20	18	18	166	235	470	1358	672	214	-
	160L	300	350	305	265	20	18	18	166	235	470	1418	672	224	230
	180M	300	350	305	265	20	18	18	166	235	521	1452	672	290	295
180L	300	350	305	265	20	18	18	166	235	521	1452	672	-	300	
60	200L	350	400	355	305	25	25	20	508	200	515	1475	1014	355	370
	200L	350	400	355	305	25	25	20	508	200	515	1500	1014	380	-
	225S	356	436	361	286	25	25	34	553	225	570	1541	1059	-	413
	225M	356	436	361	311	25	25	34	553	225	570	1578	1059	442	-
	225M	356	436	361	311	25	25	34	553	225	570	1578	1059	-	448
	250M	406	490	409	349	30	30	40	585	250	667	1670	1091	520	-
	250M	406	490	409	349	30	30	40	585	250	667	1670	1091	-	555
	280S	457	540	479	368	30	30	40	607	280	713	1743	1113	645	-
	280S	457	540	479	368	30	30	40	607	280	713	1743	1113	-	706
	280M	457	540	479	419	30	30	40	607	280	713	1853	1113	725	-
	280M	457	540	479	419	30	30	40	607	280	713	1853	1113	-	806

Gewichts- und Maßangaben ohne Gewähr / * Maße gültig nur für T-Pumpen

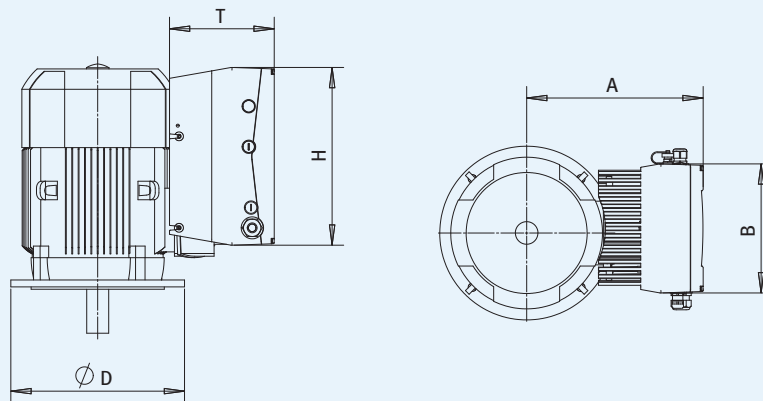
Frequenzumrichter (FU) 0,75 – 22,0 kW

Vorteile

- Kompakte Bauweise durch Montage des FU auf dem Klemmenkasten des Motors (Huckepack).
- Einbeziehung von KNOLL-Regelungs-Know-how in die Steuerung.

Empfohlene Motorleistung [kW]	0,75	1,10	1,50	2,20	3,00	4,00	5,50	7,50	11,00	15,00	18,50	22,00
Netzstrom [A]	1,90	2,60	3,30	4,60	6,20	7,90	10,80	14,80	23,20	28,20	33,20	39,80
Ausgangsstrom [A] bei 400 V/8 kHz	2,30	3,10	4,00	5,60	7,50	9,50	13,00	17,80	28,00	34,00	40,00	48,00
Baugröße	A	B	C	D								
Gewicht inkl. Arbeitsplatte [kg]	3,9	5,0	8,7	21,0	Schutzart	IP 65	IP 55					
Max. Überlastung für 60 sec [%]	150	130										
Netzspannung	3 AC 400 V - 15 % bis 480 V + 10 %											
Netzfrequenz	50 / 60 Hz ± 6 %											
EMV-Abnahme	Erfüllt nach DIN EN 61800 - 3, Klasse C2											
Zertifikate und Konformität	CE und UL											
Temperaturbereich	- 25°C (ohne Betauung) bis + 50°C (ohne Derating)											
Schutzfunktionen	Über-/ Unterspannung, I ² t - Begrenzung, Kurzschluss, Motorentemperatur, Umrichter-temperatur, Kippschutz, Blockierschutz											
Ausgangsfrequenzbereich	0 – 400 Hz											
Digitale Eingänge	4											
Festfrequenz	7											
Digitale Ausgänge	2											
Analoge Eingänge	2 Analogeingänge (0 / 2 - 10 V, 0 / 4 - 20 mA)											
Analoge Ausgänge	0 - 10 V (-I _{max} = 10 mA) oder 0 - 20 mA (-Bürde R = 500 Ω)											
Prozessregelung	Frei konfigurierbarer PID - Regler											
Relaisausgänge	2 Schließer 250 V AC 2 A											
USB-Schnittstelle	USB auf M12 - Stecker (Wandler RS485 / RS232)											
Handbediengerät (optional)	MMI mit Leitung											
Busmodule (optional)	Profibus DP, CANopen, EtherCAT											
Sicherer Halt	optional											

Abmessungen

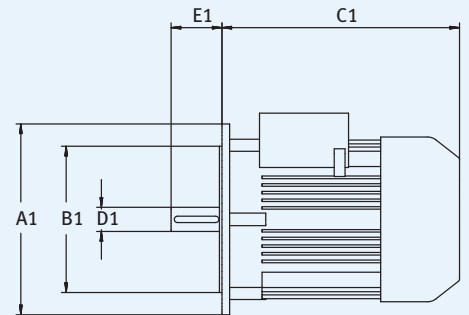


Motorleistung [kW]	Baugröße	Hauptmaße [mm]				
		A	B	D	H	T
0.75 - 1.5	A	205	153	200	233	120
2.2	B	230	189	200	270	140
3.0	B	235	189	250	270	140
4,0	B	245	189	250	270	140
5.5 - 7.5	C	310	223	300	307	181
11.0 - 18.5	D	410	294	350	414	232
22.0	D	450	294	350	414	232

Drehstrommotor 2-polig/4-polig, Wärmeklasse ISO-F, Schutzart IP 55, IE3

0,75 kW bis 5,5 kW 7,5 kW bis 90 kW
 230 VΔ / 400 VY 50 Hz 400 VΔ / 690 VY 50 Hz
 460 VY 60 Hz 460 VΔ 60 Hz

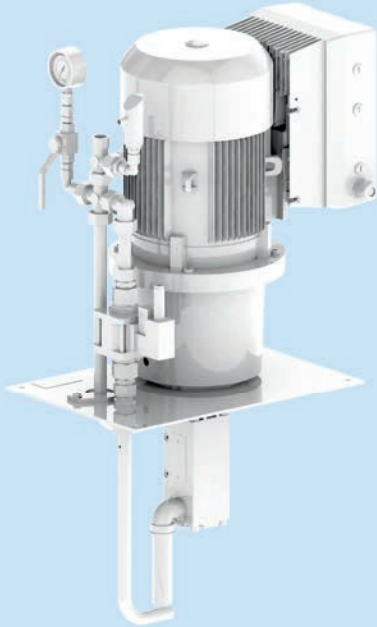
Andere Spannungen auf Anfrage.



Technische Daten der Normmotoren IEC/EN 60034

Einschalhäufigkeit: Um die Belastung von Pumpe und Motor möglichst gering zu halten, sollte die Einschalt-
 häufigkeit von einem Einschaltvorgang pro Minute nicht überschritten werden. Bei kürzeren Schaltvorgängen
 sollte die Pumpe durchlaufen und durch geeignete Ventile ein druckloses Abströmen des Mediums ermöglicht
 werden (siehe Seiten 36-37).

50Hz 2polig=2.900min ⁻¹			50Hz 4polig=1.450min ⁻¹			60Hz 2polig=3.500min ⁻¹			60Hz 4polig=1.750min ⁻¹			Bau- größe	Hauptmaße [mm]					Gewicht [kg]	
Leistung	Nennstrom	Schall- druck- pegel	Leistung	Nennstrom	Schall- druck- pegel	Leistung	Nennstrom	Schall- druck- pegel	Leistung	Nennstrom	Schall- druck- pegel		A1	B1	C1 (IE3)	D1	E1	2polig	4polig
[kW]	IE3 [A]	[dB(A)]	[kW]	IE3 [A]	[dB(A)]	[kW]	NPE [A]	[dB(A)]	[kW]	NPE [A]	[dB(A)]						IE3	IE3	
0,75	1,56	60	0,75	1,75	53	0,75	1,46	64	0,75	1,53	55	80M	200	130	252	19	40	11	14
1,1	2,25	60	-	-	-	1,1	1,98	64	-	-	-	80M	200	130	287	19	40	12	-
1,5	3	65	1,1	2,4	56	1,5	2,6	69	1,1	2,1	58	90S	200	130	297	24	50	15	16
2,2	4,2	65	1,5	3,15	56	2,2	3,65	69	1,5	2,85	58	90L	200	130	327	24	50	19	19
3	5,6	67	2,2	4,4	60	3	4,9	71	2,2	3,8	62	100L	250	180	371	28	60	26	30
-	-	-	3	5,9	60	-	-	-	3	5,1	62	100L	250	180	371	28	60	-	30
4	7,4	69	4	7,9	58	3,7	6	73	3,7	6,5	62	112M	250	180	354	28	60	34	34
5,5	9,9	68	5,5	10,5	64	5,5	8,6	72	5,5	9,1	68	132S	300	230	385	38	80	43	64
7,5	13,1	68	-	-	-	7,5	11,5	72	-	-	-	132S	300	230	435	38	80	57	-
-	-	-	7,5	14,3	64	-	-	-	7,5	12,4	68	132M	300	230	435	38	80	-	64
11	20	70	11	20,5	65	11	17,2	77	11	18	69	160M	350	250	494	42	110	75	83
15	27	70	-	-	-	15	24	77	-	-	-	160M	350	250	494	42	110	84	-
18,5	32	70	15	28,5	65	18,5	28	77	15	25	69	160L	350	250	554	42	110	94	100
22	38,5	77	18,5	35	66	22	34,5	80	18,5	31	68	180M	350	250	588	48	110	160	165
-	-	-	22	41,5	69	-	-	-	22	37	72	180L	350	250	588	48	110	-	170
30	53	78	30	55	70	30	46,5	81	30	48	72	200L	400	300	611	55	110	225	240
37	65	78	-	-	-	37	57	82	-	-	-	200L	400	300	636	55	110	250	-
-	-	-	37	66	66	-	-	-	37	58	69	225S	450	350	648	60	140	-	285
45	78	76	-	-	-	45	68	77	-	-	-	225M	450	350	708	55	110	315	-
-	-	-	45	80	66	-	-	-	45	70	69	225M	450	350	708	55	110	-	320
55	95	76	-	-	-	55	84	80	-	-	-	250M	550	450	747	60	140	385	-
-	-	-	55	96	66	-	-	-	55	86	69	250M	550	450	747	65	140	-	420
75	128	76	-	-	-	75	112	81	-	-	-	280S	550	450	820	65	140	510	-
-	-	-	75	133	71	-	-	-	75	115	79	280S	550	450	820	65	140	-	570
90	152	76	-	-	-	90	137	81	-	-	-	280M	550	450	930	65	140	590	-
-	-	-	90	157	71	-	-	-	90	141	79	280M	550	450	930	65	140	-	670



Schraubenspindelpumpen sind Verdrängerpumpen, die systembedingt im Druck begrenzt werden müssen, um den Motornennstrom in Grenzen zu halten. Hierfür eignen sich Druckbegrenzungsventile, welche neben dem Berstschutz den eingestellten Druck gewährleisten. Die Verwendung von gedämpften Ventilen an den Schraubenspindelpumpen vermeiden Druckstöße. Bei Überdruck strömt die nicht benötigte Menge über das Ventil ab.

Auswahlkriterien

Die Auswahl der Ventile hängt von den Faktoren Druck, Förderstrom, Viskosität und Verstellbarkeit ab.

Vorteile

- Robust, schmutzunempfindlich
- Steuerteil getrennt vom Kühlschmiermittel
- Einfache Veränderung der Drücke
- Keine Druckstöße in der Verrohrung
- Konstanter Druck in großem Bereich
- Druckminimierte Umlaufschaltung möglich



Ungesteuertes Druckbegrenzungsventil DBD (einstellbar mit Werkzeug)

Funktion

Der Ansprechdruck des Ventils wird über eine Einstellschraube eingestellt. Bei Erreichen des Ansprechdrucks öffnet der Ventilkegel und das Betriebsmedium fließt vom Druckanschluss über den Tankanschluss ab. Das Ventil sollte bevorzugt senkrecht, mit der Einstellschraube nach unten, montiert werden. Der maximale Förderstrom wird ohne deutlichen Druckanstieg erreicht.

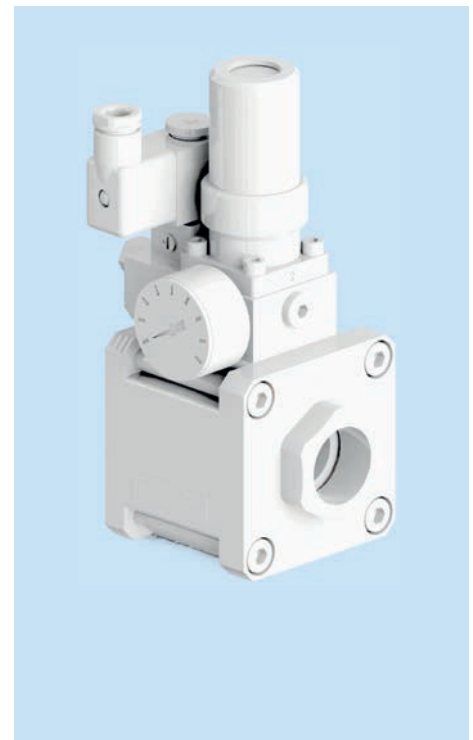
Typ	Druck [bar]	Förderstrom Q_{\max} [l/min]	Anschlussgewinde
DBD040	10 - 30	60	G 3/4"
DBD085	20 - 60	60	G 3/4"
DBD130	50 - 100	60	G 3/4"
DBD150	90 - 150	105	G 3/4"

Pneumatisch gesteuertes Druckbegrenzungsventil HPB (manuell einstellbar)

Funktion

Der Betriebsdruck des Ventils ist über ein Handrad einstellbar. Druckminimierte Umlaufschaltung kann elektrisch angesteuert werden. Das Ventil ist stromlos und drucklos offen.

Typ	Druck [bar]	Förderstrom Q_{\max} [l/min]	Anschlussgewinde
3-HPB-H-12/160	5 - 160	100	G 1"
3-HPB-H-15	5 - 120	100	G 1"
3-HPB-S-15	5 - 64	100	G 1"
3-HPB-H-32	5 - 120	240	G 1 1/2"
3-HPB-S-32	5 - 64	400	G 1 1/2"
3-HPB-S-50	5 - 64	800	G 1 1/2"



Pneumatisch gesteuertes Druckbegrenzungsventil SPB (elektronisch gesteuert)

Funktion

Das Vario-Ventil ermöglicht die Vorgabe von beliebigen Drücken im Bereich von 5 – 160 bar. Die Maschinensteuerung wandelt zur Druckregelung digitale Signale in Analogwerte (0 – 10 V) um. Der pneumatische Steuerdruck ändert sich proportional zum Analogwert und regelt den Mediumdruck. Das Ventil ist stromlos und drucklos offen.

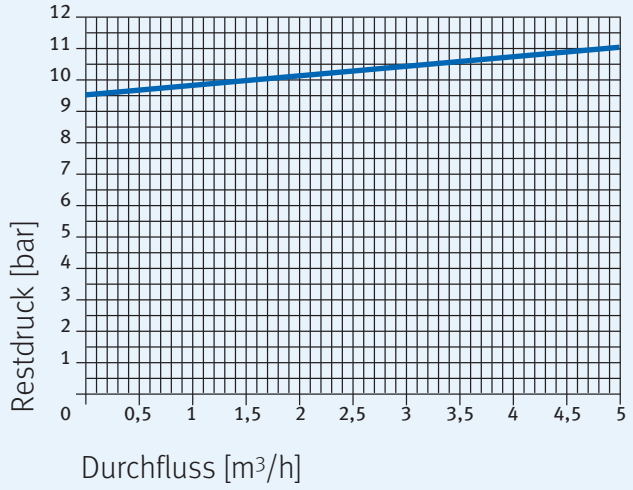
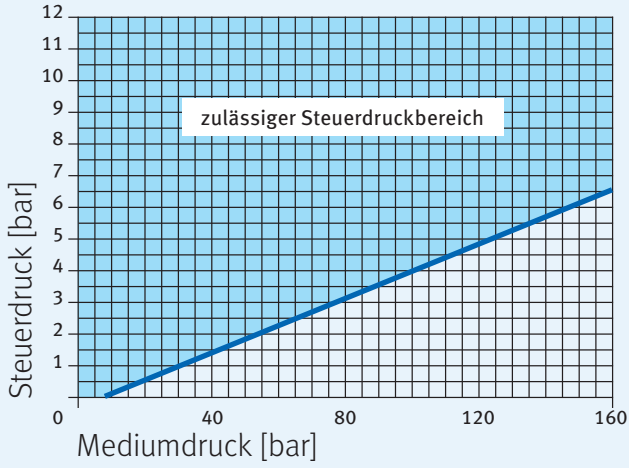
Typ	Druck [bar]	Förderstrom Q_{\max} [l/min]	Anschlussgewinde
SPB-H-12/160	5 - 160	100	G 1"
SPB-H-15	5 - 120	100	G 1"
SPB-S-15	5 - 64	100	G 1"
SPB-H-32	5 - 120	240	G 1 1/2"
SPB-S-32	5 - 64	400	G 1 1/2"
SPB-S-50	5 - 64	800	G 1 1/2"



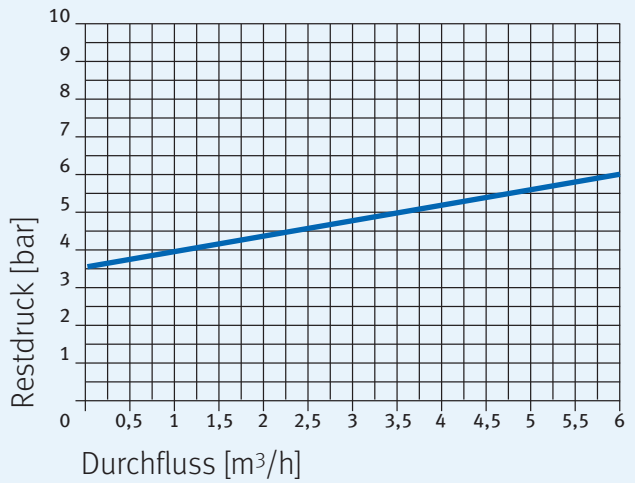
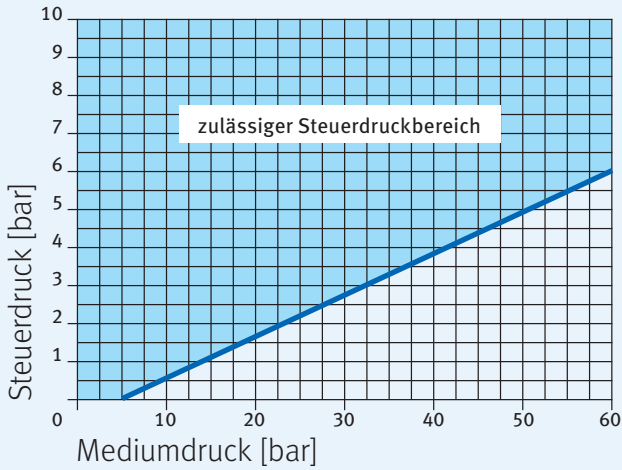
Der Luftanschluss muss mit einem Druckregler auf konstantem Wert gehalten werden. Mindeststeuerdruck siehe Seite 38-39.
Ventile für höhere Förderströme und Drücke auf Anfrage.

Kennlinien für gesteuerte Druckbegrenzungsventile

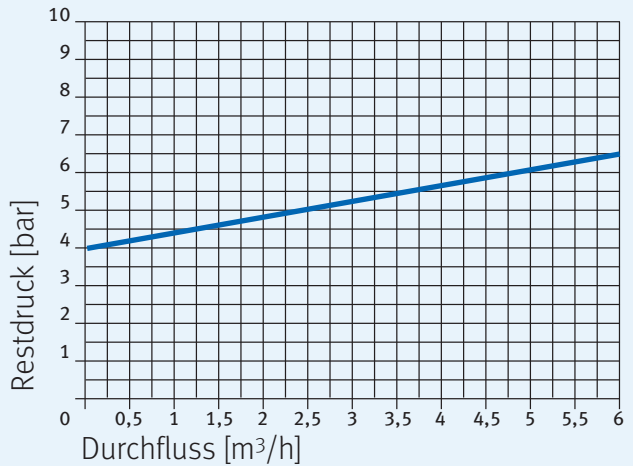
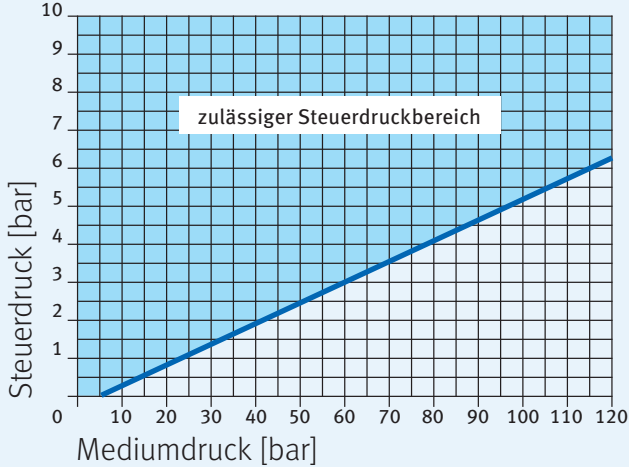
3-HPB-H-12 / SPB-H-12



3-HPB-S-15 / SPB-S-15

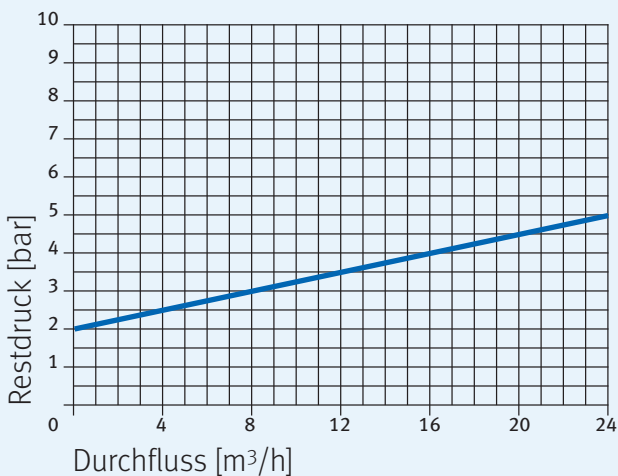
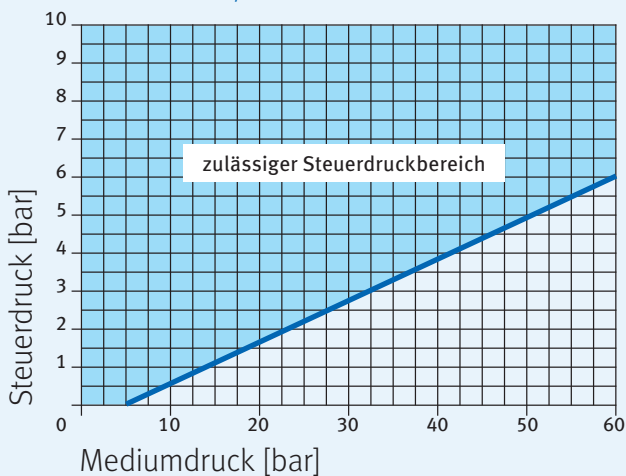


3-HPB-H-15 / SPB-H-15

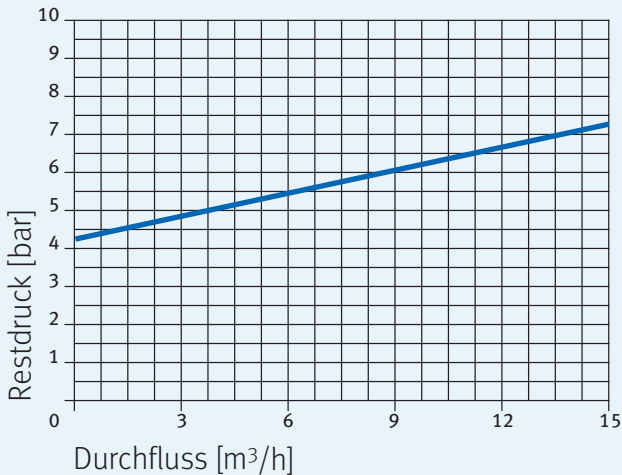
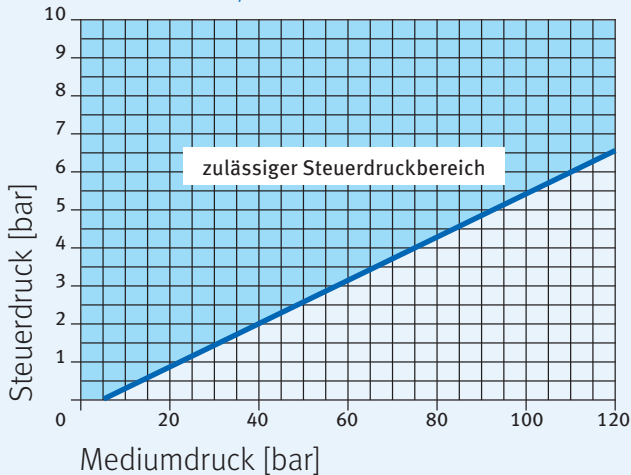


Zur vollständigen Ausnutzung des Druckbereichs muss der korrespondierende Steuerdruck zur Verfügung stehen.

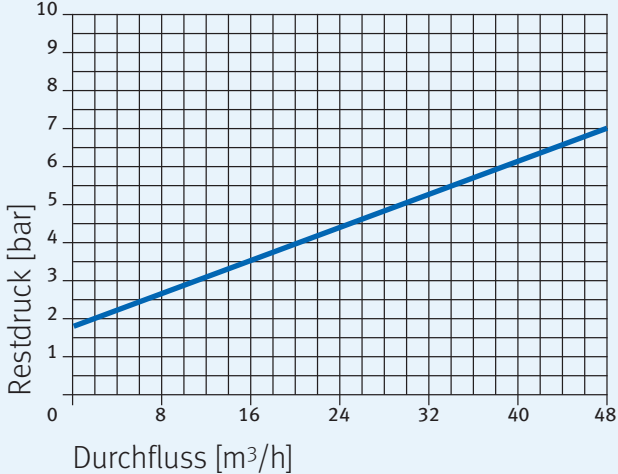
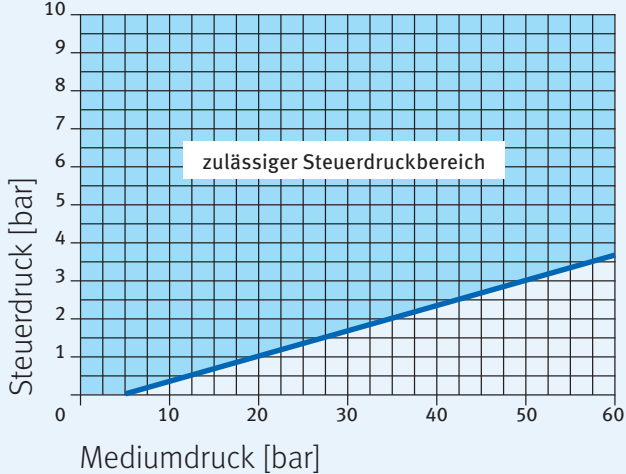
3-HPB-S-32 / SPB-S-32



3-HPB-H-32 / SPB-H-32



3-HPB-S-50 / SPB-S-50



Zur vollständigen Ausnutzung des Druckbereichs muss der korrespondierende Steuerdruck zur Verfügung stehen.

KNOLL Maschinenbau GmbH
Schwarzachstraße 20
D-88348 Bad Saulgau
Tel. +49 7581 2008-0
Fax +49 7581 2008-90140
info.itworks@knoll-mb.de
www.knoll-mb.de

KTS