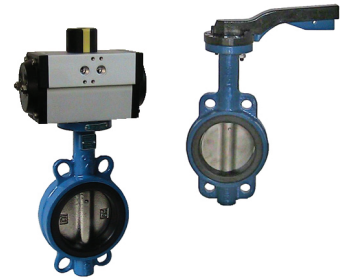


**Disco di Ghisa Sferoidale + CF8 (A304)**  
**Sede di EPDM**

**Spheroidal Cast Iron + CF8 (A304) Disc**  
**Seat in EPDM**

**Valvole a Farfalla per Automazione Industriale**  
Valvole per Sistemi di Riscaldamento, Raffreddamento, OEM,  
Trattamento Acque, Sistemi di Filtrazione, Servizi Generali,  
Impianti di Trasporto Pneumatico Polveri

**Butterfly Valves for Industrial Automation**  
Valves for Heating and Cooling Systems, OEM,  
Water Treatment, Filtration Systems, Dust Conveyor Plants, General Services



**INFORMAZIONI TECNICHE - TECHNICAL INFORMATION**

**Valvola - Valve Body**

Pressione Nominale  
Nominal Pressure

Montaggio  
Mounting

Campo Temperature  
Temperature Range

**Attuatore - Actuator**

Campo Temperature  
Temperature Range

Pressione di Comando  
Control Pressure

Accessori Standard  
Standard Equipments

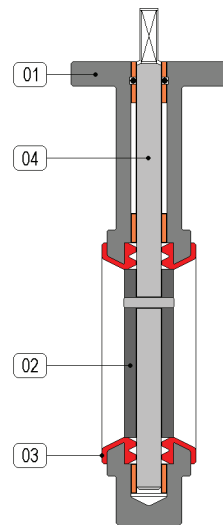
Accessori Opzionali  
Optional Equipments

**Materiali - Materials**

Attuatore - Actuator Alluminio Anodizzato - Anodized Aluminium  
Corpo - Valve Body 01 Ghisa Verniciata - Painted Cast Iron GJL 250  
Disco - Disc 02 Ghisa Sferoidale - Spheroidal Cast Iron, EN JS1030/CF8 - A304 SS  
Tenuta Sede - Seat 03 EPDM  
Stelo - Stem 04 A416 Inox - A416 SS

**Fluidi - Fluids**

Valvola idonea per fluidi compatibili con le parti a contatto.  
La scelta dei materiali è responsabilità del cliente che dovrà assicurarsi se adatti all'impiego.  
La scelta è limitata dai dati di temperatura e pressione della valvola.  
The valve is suitable for fluids compatible with the parts in contact.  
The user is responsible for the right choice of compatibility with knowledge of the real working conditions.  
The choice of the valve must also consider the conditions of temperature and pressure.



**TABELLA SELEZIONE - SELECTION CHART**

CORPO DI GHISA VERNICIATA  
PAINTED CAST IRON BODY

codice - code	disco-disc	tenuta-seat
636● 6362	EN JS1030	EPDM
636● 6363	CF8 (A304)	EPDM

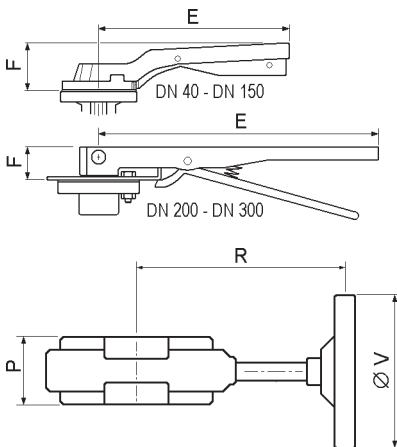
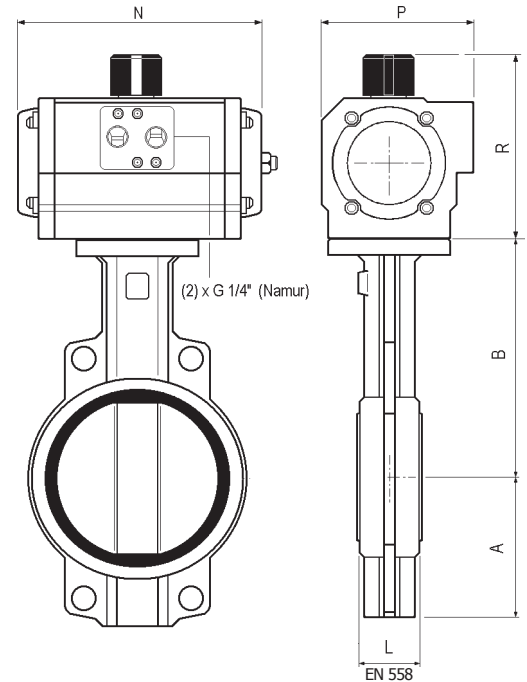
MISURA - SIZE	DE / DA	SE / SR - NC	LEVA / LEVER	OPZIONI - OPTIONS
DN 040	Ø 1-1/2"	636● 80 U070	636● 81 U204	636● 80L
DN 050	Ø 2"	636● 90 U150	636● 91 U254	636● 90L
DN 065	Ø 2-1/2"	636● A0 U150	636● A1 U304	636● A0L
DN 080	Ø 3"	636● B0 U150	636● B1 U304	636● B0L
DN 100	Ø 4"	636● C0 U170	636● C1 U354	636● C0L
DN 125	Ø 5"	636● D0 U200	636● D1 U354	636● D0L
DN 150	Ø 6"	636● E0 U250	636● E1 U454	636● E0L
DN 200	Ø 8"	636● F0 U350	636● F1 U504	636● F0L
DN 250	Ø 10"	636● G0 U400	636● G1 U604	636● G0L
DN 300	Ø 12"	636● H0 U450	636● H1 U604	636● H0L



Versione Atex  
II 3 GD - Zona 2 / 22  
Atex Version  
II 3 GD - Zone 2 / 22

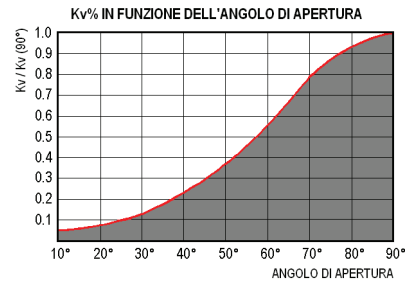
**DIMENSIONI - DIMENSIONS (mm.)**

DN	Att. Act.	Funzione Function	mm.			Attuatore Actuator			Peso Weight	Kv
			A	B	L	R	P	N		
40	U070	DE - DA	60	115	33	98	70	160	3.50	150
	U204	SE - SR				128	96	186		
50	U150	DE - DA	75	135	43	111	81	175	4.24	170
	U254	SE - SR				128	96	248		
65	U150	DE - DA	80	145	46	111	81	175	5.24	250
	U304	SE - SR				147	114	241		
80	U150	DE - DA	90	160	46	111	81	175	5.74	450
	U304	SE - SR				147	114	241		
100	U170	DE - DA	110	170	52	111	81	207	7.56	720
	U354	SE - SR				184	131	261		
125	U200	DE - DA	120	190	56	128	96	186	10.49	1150
	U354	SE - SR				184	131	261		
150	U250	DE - DA	140	210	56	128	96	248	13.39	1650
	U454	SE - SR				198,5	145	367		
200	U350	DE - DA	170	245	60	196	138	246	21.94	3100
	U504	SE - SR				232	181	380,5		
250	U400	DE - DA	195	290	68	196	138	290	29.30	4800
	U604	SE - SR				287	230	467		
300	U450	DE - DA	240	320	78	208	151	351	44.23	7300
	U604	SE - SR				287	230	467		



**DIMENSIONI - DIMENSIONS**

DN	E	F	P	R	ØV
40	195	65	75	153	150
50	205	65	75	153	150
65	205	65	75	153	150
80	205	65	75	153	150
100	205	65	75	153	150
125	270	65	75	153	150
150	270	65	75	153	150
200	500	32	86	250	300
250	500	32	86	250	300
300	500	32	86	250	300



**Tipi a Richiesta - Types on Demand**

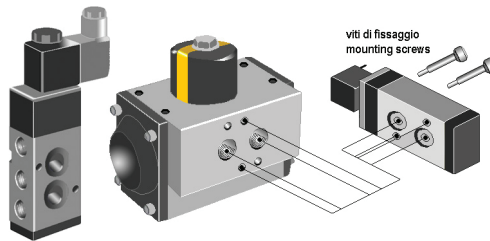
- ✓ Valvole con disco rivestito di PTFE  
Disc with PTFE covering.
- ✓ Valvole con Tenuta Silicone  
Valves with Silicon Seat
- ✓ Valvole con Tenuta PTFE  
Valves with PTFE Seat
- ✓ Valvole con Corpo Inox CF8M  
Valves with CF8M SS Body
- ✓ Valvole con Disco Lucido  
Valves with Polished Disc

**Tipo 561**

Elettrovalvola 5 Vie  
Interfaccia Namur  
Protezione IP 65

**561 Type**

5 Way Solenoid Valve  
Namur Interface  
IP 65 Protection Degree



**MICRO BOX - LIMIT SWITCH BOXES**

**Tipo A250**

Custodia di Alluminio verniciato  
IP 67 - Atex II 3 GD

**A250 Type**

Epoxy Coated Aluminium Housing  
IP 67 - Atex II 3 GD

