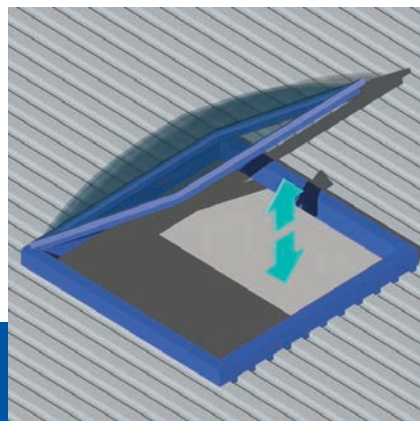
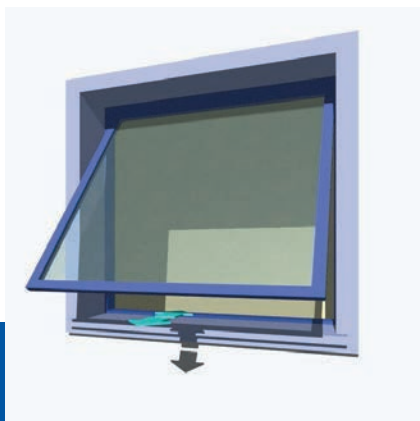


[Linea System 1]

 **MINGARDI**[®]
THE REFERENCE FOR WINDOW AUTOMATION

Attuatore a cremagliera per:
finestre a sporgere, cupole,
finestre a lamelle, pale
frangisole.

Rack actuator for:
top hinged windows, domes,
sunshades, louvre windows.



600/800N



Applicabile in tandem
Tandem operation

Corse fino a 1000 mm
Stroke up to 1000 mm

Versioni disponibili:
230V AC e 24V CC
Available versions:
230V AC and 24V DC

Elevato grado di protezione
High protection degree

Assenza di manutenzione
Maintenance free



Per applicazioni che prevedono l'utilizzo del motore in esterno e quindi soggetto ad agenti atmosferici, si raccomanda di consultare il nostro servizio tecnico commerciale.

In case of outdoor applications please it is strongly recommended to ask for support to our technical service.

Grado di protezione dispositivi elettrici: IP 55 / *Protection degree electrical devices: IP 55*

Fine corsa chiusura-apertura (230V AC): assorbimento / *Limit switch closing-opening (230V AC): absorption*

Fine corsa chiusura-apertura (24V CC): elettronico / *Limit switch closing-opening (24V DC): electronic*

Colore: RAL 9003 (B) / *Colour: RAL 9003 (B)*

Temperatura di funzionamento: -10°C +40°C / *Operating temperature: -10°C +40°C*

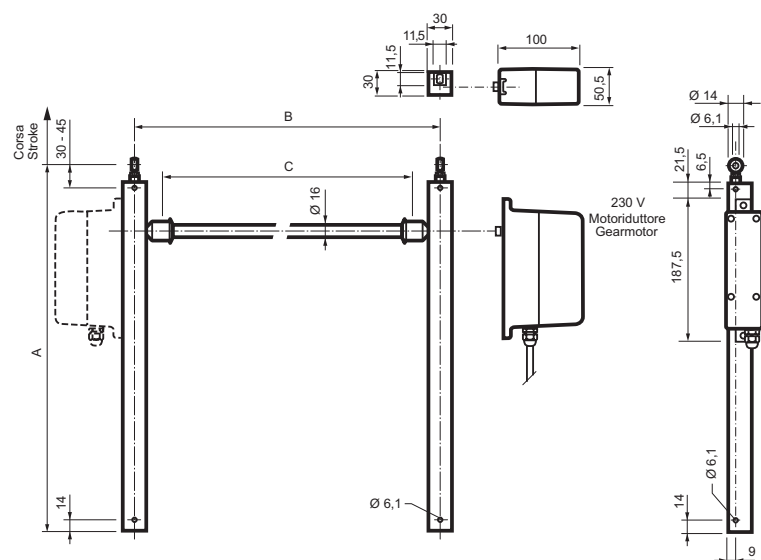
DESCRIZIONE DI CAPITOLATO

Attuatore elettrico lineare MINGARDI con movimento a cremagliera sezione 12x12 contenuta all'interno del corpo tubolare in alluminio. Funzionamento con tensione di alimentazione 230V~ 50 Hz Conforme alle Direttive 2006/95 LVD – 2004/108 EMC. Funzionamento con tensione di alimentazione 24V CC Conforme alla Direttiva 2004/108 EMC. Dotato di sistema di fine corsa elettronico. Collegabile in parallelo, corpo e coperchio motoriduttore in alluminio pressofuso (coperchio in ABS versione 230V AC). Colori: motoriduttore RAL 9003 (B), corpo tubolare argento. Completo di accessori di fissaggio.

DESCRIPTION OF SPECIFICATIONS

MINGARDI linear electric actuator with movement by a 12x12 section rack contained inside the aluminium tubular. Operating voltage: 230V ~ 50 Hz in conformity with Directives 2006/95 LVD - 2004/108 EMC. Operating voltage: 24V DC in conformity with Directive 2004/108 EMC. Outfitted with electronic limit switch system for opening and closing. It can be connected in parallel. Reduction unit body and cover is in die-cast aluminium (cover in ABS 230V AC version). Colours: RAL 9003 (B) gearmotor, silver tubular body. Complete with fixing accessories.

230V AC Disegno dimensionale / Scale drawing



Corsa/Stroke	A	B	C
180	325	1000	890
230	375	1250	1140
350	495	1500	1390
550	695	1750	1640
750	895	2000	1890
1000	1145		



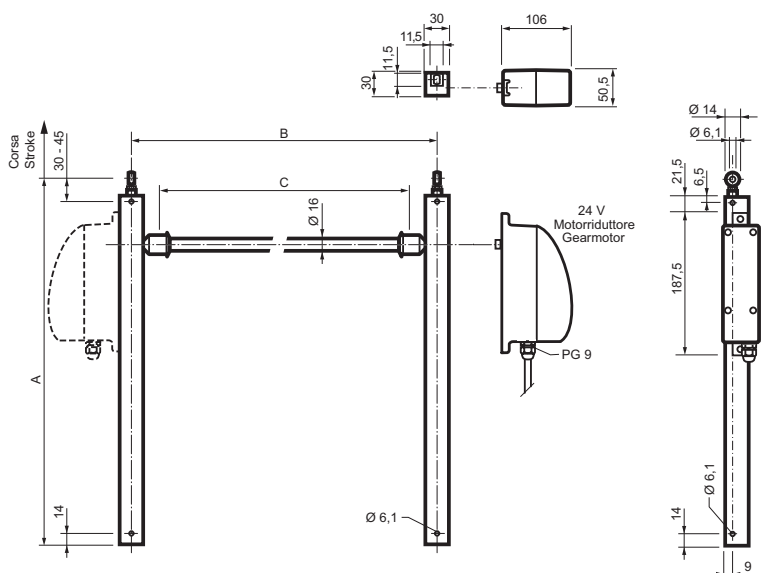
230V AC DATI TECNICI / TECHNICAL FEATURES

CODICE CODE	DESCRIZIONE DESCRIPTION	VOLTAGGIO VOLTAGE	SPINTA TRAZIONE THRUST TENSILE	CORSA STROKE	POTENZA ASSORBITA POWER CONSUMPTION	VELOCITÀ MIN. SPEED MIN.
2700073	Motoriduttore - (B) Gearmotor - (B)	230 V~ / 50 Hz	600 N	/	20 W	ca. 5 mm/s
2700661	Motorid. (B) + cremagliera con staffe - 180 mm Gearmotor (B) + rack with brackets - 180 mm	230 V~ / 50 Hz	600 N	180 mm	20 W	ca. 5 mm/s
2700665	Motorid. (B) + cremagliera con staffe - 230 mm Gearmotor (B) + rack with brackets - 230 mm	230 V~ / 50 Hz	600 N	230 mm	20 W	ca. 5 mm/s
2700075	Motorid. (B) + cremagliera con staffe - 350 mm Gearmotor (B) + rack with brackets - 350 mm	230 V~ / 50 Hz	600 N	350 mm	20 W	ca. 5 mm/s
2700672	Motorid. (B) + cremagliera con staffe - 550 mm Gearmotor (B) + rack with brackets - 550 mm	230 V~ / 50 Hz	600 N	550 mm	20 W	ca. 5 mm/s
2700677	Motorid. (B) + cremagliera con staffe - 750 mm Gearmotor (B) + rack with brackets - 750 mm	230 V~ / 50 Hz	600 N	750 mm	20 W	ca. 5 mm/s
2700680	Motorid. (B) + cremagliera con staffe - 1000 mm Gearmotor (B) + rack with brackets - 1000 mm	230 V~ / 50 Hz	600 N	1000 mm	20 W	ca. 5 mm/s
2700655	Motoriduttore velocità maggiorata - (B) Gearmotor increased speed - (B)	230 V~ / 50 Hz	200 N	/	20 W	ca. 14 mm/s
2700662	Motorid. v.m. (B) + cremagliera con staffe - 180 mm Gearmotor i.s.(B) + rack with brackets - 180 mm	230 V~ / 50 Hz	200 N	180 mm	20 W	ca. 14 mm/s
2700670	Motorid. v.m. (B) + cremagliera con staffe - 350 mm Gearmotor i.s.(B) + rack with brackets - 350 mm	230 V~ / 50 Hz	200 N	350 mm	20 W	ca. 14 mm/s
2700673	Motorid. v.m. (B) + cremagliera con staffe - 550 mm Gearmotor i.s.(B) + rack with brackets - 550 mm	230 V~ / 50 Hz	200 N	550 mm	20 W	ca. 14 mm/s
2700678	Motorid. v.m. (B) + cremagliera con staffe - 750 mm Gearmotor i.s.(B) + rack with brackets - 750 mm	230 V~ / 50 Hz	200 N	750 mm	20 W	ca. 14 mm/s
2700079	Motorid. v.m. (B) + cremagliera con staffe - 1000 mm Gearmotor i.s.(B) + rack with brackets - 1000 mm	230 V~ / 50 Hz	200 N	1000 mm	20 W	ca. 14 mm/s

I VALORI PRESTAZIONALI RIPORTATI NELLA TABELLA SONO VALORI MEDI VERIFICATI IN CONDIZIONI DI UTILIZZO STANDARD.
THE VALUES INDICATED ON THE TABLE ARE AVERAGE VALUES WERE RECORDED IN CONDITION OF NORMAL USE..

ACCESSORI DI COMANDO: per informazioni si prega di contattare il nostro servizio tecnico-commerciale
CONTROL ACCESSORIES: please contact our technical support service for further information

24V DC Disegno dimensionale / Scale drawing



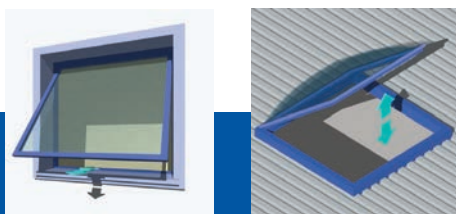
Corsa/Stroke	A	B	C
180	325	1000	890
230	375	1250	1140
350	495	1500	1390
550	695	1750	1640
750	895	2000	1890
1000	1145		



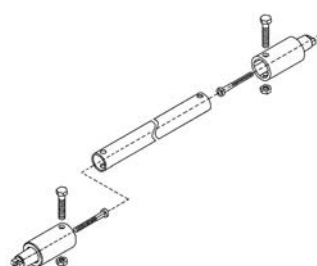
24V DC DATI TECNICI / TECHNICAL FEATURES

CODICE CODE	DESCRIZIONE DESCRIPTION	VOLTAGGIO VOLTAGE	SPINTA TRAZIONE THRUST TENSILE	CORSA STROKE	POTENZA ASSORBITA POWER CONSUMPTION	VELOCITÀ MIN. SPEED MIN.
2700683	Motoriduttore - (B) Gearmotor - (B)	24 V=	800 N	/	25 W	ca. 10 mm/s
2700749	Motorid. (B) + cremagliera con staffe - 180 mm Gearmotor (B) + rack with brackets - 180 mm	24 V=	800 N	180 mm	25 W	ca. 10 mm/s
2700750	Motorid. (B) + cremagliera con staffe - 230 mm Gearmotor (B) + rack with brackets - 230 mm	24 V=	800 N	230 mm	25 W	ca. 10 mm/s
2700747	Motorid. (B) + cremagliera con staffe - 350 mm Gearmotor (B) + rack with brackets - 350 mm	24 V=	800 N	350 mm	25 W	ca. 10 mm/s
2700684	Motorid. (B) + cremagliera con staffe - 550 mm Gearmotor (B) + rack with brackets - 550 mm	24 V=	800 N	550 mm	25 W	ca. 10 mm/s
2700748	Motorid. (B) + cremagliera con staffe - 750 mm Gearmotor (B) + rack with brackets - 750 mm	24 V=	800 N	750 mm	25 W	ca. 10 mm/s
2700751	Motorid. (B) + cremagliera con staffe - 1000 mm Gearmotor (B) + rack with brackets - 1000 mm	24 V=	800 N	1000 mm	25 W	ca. 10 mm/s
2700755	Motoriduttore velocità maggiorata - (B) Gearmotor increased speed - (B)	24 V=	300 N	/	25 W	ca. 20 mm/s
2700756	Motorid. v.m.(B) + cremagliera con staffe - 180 mm Gearmotor i.s.(B) + rack with brackets - 180 mm	24 V=	300 N	180 mm	25 W	ca. 20 mm/s
2700757	Motorid. v.m.(B) + cremagliera con staffe - 230 mm Gearmotor i.s.(B) + rack with brackets - 230 mm	24 V=	300 N	230 mm	25 W	ca. 20 mm/s
2700758	Motorid. v.m.(B) + cremagliera con staffe - 350 mm Gearmotor i.s.(B) + rack with brackets - 350 mm	24 V=	300 N	350 mm	25 W	ca. 20 mm/s
2700759	Motorid. v.m.(B) + cremagliera con staffe - 550 mm Gearmotor i.s.(B) + rack with brackets - 550 mm	24 V=	300 N	550 mm	25 W	ca. 20 mm/s
2700760	Motorid. v.m.(B) + cremagliera con staffe - 750 mm Gearmotor i.s.(B) + rack with brackets - 750 mm	24 V=	300 N	750 mm	25 W	ca. 20 mm/s
2700761	Motorid. v.m.(B) + cremagliera con staffe - 1000 mm Gearmotor i.s.(B) + rack with brackets - 1000 mm	24 V=	300 N	1000 mm	25 W	ca. 20 mm/s

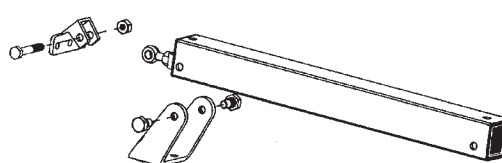
I VALORI PRESTAZIONALI RIPORTATI NELLA TABELLA SONO VALORI MEDI VERIFICATI IN CONDIZIONI DI UTILIZZO STANDARD.
THE VALUES INDICATED ON THE TABLE ARE AVERAGE VALUES WERE RECORDED IN CONDITION OF NORMAL USE.



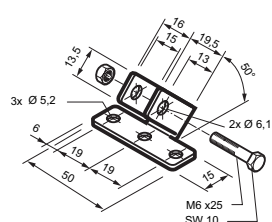
Accessori - Ricambi / Accessories - Spare parts



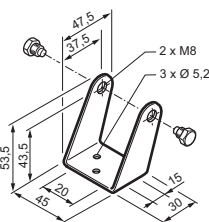
BARRA DI COLLEGAMENTO E ACCESSORI / CONNECTION ROD AND ACCESSORIES



CREMAGLIERA CON STAFFE / RACK WITH BRACKETS



2700064



2700066

BARRA DI COLLEGAMENTO / CONNECTION ROD

CODICE CODE	DESCRIZIONE DESCRIPTION
2700081	Barra di collegamento - Lunghezza 890 mm Connection rod - Length 890 mm
2700082	Barra di collegamento - Lunghezza 1140 mm Connection rod - Length 1140 mm
2700083	Barra di collegamento - Lunghezza 1390 mm Connection rod - Length 1390 mm
2700084	Barra di collegamento - Lunghezza 1640 mm Connection rod - Length 1640 mm
2700085	Barra di collegamento - Lunghezza 1890 mm Connection rod - Length 1890 mm
2700086	Accessori per attacco barra di collegamento Accessories for connecting rod

GRUPPO CREMAGLIERA / RACK ASSEMBLY

CODICE CODE	DESCRIZIONE DESCRIPTION
2700067	Cremaiera con staffe - 180 mm Rack with brackets - 180 mm
2700068	Cremaiera con staffe - 230 mm Rack with brackets - 230 mm
2700069	Cremaiera con staffe - 350 mm Rack with brackets - 350 mm
2700070	Cremaiera con staffe - 550 mm Rack with brackets - 550 mm
2700071	Cremaiera con staffe - 750 mm Rack with brackets - 750 mm
2700072	Cremaiera con staffe - 1000 mm Rack with brackets - 1000 mm

ACCESSORI DI FISSAGGIO / FIXING ACCESSORIES

CODICE CODE	DESCRIZIONE DESCRIPTION

RICAMBI / SPARE PARTS

CODICE CODE	DESCRIZIONE DESCRIPTION
2700064	Gruppo staffa anteriore per infisso Front bracket for window frames
2700066	Gruppo staffa inclinata e perni Inclined bracket and pins