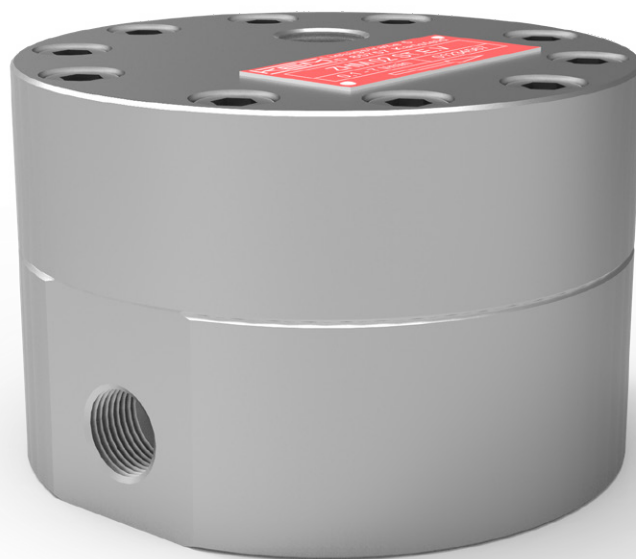


# Technisches Datenblatt



## ZHM ST Serie

Zahnrad-Durchflussmesser  
für abrasive, korrosive und weniger schmierende  
Flüssigkeiten

## Überblick

Mit mehr als 50 Jahren Erfahrung im Bereich der Durchflussmessung sowie zahlreichen innovativen und kundenspezifischen Produktentwicklungen qualifizieren wir uns zum kompetenten Ansprechpartner in Durchflussmesstechnik und Kalibrierung. KEM bietet dafür ein breites Spektrum an Messprinzipien. Wir entwickeln, produzieren und liefern weltweit hochwertige Zahnrad-, Turbinen-, Spindel- und Mikro-Durchflussmesser sowie Coriolis Massendurchflussmesser. Spezifisches Zubehör rundet die Produktpalette ab.

Das vorliegende Dokument enthält Informationen, technische Details und beispielhafte Applikationen zum Zahnrad-Durchflussmesser der Serie ZHM ST.

Ausführung	Einsatzgebiet	Prozessmedium	Merkmale
ZHM ST	Durchflussmessung	Polyol + Isocyanat, Kleber, Epoxidharze Abrasiv, weniger schmierfähig Mittel-/hochviskos	Edelstahlgehäuse Wolframcarbid-Gleitlager Vergrößerte Spiele
ZHM KL	Abfüllprozesse	Schmiermittel, Öle, Fette Schmierfähig Mittel-/hochviskos	Edelstahlgehäuse Edelstahl Kugellager Vergrößerte Spiele
ZHM MK	Dosierung & Verbrauch	Diesel, Skydrol, AdBlue, Odoriermittel (Weniger) schmierfähig Niedrigviskos	Edelstahlgehäuse Edelstahl Kugellager Kleine Spiele
ZHA KL	Prüfstandsüberwachung (Hydraulik)	Hydraulikflüssigkeit, Getriebeöle Schmierfähig Mittelviskos	Aluminiumgehäuse Edelstahl Kugellager Vergrößerte Spiele
ZHM CT	Dosierkontrolle (Lackieranlagen)	Lacke, Wachse, Amine Weniger schmierfähig Mittelviskos	Edelstahlgehäuse Wolframcarbid-Gleitlager Edelstahl Kugellager (optional)
ZHM HP	Durchflussmessung (Hochdruckbereich)	Schmiermittel, Kühlmittel, Inhibitoren Abrasiv, weniger schmierfähig Mittel-/hochviskos	Edelstahlgehäuse Edelstahl Kugellager Wolframcarbid-Gleitlager (optional)
ZHM CI	Dosierkontrolle (Öl & Gas)	Inhibitoren, Glykol, Hydraulikflüssigkeit Abrasiv, weniger schmierfähig Niedrig-/mittelviskos	Edelstahlgehäuse Edelstahl Kugellager Wolframcarbid-Gleitlager (optional)

Benötigen Sie noch mehr Informationen zu unseren Messgeräten oder eine Beratung zu Ihrer individuellen Applikation, so kontaktieren Sie bitte den KEM Vertrieb. Die entsprechenden Kontaktdaten finden Sie auf der letzten Seite des Dokuments.



## Anwendung

Die Zahnrad-Durchflussmesser der Serie ZHM ST (Wolframcarbid Gleitlager-Ausführung) sind Volumenstrommesser, die hauptsächlich bei schmierenden und nicht schmierenden Flüssigkeiten Anwendung finden. Sie eignen sich genauso für gefüllte, viskose und abrasive Medien.

Für die Herstellung der Zahnrad-Durchflussmesser werden ausschließlich hochwertige Edelmessing verwendet, die selbst korrosiven Medien standhalten. In Verbindung mit Wolframcarbid-Hartmetall-Lagern garantieren die ZHM ST optimale Messgenauigkeit und lange Lebensdauer auch unter härtesten Applikationsbedingungen.

Die Kombination von verschiedensten Zahnradmodulen und Modulen ermöglicht eine breite Palette an Baugrößen, die einen enormen Messbereich abdecken können. Das prädestiniert den ZHM ST für eine Vielzahl von Anwendungen im Bereich der Verbrauchsmessung sowie bei Überwachungs-, Mischungs- und Dosieraufgaben.

Kurze Ansprechzeiten, ein sehr dynamisches Verhalten und hohe Messgenauigkeit gewährleisten eine exakte Regelung und Steuerung von Volumenströmen innerhalb anspruchsvoller Applikationen.

Für Anwendungen in explosionsgeschützten Bereichen bieten wir eigensichere Aufnehmer und Verstärker mit Ex-Schutz gemäß ATEX, IECEx, CSA und anderer Prüfnormen an. Weitere Zulassungen, wie beispielsweise EAC (TR-CU), sind vorhanden.

## Aufbau und Messprinzip

Zahnrad-Durchflussmesser (ZHM) sind Zähler, die nach dem Verdrängerprinzip arbeiten. In der Messkammer des Durchflussmessers befinden sich zwei Zahnräder, die mit definiertem Spiel ineinandergreifen.

Zwischen den Zähnen und dem Gehäuse entstehen abgeschlossene Hohlräume. Das strömende Medium verteilt sich gleichmäßig in der Messkammer und versetzt das Zahnradpaar in Rotation. Die Zahnräder drehen sich frei und ungebremst im Mediumstrom. Ihre Drehzahl ist proportional zum Durchfluss und wird von einer Sensorik (Aufnehmer) berührungslos durch die Gehäusewand hindurch abgegriffen.

Die Sensorik kann variabel an die Anforderungen der jeweiligen Applikation angepasst werden. So ist es beispielsweise möglich, selbst sehr hohe Auflösungen oder auch ein Signal zur Bestimmung der Durchflussrichtung zur Verfügung zu stellen.

Für die Auswertung stehen Impulse pro Volumeneinheit zur Verfügung. Der Kalibrier-Faktor (K-Faktor) des Durchflussmessers beschreibt die exakte Pulsrate pro Volumeneinheit. Um den individuellen K-Faktor eines Durchflussmessers zu bestimmen, wird jeder unserer Zähler vor der Auslieferung hausintern kalibriert. Dabei wird die vom Kunden vorgegebene Betriebsviskosität berücksichtigt. Ein entsprechendes Kalibrierprotokoll ist Bestandteil eines jeden gelieferten Durchflussmessers.

Die KEM Zahnrad-Durchflussmesser eignen sich zur präzisen Messung unterschiedlicher Flüssigkeiten mit Viskositäten von ca. 1 bis 25.000 mm<sup>2</sup>/s. Für niedrigviskose Medien und Treibstoffe kommen Zahnrad-Durchflussmesser mit Kugellagern und verringerten Toleranzen zum Einsatz.

Dank hoher Ausgangsfrequenz, gutem Auflösungsvermögen und kurzen Ansprechzeiten eignen sich unsere Zahnrad-Durchflussmesser sowohl hervorragend zur Messung pulsierender Volumenströme als auch zur Verbrauchsmessung und zur Dosierung von Flüssigkeiten.

## Applikationen

- Abfüllvorgänge
- Dosieranlagen
- 2K- und 3K-Mischanlagen
- Prüfstände
- Schmierstellenüberwachung
- Verbrauchsmessungen
- Wasserlacke, Klarlacke, 2K-Lacke, hochgefüllte Metallic-Lacke und Softfeel-Lacke
- Konservierungswachs, Klebstoffe, PVC, Epoxydharze, hochgefüllte und abrasive Medien
- Polyol- und Isocyanat
- Öle, Fette
- Hydraulikflüssigkeiten und Kühlmittel
- Treibstoffe, Additive jeglicher Art

## Besonderheiten

- Hohe Messgenauigkeit bis zu  $\pm 0,1\%$  <sup>1)</sup>
- Sehr gute Wiederholbarkeit von  $\pm 0,05\%$
- Messbereichsspannen bis zu 1:400
- Kurze Ansprechzeiten
- Druckfest bis 630 bar [9.135 psi]
- Mediumtemperatur bis 180 °C [356 °F]
- Robuste Bauweise und lange Lebenszeit
- Ex-Schutz EExialICT4 bzw. T6 für Zone 1
- Auch in ESTA-Anlagen einsetzbar

<sup>1)</sup> Unter Laborbedingungen; inkl. Linearisierung; Viskosität  $\geq 30$  mm<sup>2</sup>/s.

## Technische Daten – Baugrößen

Typ ZHM <sup>2)</sup>	Messbereich (l/min)		K-Faktor <sup>3)</sup> (Impulse/l)	max. Druck (bar/psi)	Frequenz <sup>3)</sup> (Hz)		Gewicht (kg)
ZHM 01/1	0,005	bis 2,0	26.500	630 [9.135]	2,2	bis 880	1,3
ZHM 01/2	0,02	bis 3,0	14.000	630 [9.135]	4,6	bis 700	1,6
ZHM 02	0,1	bis 7,0	4.200	630 [9.135]	7	bis 490	2,2
ZHM 03	0,5	bis 25,0	1.740	630 [9.135]	14	bis 730	2,9
ZHM 04	0,5	bis 70,0	475	630 [9.135]	4	bis 560	8,5
ZHM 05	5,0	bis 150,0	134	400 [5.800]	11	bis 340	23,0
ZHM 06/1	5,0	bis 250,0	106	400 [5.800]	8,8	bis 450	27,0
ZHM 06	10,0	bis 500,0	53	400 [5.800]	18	bis 450	35,0
ZHM 07	50,0	bis 1.000,0	24	400 [5.800]	20	bis 400	66,5

## Technische Daten – Allgemein

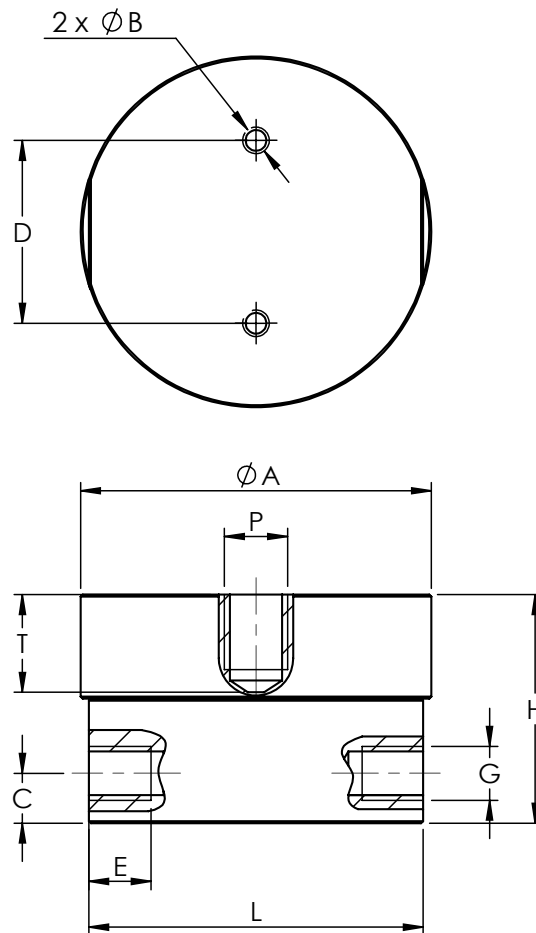
Messgenauigkeit	Bis zu $\pm 0,1$ % <sup>4)</sup>
Wiederholbarkeit	$\pm 0,05$ % (unter gleichen Bedingungen)
Linearität	$\pm 0,5$ % vom Messwert (Viskosität $\geq 30$ mm <sup>2</sup> /s)
Werkstoffe	Gehäuse: gem. DIN 1.4305 [AISI 303], 1.4404 [AISI 316L] Zahnräder: gem. DIN 1.4122, 1.4501 [AISI F55] Lager: Wolframcarbid-Gleitlager Dichtungen: FKM, PTFE (weitere auf Anfrage)
Mediumstemperatur	-40 °C bis +180 °C [-40 °F bis +356 °F] (weitere auf Anfrage)
Abmessungen	Siehe Maßzeichnungen (Seite 5 bis 6)

<sup>2)</sup> Genaue Typenbezeichnung siehe Typenschlüssel (Seite 7).

<sup>3)</sup> Durchschnittswerte für Einzelaufnehmer, Doppelaufnehmer und höhere Auflösungen erhältlich.

<sup>4)</sup> Unter Laborbedingungen; inkl. Linearisierung; Viskosität  $\geq 30$  mm<sup>2</sup>/s.

## Maßzeichnung – ZHM 01/1 bis 05



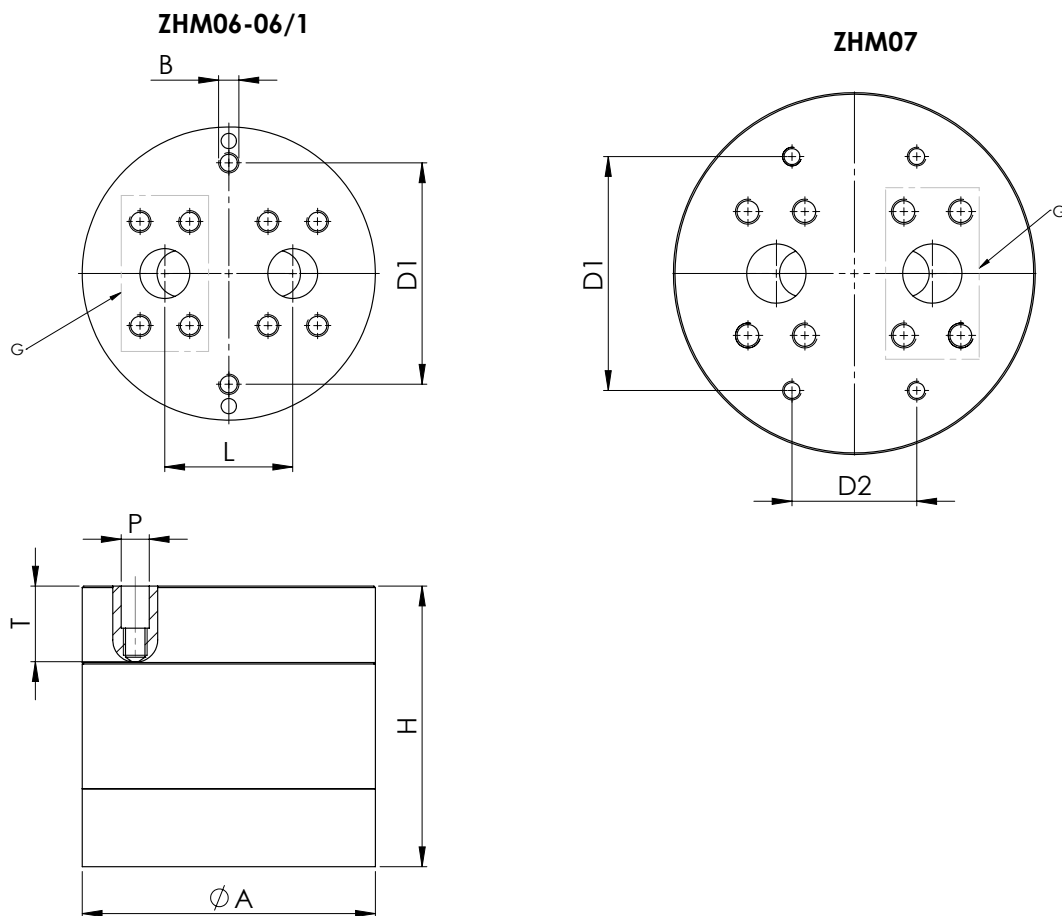
Typ ZHM	$\varnothing A$	B	C	D	E	G <sup>5)</sup>	H	L	P <sup>6)</sup>	T <sup>6)</sup>
ZHM 01/1	76 mm [2,99 in]	M6 $\nabla$ 10	10,5 mm [0,41 in]	44 mm [1,73 in]	14 mm [0,55 in]	G 1/4", M12x1,5 1/4" NPT	47 mm [1,85 in]	72 mm [2,83 in]	E/D	18 mm [0,71 in]
ZHM 01/2	76 mm [2,99 in]	M6 $\nabla$ 10	12 mm [0,47 in]	44 mm [1,73 in]	14 mm [0,55 in]	G 1/4", M12x1,5 1/4" NPT	50 mm [1,97 in]	72 mm [2,83 in]	E/D	18 mm [0,71 in]
ZHM 02	84,4 mm [3,32 in]	M6 $\nabla$ 10	12 mm [0,47 in]	44 mm [1,73 in]	14 mm [0,55 in]	G 1/4", M12x1,5 1/4" NPT	55 mm [2,17 in]	80,5 mm [3,17 in]	E/D	23,5 mm [0,93 in]
ZHM 03	84,4 mm [3,32 in]	M6 $\nabla$ 10	12 mm [0,47 in]	44 mm [1,73 in]	14 mm [0,55 in]	G 1/4", M12x1,5 1/4" NPT	67 mm [2,64 in]	80,5 mm [3,17 in]	E/D	23,5 mm [0,93 in]
ZHM 04	125 mm [4,92 in]	M6 $\nabla$ 10	17 mm [0,67 in]	60 mm [2,36 in]	18 mm [0,71 in]	G 1/2", M20x1,5 1/2" NPT	96 mm [3,78 in]	121 mm [4,76 in]	E/D	30,5 mm [1,20 in]
ZHM 05	175,5 mm [6,91 in]	M8 $\nabla$ 15	22,5 mm [0,89 in]	100 mm [3,94 in]	18 mm [0,71 in]	G 1", M33x2 1" NPT	133 mm [5,24 in]	170 mm [6,69 in]	E/D	43,5 mm [1,71 in]

<sup>5)</sup> Andere auf Anfrage.

<sup>6)</sup> Gilt nur für Einzelabgriffsbohrungen vom Typ „E“.

Achtung: Die gesamte Einbauhöhe ergibt sich aus der Höhe (H) und der Höhe der verwendeten Elektronik (Maße in gesondertem Datenblatt).

## Maßzeichnung – ZHM 06/1 bis 07



Typ ZHM	Ø A	B	D1	D2	G	H	L	P <sup>7)</sup>	T <sup>7)</sup>
ZHM 06/1	188,5 mm [7,42 in]	M12 ∇ 25	142 mm [5,59 in]	—	SAE 1¼" ISO 6162-2	138 mm [5,43 in]	82 mm [3,23 in]	E	48,5 mm [1,91 in]
ZHM 06	188,5 mm [7,42 in]	M12 ∇ 25	142 mm [5,59 in]	—	SAE 1¼" ISO 6162-2	180 mm [7,09 in]	82 mm [3,23 in]	E	48 mm [1,89 in]
ZHM 07	233 mm [9,17 in]	M12 ∇ 25	150 mm [5,90 in]	80 mm [3,15in]	SAE 1½" ISO 6162-2	220 mm [8,66 in]	100 mm [3,94 in]	E	63 mm [2,48 in]

<sup>7)</sup> Gilt nur für Einzelabgriffsbohrungen vom Typ „E“.

Achtung: Die gesamte Einbauhöhe ergibt sich aus der Höhe (H) und der Höhe der verwendeten Elektronik (Maße in gesondertem Datenblatt).

## Typenschlüssel

ZHM - XX - XX - X - X

### Messbereich

0,005 - 2,0 l/min	01/1
0,02 - 3,0 l/min	01/2
0,1 - 7,0 l/min	02
0,5 - 25 l/min	03
0,5 - 70 l/min	04
5,0 - 150 l/min <sup>8)</sup>	05
5,0 - 250 l/min <sup>8)</sup>	06/1
20,0 - 500 l/min <sup>8)</sup>	06
50,0 - 1.000 l/min <sup>8)</sup>	07

### Zähler-Merkmale

Gehäuse	Zahnräder	Lagerung	Schrauben	Gewinde	
1.4305 [AISI 303]	1.4122	Gleitlager	ISO 4762	Metrisch	ST
1.4305 [AISI 303]	1.4122	Gleitlager	ISO 4762	BSPP	54
1.4404 [AISI 316L]	1.4122	Gleitlager	Edelstahl A4-70 <sup>9)</sup>	Metrisch	SO
1.4404 [AISI 316L]	1.4122	Gleitlager	Edelstahl A4-70 <sup>9)</sup>	BSPP	91
1.4404 [AISI 316L]	1.4122	Gleitlager	Edelstahl A4-70 <sup>9)</sup>	NPT	94
1.4404 [AISI 316L]	1.4501 [AISI F55]	Gleitlager	Edelstahl A4-70 <sup>9)</sup>	BSPP	E7
1.4404 [AISI 316L]	1.4501 [AISI F55]	Gleitlager	Edelstahl A4-70 <sup>9)</sup>	NPT	J4

### Sensorabgriff

M14x1,5	E
Steckabgriff (Frequenzdopplung, Bidirektionale Messung)	D

### Dichtung

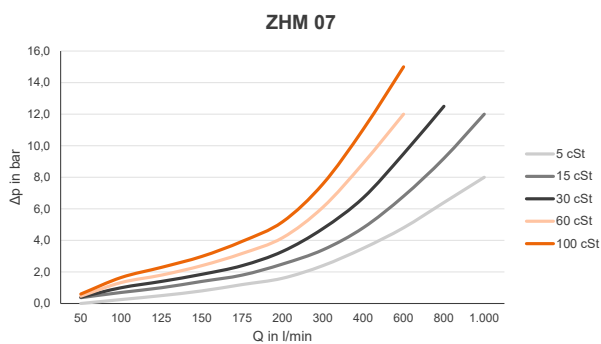
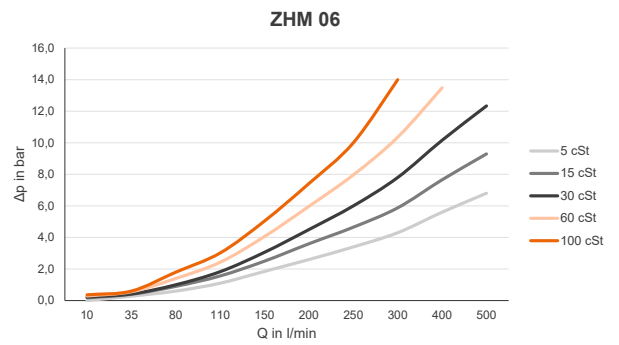
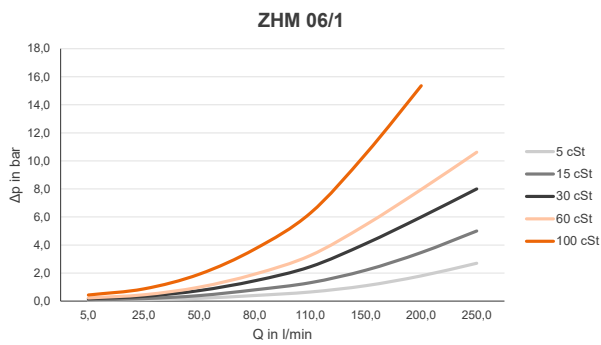
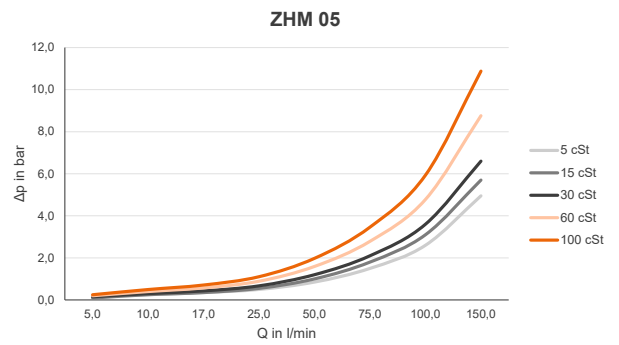
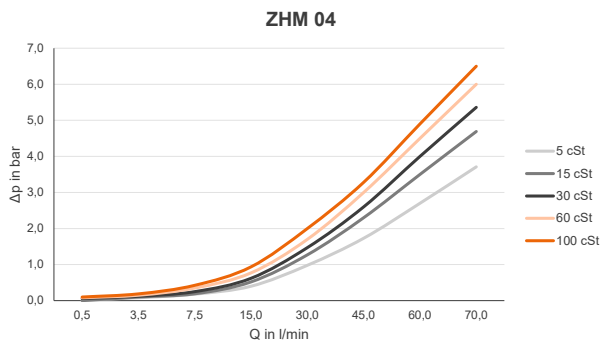
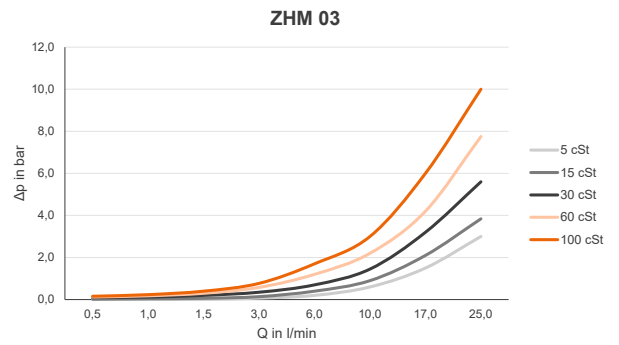
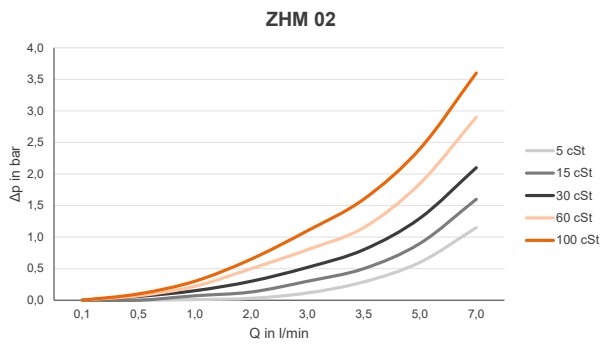
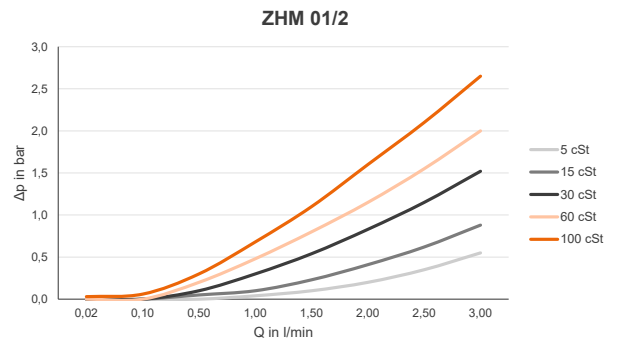
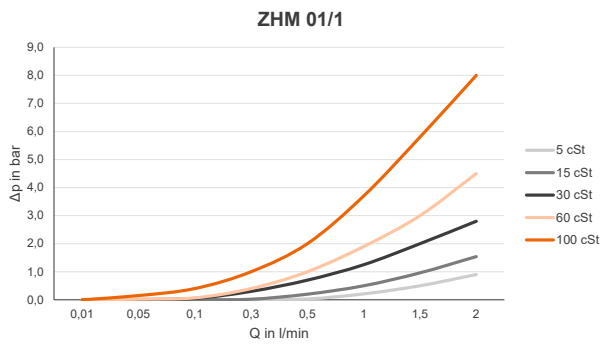
FKM (Viton <sup>®</sup> )	V
PTFE (Teflon <sup>®</sup> ) <sup>9)</sup>	T



<sup>8)</sup> 1.4501 [AISI F55] Zahnräder nicht verfügbar.

<sup>9)</sup> P<sub>max</sub> 400 bar [5.800 psi].

## Druckverlustkurven





## Kalibrierung

Die hausinterne Kalibrierung erfolgt auf volumetrischen Kalibrierständen oder auf Kundenwunsch in unserem DAkkS-Kalibrierlaboratorium.

Das Kalibrierlabor von KEM arbeitet mit einem hochpräzisen Wägezellensystem. Mit Genauigkeiten von 0,05 % für die Masse und 0,1 % für das Volumen von strömenden Flüssigkeiten belegen wir weltweit einen Spitzenplatz. Die Deutsche Akkreditierungsstelle (DAkkS) hat das Labor mit Ingenieuren, Prozessen und Messmitteln gemäß dem internationalen Standard nach DIN EN ISO/IEC 17025:2005 akkreditiert.

Das Kalibrierprotokoll von KEM belegt nicht nur die Genauigkeit eines Durchflussmessers, sondern garantiert sowohl die Rückführbarkeit auf nationale Normale als auch die Sicherstellung aller Anforderungen gemäß internationaler Qualitätsnormen.

Die Kalibrierungen werden mit unterschiedlichen Kohlenwasserstoffen durchgeführt. Das gewährleistet die optimale Simulation von sich ändernden Betriebsbedingungen in Dichte und Viskosität selbst bei Temperaturwechsel. So kann bei auftretenden Viskositätsschwankungen innerhalb einer kundenspezifischen Anwendung die vorwiegende Viskosität für den Einsatz des Durchflussmessers gezielt berücksichtigt werden.

Als Ergebnis einer Kalibrierung steht die Angabe des K-Faktors in der Dimension Impulse pro Liter. Dieser K-Faktor gilt dementsprechend nur bei einer bestimmten Strömungsgeschwindigkeit bzw. einem bestimmten Volumenstrom.

Der Kalibrier-Faktor ändert sich nur äußerst geringfügig bei unterschiedlichen Volumenströmen. Die einzelnen Messpunkte ergeben die Kalibrierkurve des Durchflussmessers, aus welcher der mittlere K-Faktor ermittelt wird. Der mittlere Kalibrier-Faktor gilt für den gesamten Messbereich.

Die Angabe des Linearitätsfehlers (prozentuale Abweichung) bezieht sich auf den mittleren K-Faktor. Zur weiteren Erhöhung der Messgenauigkeit im Einsatz vor Ort können die spezifischen K-Faktoren zur Berechnung des Volumenstroms verwendet werden. Hierfür bietet KEM optional auch spezielle Elektronik an.

## Berechnung des Volumenstromes

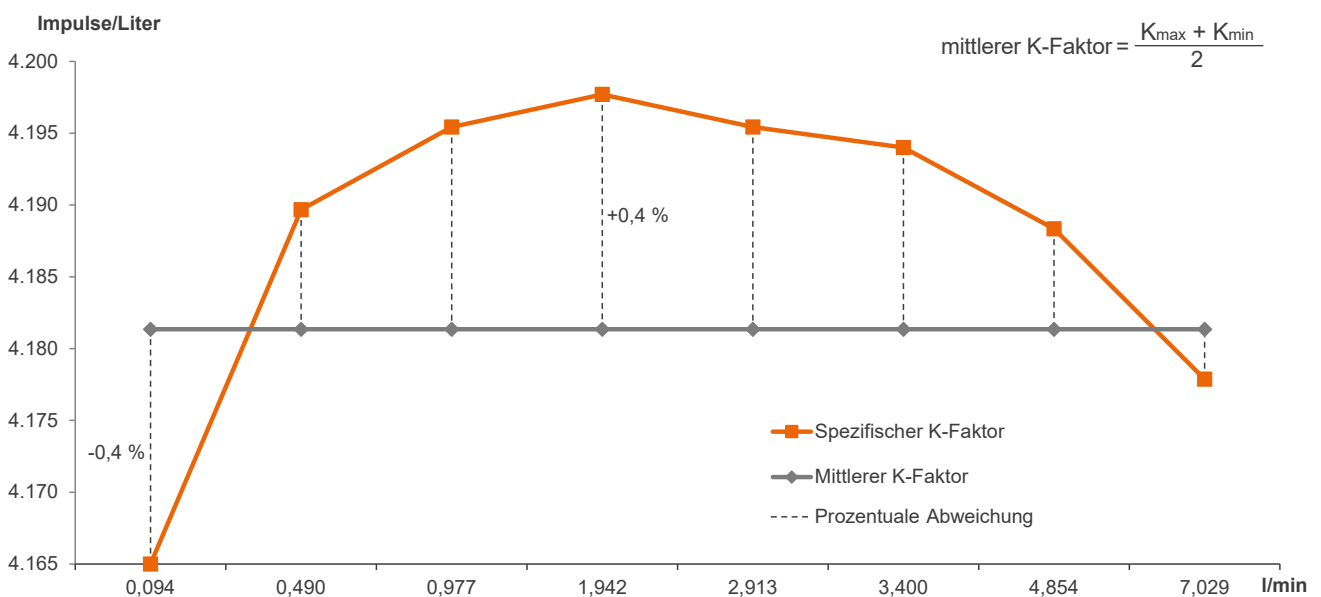
Der Volumenstrom ist direkt von der gemessenen Frequenz und des dazugehörigen Kalibrierfaktors abhängig:

$$Q = \frac{f \cdot 60}{K} \text{ l/min}$$

- Q = Volumenstrom
- f = Messfrequenz
- K = spezifischer K-Faktor

## Kalibrierprotokoll

Beispiel: ZHM 02 ST (0,1 bis 7 l/min)



### KEM Hauptsitz

Liebigstraße 5  
85757 Karlsfeld  
Deutschland

T. +49 8131 59391-0  
F. +49 8131 92604

[info@kem-kueppers.com](mailto:info@kem-kueppers.com)

### KEM Produktionszentrum

Wetzeller Straße 22  
93444 Bad Kötzing  
Deutschland

T. +49 9941 9423-0  
F. +49 9941 9423-23

[production@kem-kueppers.com](mailto:production@kem-kueppers.com)

### KEM Vertrieb

Liebigstraße 5  
85757 Karlsfeld  
Deutschland

T. +49 8131 59391-100  
F. +49 8131 92604

[sales@kem-kueppers.com](mailto:sales@kem-kueppers.com)

### KEM Service & Reparaturen

Wetzeller Straße 22  
93444 Bad Kötzing  
Deutschland

T. +49 9941 9423-37  
F. +49 9941 9423-24

[service@kem-kueppers.com](mailto:service@kem-kueppers.com)

*Weitere Distributoren & Partner finden Sie unter:  
[www.kem-kueppers.com](http://www.kem-kueppers.com)*