

Niederdruckfilter

Pi 200

Nennndruck 32/63 bar, bis Nenngröße 600

1. Kurzdarstellung

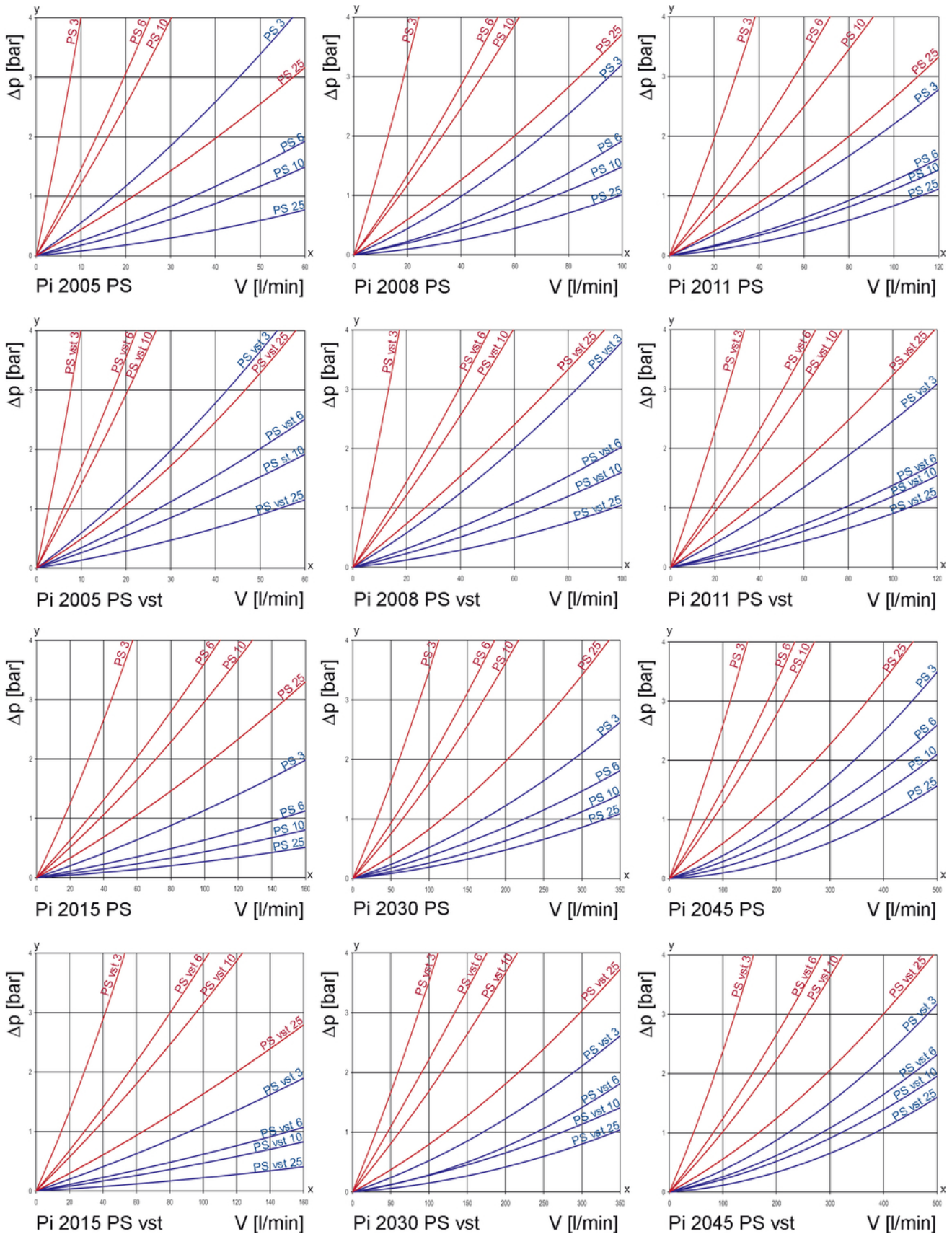
Leistungsfähige Filter für moderne Hydraulikanlagen

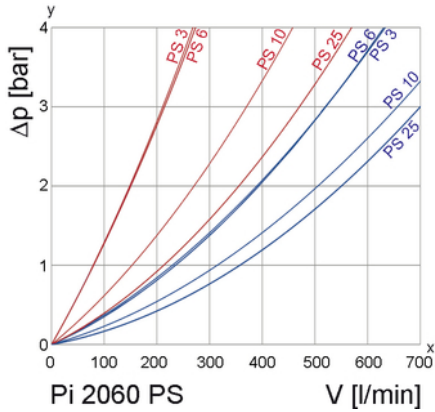
- Vorgesehen zum Einbau in Rohrleitungen
- Baukastensystem für optimale Filterauswahl
- Geringer Platzbedarf durch kompakte Bauweise
- Minimaler Druckverlust durch strömungsgünstige Gestaltung der Bauteile
- Optische/elektrische/elektronische Wartungsanzeige
- Ausführung mit Gewindeanschlüssen
- Servicefreundliche Handhabung
- Ausgestattet mit hocheffizienten PS Filterelementen
- Garantierte Abscheideraten gemäß Multipass-Test nach ISO 16889
- Hohe Differenzdruckstabilität und Schmutzaufnahmekapazität der Elemente
- Andere Gewindeanschlüsse auf Anfrage
- Weltweiter Vertrieb



2. Leistungskurven Komplettfilter

■ 190 mm²/s
■ 33 mm²/s

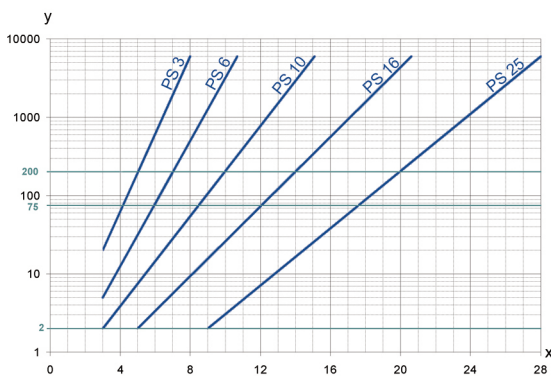




y = Differenzdruck Δp [bar]

x = Volumenstrom V [l/min]

3. Abscheidegrad-Kennlinien



y = Beta-Wert

x = Partikelgröße [μm]

ermittelt aus Multipass-Messungen (ISO 16889)

Kalibrierung nach ISO 11171 (NIST)

5. Qualitätssicherung

Filtration Group Filter und Filterelemente werden nach folgenden internationalen Normen hergestellt bzw. getestet:

Norm	Titel
DIN ISO 2941	Fluidtechnik-Hydraulik Filterelemente, Kollaps-, Berstdruckprüfung
DIN ISO 2942	Fluidtechnik-Hydraulik Filterelemente, Nachweis der einwandfreien Fertigungsqualität
DIN ISO 2943	Fluidtechnik-Filterelemente, Nachweis der Verträglichkeit mit der Druckflüssigkeit
DIN ISO 3723	Fluidtechnik-Hydraulik Filterelemente, Verfahren zur Prüfung der Endscheibenbelastung
DIN ISO 3724	Fluidtechnik-Filterelemente, Nachweis der Durchfluss-Ermüdungseigenschaften
ISO 3968	Hydraulic fluid power-filters-evaluation of pressure drop versus flow characteristics
ISO 10771.1	Fatigue pressure testing of metal containing envelopes in hydraulic fluid applications
ISO 16889	Hydraulic fluid power filters-multipass method for evaluation filtration performance of a filter element

4. Filterleistungsdaten

gemessen nach ISO 16889 (Multipass-Test)

PS Elemente mit

max. Δp 20 bar

PS 3 $\beta_{5(C)} \geq 200$

PS 6 $\beta_{7(C)} \geq 200$

PS 10 $\beta_{10(C)} \geq 200$

PS 25 $\beta_{20(C)} \geq 200$

PS vst Elemente mit

max. Δp 210 bar

PS vst 3 $\beta_{5(C)} \geq 200$

PS vst 6 $\beta_{7(C)} \geq 200$

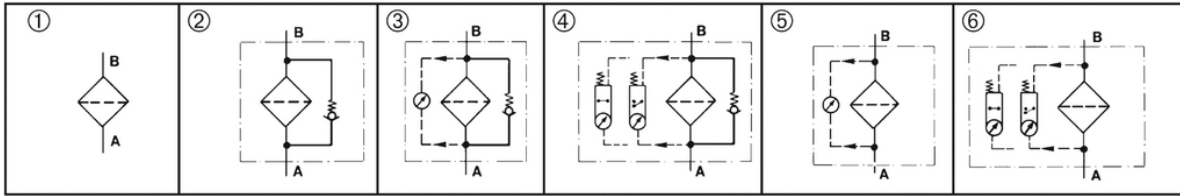
PS vst 10 $\beta_{10(C)} \geq 200$

PS vst 25 $\beta_{20(C)} \geq 200$

bis 10 bar Differenzdruck

bis 20 bar Differenzdruck

6. Sinnbilder



7. Bestellnummern

Bestellbeispiel für Filter:

1. Filtergehäuse	2. Filterelement
V = 80 l/min und optische/elektrische Wartungsanzeige Typenbezeichnung: Pi 2008-069 Bestellnummer: 77665284	PS vst 3 Typenbezeichnung: Pi 2208 PS vst 3 Bestellnummer: 77680200

7.1 Gehäuseausführung								
Nenngröße NG [l/min]	Bestell- nummer	Typen- bezeichnung	① ohne alles	② mit Bypass	③ mit Bypass und optischer Anzeige	④ mit Bypass und elektrischer Anzeige	⑤ mit optischer Anzeige	⑥ mit elektrischer Anzeige
50	77665144	Pi 2005-060	■					
	77665110	Pi 2005-056		■				
	77665128	Pi 2005-057			■			
	77665136	Pi 2005-058				■		
	77665169	Pi 2005-068					■	
	77665177	Pi 2005-069						■
80	77665235	Pi 2008-060	■					
	77665201	Pi 2008-056		■				
	77665219	Pi 2008-057			■			
	77665227	Pi 2008-058				■		
	77665276	Pi 2008-068					■	
	77665284	Pi 2008-069						■
110	78205114	Pi 2011-060	■					
	78205122	Pi 2011-056		■				
	78205130	Pi 2011-057			■			
	78205148	Pi 2011-058				■		
	78205155	Pi 2011-068					■	
	78205163	Pi 2011-069						■
150	77840580	Pi 2015-060	■					
	76165203	Pi 2015-056		■				
	76165211	Pi 2015-057			■			
	79320748	Pi 2015-058				■		
	76165229	Pi 2015-068					■	
	78396616	Pi 2015-069						■
300	77665474	Pi 2030-060	■					
	77665441	Pi 2030-056		■				
	77665458	Pi 2030-057			■			
	77665466	Pi 2030-058				■		
	77665516	Pi 2030-068					■	
	77665532	Pi 2030-069						■

7.1 Gehäuseausführung

Nenngröße NG [l/min]	Bestell- nummer	Typen- bezeichnung	①	②	③	④	⑤	⑥
			ohne alles	mit Bypass	mit Bypass und optischer Anzeige	mit Bypass und elektrischer Anzeige	mit optischer Anzeige	mit elektrischer Anzeige
450	77664881	Pi 2045-060						
	77664873	Pi 2045-056						
	77664865	Pi 2045-057						
	77664857	Pi 2045-058						
	77664923	Pi 2045-068						
	77664931	Pi 2045-069						
600	70576046	Pi 2060-060						
	70576045	Pi 2060-056						
	70534876	Pi 2060-057						
	79714171	Pi 2060-058						
	78205254	Pi 2060-068						
	70576047	Pi 2060-069						

Bei Verwendung von Filtern ohne Bypass muss sichergestellt sein, dass der max. Δp des Filterelementes nicht überschritten wird.

7.2 Filterelemente (andere Elementausführungen auf Anfrage)

Nenngröße NG [l/min]	Bestellnummer	Typenbezeichnung	Filterwerkstoff	max. Δp [bar]	Filterfläche [cm ²]
50	77680135	Pi 2105 PS 3	PS 3	20	590
	77943509	Pi 5105 PS 6	PS 6		590
	77680325	Pi 3105 PS 10	PS 10		590
	77680440	Pi 4105 PS 25	PS 25		590
	77680192	Pi 2205 PS vst 3	PS vst 3	210	425
	77943533	Pi 5205 PS vst 6	PS vst 6		425
	77680382	Pi 3205 PS vst 10	PS vst 10		425
77680507	Pi 4205 PS vst 25	PS vst 25		425	
80	77680143	Pi 2108 PS 3	PS 3	20	1150
	77943517	Pi 5108 PS 6	PS 6		1150
	77680341	Pi 3108 PS 10	PS 10		1150
	77680457	Pi 4108 PS 25	PS 25		1150
	77680200	Pi 2208 PS vst 3	PS vst 3	210	850
	77943541	Pi 5208 PS vst 6	PS vst 6		850
	77681190	Pi 3208 PS vst 10	PS vst 10		850
	77680515	Pi 4208 PS vst 25	PS vst 25		850
110	77680150	Pi 2111 PS 3	PS 3	20	1700
	77943525	Pi 5111 PS 6	PS 6		1700
	77680333	Pi 3111 PS 10	PS 10		1700
	77680465	Pi 4111 PS 25	PS 25		1700
	77680218	Pi 2211 PS vst 3	PS vst 3	210	1275
	77943558	Pi 5211 PS vst 6	PS vst 6		1275
	77680390	Pi 3211 PS vst 10	PS vst 10		1275
	77680523	Pi 4211 PS vst 25	PS vst 25		1275
150	77680168	Pi 2115 PS 3	PS 3	20	2425
	77955099	Pi 5115 PS 6	PS 6		2425
	77680358	Pi 3115 PS 10	PS 10		2425
	77680473	Pi 4115 PS 25	PS 25		2425

7.2 Filterelemente (andere Elementausführungen auf Anfrage)

Nenngröße NG [l/min]	Bestellnummer	Typenbezeichnung	Filterwerkstoff	max. Δp [bar]	Filterfläche [cm ²]
150	77680226	Pi 2215 PS vst 3	PS vst 3	210	2010
	77955123	Pi 5215 PS vst 6	PS vst 6		2010
	77680408	Pi 3215 PS vst 10	PS vst 10		2010
	77680531	Pi 4215 PS vst 25	PS vst 25		2010
300	77680176	Pi 2130 PS 3	PS 3	20	4620
	77955107	Pi 5130 PS 6	PS 6		4620
	77680366	Pi 3130 PS 10	PS 10		4620
	77680481	Pi 4130 PS 25	PS 25		4620
	77680234	Pi 2230 PS vst 3	PS vst 3	210	3800
	77955131	Pi 5230 PS vst 6	PS vst 6		3800
	77680416	Pi 3230 PS vst 10	PS vst 10		3800
	77680549	Pi 4230 PS vst 25	PS vst 25		3800
450	77680184	Pi 2145 PS 3	PS 3	20	6865
	77955115	Pi 5145 PS 6	PS 6		6865
	77680374	Pi 3145 PS 10	PS 10		6865
	77680499	Pi 4145 PS 25	PS 25		6865
	77680242	Pi 2245 PS vst 3	PS vst 3	210	5600
	77955149	Pi 5245 PS vst 6	PS vst 6		5600
	77680424	Pi 3245 PS vst 10	PS vst 10		5600
	77680556	Pi 4245 PS vst 25	PS vst 25		5600
600	70346506	Pi 2160 PS 3	PS 3	20	9398
	76114318	Pi 5160 PS 6	PS 6		9398
	79393380	Pi 3160 PS 10	PS 10		9398
	79748047	Pi 4160 PS 25	PS 25		9398

8. Technische Daten

Bauart:	Filter für Leitungseinbau
Nennndruck:	
Pi 2005 - 2011	10 ⁷ Lastwechsel 63 bar
Pi 2015 - 2060	10 ⁷ Lastwechsel 25 bar 2x 10 ⁶ Lastwechsel 32 bar
Prüfdruck:	
Pi 2005 - 2011	95 bar
Pi 2015 - 2060	48 bar
Temperaturbereich:	-30 °C bis +120 °C Überlebenstemperatur -40 °C (andere Temperaturbereiche auf Anfrage)
Öffnungsdruck Bypass:	Δp 3,5 bar \pm 10 %
Material Filterkopf:	GDAL
Material Filtergehäuse:	AL/St
Material Dichtungen:	NBR/AL
Schaltpunkt des opt./elektr.	
Wartungsanzeigers:	Δp 2,2 bar \pm 10 %
Elektrische Daten des Wartungsanzeigers:	
Spannung max.:	250 V AC/200 V DC
Schaltstrom max.:	1 A
Schaltleistung:	70 W
Schutzart:	IP 65 in gestecktem und gesicherten Zustand
Kontaktart:	Schließer/Öffner
Kabeldurchführung:	M20x1,5

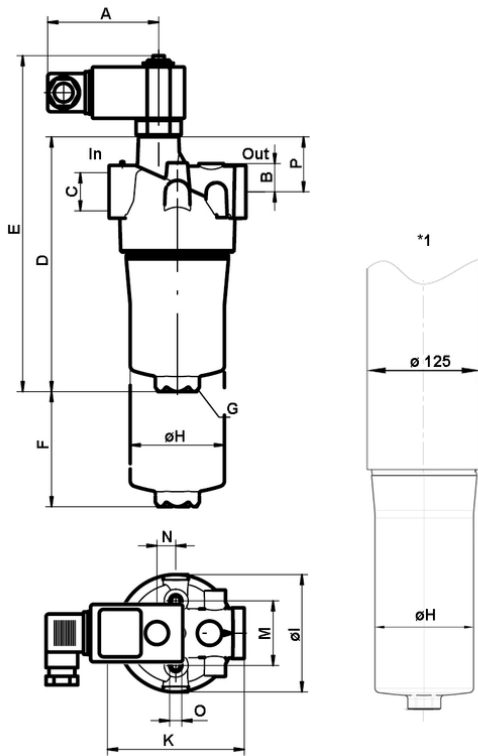
Durch Umstecken des elektrischen Schaltteiles um 180° kann die Schaltfunktion geändert werden (Öffner oder Schließer). Lieferzustand ist Öffner. Bei Induktivität im Gleichstromkreis ist der Einsatz von Löschgliedern zu überprüfen. Weitere Angaben und weitere Ausführungen von Wartungsanzeigern enthält das Datenblatt Wartungsanzeiger.

Wir weisen darauf hin, dass es sich bei den angegebenen Werten um Durchschnittswerte handelt. Unsere Produkte werden ständig weiterentwickelt. Dabei können sich Werte, Maße und Gewichte ändern. Unsere Fachabteilung berät Sie gerne.

Bei Einsatz unserer Filter in Bereichen, die nach der EU-Richtlinie 94/9 EG (ATEX 95) einzustufen sind, empfehlen wir, sich mit uns abzusprechen. Die Standardausführung ist einsetzbar für Flüssigkeiten auf Mineralölbasis (entsprechend Fluide der Gruppe 2 der Richtlinie 97/23 EG Artikel 9). Bei Verwendung anderer Medien bitten wir um Rücksprache.

Technische Änderungen behalten wir uns vor.

9. Abmessungen



In Einlass

Out Auslass

*1 Gehäuseausführung für NG 600

Alle Abmessungen mit Ausnahme von "C" in mm.

Typ	A	B	C*	D	E	F	G SW	H	I	K	M	N	O	P	Gewicht [kg]
Pi 2005	78	19	G½	177	235	80	27	66	80	95	45	13,0	M8x10	37,5	0,9
Pi 2008	78	19	G¾	253	311	80	27	66	80	95	45	13,0	M8x10	37,5	1,0
Pi 2011	78	19	G¾	335	393	80	27	66	80	95	45	13,0	M8x10	37,5	1,2
Pi 2015	78	30	G1¼	244	302	110	32	109	128	150	60	24,5	M12x15	43,5	2,1
Pi 2030	78	30	G1¼	360	418	110	32	109	128	150	60	24,5	M12x15	43,5	2,4
Pi 2045	78	30	G1¼	475	533	110	24	109	128	150	60	24,5	M12x15	43,5	6,5
Pi 2060	78	30	G1¼	615	643	110	32	109	128	150	60	24,5	M12x15	43,5	5,5

* NPT- und SAE- Gewindeanschlüsse auf Anfrage

10. Einbau-, Bedienungs- und Wartungsanleitung

10.1 Einbau des Filters

Beim Einbau des Filters muss darauf geachtet werden, dass die erforderliche Ausbauhöhe zum Herausnehmen des Filterelementes und des Filtergehäuses vorhanden ist. Der Filter sollte vorzugsweise mit dem Filtergehäuse nach unten eingebaut werden.

Der Wartungsanzeiger muss gut sichtbar sein.

10.2 Anschluss des elektrischen Wartungsanzeigers

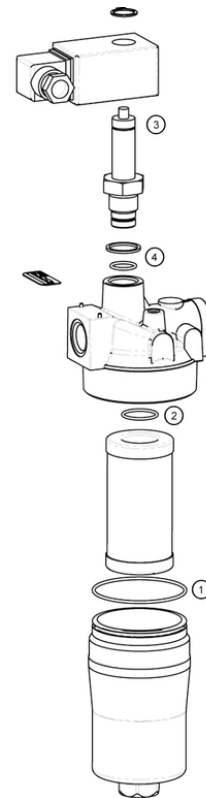
Der Anschluss der elektrischen Anzeige erfolgt über einen 2-poligen Gerätestecker nach DIN EN 175301-803, bei dem die Pole mit 1 und 2 bezeichnet sind. Das Oberteil je nach Wunsch als Schließer oder Öffner aufstecken. Lieferzustand ist Öffner.

10.3 Wann muss das Filterelement ausgetauscht werden?

- Bei Filtern mit optischer und elektrischer Wartungsanzeige:
Beim Anfahren in kaltem Zustand kann in Folge hoher Viskosität der rote Knopf der Anzeige herausspringen und es wird ein elektrisches Signal gegeben.
Drücken Sie erst nach Erreichen der Betriebstemperatur den roten Knopf wieder hinein. Springt dieser sofort wieder heraus bzw. ist das elektrische Signal bei Betriebstemperatur nicht wieder erloschen, muss das Filterelement nach Schichtende gewechselt werden.
- Bei Filtern ohne Wartungsanzeige:
Das Filterelement sollte nach dem Probe- oder Spüllauf der Anlage ausgewechselt werden. Danach sind die Anweisungen des Anlagenherstellers zu beachten.
- Achten Sie immer darauf, dass Sie Original Filtration Group Ersatzelemente auf Lager haben. Einweegelemente lassen sich nicht reinigen.

10.4 Elementwechsel

- Anlage abstellen und Filter druckseitig entlasten.
- Schrauben Sie das Filtergehäuse durch Linksdrehung ab. Reinigen Sie das Filtergehäuse in einem geeigneten Medium.
- Entfernen Sie das Filterelement durch leichtes Hin- und Herbewegen nach unten.
- Überprüfen Sie den O-Ring in dem Filtergehäuse und der Elementaufnahme auf Beschädigungen. Falls notwendig, sind diese zu erneuern.
- Überprüfen Sie, ob die Bestellnummer auf dem Ersatzelement mit der Bestellnummer auf dem Typenschild des Filters übereinstimmt.
Um beim Austausch eine Verschmutzung des Elementes zu vermeiden, öffnen Sie zunächst die Plastikhülle. Dann schieben Sie das Element über das Aufnahmestück im Filterkopf, wobei die Plastikhülle als Schutz dient. Jetzt kann die Plastikhülle komplett entfernt werden.
- Gewinde des Filtergehäuses leicht einölen und in den Filterkopf einschrauben. Maximales Anzugsmoment bei NG 50 bis 110 = 30 Nm, bei NG 150 bis 600 = 50 Nm.



11. Ersatzteilliste

Bestellnummern für Ersatzteile		
Position	Bezeichnung	Bestellnummer
① - ②	Dichtungssatz für Gehäuse	
	Pi 2005 - Pi 2011	
	NBR	77550213
	FPM	77845795
	EPDM	77845803
	Pi 2015 - Pi 2060	
	NBR	77550221
	FPM	77845811
	EPDM	77845829
③	Wartungsanzeiger	
	Optisch PiS 3098/2,2	77669971
	Elektrisch PiS 3097/2,2	77669948
	Nur elektrisches Oberteil	77536550
④	Dichtungssatz für Wartungsanzeiger	
	NBR	77760309
	FPM	77760317
	EPDM	77760325

Filtration Group GmbH
Schleifbachweg 45, 74613 Öhringen
Telefon 07941 6466-0, Telefax 07941 6466-429
fm.de.sales@filtrationgroup.com, www.filtrationgroup.com
78356420.03/2017