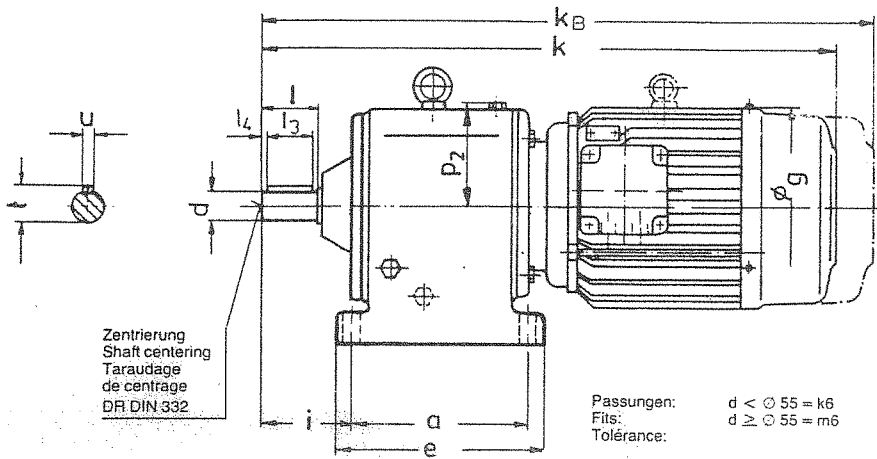


D 80/81
Z 80/81

Maßblatt
Dimension
Sheet
Cotes

DZ 01/3474
SNR 140729



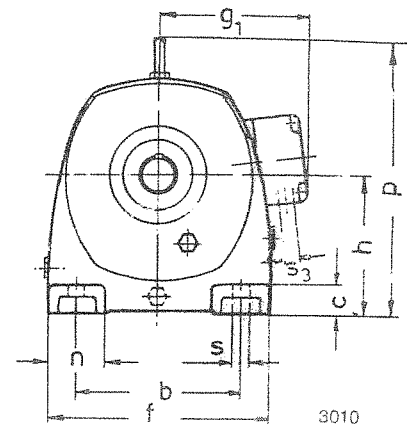
Zentrierung
Shaft centering
Tarauage
de centrage
DR DIN 332

Passungen: $d < \varnothing 55 = k6$
Fits: $d \geq \varnothing 55 = m6$
Tolérance:

Paßfedern nach DIN 6885
Parallel key DIN 6885
Clavette DIN 6885

Ringschraube am Motor ab Baugröße 132
Motor with eyebolt from size 132
Moteur avec anneau de levage à partir de taille 132

42 CrMo 4



Bildliche Darstellung unverbindlich
Dimensions are in mm and for
reference only. Request certified
dimension sheet for construction purposes
Les illustrations sont sans engagement

Typ(e)	a	b	c	e	f	h	i	k	k _B	g	g ₁	s ₃	n	p	p ₂	s	d	l	l ₃	l ₄	t	u	DR	
D 80 Z 80 D 81 Z 81	M1 B/C	260	215	45	310	290	180 -0,5	140	560	596,5*	138	114	2×Pg 13,5	75	357	134	18	45	100	80	10	48,5	14	M 16-36
	M1 P								578	614,5*	138	114	2×Pg 13,5											
	.80.								595	674	160	123	2×Pg 13,5											
	.90 S								616	698	176	139	2×Pg 16											
	.90 L								641	723	176	139	2×Pg 16											
	.100.								685	770	196	154	2×Pg 21											
	.112 M								701	794	220	170	2×Pg 21											
	.132 S								771	877	265	200	2×Pg 21											
	.132 M								809	915	265	200	2×Pg 21											
	.160 M								873	993	323	226	2×Pg 29											
.160 L	917	1037	323	226	2×Pg 29																			

Maß k_B bei Bremsmotoren
Dimension k_B for brake motors
Cote k_B pour moteurs-frein

* Maß k_B verlängert sich bei Motor M1, mit Bremse D (G) 7,5 um 28 mm
Dimension k_B elongates for 28 mm in case of motor M1, with brake D (G) 7,5
La cote k_B est rallongée dans le cas du moteur M1, avec frein D (G) 7,5 de 28 mm



HIMMEL Antriebstechnik GmbH & Co. KG
Vennweg 28 | 48712 Gescher
Tel. +49 (0) 2542 910 0