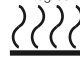




Français 3
English 15

Actionneur électrique Electric actuator ER+

Anticondensation
intégrée

Anticondensation
heater

Facteur de marche
50%
Duty cycle

Indice de protection
IP66
Enclosure protection

10Nm

100Nm

Système de sécurité
**FAIL
SAFE**
Security system

Positionnement
POSI
Positioning

3
POSITIONS

CSA C22.2 No. 139-13
UL 429:2013



AXMART[®]



Description

Actionneur électrique 90° capotage PA6 UL94V0, étanchéité IP66, avec commande manuelle par axe sortant, pour des couples de 10, 20, 35, 60 et 100Nm et répondant aux normes CE-ROHS-REACH.



CSA C22.2 No. 139-13
UL 429:2013



ER+

Version	Page / Ref. externe
standard 90°	4
lente 90°	4
Version avec bloc de sécurité FAILSAFE	6
Version avec positionnement	9
Version 3 positions	12
« Powered by AXMART® ». Contrôle et programmation par connexion Bluetooth®	DSBA3302
Commande par impulsions (500ms) ¹⁾	—
Applications avec vibrations ¹⁾	—

¹⁾ Sur demande.

Données techniques

Indicateur visuel de position	Modulable (poignée pour ER 10 & 20)
Pilotage	On-Off ou 3 points modulants
Plages de tensions	15V à 30V AC (50/60Hz) & 12V à 48V DC ou 100V à 240V AC (50/60Hz) & 100V à 350V DC
Facteur de marche	Service S4 - 50% (norme IEC34)
Limiteur de couple	Logiciel
Liaison série	RS485
Nombre de démarrages / heure ²⁾	150
Relais de report d'information	Mise en sécurité (couple, température ...)
Résistance anti-condensation	Autorégulée
Entraînement	Étoile
Platines de fixation amovibles (ISO5211)	F03/F05 & F04 (ER 10 & 20 & 35) F05/F07 (ER 35 & 60 & 100)
Nombre de contacts de fin de course	4 contacts réglables (5A max.)
Commande manuelle de secours	Système de débrayage et axe sortant
Butées mécaniques de fin de course	90°
Raccordement électrique	1 Connecteur 3P+T DIN43650 + 1 ISO M20 (actionneurs 3 positions : 2 ISO M20)
Température	-10°C à +55°C (actionneurs FAILSAFE : -10°C à +40°C)
Protection	IP66
Poids	1Kg à 2,3Kg
Garantie ³⁾	3 ans ou 50 000 manœuvres

²⁾ Préconisation d'utilisation, voir notice de mise en service.

³⁾ Testés sur banc d'essai dans les conditions les plus défavorables (au couple et facteur de marche maximum).

Options

Carte offrant deux contacts supplémentaires (EFC.2)
Potentiomètre de recopie 100 / 1000 / 5000 / 10000 Ohms (EPR.B) ⁴⁾
Transmetteur 0-10V, 0-20mA ou 4-20mA (EPT.C) ⁵⁾
1 ou 2 connecteurs M12 3P+T (ECM.1 ou ECM.2)
Connecteur 3P+T DIN43650 pour la recopie (ECD.1A)
Connecteur 3P+T DIN43650 / NPT pour l'alimentation (ECD.NPT)
Connecteur 3P+T DIN43650 / NPT pour la recopie (ECD.1A.NPT)
1 ou 2 adaptateurs ISO M20 vers 1/2" NPT (NPT.1 ou NPT.2)
Poignée pour commande manuelle (EPR)
Version pour applications avec vibrations (ER PLUS standard et POSI)

⁴⁾ Précisez le modèle.

⁵⁾ Uniquement pour un temps de manœuvre supérieur ou égal à 10s



Pour le choix de l'actionneur, nous préconisons un couple égal à 1,5 fois le couple maxi de la vanne (2 fois pour POSI).

Gamme standard

Code	Étoile / fixation ¹⁾	Couple	Plages de tensions	Puissance	Temps de manœuvre	
					à vide	en charge
ER10.X0A.G00 ²⁾	14 / F03-F04-F05	10Nm	100V à 240V 50/60Hz (100V à 350V DC)	15W	9s	11s
ER10.X0B.G00 ²⁾	14 / F03-F04-F05	10Nm	15V à 30V 50/60Hz (12V à 48V DC)	15W	9s	11s
ER20.X0A.G00 ²⁾	14 / F03-F04-F05	20Nm	100V à 240V 50/60Hz (100V à 350V DC)	15W	9s	12s
ER20.X0B.G00 ²⁾	14 / F03-F04-F05	20Nm	15V à 30V 50/60Hz (12V à 48V DC)	15W	9s	12s
ER35.X0A.G00 ²⁾	14 / F03-F04-F05	35Nm	100V à 240V 50/60Hz (100V à 350V DC)	15W	19s	26s
ER35.X0B.G00 ²⁾	14 / F03-F04-F05	35Nm	15V à 30V 50/60Hz (12V à 48V DC)	15W	19s	24s
ER35.90A.G00	22 / F05-F07	35Nm	100V à 240V 50/60Hz (100V à 350V DC)	45W	6s	7s
ER35.90B.G00	22 / F05-F07	35Nm	15V à 30V 50/60Hz (12V à 48V DC)	45W	6s	7s
ER60.90A.G00	22 / F05-F07	60Nm	100V à 240V 50/60Hz (100V à 350V DC)	45W	10s	12s
ER60.90B.G00	22 / F05-F07	60Nm	15V à 30V 50/60Hz (12V à 48V DC)	45W	10s	12s
ER100.90A.G00	22 / F05-F07	100Nm	100V à 240V 50/60Hz (100V à 350V DC)	45W	20s	23s
ER100.90B.G00	22 / F05-F07	100Nm	15V à 30V 50/60Hz (12V à 48V DC)	45W	19s	22s

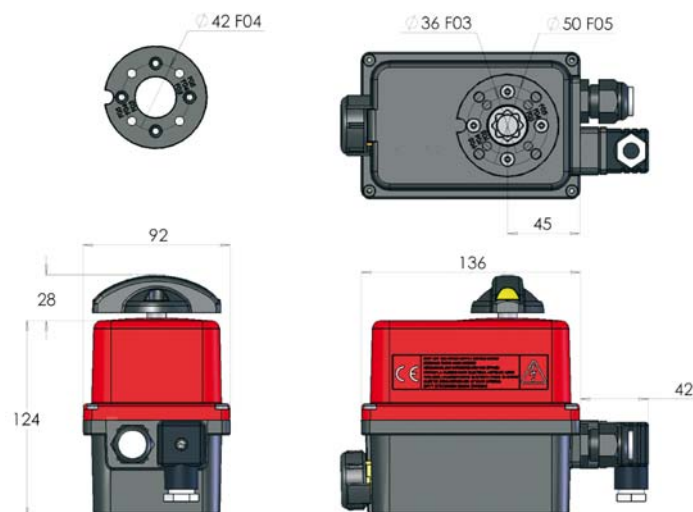
Gamme « lent »

Code	Étoile / fixation ¹⁾	Couple	Plages de tensions	Puissance	Temps de manœuvre	
					à vide	en charge
ER35.93A.G00	22/F05-F07	35Nm	100V à 240V 50/60Hz (100V à 350V DC)	45W	34s	40s
ER35.93B.G00	22/F05-F07	35Nm	15V à 30V 50/60Hz (12V à 48V DC)	45W	34s	41s
ER60.93A.G00	22/F05-F07	60Nm	100V à 240V 50/60Hz (100V à 350V DC)	45W	67s	79s
ER60.93B.G00	22/F05-F07	60Nm	15V à 30V 50/60Hz (12V à 48V DC)	45W	68s	79s
ER100.93A.G00	22/F05-F07	100Nm	100V à 240V 50/60Hz (100V à 350V DC)	45W	110s	119s
ER100.93B.G00	22/F05-F07	100Nm	15V à 30V 50/60Hz (12V à 48V DC)	45W	110s	119s

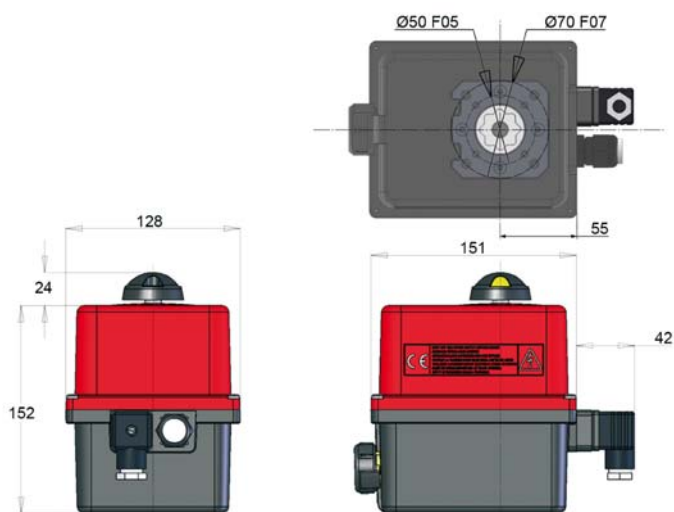
¹⁾ Douilles de réduction étoile 14 x carré 9-11 ou étoile 22 x carré 17.
²⁾ X=platine amovible F03/F05 ou F04, peut être commandée assemblée.

Encombremments

Type : ER10 & 20 & 35 (ER35 sans poignée)



Type : ER35 & 60 & 100



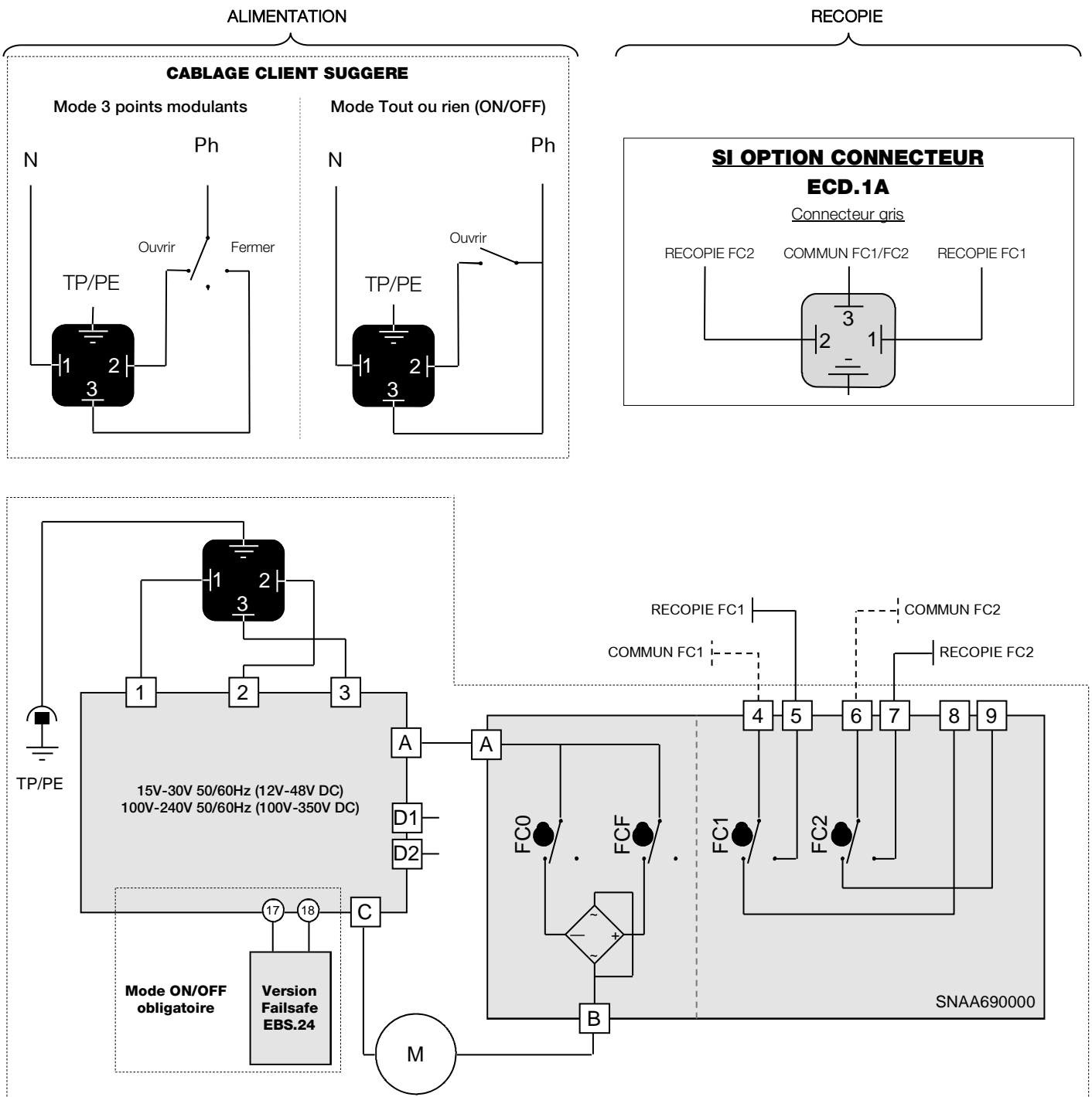
Pour le choix de l'actionneur, nous préconisons un couple égal à 1,5 fois le couple maxi de la vanne (2 fois pour POSI).

Schéma électrique

Rep.	Désignation	Rep.	Désignation
FC0	Fin de course ouverture	FC1	Fin de course auxiliaire 1
FCF	Fin de course fermeture	FC2	Fin de course auxiliaire 2
D1/D2	Bornier report défaut (24V DC / 3A max)		



La température du bornier peut atteindre 90°C



Actionneurs FAILSAFE

Description

Les actionneurs de type failsafe intègrent un bloc batterie de secours piloté par une carte électronique. Sa fonction est de prendre le relais en cas de coupure d'alimentation aux bornes 1, 2 et 3 de l'actionneur.

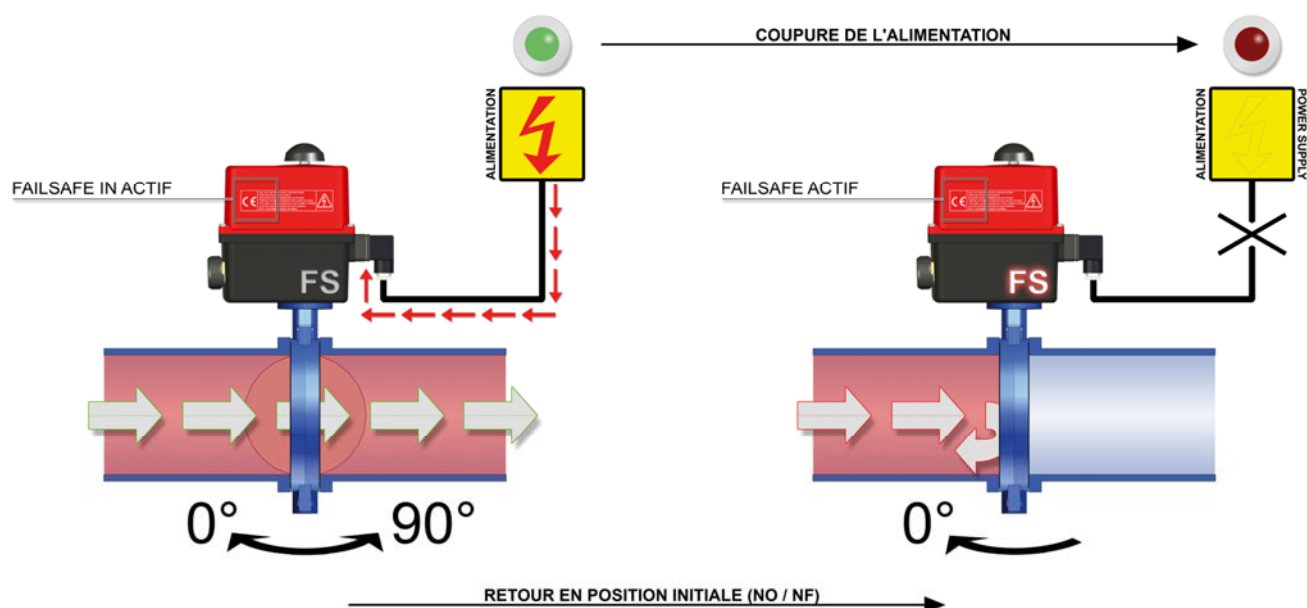
Le modèle failsafe peut être configuré en normalement ouvert (NO) ou normalement Fermé (NF) selon l'application client.

La carte pilotant la batterie gère le cycle de charge et vérifie l'état de la batterie. Si un défaut est détecté au niveau de la batterie, un contact sec entre les bornes 65 et 66 s'ouvre. Si ce contact est relayé par le client il a ainsi la possibilité de détecter un défaut sans ouvrir l'actionneur et de prévoir le remplacement de la batterie.

Avantages

- Tout intégré : pas de câblage supplémentaire
- Economique
- Indicateur de charge actif 24H/24H
- Déconnexion après 2 mn afin d'éviter la décharge de la batterie
- Echange de la batterie simple et rapide
- Possibilité de réglage en mode "ouvert par défaut" ou "fermé par défaut"
- Relais report défaut batterie

Principe de fonctionnement



Pour le choix de l'actionneur, nous préconisons un couple égal à 1,5 fois le couple maxi de la vanne (2 fois pour POSI).

Gamme FAILSAFE standard

Code	Étoile / fixation ¹⁾	Couple	Plages de tensions	Puissance	Temps de manœuvre	
					à vide	en charge
ER10.X0A.GS2 ²⁾	14 / F03-F04-F05	10Nm	100V à 240V 50/60Hz (100V à 350V DC)	15W	9s	11s
ER10.X0B.GS2 ²⁾	14 / F03-F04-F05	10Nm	15V à 30V 50/60Hz (12V à 48V DC)	15W	9s	11s
ER20.X0A.GS2 ²⁾	14 / F03-F04-F05	20Nm	100V à 240V 50/60Hz (100V à 350V DC)	15W	9s	12s
ER20.X0B.GS2 ²⁾	14 / F03-F04-F05	20Nm	15V à 30V 50/60Hz (12V à 48V DC)	15W	9s	12s
ER35.X0A.GS2 ²⁾	14 / F03-F04-F05	35Nm	100V à 240V 50/60Hz (100V à 350V DC)	15W	19s	26s
ER35.X0B.GS2 ²⁾	14 / F03-F04-F05	35Nm	15V à 30V 50/60Hz (12V à 48V DC)	15W	19s	24s
ER35.90A.GS2	22 / F05-F07	35Nm	100V à 240V 50/60Hz (100V à 350V DC)	45W	6s	7s
ER35.90B.GS2	22 / F05-F07	35Nm	15V à 30V 50/60Hz (12V à 48V DC)	45W	6s	7s
ER60.90A.GS2	22 / F05-F07	60Nm	100V à 240V 50/60Hz (100V à 350V DC)	45W	10s	12s
ER60.90B.GS2	22 / F05-F07	60Nm	15V à 30V 50/60Hz (12V à 48V DC)	45W	10s	12s
ER100.90A.GS2	22 / F05-F07	100Nm	100V à 240V 50/60Hz (100V à 350V DC)	45W	20s	23s
ER100.90B.GS2	22 / F05-F07	100Nm	15V à 30V 50/60Hz (12V à 48V DC)	45W	19s	22s

Gamme FAILSAFE « lent »

Code	Étoile / fixation ¹⁾	Couple	Plages de tensions	Puissance	Temps de manœuvre	
					à vide	en charge
ER35.93A.GS2	22/F05-F07	35Nm	100V à 240V 50/60Hz (100V à 350V DC)	45W	34s	40s
ER35.93B.GS2	22/F05-F07	35Nm	15V à 30V 50/60Hz (12V à 48V DC)	45W	34s	41s
ER60.93A.GS2	22/F05-F07	60Nm	100V à 240V 50/60Hz (100V à 350V DC)	45W	67s	79s
ER60.93B.GS2	22/F05-F07	60Nm	15V à 30V 50/60Hz (12V à 48V DC)	45W	68s	79s
ER100.93A.GS2	22/F05-F07	100Nm	100V à 240V 50/60Hz (100V à 350V DC)	45W	110s	119s
ER100.93B.GS2	22/F05-F07	100Nm	15V à 30V 50/60Hz (12V à 48V DC)	45W	110s	119s

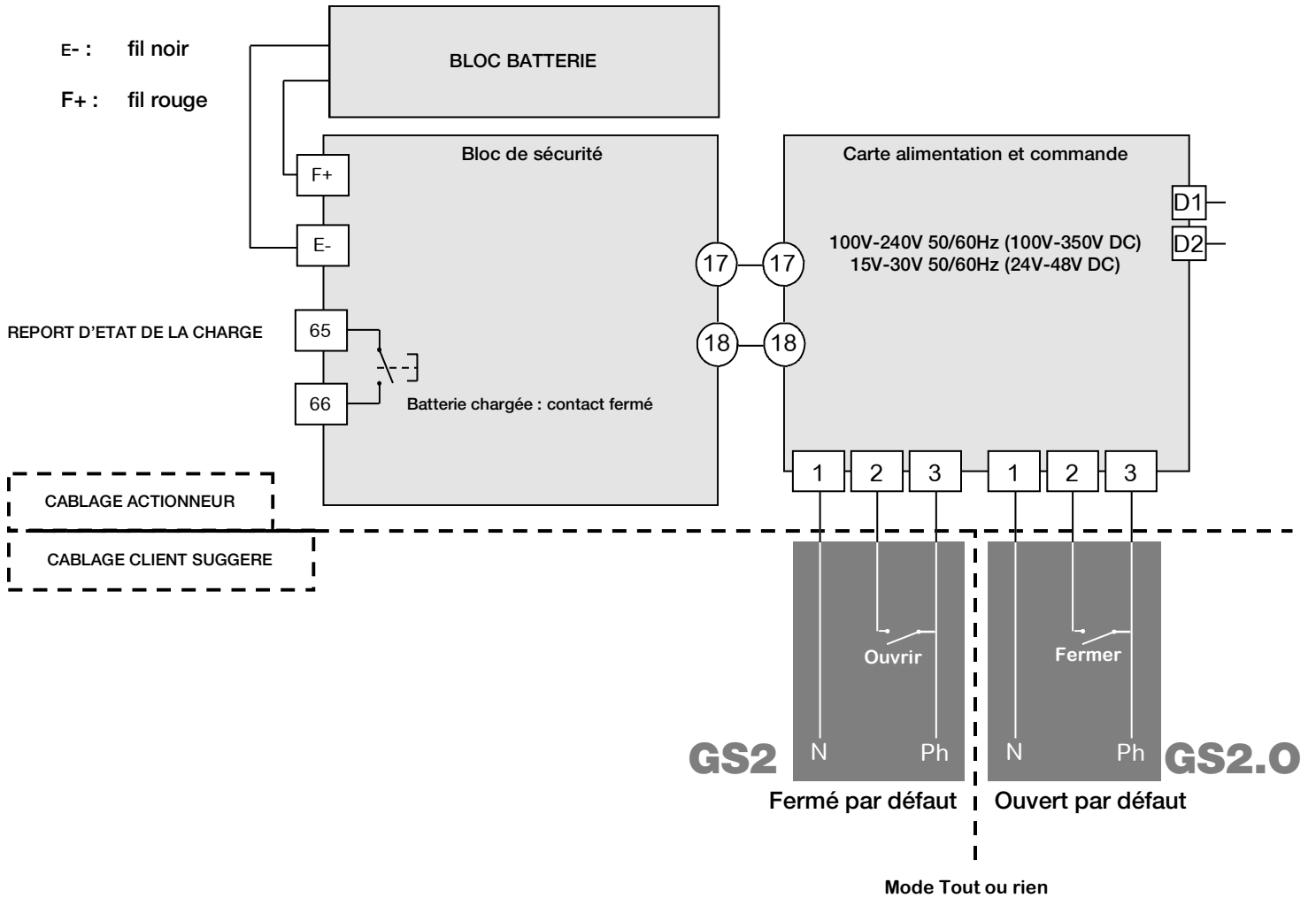
¹⁾ Douilles de réduction étoile 14 x carré 9-11 ou étoile 22 x carré 17.

²⁾ X=platine amovible F03/F05 ou F04, peut être commandée assemblée.



Pour le choix de l'actionneur, nous préconisons un couple égal à 1,5 fois le couple maxi de la vanne (2 fois pour POSI).

Actionneurs FAILSAFE • schéma électrique



- La température du bornier peut atteindre 90°C
- Les modes de fonctionnement « fermé par défaut » et « ouvert par défaut » correspondent à deux produits différents (paramétrés en usine) et ne sont pas interchangeables.

Actionneurs POSI

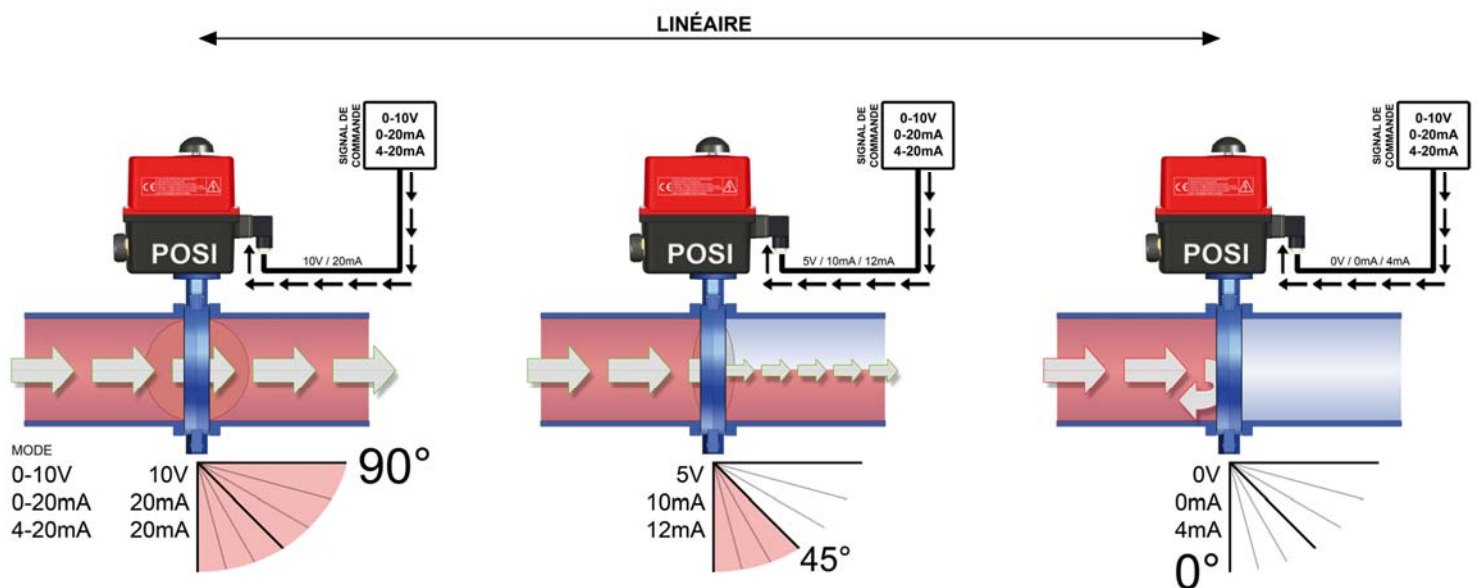
Description

Actionneur séries ER avec solution de positionnement évolué et simple d'utilisation, permettant le pilotage d'une vanne avec un signal 0-10V, 4-20mA ou 0-20mA. Pour des applications tel que le dosage, réglage, limitation de débit, remplissage (augmente la précision en phase finale), mélange...

Avantages

- Tout intégré : pas de câblage supplémentaire
- Economique
- Base microprocesseur
- Fonctionnement sécurisé (boucles de mémorisation)
- Auto configurable (0-20mA/4-20mA/0-10V)
- Signal réversible (exemple : 20-4mA)
- Mode apprentissage
- Résistance anti-condensation.
- Limiteur de couple électronique
- Relais de report défaut.
- Rotation jusqu'à 180° ou 270° (sur demande)
- Prérégulé d'usine.

Principe de fonctionnement



Pour le choix de l'actionneur, nous préconisons un couple égal à 1,5 fois le couple maxi de la vanne (2 fois pour POSI).

Actionneurs POSI

Différents types de consigne (Bornier N°15 et N°16) :

Nos cartes sont paramétrables en usine sur demande. Le signal de commande (consigne) et signal de recopie peuvent être de nature différente (courant ou tension). Sans aucune information du client les cartes sont paramétrées en courant 4-20mA (consigne+recopie client)

Pilotage en 0-10V :

Lors d'un événement extérieur, absence de consigne (coupure accidentelle câble par ex) mais en présence de l'alimentation carte.

La convention veut que l'actionneur se retrouve en une position définie (vanne ouverte ou fermée). En standard nos actionneurs se fermeront en absence de consigne, mais d'autres états sont possibles sur demande

Pilotage en 4-20mA :

La convention veut que l'actionneur reste dans sa position lors de la coupure de la consigne (coupure accidentelle câble par ex) mais en présence de l'alimentation carte.

Lors du rétablissement de la consigne l'actionneur se repositionne automatiquement selon la valeur de la consigne.

Gamme POSI

Code	Étoile / fixation ¹⁾	Couple	Plages de tensions	Puissance	Temps de manœuvre	
					à vide	en charge
ER20.X3A.GP6 ²⁾	14 / F03-F04-F05	20Nm	100V à 240V 50/60Hz (100V à 350V DC)	15W	16s	25s
ER20.X3B.GP6 ²⁾	14 / F03-F04-F05	20Nm	15V à 30V 50/60Hz (12V à 48V DC)	15W	16s	25s
ER35.93A.GP6	22 / F05-F07	35Nm	100V à 240V 50/60Hz (100V à 350V DC)	45W	34s	40s
ER35.93B.GP6	22 / F05-F07	35Nm	15V à 30V 50/60Hz (12V à 48V DC)	45W	34s	41s
ER60.93A.GP6	22 / F05-F07	60Nm	100V à 240V 50/60Hz (100V à 350V DC)	45W	67s	79s
ER60.93B.GP6	22 / F05-F07	60Nm	15V à 30V 50/60Hz (12V à 48V DC)	45W	68s	79s
ER100.93A.GP6	22 / F05-F07	100Nm	100V à 240V 50/60Hz (100V à 350V DC)	45W	110s	119s
ER100.93B.GP6	22 / F05-F07	100Nm	15V à 30V 50/60Hz (12V à 48V DC)	45W	110s	119s

¹⁾ Douilles de réduction étoile 14 x carré 9-11 ou étoile 22 x carré 17.

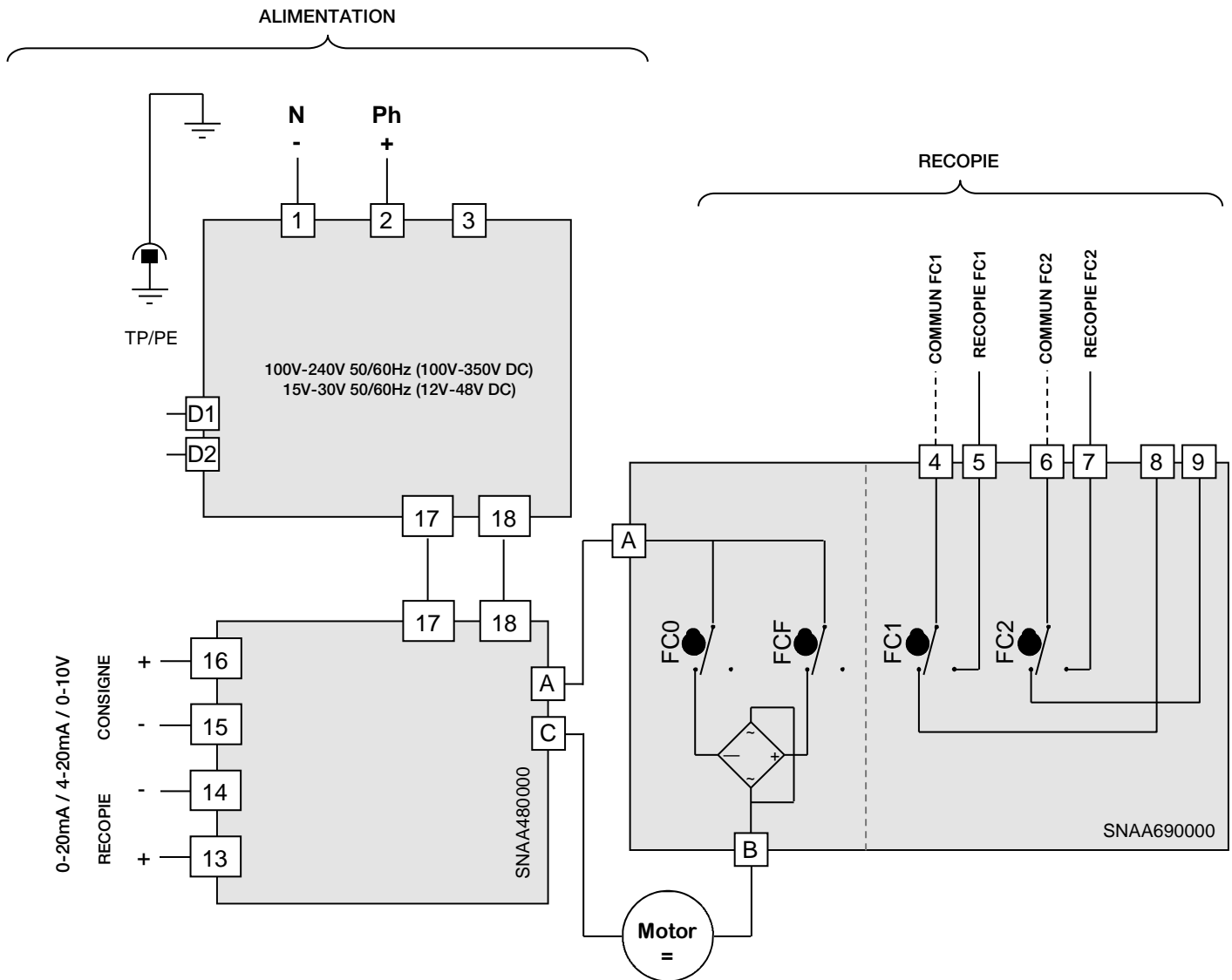
²⁾ X=platine amovible F03/F05 ou F04, peut être commandée assemblée.



Pour le choix de l'actionneur, nous préconisons un couple égal à 1,5 fois le couple maxi de la vanne (2 fois pour POSI).

Actionneurs POSI • schéma électrique

Rep.	Désignation	Rep.	Désignation
FC0	Fin de course ouverture	FC1	Fin de course auxiliaire 1
FCF	Fin de course fermeture	FC2	Fin de course auxiliaire 2
D1/D2	Bornier report défaut (24V DC / 3A max)		



- La résolution de la carte est de 1°
- Impédance d'entrée de 10 KOhm si pilotage en tension (0-10V) et 100 Ohm si pilotage en courant (0-20mA ou 4-20mA)



- La température du bornier peut atteindre 90°C
- Les câbles utilisés doivent être rigides (tensions pour la recopie : 4 à 250V AC/DC)
- Pour une utilisation avec de grandes longueurs de câbles, le courant induit généré par les câbles ne doit pas dépasser 1mA
- La tension de pilotage doit être de type T.B.T.S. (Très Basse Tension de Sécurité)
- Pas de masse commune entre la commande (consigne et recopie) et l'alimentation. (Type 0-20 ou 4-20mA : 5V DC max.)

Actionneurs 3 positions

Description

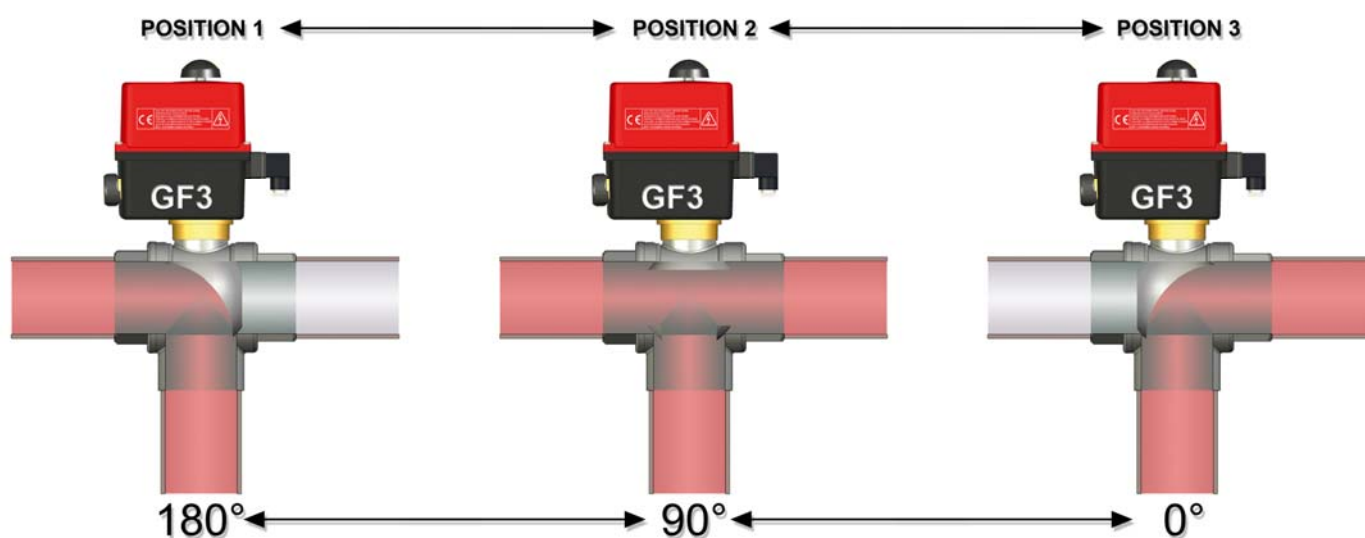
Actionneur séries ER avec carte 3^{ème} Position, permettant une position intermédiaire de l'actionneur entre 0° et 90° (ou 0° et 180° ou 0° et 270°). Peut être utilisé pour arrêter l'actionneur à 90° dans le cas d'une vanne 3 voies 180°.

Pour toute autre application nécessitant par exemple une ouverture partiel de la vanne avant la fermeture complète.

Avantages

- Tout intégré : pas de câblage supplémentaire
- Economique
- Réglage simple et rapide.
- 7 Fin de courses
- Résistance anti-condensation.
- Limiteur de couple électronique.
- Report défaut.
- Rotation jusqu'à 180° (ou 270° sur demande)
- Préréglé d'usine.

Principe de fonctionnement



Pour le choix de l'actionneur, nous préconisons un couple égal à 1,5 fois le couple maxi de la vanne (2 fois pour POS).

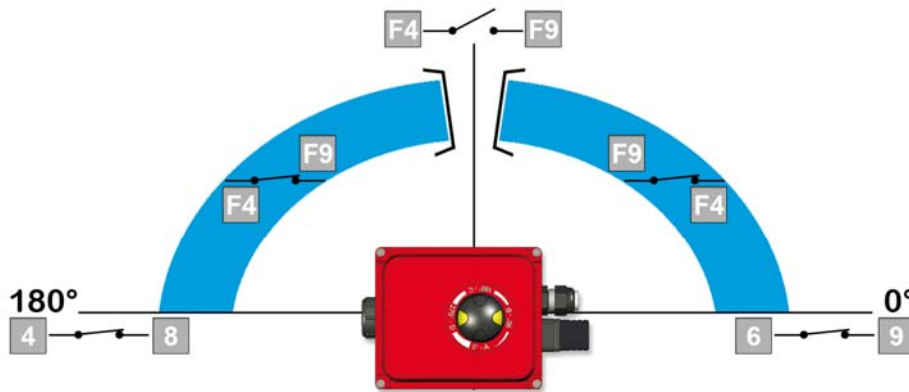
Actionneurs 3 positions

L'option GF3 permet à l'actionneur d'être piloté en 3 positions.

Les trois positions peuvent être comprises entre 0° et 180°. En standard les actionneurs sont réglés en usine à 0° 90° 180°, ce qui correspond à une vanne 3 voies standard. D'autres configurations sont possibles mais cela doit être précisé par le client lors de la commande.

Les 3 positions sont pilotées par 4 switches (FC0,FCF,FCIO,FCIF) et 3 switches de recopie (FC1,FC2,FC3)

Les switches FC1,FC2 sont des contacts NO (fermeture du circuit en position extrême) et FC3 est un contact NF. (ouverture du circuit en position intermédiaire).



Gamme 3 positions standard

Code	Étoile / fixation ¹⁾	Couple	Plages de tensions	Puissance	Temps de manœuvre (90°)	
					à vide	en charge
ER10.X0A.GF3 ²⁾	14 / F03-F04-F05	10Nm	100V à 240V 50/60Hz (100V à 350V DC)	15W	9s	11s
ER10.X0B.GF3 ²⁾	14 / F03-F04-F05	10Nm	15V à 30V 50/60Hz (12V à 48V DC)	15W	9s	11s
ER20.X0A.GF3 ²⁾	14 / F03-F04-F05	20Nm	100V à 240V 50/60Hz (100V à 350V DC)	15W	9s	12s
ER20.X0B.GF3 ²⁾	14 / F03-F04-F05	20Nm	15V à 30V 50/60Hz (12V à 48V DC)	15W	9s	12s
ER35.X0A.GF3 ²⁾	14 / F03-F04-F05	35Nm	100V à 240V 50/60Hz (100V à 350V DC)	15W	19s	26s
ER35.X0B.GF3 ²⁾	14 / F03-F04-F05	35Nm	15V à 30V 50/60Hz (12V à 48V DC)	15W	19s	24s
ER35.90A.GF3	22 / F05-F07	35Nm	100V à 240V 50/60Hz (100V à 350V DC)	45W	6s	7s
ER35.90B.GF3	22 / F05-F07	35Nm	15V à 30V 50/60Hz (12V à 48V DC)	45W	6s	7s
ER60.90A.GF3	22 / F05-F07	60Nm	100V à 240V 50/60Hz (100V à 350V DC)	45W	10s	12s
ER60.90B.GF3	22 / F05-F07	60Nm	15V à 30V 50/60Hz (12V à 48V DC)	45W	10s	12s
ER100.90A.GF3	22 / F05-F07	100Nm	100V à 240V 50/60Hz (100V à 350V DC)	45W	20s	23s
ER100.90B.GF3	22 / F05-F07	100Nm	15V à 30V 50/60Hz (12V à 48V DC)	45W	19s	22s

¹⁾ Douilles de réduction étoile 14 x carré 9-11 ou étoile 22 x carré 17.

²⁾ X=platine amovible F03/F05 ou F04, peut être commandée assemblée.

Gamme 3 positions « lent »

Code	Étoile / fixation	Couple	Plages de tensions	Puissance	Temps de manœuvre (90°)	
					à vide	en charge
ER35.93A.GF3	22/F05-F07	35Nm	100V à 240V 50/60Hz (100V à 350V DC)	45W	34s	40s
ER35.93B.GF3	22/F05-F07	35Nm	15V à 30V 50/60Hz (12V à 48V DC)	45W	34s	41s
ER60.93A.GF3	22/F05-F07	60Nm	100V à 240V 50/60Hz (100V à 350V DC)	45W	67s	79s
ER60.93B.GF3	22/F05-F07	60Nm	15V à 30V 50/60Hz (12V à 48V DC)	45W	68s	79s
ER100.93A.GF3	22/F05-F07	100Nm	100V à 240V 50/60Hz (100V à 350V DC)	45W	110s	119s
ER100.93B.GF3	22/F05-F07	100Nm	15V à 30V 50/60Hz (12V à 48V DC)	45W	110s	119s



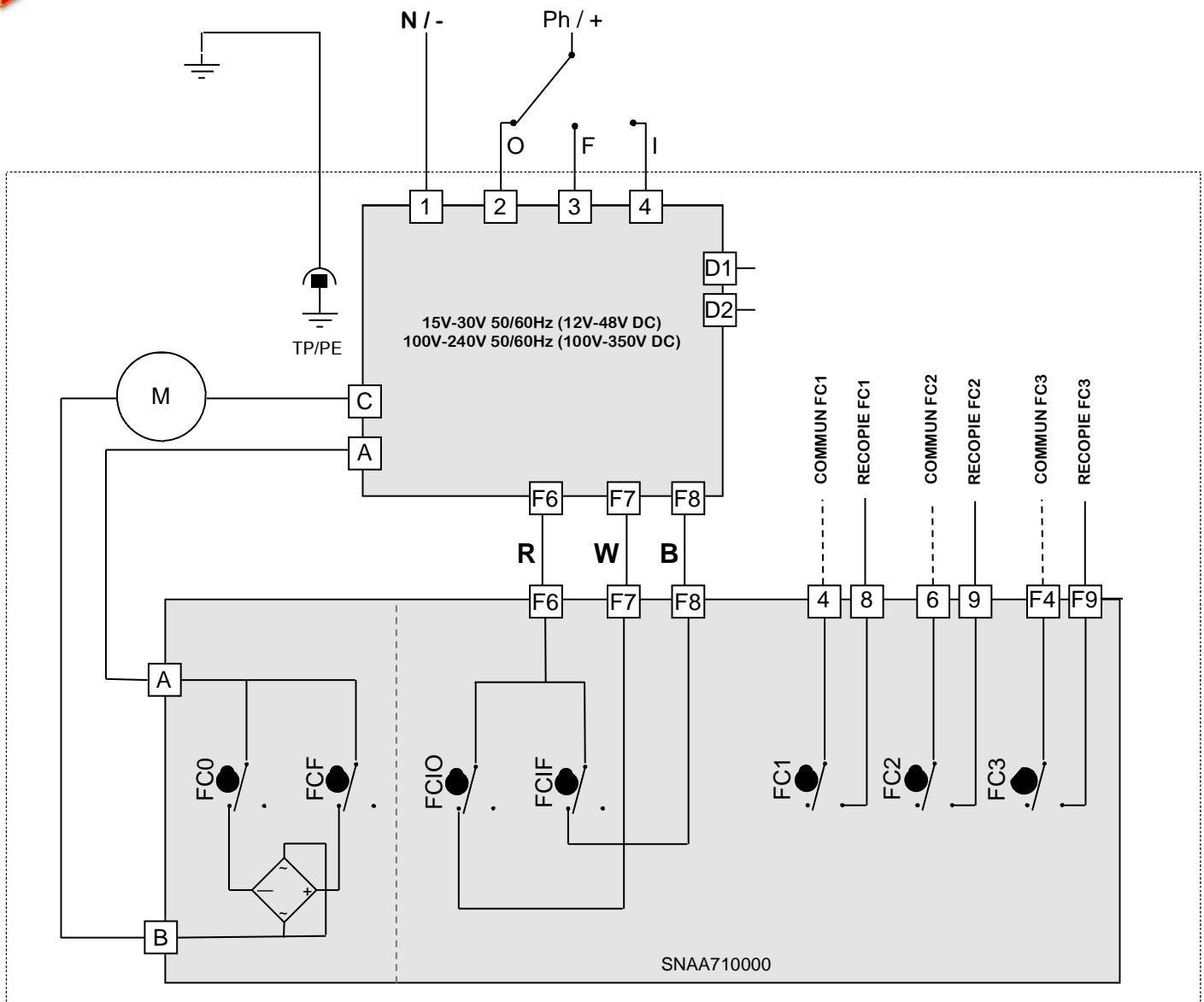
Pour le choix de l'actionneur, nous préconisons un couple égal à 1,5 fois le couple maxi de la vanne (2 fois pour POS!).

Actionneurs 3 positions • schéma électrique

Rep.	Désignation	Rep.	Désignation
FC0	Fin de course ouverture	FC1	Fin de course auxiliaire 1
FCF	Fin de course fermeture	FC2	Fin de course auxiliaire 2
FCIO	Fin de course intermédiaire ouverture	FC3	Fin de course auxiliaire 3
FCIF	Fin de course intermédiaire fermeture	R	Rouge
W	Blanc	B	Noir
D1/D2	Bornier report défaut (24V DC / 3A max)		



La température du bornier peut atteindre 90°C



Description

90° IP66 electric actuator, PA6 housing UL 94 VO with secured manual override for torques of 10-20-35-60-100Nm and in accordance with CE-ROHS-REACH standards.



CSA C22.2 No. 139-13
UL 429:2013



ER+

Version	Page / External ref.
standard 90°	16
Long operating time 90°	16
Version with FAILSAFE security unit	18
Version with positioning solution	21
3-position version	23
« Powered by AXMART® », control and programming with Bluetooth® connection	DSBA3302
Pulse control (500ms) ¹⁾	—
Applications with vibrations ¹⁾	—

¹⁾ On request.

Technical datas

Visual position indicator	Modular (handle for ER 10 & 20)
Control	On-Off or 3-modulating points
Voltages	15V to 30V AC (50/60Hz) & 12V to 48V DC or 100V to 240V AC (50/60Hz) & 100V to 350V DC
Duty cycle	Service S4 - 50% (IEC34 standard)
Torque limiter	Software
Serial connection	RS485
Number of starts / hour ²⁾	150
Feedback relay	Failure (torque, temperature ...)
Anti-condensation heater	Self-regulated
Drive nut	Star
Removable adaptation plates (ISO5211)	F03/F05 & F04 (ER 10 & 20 & 35) F05/F07 (ER 35 & 60 & 100)
Number of limit switches	4 adjustable switches (5A max.)
Secured manual override	Decutching system and external shaft
Mechanical travel stops	90°
Electric connection	1 Connector 3P+T DIN43650 + 1 ISO M20 (3-position actuators : 2 ISO M20)
Temperature	-10°C to +55°C (FAILSAFE actuator : -10°C to +40°C)
Enclosure	IP66
Weight	1Kg to 2,3Kg
Warranty ³⁾	3-year warranty or 50 000 actuations

²⁾ Recommended use, see instructions notice.

³⁾ Tested on testing bench in the worst conditions (maximal torque and duty rating).

Options

Card with two extra limit switches (EFC.2)
100 / 1000 / 5000 / 10000 Ohms feedback potentiometer (EPR.B) 4)
0-10V, 0-20mA or 4-20mA transmitter (EPT.C) 5)
1 or 2 connector M12 3P+T (ECM.1 or ECM.2)
Connector 3P+T DIN43650 for feedback information (ECD.1A)
Connector 3P+T DIN43650 / NPT for power supply (ECD.NPT)
Connector 3P+T DIN43650 for feedback information (ECD.1A..NPT)
1 or 2 ISO M20 to 1/2" NPT adapters (NPT.1 or NPT.2)
Handle for manual override (EPR)
Version for applications with vibrations (standard and POSI ER PLUS)

⁴⁾ Specify the model.

⁵⁾ Only for a travel time higher or equal to 10s



Please consider 1.5 safety factor (and 2.0 safety factor for POSI version) when sizing the actuator

Standard range

Code	Star drive nut Connection ¹⁾	Torque	Voltage supplies	Power	Operating time	
					Without load	With load
ER10.X0A.G00 ²⁾	14 / F03-F04-F05	10Nm	100V to 240V 50/60Hz (100V to 350V DC)	15W	9s	11s
ER10.X0B.G00 ²⁾	14 / F03-F04-F05	10Nm	15V to 30V 50/60Hz (12V to 48V DC)	15W	9s	11s
ER20.X0A.G00 ²⁾	14 / F03-F04-F05	20Nm	100V to 240V 50/60Hz (100V to 350V DC)	15W	9s	12s
ER20.X0B.G00 ²⁾	14 / F03-F04-F05	20Nm	15V to 30V 50/60Hz (12V to 48V DC)	15W	9s	12s
ER35.X0A.G00 ²⁾	14 / F03-F04-F05	35Nm	100V to 240V 50/60Hz (100V to 350V DC)	15W	19s	26s
ER35.X0B.G00 ²⁾	14 / F03-F04-F05	35Nm	15V to 30V 50/60Hz (12V to 48V DC)	15W	19s	24s
ER35.90A.G00	22 / F05-F07	35Nm	100V to 240V 50/60Hz (100V to 350V DC)	45W	6s	7s
ER35.90B.G00	22 / F05-F07	35Nm	15V to 30V 50/60Hz (12V to 48V DC)	45W	6s	7s
ER60.90A.G00	22 / F05-F07	60Nm	100V to 240V 50/60Hz (100V to 350V DC)	45W	10s	12s
ER60.90B.G00	22 / F05-F07	60Nm	15V to 30V 50/60Hz (12V to 48V DC)	45W	10s	12s
ER100.90A.G00	22 / F05-F07	100Nm	100V to 240V 50/60Hz (100V to 350V DC)	45W	20s	23s
ER100.90B.G00	22 / F05-F07	100Nm	15V to 30V 50/60Hz (12V to 48V DC)	45W	19s	22s

Long operating time range

Code	Star drive nut Connection ¹⁾	Torque	Voltage supplies	Power	Operating time	
					Without load	With load
ER35.93A.G00	22/F05-F07	35Nm	100V to 240V 50/60Hz (100V to 350V DC)	45W	34s	40s
ER35.93B.G00	22/F05-F07	35Nm	15V to 30V 50/60Hz (12V to 48V DC)	45W	34s	41s
ER60.93A.G00	22/F05-F07	60Nm	100V to 240V 50/60Hz (100V to 350V DC)	45W	67s	79s
ER60.93B.G00	22/F05-F07	60Nm	15V to 30V 50/60Hz (12V to 48V DC)	45W	68s	79s
ER100.93A.G00	22/F05-F07	100Nm	100V to 240V 50/60Hz (100V to 350V DC)	45W	110s	119s
ER100.93B.G00	22/F05-F07	100Nm	15V to 30V 50/60Hz (12V to 48V DC)	45W	110s	119s

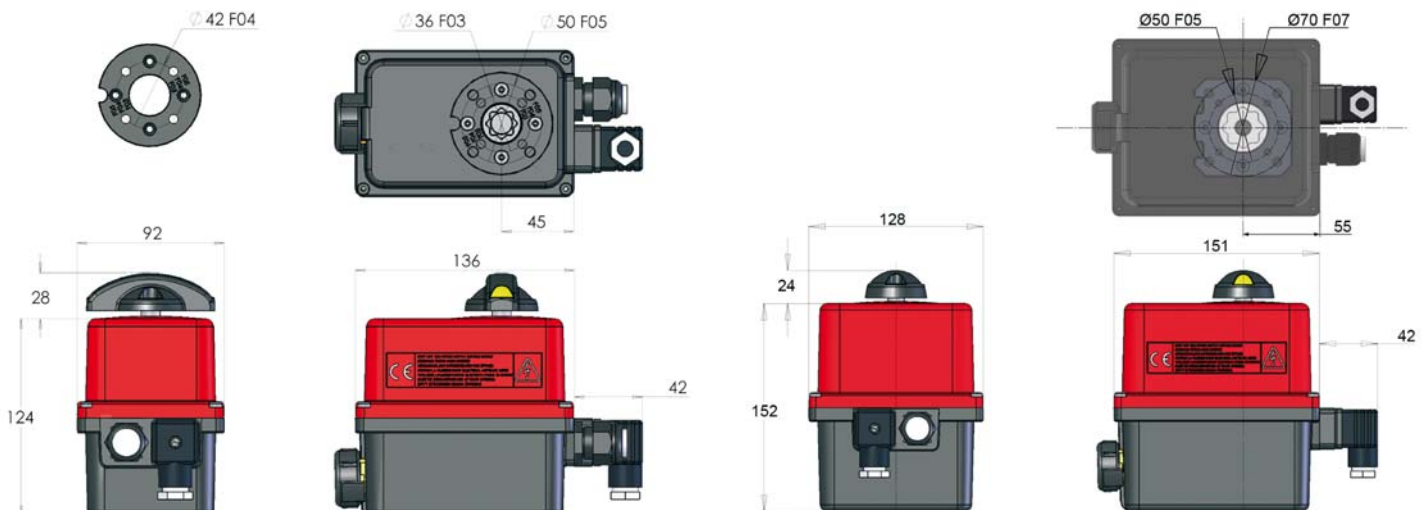
¹⁾ Reducing sleeves star 14 to square 9-11 or star 22 to square 17.

²⁾ X=removable plate F03/F05 or F04, can be ordered mounted.

Dimensions

Type : ER10 & 20 & 35 (ER35 without handle)

Type : ER35 & 60 & 100



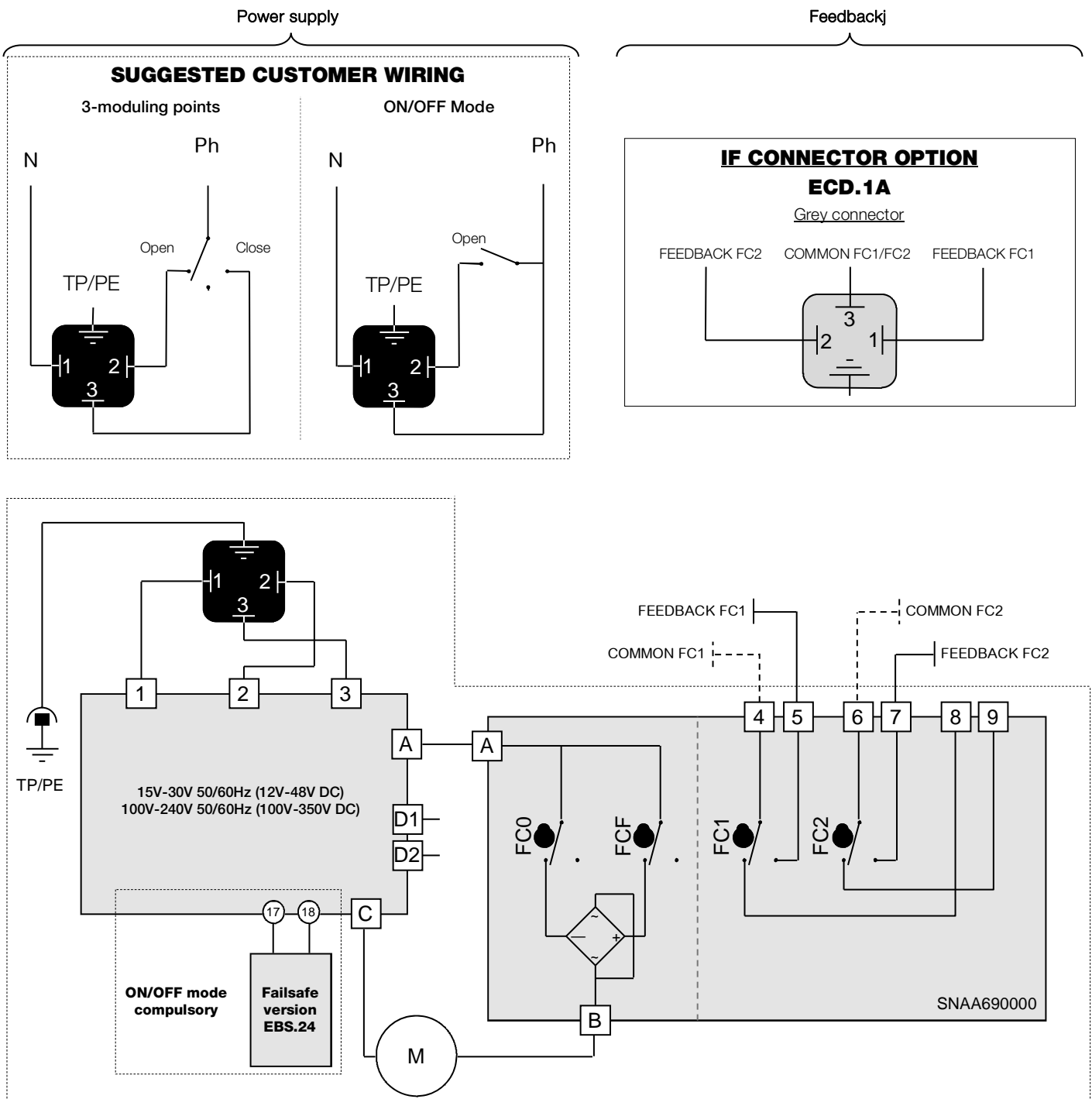
Please consider 1.5 safety factor (and 2.0 safety factor for POSI version) when sizing the actuator

Electric wiring

Rep.	Designation	Rep.	Designation
FC0	Open limit switch	FC1	Auxiliary limit switch 1
FCF	Close limit switch	FC2	Auxiliary limit switch 2
D1/D2	Failure report Terminal strip (24V DC / 3A max)		



The terminal temperature can reach 90°C



FAILSAFE actuator

Description

Failsafe option integrate battery pack monitored by electronic board in the actuator. Its function is to relay in case of power supply failure on terminal PIN 1, 2 and 3 of the actuator. The fail safe option could be set on different position like normally open (NO) or normally close (NC) depends on customer application.

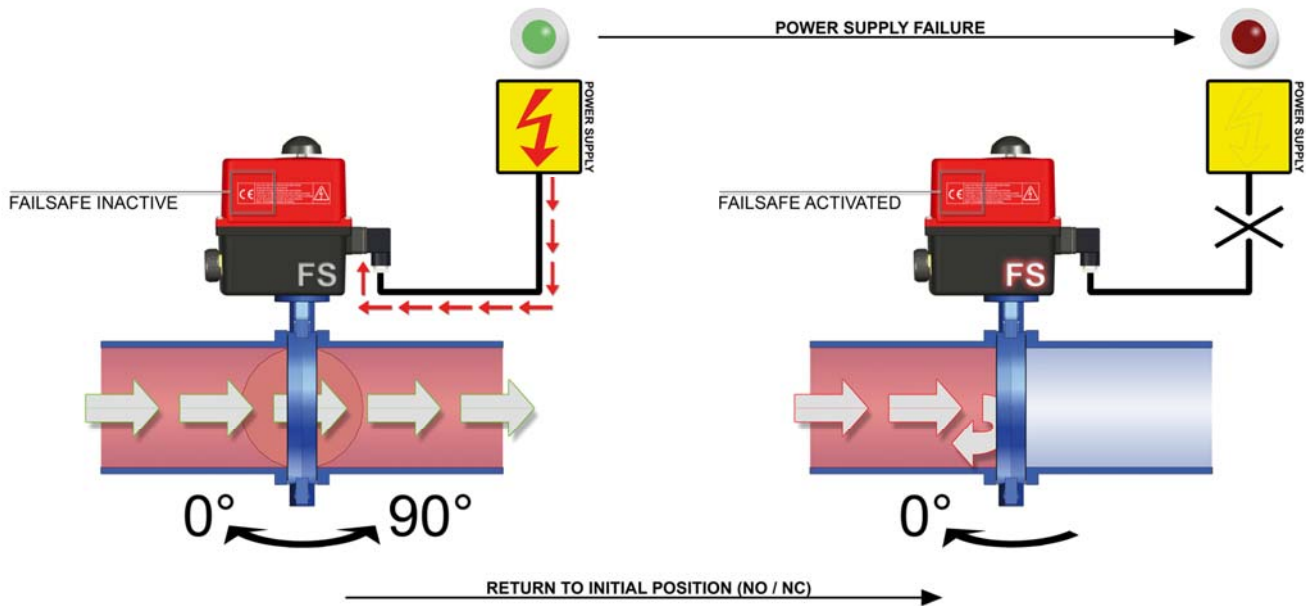
The electronic board monitors the battery pack and check the status of battery (cycle load and failure). If a battery failure is detected , a contact on PIN 66 and 66 switch off .If customer use this contact he could be aware that there is a failure on battery in the actuator without remove cover and plan the replacement.

Failsafe option requiered ON/OFF mode.

Advantages

- All in one: no additional wiring required
- Cost effective
- Battery gauge active 24H/24H
- Power shut off after 2 mn to avoid battery discharging
- Quick and easy replacement of the battery
- 2 initial position settings: “normally open” or “normally closed”
- Battery failure feedback relai

Working principle



Please consider 1.5 safety factor (and 2.0 safety factor for POSI version) when sizing the actuator

FAILSAFE standard range

Code	Star drive nut Connection ¹⁾	Torque	Voltage supplies	Power	Operating time	
					Without load	With load
ER10.X0A.GS2 ²⁾	14 / F03-F04-F05	10Nm	100V to 240V 50/60Hz (100V to 350V DC)	15W	9s	11s
ER10.X0B.GS2 ²⁾	14 / F03-F04-F05	10Nm	15V to 30V 50/60Hz (12V to 48V DC)	15W	9s	11s
ER20.X0A.GS2 ²⁾	14 / F03-F04-F05	20Nm	100V to 240V 50/60Hz (100V to 350V DC)	15W	9s	12s
ER20.X0B.GS2 ²⁾	14 / F03-F04-F05	20Nm	15V to 30V 50/60Hz (12V to 48V DC)	15W	9s	12s
ER35.X0A.GS2 ²⁾	14 / F03-F04-F05	35Nm	100V to 240V 50/60Hz (100V to 350V DC)	15W	19s	26s
ER35.X0B.GS2 ²⁾	14 / F03-F04-F05	35Nm	15V to 30V 50/60Hz (12V to 48V DC)	15W	19s	24s
ER35.90A.GS2	22 / F05-F07	35Nm	100V to 240V 50/60Hz (100V to 350V DC)	45W	6s	7s
ER35.90B.GS2	22 / F05-F07	35Nm	15V to 30V 50/60Hz (12V to 48V DC)	45W	6s	7s
ER60.90A.GS2	22 / F05-F07	60Nm	100V to 240V 50/60Hz (100V to 350V DC)	45W	10s	12s
ER60.90B.GS2	22 / F05-F07	60Nm	15V to 30V 50/60Hz (12V to 48V DC)	45W	10s	12s
ER100.90A.GS2	22 / F05-F07	100Nm	100V to 240V 50/60Hz (100V to 350V DC)	45W	20s	23s
ER100.90B.GS2	22 / F05-F07	100Nm	15V to 30V 50/60Hz (12V to 48V DC)	45W	19s	22s

FAILSAFE long operating range

Code	Star drive nut Connection ¹⁾	Torque	Voltage supplies	Power	Operating time	
					Without load	With load
ER35.93A.GS2	22/F05-F07	35Nm	100V to 240V 50/60Hz (100V to 350V DC)	45W	34s	40s
ER35.93B.GS2	22/F05-F07	35Nm	15V to 30V 50/60Hz (12V to 48V DC)	45W	34s	41s
ER60.93A.GS2	22/F05-F07	60Nm	100V to 240V 50/60Hz (100V to 350V DC)	45W	67s	79s
ER60.93B.GS2	22/F05-F07	60Nm	15V to 30V 50/60Hz (12V to 48V DC)	45W	68s	79s
ER100.93A.GS2	22/F05-F07	100Nm	100V to 240V 50/60Hz (100V to 350V DC)	45W	110s	119s
ER100.93B.GS2	22/F05-F07	100Nm	15V to 30V 50/60Hz (12V to 48V DC)	45W	110s	119s

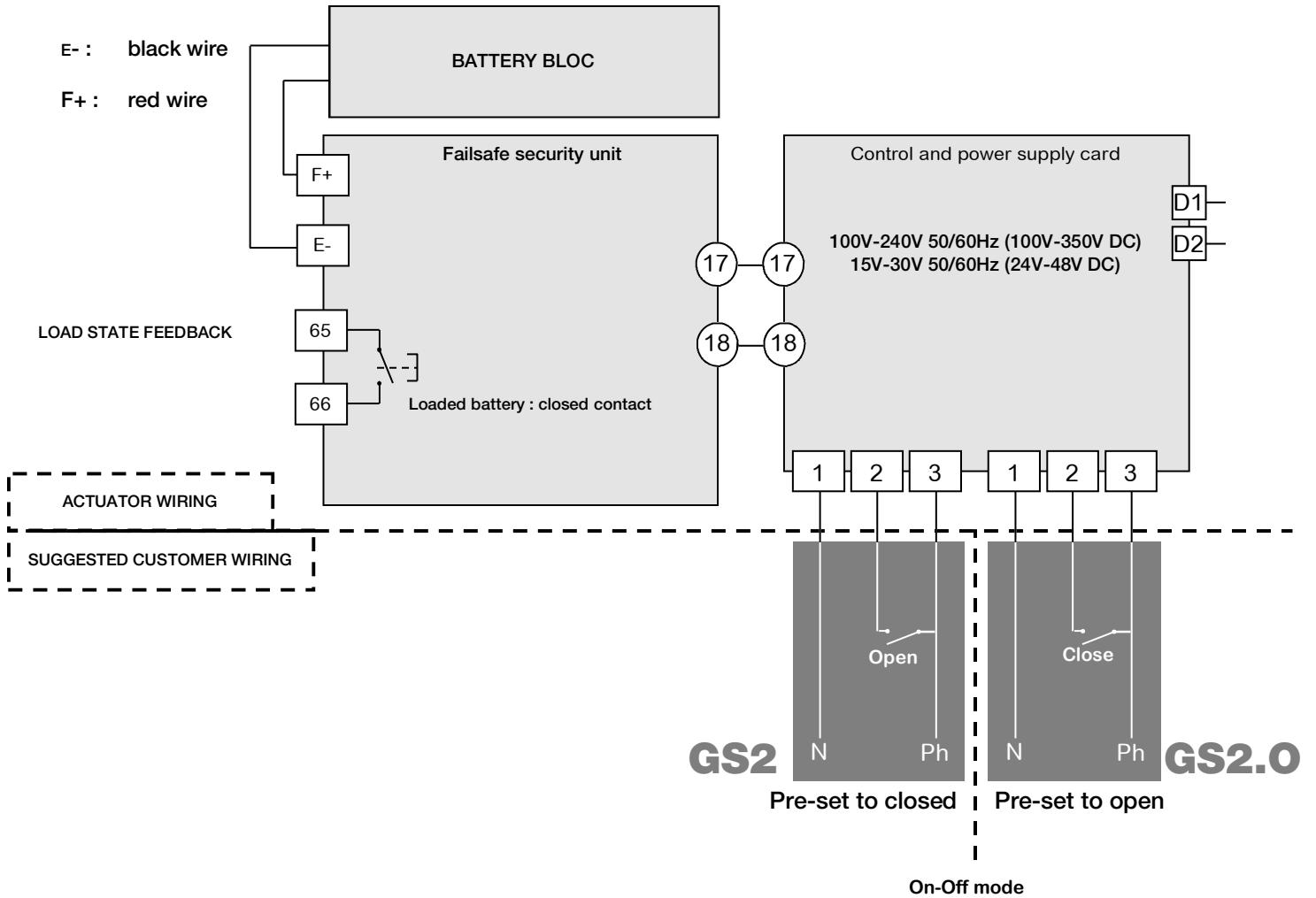
¹⁾ Reducing sleeves star 14 to square 9-11 or star 22 to square 17.

²⁾ X=removable plate F03/F05 or F04, can be ordered mounted.



Please consider 1.5 safety factor (and 2.0 safety factor for POSI version) when sizing the actuator

FAILSAFE actuators • Electric wiring



- The terminal temperature can reach 90°C
- The two functioning modes « pre-set to closed » and « pre-set to open » are two different products (pre-set in factory) and can't be interchangeable.

POSI actuators

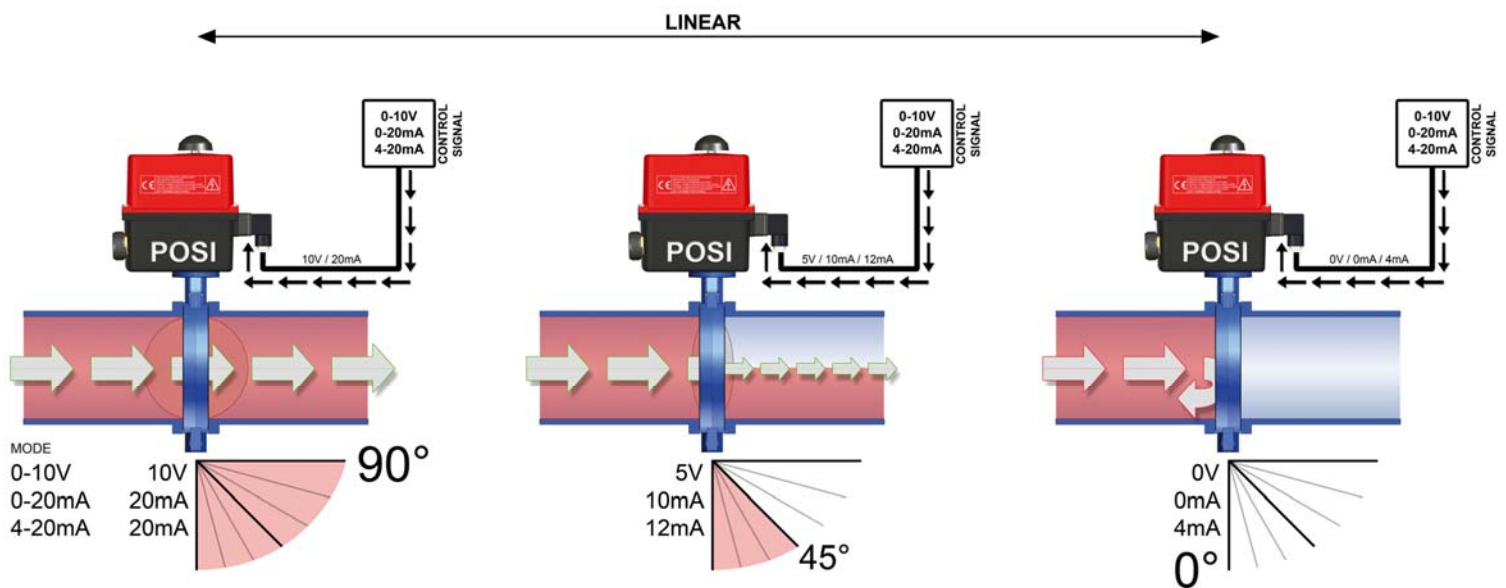
Description

Actuator ER series with advanced and friendly positioning solution, allowing the control of a valve with a signal: 0-10V, 4-20mA or 0-20mA. For applications like dosing, modulating, flow control, filling up (increases the accuracy in the last stage), mixing...

Advantages

- All in one: no additional wiring required
- Cost effective
- Microprocessor base
- Secured process (memorization loops)
- Self configurable (0-20mA/4-20mA/0-10V)
- Reversible (exemple : 20-4mA)
- Training mode
- Anti condensation heater
- Electronic torque limiter
- Failure feedback relay
- Rotation up to 180° or 270° (on request)
- Preset from factory

Working principle



Please consider 1.5 safety factor (and 2.0 safety factor for POSI version) when sizing the actuator

POSI actuators

Various control types (control signal on terminals N°15 and N°16)

On request, our cards can be set in factory. The consign and the feedback signal can have different forms (current or voltage). Without any information from the customer, the cards are set for current 4-20mA (control + feedback signal).

Control in 0-10V modes:

In case of outside event, absence of control signal (accidental wires cut for example) but in presence of power, the actuator will travel to defined position (open or closed valve).

In standard our actuators will close themselves in absence of control signal but there are other possibilities on request.

Control in 4-20mA mode:

In case of outside event, absence of control signal (accidental wires cut for example) but in presence of power, the actuator will stay in its position.

In the both cases, when the control signal is restored, the actuator reach automatically the position corresponding to control signal value.

POSI range

Code	Star drive nut Connection ¹⁾	Torque	Voltage supplies	Power	Operating time	
					Without load	With load
ER20.X3A.GP6 ²⁾	14 / F03-F04-F05	20Nm	100V to 240V 50/60Hz (100V to 350V DC)	15W	16s	25s
ER20.X3B.GP6 ²⁾	14 / F03-F04-F05	20Nm	15V to 30V 50/60Hz (12V to 48V DC)	15W	16s	25s
ER35.93A.GP6	22 / F05-F07	35Nm	100V to 240V 50/60Hz (100V to 350V DC)	45W	34s	40s
ER35.93B.GP6	22 / F05-F07	35Nm	15V to 30V 50/60Hz (12V to 48V DC)	45W	34s	41s
ER60.93A.GP6	22 / F05-F07	60Nm	100V to 240V 50/60Hz (100V to 350V DC)	45W	67s	79s
ER60.93B.GP6	22 / F05-F07	60Nm	15V to 30V 50/60Hz (12V to 48V DC)	45W	68s	79s
ER100.93A.GP6	22 / F05-F07	100Nm	100V to 240V 50/60Hz (100V to 350V DC)	45W	110s	119s
ER100.93B.GP6	22 / F05-F07	100Nm	15V to 30V 50/60Hz (12V to 48V DC)	45W	110s	119s

¹⁾ Reducing sleeves star 14 to square 9-11 or star 22 to square 17.

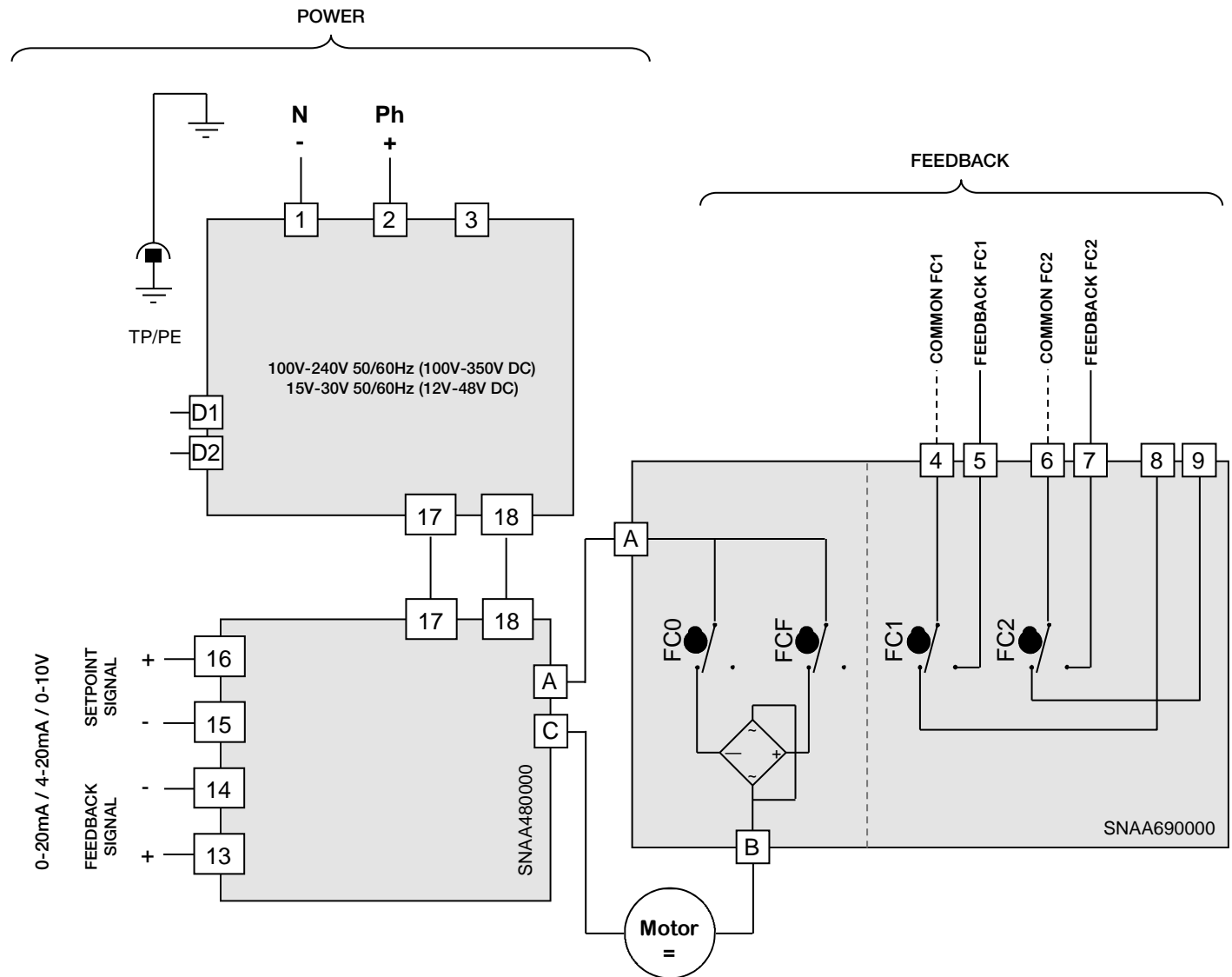
²⁾ X=removable plate F03/F05 or F04, can be ordered mounted.



Please consider 1.5 safety factor (and 2.0 safety factor for POSI version) when sizing the actuator

POSI actuators • Electric wiring

Rep.	Designation	Rep.	Designation
FC0	Open limit switch	FC1	Auxiliary limit switch 1
FCF	Close limit switch	FC2	Auxiliary limit switch 2
D1/D2	Failure report Terminal strip (24V DC / 3A max)		



- The card resolution is 1°
- 10 KOhm input impedance if control with voltage (0-10V) / 100 Ohm input impedance if control with current (0-20mA ou 4-20mA)



- The terminal temperature can reach 90°C
- The used wires must be rigid (feedback voltages : 4 to 250V AC/DC)
- For a use with a long wiring, the induction current generated by the wires mustn't be higher than 1mA
- The control voltage must be .S.E.L.V. (Safety Extra Low Voltage)
- No common earth/ground connexion between the control (input and output signal) and the power supply. (Type 0-20 or 4-20mA : 5V DC max.)

3-position actuators

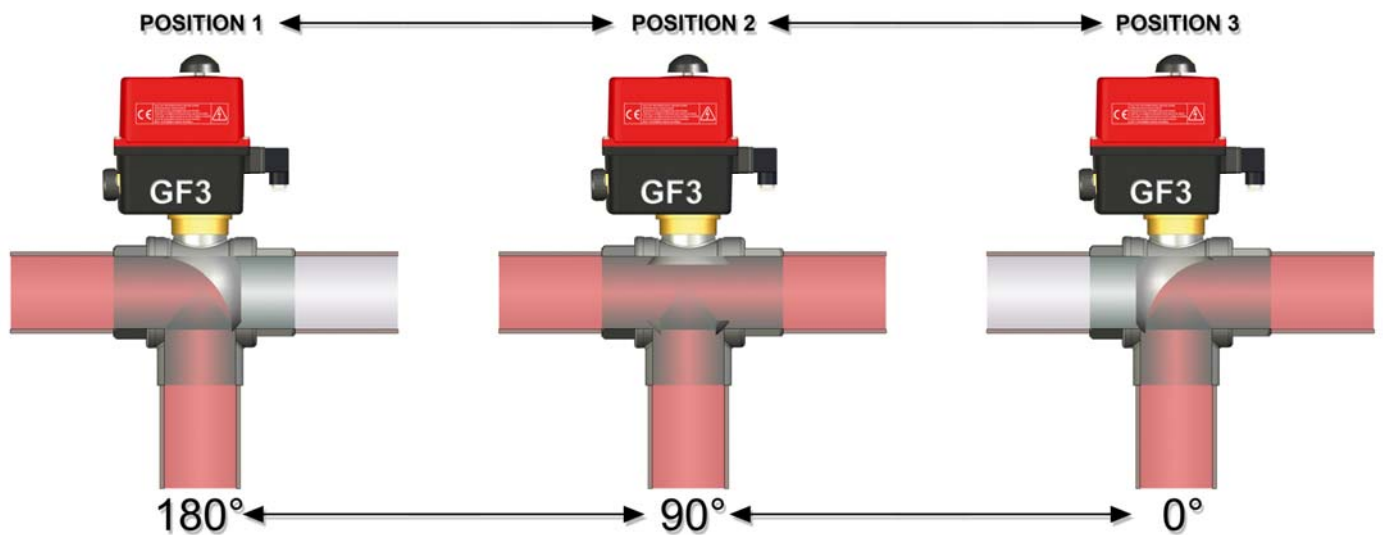
Description

Actuator ER series with 3rd position card, allowing an intermediate position of the actuator between 0° and 90° (or 0° and 180°, or 0° and 270°). Can be used to stop the actuator at 90° in case of a 180° 3-way valve. Or for any other application which requires a partial opening before full closing

Advantages

- All in one: no additional wiring required
- Cost effective
- Quick and easy setup
- 7 limit switches
- Anti condensation heater
- Electronic torque limiter
- Failure report
- Rotation up to 180° (or 270° on request)
- Preset from factory

Working principle



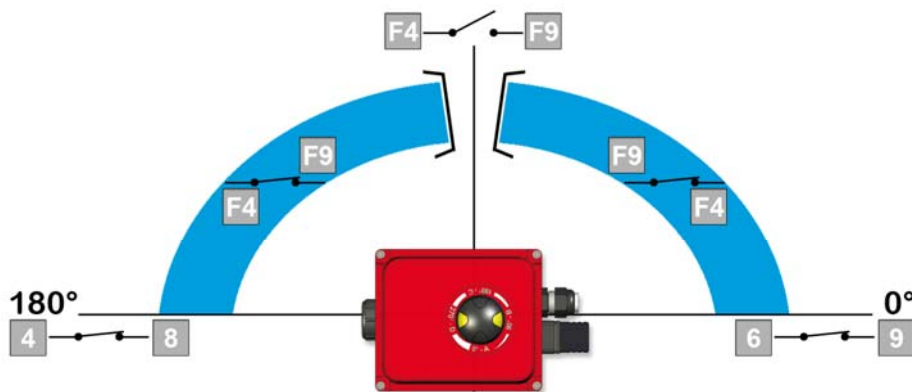
Please consider 1.5 safety factor (and 2.0 safety factor for POSI version) when sizing the actuator

3-position actuators

GF3 option allow actuator to be drive and stop in 3 positions.

These 3 positions could be between 0° to 180°. In standard actuators are setting in our workshop at 0° 90° 180° that's fit with standard 3 ways ball valve. Others positions still available but customer have to price on the order which position is request.

These 3 positions are driven by 4 switches (FCO,FCF,FCIO and FCIF) and 3 switches for feed back signal. Switches FC1,FC2 are NO contact (close the circuit in extreme position) and FC3 is a NC contact (open the circuit in intermediate position).



3-position standard range

Code	Star drive nut Connection ¹⁾	Torque	Voltage supplies	Power	90° operating time	
					Without load	With load
ER10.X0A.GF3 ²⁾	14 / F03-F04-F05	10Nm	100V to 240V 50/60Hz (100V to 350V DC)	15W	9s	11s
ER10.X0B.GF3 ²⁾	14 / F03-F04-F05	10Nm	15V to 30V 50/60Hz (12V to 48V DC)	15W	9s	11s
ER20.X0A.GF3 ²⁾	14 / F03-F04-F05	20Nm	100V to 240V 50/60Hz (100V to 350V DC)	15W	9s	12s
ER20.X0B.GF3 ²⁾	14 / F03-F04-F05	20Nm	15V to 30V 50/60Hz (12V to 48V DC)	15W	9s	12s
ER35.X0A.GF3 ²⁾	14 / F03-F04-F05	35Nm	100V to 240V 50/60Hz (100V to 350V DC)	15W	19s	26s
ER35.X0B.GF3 ²⁾	14 / F03-F04-F05	35Nm	15V to 30V 50/60Hz (12V to 48V DC)	15W	19s	24s
ER35.90A.GF3	22 / F05-F07	35Nm	100V to 240V 50/60Hz (100V to 350V DC)	45W	6s	7s
ER35.90B.GF3	22 / F05-F07	35Nm	15V to 30V 50/60Hz (12V to 48V DC)	45W	6s	7s
ER60.90A.GF3	22 / F05-F07	60Nm	100V to 240V 50/60Hz (100V to 350V DC)	45W	10s	12s
ER60.90B.GF3	22 / F05-F07	60Nm	15V to 30V 50/60Hz (12V to 48V DC)	45W	10s	12s
ER100.90A.GF3	22 / F05-F07	100Nm	100V to 240V 50/60Hz (100V to 350V DC)	45W	20s	23s
ER100.90B.GF3	22 / F05-F07	100Nm	15V to 30V 50/60Hz (12V to 48V DC)	45W	19s	22s

¹⁾ Reducing sleeves star 14 to square 9-11 or star 22 to square 17.

²⁾ X=removable plate F03/F05 or F04, can be ordered mounted.

3-position long operating time range

Code	Star drive nut Connection ¹⁾	Torque	Voltage supplies	Power	90° operating time	
					Without load	With load
ER35.93A.GF3	22/F05-F07	35Nm	100V to 240V 50/60Hz (100V to 350V DC)	45W	34s	40s
ER35.93B.GF3	22/F05-F07	35Nm	15V to 30V 50/60Hz (12V to 48V DC)	45W	34s	41s
ER60.93A.GF3	22/F05-F07	60Nm	100V to 240V 50/60Hz (100V to 350V DC)	45W	67s	79s
ER60.93B.GF3	22/F05-F07	60Nm	15V to 30V 50/60Hz (12V to 48V DC)	45W	68s	79s
ER100.93A.GF3	22/F05-F07	100Nm	100V to 240V 50/60Hz (100V to 350V DC)	45W	110s	119s
ER100.93B.GF3	22/F05-F07	100Nm	15V to 30V 50/60Hz (12V to 48V DC)	45W	110s	119s

¹⁾ Reducing sleeves
²⁾ X=removable



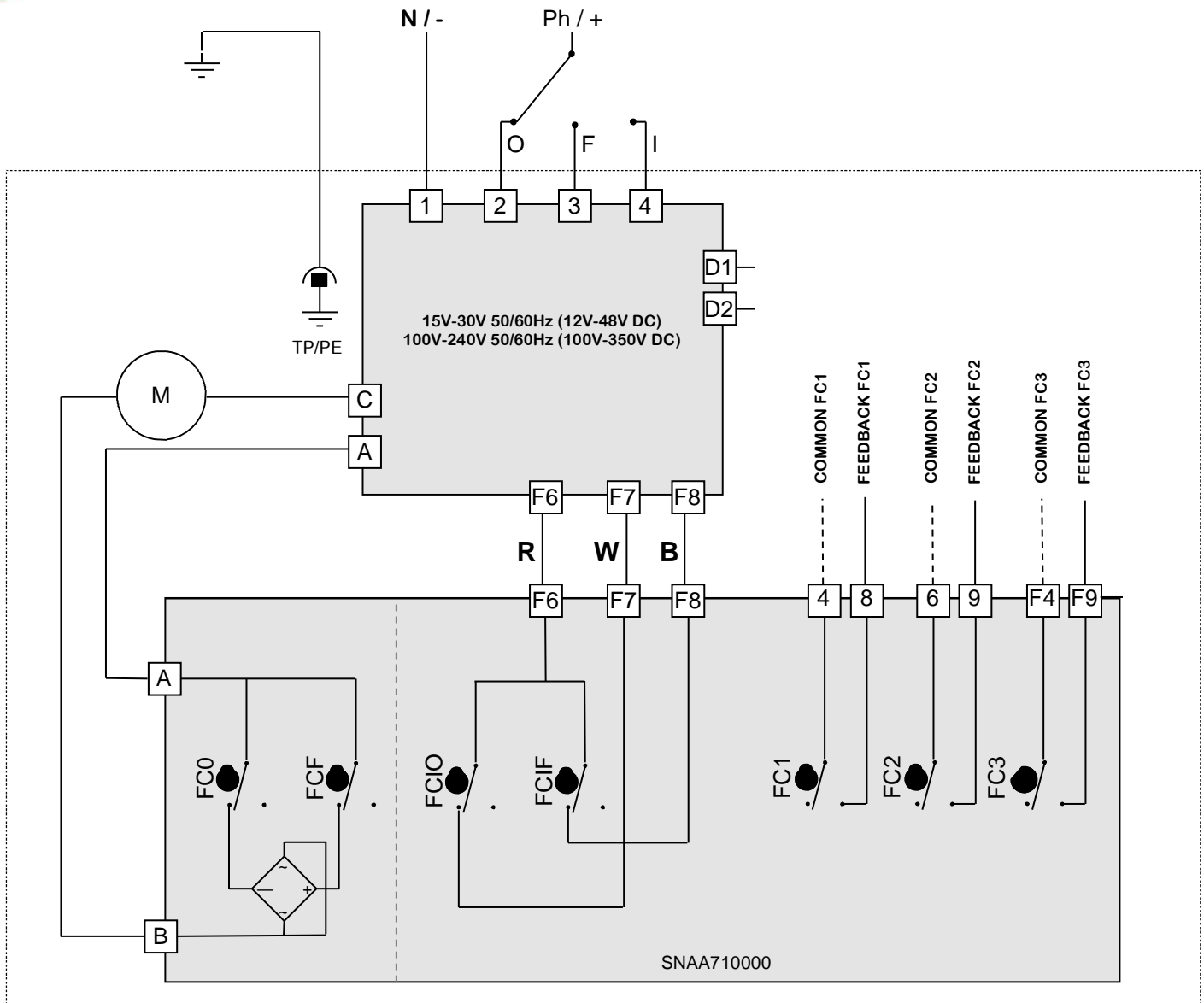
Please consider 1.5 safety factor (and 2.0 safety factor for POSI version) when sizing the actuator

3-position actuators • Electric wiring

Rep.	Designation	Rep.	Designation
FC0	Open limit switch	FC1	Auxiliary limit switch 1
FCF	Close limit switch	FC2	Auxiliary limit switch 2
FCIO	Intermediate open limit switch	FC3	Auxiliary limit switch 3
FCIF	Intermediate close limit switch	R	Red
W	White	B	Black
D1/D2	Failure report Terminal strip (24V DC / 3A max)		



The terminal temperature can reach 90°C



Pour tout complément d'information, veuillez vous référer à nos documentations techniques.

Valpes se réserve à tout moment le droit de modifier ou de retirer de son offre, sans préavis ni obligation, des produits et prestations. Valpes décline toute responsabilité liée aux conséquences de l'utilisation du présent document. Exhaustivité, exactitude et actualité ne peuvent être garanties.

Valpes reserves the right to change or remove products or services from its range at any time and without prior notification or obligation. Valpes does not assume any liability for consequences resulting from the use of this document. There is no guarantee that the information provided here is complete, accurate or up to date.



A WATTS Brand

Valpes

Z.I. Cent'alp • 89 rue des étangs • 38430 Moirans France

Tél. +33 (0) 4 76 35 06 06 • Fax +33 (0) 4 76 35 14 34

Valpes-info@wattswater.com • www.valpes.com