

# Lichtgitter SG 15



- TÜV Nord zugelassen
- EN 12445:2000
- EN 12453:2000
- Geprüft nach EN 12978

**Berührungslose  
Sicherheitsvorrichtung für Tore**



## ■ Vorteile Lichtgitter SG 15

- Testmöglichkeit digital oder OSE
- Kann geschützt direkt in der Führungsebene des Tores eingebaut werden
- Berührungslose Schutzeinrichtung als Ersatz zur Kontaktleiste mit TÜV Zulassung (E-Einrichtung)
- Kleine Profilabmessungen
- Schutzart IP67
- Hohe Fremdlichtsicherheit
- Hohe Auflösung (Deichselerkennung) minimiert Torschäden
- Energieeinsparung durch automatische Torschließung
- Lüftungsfunktion
- Einfache Montage/Nachrüstung
- Erfüllt die Anforderungen der **EN 12978**
- Automatische Empfindlichkeitseinstellung (AST) ermöglicht einfaches Einrichten
- Profilvariationen

## ■ Türen und Tore berührungslos schützen

Das Lichtgitter SG 15, bestehend aus Sender- und Empfängerleiste, ist eine vom TÜV geprüfte berührungslos wirkende Schutzeinrichtung für Tore nach EN 12453. Es kann als E-Einrichtung als alleinige Sicherheitseinrichtung für motorisierte Türen und Tore verwendet werden.

Parallele Lichtstrahlen bilden ein engmaschiges Raster in Erfassungshöhen von 1800 mm, 2160 mm und 2520 mm. Dabei stehen zwei Strahlenraster C1 (45 mm durchgehend) und D1 (45 mm bis 1035 mm, danach 180 mm) zur Verfügung. Die vollautomatische Empfindlichkeitseinstellung (AST) wird ständig den sich ändernden Betriebsbedingungen angepasst. Das intelligente SG 15 unterscheidet beim Schließvorgang des Tores die dynamische Unterbrechung der Lichtstrahlen durch die Torschließkante gegenüber einem Fremdobjekt. Durch die Testung von Sender und Empfänger erfüllt es die Anforderungen der EN 12978.

## ■ TÜV Nord zertifiziert und geprüft nach DIN:

**EN 12978:2003 + A1:2009**

**EN ISO 13849-1:2008**

**EN 61508:2010 Parts 1-7**

**IEC 61000-6-2:2005**

**EN 61000-6-3:2007 + A1:2011**

**IEC 6100-6-3-1:2008**

## Technische Daten / Bestellbezeichnungen

Schaltabstand	1 - 12 m		
Leistenlänge	1928 mm	2288 mm	2648 mm
Erfassungsbereich	1800 mm	2160 mm	2520 mm
Lichtkanalanzahl	C1: 40 / D1: 28	C1: 48 / D1: 30	C1: 56 / D1: 32
Lichtkanalabstände	C1: 45 mm / D1: 45 mm bis 1035 mm - darüber 180 mm		
Sendelicht	Infrarot (880 nm)		

Ausführung	digitale Testung	OSE Testung
Betriebsspannung	12 - 30 V DC	10 - 30 V DC
Leistungsaufnahme	SGT: 70 mA ; SGR: 30 mA	
Betriebsspannungsanzeige	grüne LED in Sender und Empfängerleiste (SGT/SGR)	
Schaltausgang	Halbleiterrelais; 100 mA; Kurzschlusschutz	-
Ausgang OSE	-	push-pull , 900 Hz , 5 V
max. Ausgangslast OSE	-	15 mA ( 24 V DC)
Signalausgangskontrolle	gelbe LED in Empfängerleiste (SGR)	
Ansprechzeit	50 ms	
Ausgangsfunktionen	Hellschaltung	
Empfindlichkeitseinstellung	vollautomatisch (AST)	
Systemkontrollfunktion	Testeingang an Sender und Empfänger (gleichzeitig)	über OSE Ausgang
Testzykluszeiten	T: max. 200 ms ; Ton: max. 120 ms / min. 35 ms ; Toff: max. 120 ms / min. 5 ms	
Torschließgeschwindigkeit	siehe Tabelle unten	
Systemstatusanzeige	rote LED in Sender- und Empfängerleiste / gelbe LED in Empfängerleiste	
Fremdlichtsicherheit	> 100000 Lux	
Öffnungswinkel	Sender: +/-5°; Empfänger: +/-4°	
Leistenprofilquerschnitt	25,5 mm x 14,3 mm (E-Profil), 19,5 mm x 20,8 mm (G-Profil)	
Gehäusematerial	Aluminium (schwarz eloxiert); Blende aus Polycarbonat	
Anschluss	Sender: 15 m Kabel 3-polig; Empfänger 5 m Kabel 5-polig	
Schutzart	IP67	
Betriebsumgebungs-temperatur	- 20°C bis + 65°C	
Lagertemperatur	- 40°C bis + 80°C	
Zulassungen	EN 12978:2003 + A1:2009 ; EN ISO 13849-1:2008 Kat. 2, Pl d ; IEC 61496-2 Typ 2 ESPE	

### Torschließgeschwindigkeit (max.)

Wenn ein Ausblendobjekt mit einer vertikalen Höhe von 50 mm Bereiche mit einem Strahlabstand vom 180 mm durchläuft, muss die Mindestgeschwindigkeit des Ausblendobjekts **0,18 m/s** betragen. Wenn das Ausblendobjekt eine Größe aufweist, bei der stets mindestens ein Strahl abgedeckt ist, gibt es keine Mindestgeschwindigkeit für das Ausblenden. Es gibt keine Beschränkung beim Öffnen des Tores.

Gehäuselänge	Strahlenanordnung	Aktive Höhe	Kanäle	Maximale Tor- Schließgeschwindigkeit
1928 mm	C1	1800 mm	40	1,2 m/s
	D1		28	1,7 m/s
2288 mm	C1	2160 mm	48	1,0 m/s
	D1		30	1,6 m/s
2648 mm	C1	2520 mm	56	0,9 m/s
	D1		32	1,5 m/s

## Bestellbezeichnung SG 15 mit digitaler Testung

E-Profil					
Leistenlänge mm	Erfassungsbereich mm	Senderleiste	Artikel Nr.	Empfängerleiste	Artikel Nr.
<b>Ausführung : C1</b>					
1928	1800	SGT 15-193-040-C1-E-00-15	12150	SGR 15-193-040-C1-E-09-5	12151
2288	2160	SGT 15-229-048-C1-E-00-15	12152	SGR 15-229-048-C1-E-09-5	12153
2648	2520	SGT 15-265-056-C1-E-00-15	12154	SGR 15-265-056-C1-E-09-5	12155
<b>Ausführung : D1</b>					
1928	1800	SGT 15-193-028-D1-E-00-15	12156	SGR 15-193-028-D1-E-09-5	12157
2288	2160	SGT 15-229-030-D1-E-00-15	12158	SGR 15-229-030-D1-E-09-5	12159
2648	2520	SGT 15-265-032-D1-E-00-15	12160	SGR 15-265-032-D1-E-09-5	12161

G-Profil					
<b>Ausführung : C1</b>					
1928	1800	SGT 15-193-040-C1-G-00-15	12217	SGR 15-193-040-C1-G-09-10	12218
2288	2160	SGT 15-229-048-C1-G-00-15	12219	SGR 15-229-048-C1-G-09-10	12220
2648	2520	SGT 15-265-056-C1-G-00-15	12221	SGR 15-265-056-C1-G-09-10	12222
<b>Ausführung : D1</b>					
1928	1800	SGT 15-193-028-D1-G-00-15	12386	SGR 15-193-028-D1-G-09-5	12387
2288	2160	SGT 15-229-030-D1-G-00-15	12388	SGR 15-229-030-D1-G-09-5	12389
2648	2520	SGT 15-265-032-D1-G-00-15	12390	SGR 15-265-032-D1-G-09-5	12391

## Testvarianten SG 15

Modell Sender	Testeingang (schwarze Ader) mit 0 V / GND verbunden	Testeingang nicht angeschlossen	Testeingang mit +24 V DC verbunden	Modell Empfänger
00	Test aktiviert	kein Test	kein Test	09
03	kein Test	kein Test	Test aktiviert	39
04	Test aktiviert	Test aktiviert	kein Test	49

## Bestellbezeichnung SG 15 mit OSE Testung

E-Profil					
Leistenlänge mm	Erfassungsbereich mm	Senderleiste	Artikel Nr.	Empfängerleiste	Artikel Nr.
<b>Ausführung : C1</b>					
1928	1800	SGT 15-193-040-C1-E-ES-OSE-15	13129	SGR 15-193-040-C1-E-ES-T-OSE-5	13130
2288	2160	SGT 15-229-048-C1-E-ES-OSE-15	13131	SGR 15-229-048-C1-E-ES-T-OSE-5	13132
2648	2520	SGT 15-265-056-C1-E-ES-OSE-15	13133	SGR 15-265-056-C1-E-ES-T-OSE-5	13134
<b>Ausführung : D1</b>					
1928	1800	SGT 15-193-028-D1-E-ES-OSE-15	13135	SGR 15-193-028-D1-E-ES-T-OSE-5	13136
2288	2160	SGT 15-229-030-D1-E-ES-OSE-15	13137	SGR 15-229-030-D1-E-ES-T-OSE-5	13138
2648	2520	SGT 15-265-032-D1-E-ES-OSE-15	13074	SGR 15-265-032-D1-E-ES-T-OSE-5	13075

G-Profil					
<b>Ausführung : C1</b>					
1928	1800	SGT 15-193-040-C1-G-ES-OSE-15	13139	SGR 15-193-040-C1-G-ES-T-OSE-5	13140
2288	2160	SGT 15-229-048-C1-G-ES-OSE-15	13141	SGR 15-229-048-C1-G-ES-T-OSE-5	13142
2648	2520	SGT 15-265-056-C1-G-ES-OSE-15	13143	SGR 15-265-056-C1-G-ES-T-OSE-5	13144
<b>Ausführung : D1</b>					
1928	1800	SGT 15-193-028-D1-G-ES-OSE-15	13145	SGR 15-193-028-D1-G-ES-T-OSE-5	13146
2288	2160	SGT 15-229-030-D1-G-ES-OSE-15	13147	SGR 15-229-030-D1-G-ES-T-OSE-5	13148
2648	2520	SGT 15-265-032-D1-G-ES-OSE-15	13149	SGR 15-265-032-D1-G-ES-T-OSE-5	13150

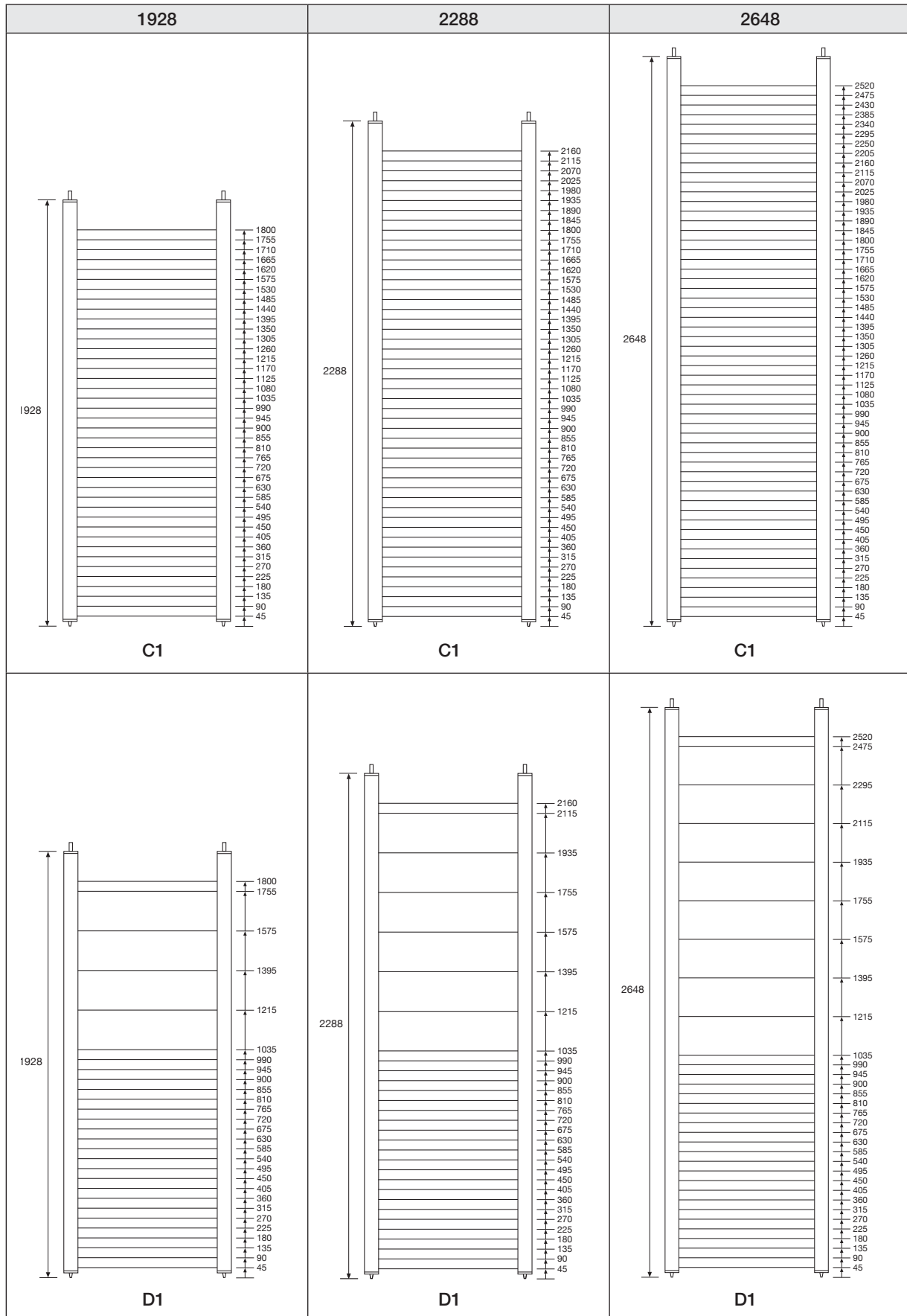
Steckerauführungen (T4) Pigtail mit 0,3 m Kabel - M8 4-pol. auf Anfrage

Montagehalterung			
Bestellbezeichnung	TR MC38 E	Artikel Nr.	12170
Bestellbezeichnung	TR SC29 E	Artikel Nr.	12856
Bestellbezeichnung	Nutenstein	Artikel Nr.	12241

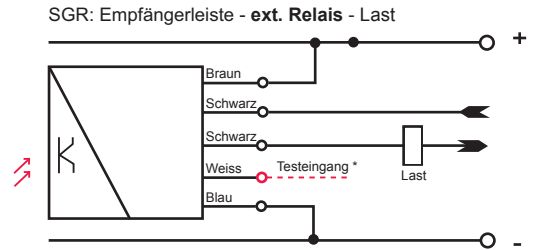
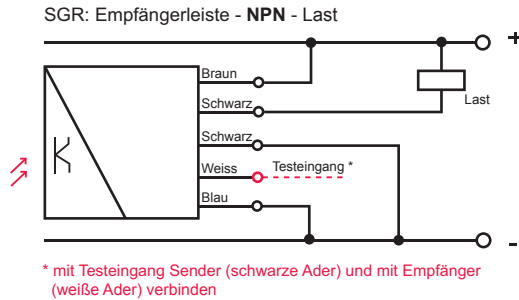
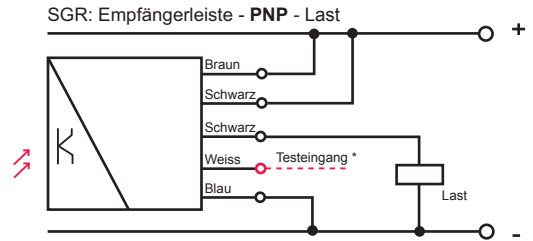
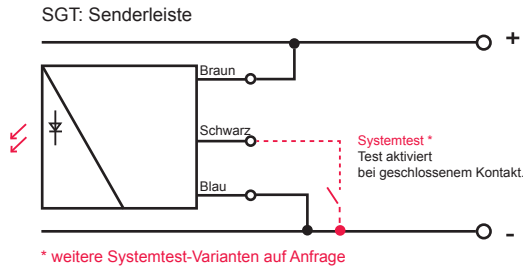
Halterungen TR SC 29 E beim E-Profil und Nutensteine beim G-Profil im Lieferumfang enthalten

## Modellvarianten

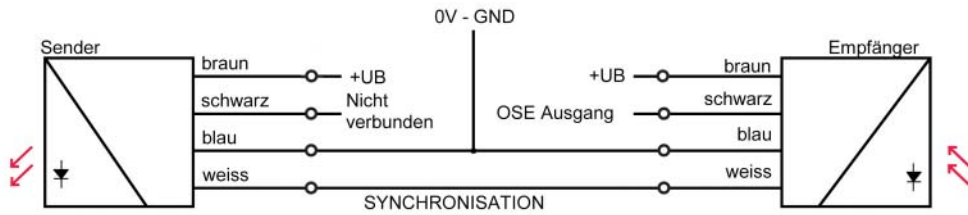
Alle Angaben der Leistenlängen in mm



## Anschlussschema: digitale Testung

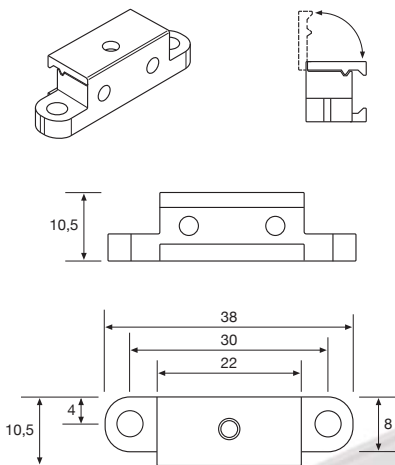


## Anschlussschema: OSE Testung

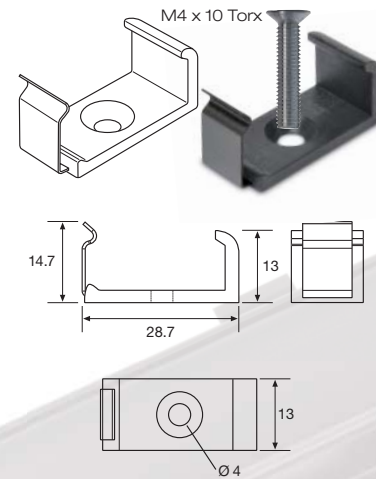


## Montage-Halterungen:

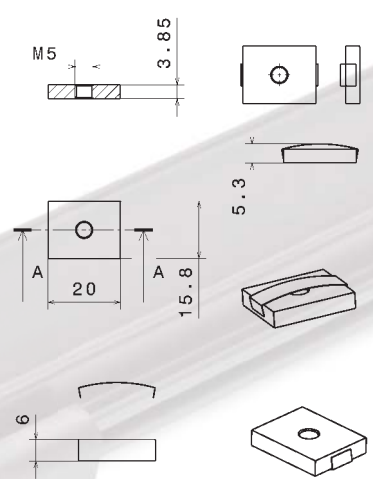
Halterung für E-Profil (TR MC38 E)



Halterung für E-Profil (TR SC29 E) (im Lieferumfang enthalten)

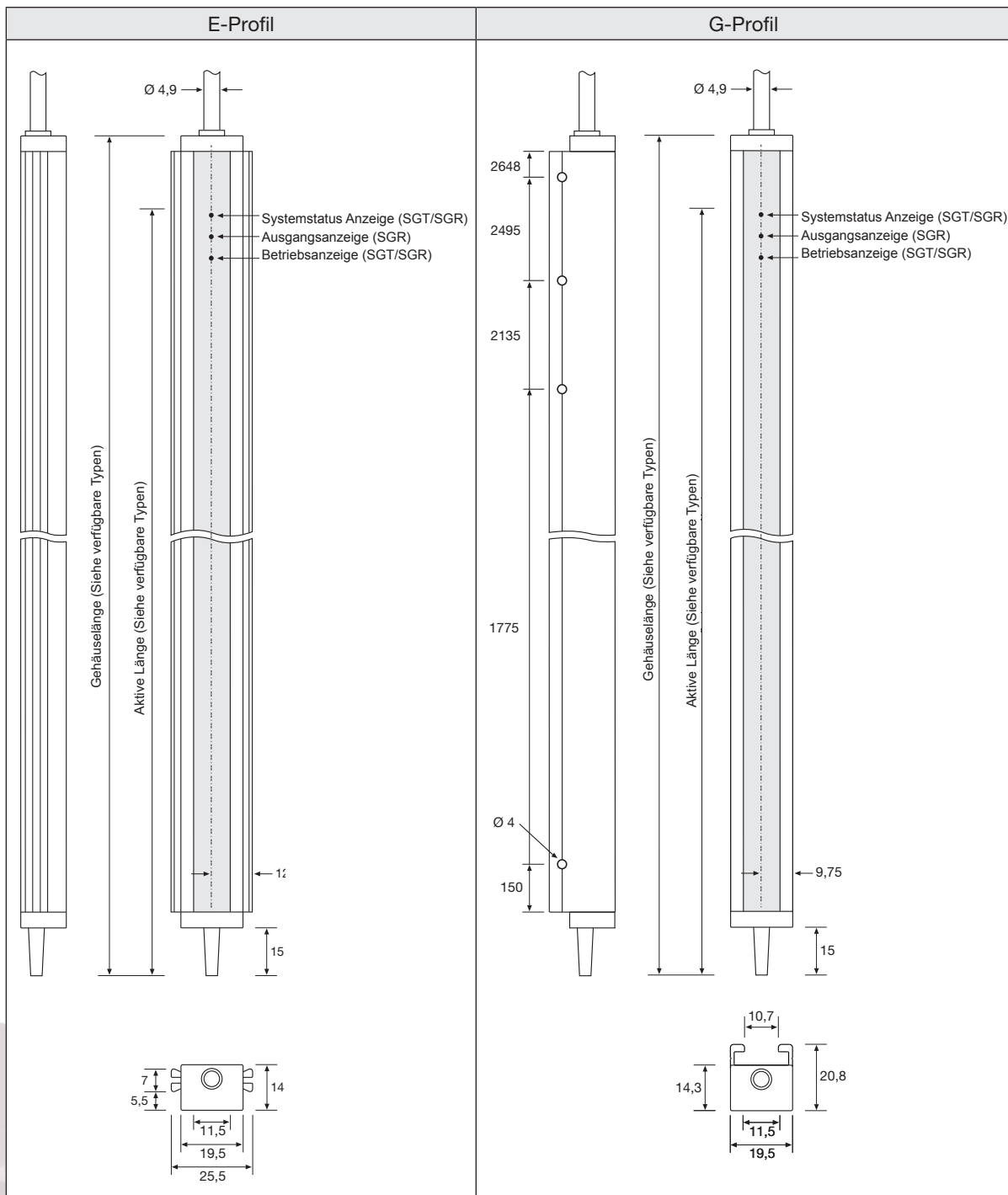


Nutenstein für G-Profil (im Lieferumfang enthalten)



## Maßzeichnungen

Alle Maße in mm



FAX: 0511-728 50-33

Bitte rufen Sie mich an

Ich wünsche einen Besuchstermin mit Funktionsmuster

Hiermit bestelle ich zur sofortigen Lieferung

Bitte erstellen Sie mir ein Angebot über

Pos.	Art. Nr.	Artikelbezeichnung	Menge	Preis/Stück	Preis gesamt
1					
2					
3					

Bitte senden Sie mir ausführliche Unterlagen zu folgenden Produktbereichen:

<input type="checkbox"/> <b>Sensoren für robuste Umgebungen</b> <ul style="list-style-type: none"> <li>■ Unempfindlich bei Verschmutzung, Erschütterung, Feuchtigkeit und Justage</li> </ul>	<input type="checkbox"/> <b>Sensoren für den Unfallschutz</b> <ul style="list-style-type: none"> <li>■ Maschinen- und Anlagenabsicherung</li> </ul>
<input type="checkbox"/> <b>Sensoren für die Verkehrstechnik</b> <ul style="list-style-type: none"> <li>■ Busse und Bahnen</li> </ul>	<input type="checkbox"/> <b>Überwachungssysteme für Produktionsprozesse</b> <ul style="list-style-type: none"> <li>■ Bildverarbeitung (QS)</li> <li>■ Materialfluss (Flüssigkeiten / Schüttgüter)</li> <li>■ Umgebung (Staub)</li> </ul>
<input type="checkbox"/> <b>Sensoren für Türen, Tore und Schranken</b> <ul style="list-style-type: none"> <li>■ Aufzüge</li> <li>■ Industrietore</li> <li>■ Zutrittsberechtigungen</li> </ul>	<input type="checkbox"/> <b>Kundenspezifische Lösungen</b> <ul style="list-style-type: none"> <li>■ Betten-Container Vorrangschaltung an Aufzügen in Krankenhäuser</li> <li>■ ...</li> <li>■ ...</li> </ul>

Firma:	<input type="text"/>	Telefon:	<input type="text"/>
Abteilung:	<input type="text"/>	Fax:	<input type="text"/>
Name, Vorname:	<input type="text"/>	E-Mail:	<input type="text"/>
Straße:	<input type="text"/>	Datum/Unterschrift:	<input type="text"/>
PLZ, Ort:	<input type="text"/>		<input type="text"/>

