

Dear Seckin

Can you buy directly to us (see enclosed our catalogue page)

Price for elastic rubber element type 16 G70 €. 1,15 each

Minimum order quantity 100 pcs.

Best Regards

Export Manager  
**Alessandro Lodi Rizzini**  
[esleror@sapiflex.com](mailto:esleror@sapiflex.com)

**Sapiflex Srl**  
Via Linate, 20  
20010 Pogliano Milanese (MI)  
Tel. 02.9396631  
Fax 02.93255163



ATTENZIONE: Il contenuto di questo messaggio è rivolto unicamente alle persone cui è indirizzata e può contenere informazioni la cui riservatezza è tutelata legalmente. Ne sono vietati la riproduzione, la diffusione e l'uso in mancanza di autorizzazioni da parte del destinatario. Se l'avete ricevuto per errore vogliate eliminare il messaggio in modo permanente e darcene cortesemente notizia. I messaggi e gli allegati sono analizzati automaticamente per ricercare tutti i virus conosciuti. Se questo messaggio contiene allegati protetti da password, i files NON saranno analizzati per ricercare i virus dal dominio di posta. Analizzate sempre gli allegati prima di aprirli.

ATTENTION: this message and any files transmitted with it is intended for the addressee only and may contain information that is confidential or privileged. Unauthorised use is strictly prohibited and may be unlawful. If you are not the addressee, you should not read, copy, disclose or otherwise use this message, except for the purpose of delivery to the addressee in case of accidental receipt, please inform us message and attachments are scanned for all virus known, if this message contains password protected attachments, the files have NOT been scanned for viruses by the mail domain. Always scan attachments before opening them.

**Da:** Beyni Seckin, TR [<mailto:seckin.beyni@prometeon.com>]

**Inviato:** lunedì 21 gennaio 2019 16:04

**A:** Vendite SAPITFLEX.COM

**Oggetto:** about coupling part

Hello

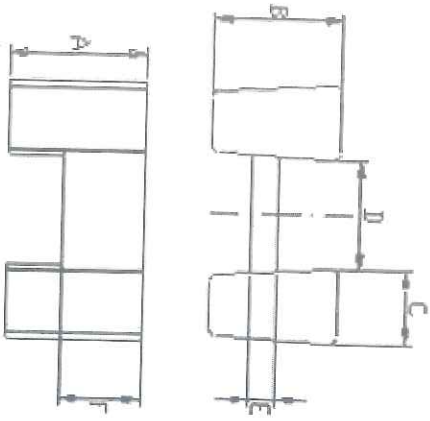
How I can found your parts in turkey?

8001693063

I need to IR16...

Gomma tipo IRGIN/75-80 Durezza SH 75-80

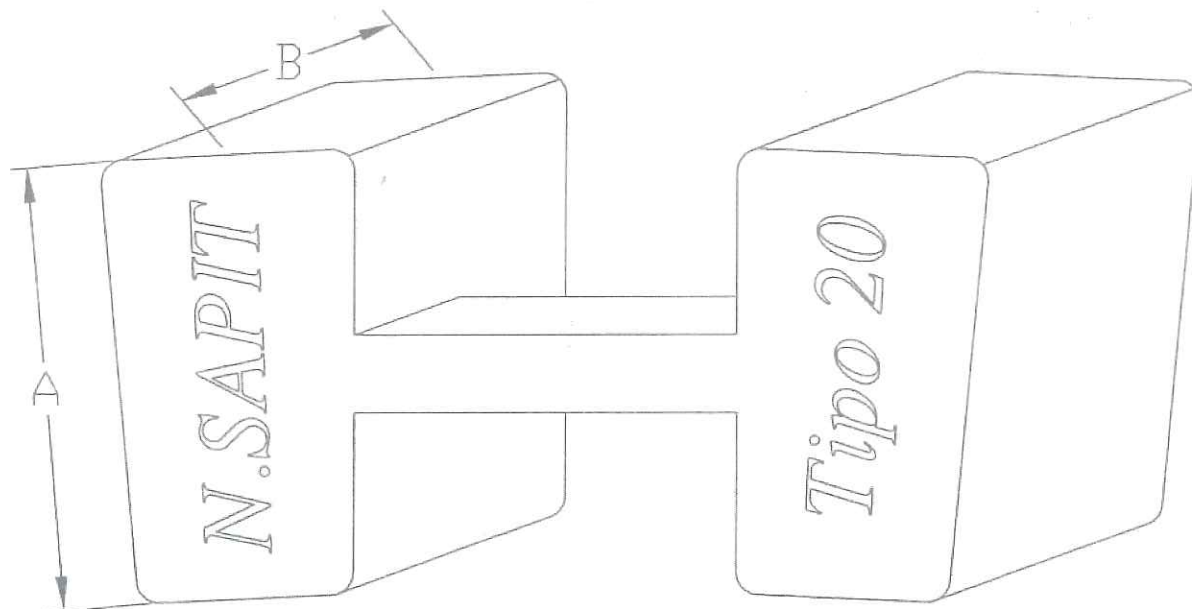
CODICE	A	B	C	D	E	F	SERIE
IR12	16,00	12,00	11,50	9,00	2,50	10,00	4-7
IR16	16,00	16,00	11,40	12,00	3,00	9,00	6-9
IR20	20,00	20,00	11,50	17,00	3,05	11,00	7-9
IR25/30	30,00	25,00	15,00	25,00	4,50	13,00	6-9
IR35	35,00	35,00	19,50	26,00	5,00	16,00	7-9
IR55/70	55,00	50,00	24,00	30,00	8,00	30,00	8-20



Seçkin BEYİNİ  
SparepartWarehouse

**PROMETTEON**

Prometeon Turkey Endüstriyel ve Ticari Lastikler A.Ş.



Tassello Tipo	A	B	Durezza Tassello
10	10	10	75 - 80 Shore
12	12	16	75 - 80 Shore
16	16	16	75 - 80 Shore
20	20	20	75 - 80 Shore
25	25	30	75 - 80 Shore
35	35	35	75 - 80 Shore
55	50	55	75 - 80 Shore

Identificazione dei ricambi: utilizzare le prime due cifre del tipo del giunto per individuare il tipo di TASSELLO.  
Es. KNA-KLA-KTSA20102 TASSELLO Tipo "20"

Tolleranze generali per lavorazioni d'utensile	Fino a 6	da 6 a 30	da 30 a 120	da 120 a 400	da 400 a 1000	da 1000 a 2000	da 2000 a 4000	snussi non quotati 0.5x45°	$\nabla = \nabla^{0.2/}$	$\nabla = \nabla^{0.8/}$	$\nabla = \nabla^{3.2/}$	$\nabla = \nabla^{12.5/}$	$\sim = \nabla$
	$\pm 0.1$	$\pm 0.2$	$\pm 0.3$	$\pm 0.5$	$\pm 0.8$	$\pm 1.2$	$\pm 2.0$						

**SAPIT flex**

Via Lainate, 20  
20010 POGLIANO MILANESE  
Tel 029396831 - Fax 0293255163  
e-mail: info@sapitflex.com

## Tabella Tasselli

disegnato	scalo
M.COLOMBO	data
controllato	28/10/92
GLANDONI	disegno
	Tassello