

ENCODER  
INCREMENTALE

**OB80EXS**

ENCODER ANTIDEFLAGRANTE Ex d II C T6/T5 OMOLOGATO SECONDO NORME  
CENELEC DALL'ISSEp CON FLANGIA B10 (Ø 115) ADATTO ALL'UTILIZZO NEI  
LUOGHI CON ATMOSFERA (ESCLUSO GRISOU) POTENZIALMENTE ESPLOSIVI.

Famiglia: **I**

**ATEX**  
**(DIRETTIVA 2014/34/UE)**

**CE Ex II 2 G D**

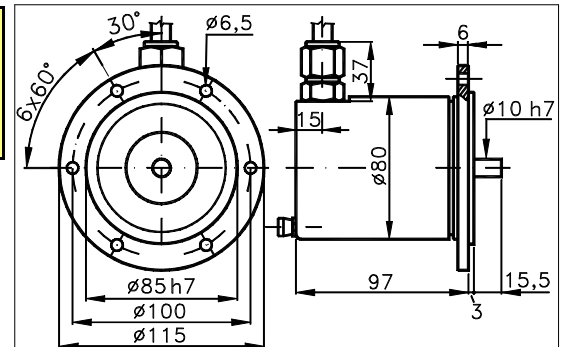
Disegno dimensionale versione standard: CV1 R

Quote senza tolleranza secondo UNI ISO 2768-mk



<b>CE Ex</b>	II 2 G Ex d IIC T6 Gb D Ex tb IIIC T85°C Db IP6X
<b>CE Ex</b>	II 2 G Ex d IIC T5 Gb D Ex tb IIIC T100°C Db IP6X

**GAS "G"  
e  
POLVERI "D"**



**Ex** Encoder costruito a norma antideflagrante conforme alle norme armonizzate EN60079-0 / EN60079-1 / EN60079-31. Certificato CE di tipo N° ISSEp07ATEX018X e Notifica prodotto N° CESI02ATEX138Q.  
Condizioni speciali per uso sicuro: simbolo X.  
L'encoder è fornito con un cavo adatto ad una temperatura di 100°C min. permanentemente collegato ad esso; deve essere previsto un appropriato collegamento della parte terminale libera del cavo. La qualità delle viti di assemblaggio dev'essere almeno 8.8.

Ex : Costruzione per atmosfere potenzialmente esplosive.	C : Classificazione del modo di protezione basato sull'interstizio sperimentale massimo (MESG). C = MESG più severo
d/tb : Custodia a prova di esplosione.	IP6X: Grado di protezione IP.
Gb/Db: Livello di protezione.	T5 : Temperatura massima superficiale custodia 100°C
IIIC : Polvere conduttiva.	T6 : Temperatura massima superficiale custodia 85°C (standard).
II : Costruzione destinata a tutti i luoghi eccetto miniere con presenza di 'grisou'.	

**CARATTERISTICHE TECNICHE E CONFIGURAZIONI POSSIBILI**

- |  |   |
|--|---|
| - Base.....: ALLUMINIO ANODIZZ. (*)                  | - Vita cuscinetti.....: 1,5 x 10 <sup>9</sup> giri  |
| - Coperchio.....: ALLUMINIO ANODIZZ. (*)             | - Resistenza all'urto...: 50 G x 11ms               |
| - Peso.....: 1300 g                                  | - Resist. alla vibraz...: 12 G (10 ÷ 2000 Hz)       |
| - Albero.....: ACCIAIO INOX Ø 10 (*)                 | - Alimentazione.....: 5÷30V (vedi pag.2)            |
| - Max carico ass/rad.: 10 kg                         | - Temper. ambiente.....: (T5)-20÷60°C, (T6)-20÷40°C |
| - IP lato uscita.(°): vedi 'CONNESSIONI' nella pag.2 | - Temper. magazzino: -30 ÷ 85 °C                    |
| - IP lato albero.(°): std. 65 stagno 66 bassa c. -   | - N° impulsi/giro.....: 1 ÷ 10000                   |
| - opz. tipo (v.pag.2): standard Z                    | - Frequenza max.....: 100 kHz (300 opzione)         |
| - Giri max contin(**): 6000 3000 -                   | - Consumo max mA.....: std 120 line driver 180 (*)  |
| - Coppia avviam. gcm: 18 50 -                        | - Sorgente luce.....: LED con oltre 100000 h vita   |

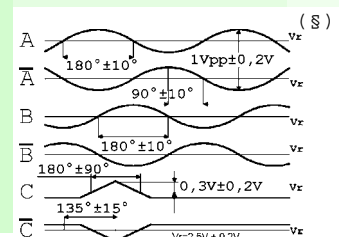
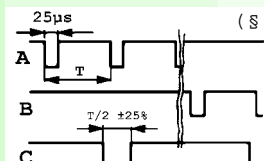
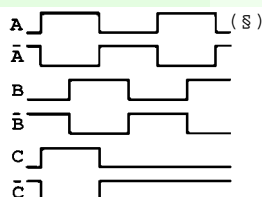
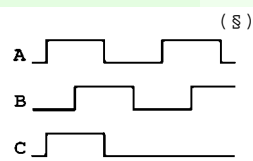
(°) IP conforme a Norme CEI EN 60529, EN 60529, IEC 529

(\*) altro a richiesta

(\*\*) veloc.max intermitt.+30% della max vel.continua

**ELETTRONICHE**

COD.	DESCRIZIONE	mA	COD.	DESCRIZIONE	mA	COD.	DESCRIZIONE	mA	COD.	DESCRIZIONE	mA
	STANDARD NPN	10	N	DRIVER 26LS31	30	D	DISCRIMINAT.	70	Y	SINUSOID. 1Vpp	10
K	NPN OPEN COLL	10	T	TTL 7404	10						
Q	NPN	70	C	DRIVER 88C30	20						
R	NPN OPEN COLL	70	L	2x PUSH-P.PRO	70						
P	PNP	70	M	2x PUSH-PULL	70						
U	PNP OPEN COLL	70									
B	PUSH-PULL PRO	70									
H	PUSH-PULL	70									



Tolleranza tra fasi ± 25°, simmetria ± 15°

(§) Uscite dell'encoder con rotazione dell'albero ORARIA (vista dal lato dell'albero)



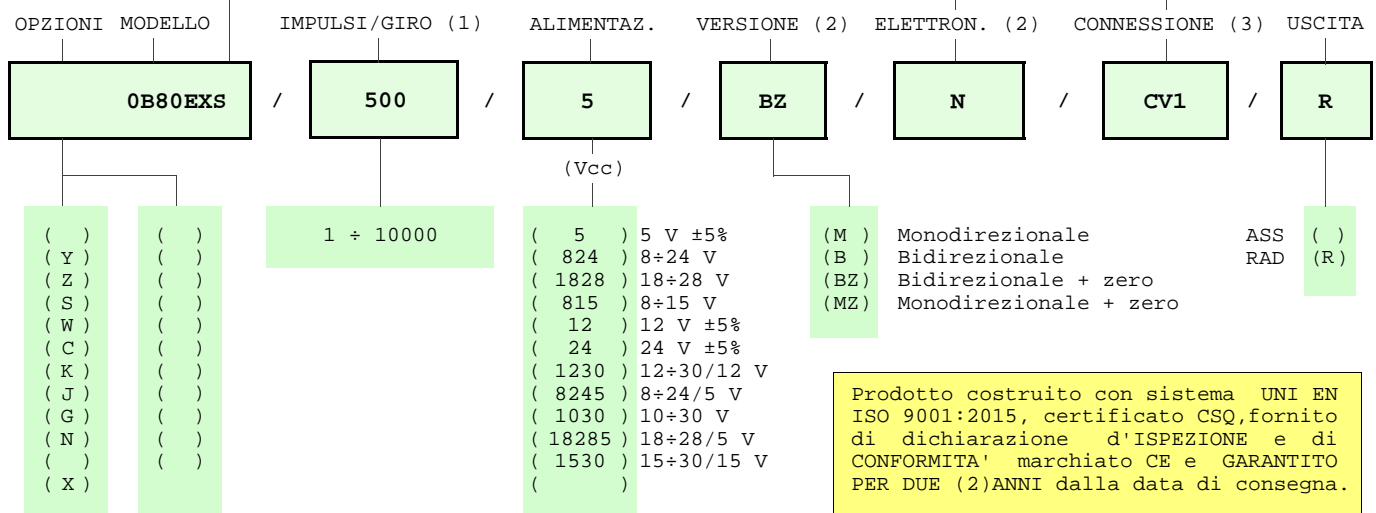
Elcis encoder s.r.l. Via Rosa Luxembourg 12/14 10093 COLLEGNO (TO) ITALY  
Telefono: +39 011 715577/78 r.a. - Fax: +39 011 712613

\* <http://www.elcis.com>  
\* e-mail: [info@elcis.com](mailto:info@elcis.com)

OPZIONI POSSIBILI				CONNESSIONI POSSIBILI								
COD.	DESCRIZIONE	COD.	DESCRIZIONE									
Y	Disco infrang.(solo T6)			CAVO (5)				USCITA				
Z	Cuscinetti stagni			CV1 CV6				ASS RAD				
S	Frequenza 160 KHz			CONNETTORE				USCITA				
W	Frequenza 300 KHz											
C	Basso consumo			CONNETTORE A FINE CAVO (4)				USCITA				
K	Fasi invert. A,B,Zero.			VM	TM	VL	TL	VD	VH	VH5	VI	ASS
J	Combinaz. logica zero			VE	VK	TK	VN	VH6	VM5	VM9	VS	RAD
G	Tropicalizzato			VD5								
N	Custodia acciaio inox			MORSETTIERA				USCITA				
X	Varianti su specifica											

**CODICE ORDINAZIONE**

CLASSE MAX °C CUSTODIA	( ) STANDARD NPN	CAVO (5)	CONNETTORE	CONNET.A FINE CAVO(4)
( 5 ) T5/T100°C	( K ) NPN OPEN COLL	IP66		IP65 uscita encoder
( 6 ) T6/T85°C	( Q ) NPN	( )	( )	(VM) 7c normale
( )	( R ) NPN OPEN COLL	( CV1 ) Lungh.1 m	( )	(TM) 7c stagno
( )	( P ) PNP	( CV6 ) Lungh.1 m	( )	(VL) 10c normale
( )	( U ) PNP OPEN COLL		( )	(TL) 10c stagno
( )	( B ) PUSH-PULL PRO	MORSETTIERA	( )	(VD) 9c
( )	( H ) PUSH-PULL		( )	(VH) 12c antiorario
( )	( N ) DRIVER 26LS31		( )	(VH5) 12c orario
( )	( T ) TTL 7404		( )	(VI) 12c crimpato
( )	( C ) DRIVER 88C30		( )	(VE) 5c
( )	( L ) 2x PUSH-P.PRO		( )	(VK) 17c normale
( )	( M ) 2x PUSH-PULL		( )	(TK) 17c stagno
( )	( D ) DISCRIMINAT.		( )	(VN) 12c
( )	( Y ) SINUSOID.1Vpp		( )	(VH6) 12c orario
( )	( X ) SU SPECIFICA		( )	(VM5) 26c
( )			( )	(VM9) 16c
( )			( )	(VS) 12c
( )			( )	(VD5) 9c schermato



NOTA: PER 88C30 MAX 15 Vcc

- (1) Per ulteriori informaz. vedi foglio tecn. IMPULSI/GIRO  
 (2) Per ulteriori informaz. vedi foglio tecn. ELETTRONICHE  
 (3) Per ulteriori informaz. vedi foglio tecn. CONNESSIONI  
 (4) Solo all'esterno dell'area con pericolo di esplosione  
 (5) La giunzione deve essere fatta con apposita scatola di giunzione Ex o all'esterno dell'ambiente potenzialmente esplosivo.

	Elcis encoder s.r.l. Via Rosa Luxembourg 12/14 10093 COLLEGNO (TO) ITALY Telefono: +39 011 715577/78 r.a.	* <a href="http://www.elcis.com">http://www.elcis.com</a> * e-mail: <a href="mailto:info@elcis.com">info@elcis.com</a> * Fax: +39 011 712613
--	---	--

COPYRIGHT by ELCIS - Collegno (TO)