



ACCESSORI
PER ASPIRATORI
E IMPIANTI

**SERIE
ACCESSORI**



ACCESSOIRES
POUR VENTILATEUR
ET INSTALLATIONS

**SERIE
ACCESSOIRES**



ACCESSORIES FOR
EXTRACT FANS AND
FUME EXTRACTION
SYSTEM INSTALLATIONS

**ACCESSORIES
SERIES**



ZUBEHÖRPRODUKTE
FÜR VENTILATOREN
UND ANLAGEN

**ZUBEHÖR-
SERIE**



ACCESORIOS
PARA ASPIRADORES
E INSTALACIONES

**SERIE
ACCESORIOS**



ACESSÓRIOS
PARA VENTILADORES
E INSTALAÇÕES

**SÉRIE
ACESSÓRIOS**



ПРИНАДЛЕЖНОСТИ
ДЛЯ ВЕНТИЛЯТОРОВ И
УСТАНОВОК

**СЕРИЯ
ПРИНАДЛЕЖ-
НОСТИ**



อุปกรณ์เสริมสำหรับ
การติดตั้งพัดลม
ระบายอากาศและ
ระบบระบายควัน

**กลุ่มผลิตภัณฑ์
อุปกรณ์เสริม**



Modello Fan type	Tipo di pressione - Pressure type			
	B	M	A	AA
VS-14	RPSB14M125*	-	-	-
VS-20	RPSB20M200*	-	RPSA20M160	RPSK20P125
VS-23	RPSY25M250*	-	-	-
VS-24	RPSB25M250*	-	-	-
VS-25	RPSB25M250*	RPSY25M250*	RPSA25M160	RPSK25P160
VS-30	RPSB30M315	RPSM30P315	RPSA30P200	RPSK30P180
VS-35	RPSB35P355	RPSM35P355	RPSA35P225	RPSK35P200
VS-42	RPSB42P400	RPSM42P400	RPSA42P280	RPSK42P250
VS-50	RPSB50P500	RPSM50P500	RPSA50P315	RPSK50P280
VS-60	RPSB60P600	RPSM60P600	RPSA60P400	RPSK60P355
VS-70	RPSB70P700	RPSM70P700	RPSA70P450	RPSK70P400

* su richiesta disponibili senza serranda
* on request available without shutter

Raccordo premente

Accessorio anticorrosione per adattare la bocca premente flangiata di sezione rettangolare alla tubazione circolare. Grazie alla serranda di parzializzazione dell'aria è possibile regolare le prestazioni del ventilatore in funzione delle esigenze dell'impianto. È utilizzabile con ventilatore con uscita flangiata.

Brida de acoplamiento

Accessorio anticorrosivo para adaptar la salida rectangular embreada a la tubería circular. Gracias al cierre parcializable de aire es posible regular el rendimiento del ventilador de acuerdo con las exigencias de la instalación. Se utiliza con ventilador con salida embreada.

Sortie à bride

Accessoire anticorrosif pour adapter l'orifice rectangulaire à bride à la tuyauterie circulaire. Grâce au volet d'étranglement du débit d'air, il est possible de réguler la performance du ventilateur selon les exigences de l'installation. Il peut être utilisé avec les ventilateurs à sortie à bride.

União impelente

Acessório anti-corrosivo para adaptar a saída retangular flangiada à tubagem circular. Graças ao fechamento parcializável de ar é possível regular o rendimento do ventilador de acordo com as exigências da instalação. Se utiliza em ventilador com saída flangiada.

Fan outlet transformation connection

Manufactured completely from corrosive resistant thermoplastic. Provides connection from a Polyfan flanged outlet to standard diameter metric sections. Horizontal slide blade assists in regulating discharge velocity and fan volume flow. Suitable for Polyfan 'B' type rectangular flanged fan outlets.

Прижимной фитинг

Принадлежность, устойчивая к коррозии, служит для адаптации фланцевого прижимного устья с квадратным сечением к круглой трубе. Благодаря заслонке для перекрытия воздуха, можно регулировать работу вентилятора, в зависимости от потребностей установки. Используется с вентилятором с фланцевым выходом.

Druckseitiges Übergangsstück

Korrosionsresistentes Zubehörteil zur Verbindung des rechteckigen druckseitigen Flanschs mit runder Rohrleitung. Mit dem integrierten Schieberegler kann die Leistung des Ventilators entsprechend dem Bedarf der Anlage geregelt werden. Einsetzbar bei Ventilatoren mit druckseitigem Flansch.

ตัวต่อเชื่อมของช่องออกพัดลม

ผลิตจากเทอร์โมพลาสติกแบบทนการกัดกร่อนทั้งชิ้น ทำหน้าที่เชื่อมต่อช่องออกของ Polyfan กับท่อระบบเมตริกที่มีเส้นผ่าศ.ก.มาตรฐาน แถบเลื่อนแนวขนานจะช่วยควบคุมความเร็วการถ่ายเทและภาระไหลเชิงปริมาตรของพัดลม เหมาะสำหรับช่องออกพัดลมที่มีหน้าแปลนสี่เหลี่ยมของ Polyfan แบบ B



Modello Fan type	Tipo di pressione - Pressure type			
	B	M	A	AA
VS-14	TFSB14M*	-	-	-
VS-20	TFSB20M*	-	TFSA20M	TFSK20M
VS-23	TFSY25M*	-	-	-
VS-24	TFSB25M*	-	-	-
VS-25	TFSB25M*	TFSY25M*	TFSA25M	TFSK25M
VS-30	TFSB30M	TFSM30M	TFSA30M	TFSK30M
VS-35	TFSB35M	TFSM35M	TFSA35M	TFSK35M
VS-42	TFSB42M	TFSM42M	TFSA42M	TFSK42M
VS-50	TFSB50M	TFSM50M	TFSA50M	TFSK50M
VS-60	TFSB60M	TFSM60M	TFSA60M	TFSK60M
VS-70	TFSB70M	TFSM70M	TFSA70M	TFSK70M

* su richiesta disponibili senza serranda
* on request available without shutter

Tronchetto flangiato

Raccordo flangiato con uscita inclinata completo di rete anti-intrusione. Grazie alla serranda di parzializzazione dell'aria è possibile regolare le prestazioni del ventilatore in funzione delle esigenze dell'impianto. Interamente anticorrosivo è utilizzabile con ventilatore con uscita flangiata.

Tronco embreado

Unión embreada con salida inclinada con red protectora. Gracias al cierre de parcialización de aire es posible regular el rendimiento del ventilador de acuerdo con las exigencias de la instalación. Completamente anticorrosivo, se utiliza con ventilador con salida embreada.

Sortie à bride à grille

Raccord à brides avec sortie inclinée munie d'un grillage de protection. Grâce au volet d'étranglement du débit d'air, il est possible de réguler la performance du ventilateur selon les exigences de l'installation. Complètement anticorrosif, il peut être utilisé avec les ventilateurs à sortie à bride.

Tronco flangiado

União flangiada com saída inclinada com rede protetora. Graças ao fechamento de parcialização de ar é possível regular o rendimento do ventilador de acordo com as exigências da instalação. Completamente anti-corrosivo, se utiliza com ventilador com saída flangiada.

Horizontal fan outlet flanged rectangular mesh

Manufactured completely from corrosive resistant thermoplastic. Rectangular flanged connection and short splay cut outlet with mesh screen. Horizontal slide blade assists in regulating discharge velocity and fan volume flow. Suitable for Polyfan 'B' type rectangular flanged fan outlet.

Фланцевый патрубок

Фланцевый патрубок с наклонным выходом, укомплектованный сеткой, защищающей от проникновения. Благодаря заслонке для перекрытия воздуха, можно регулировать работу вентилятора, в зависимости от потребностей установки. Полностью антикоррозийный патрубок, используется с вентилятором с фланцевым выходом.

Rechteckiger Ausblas

Geflanschter Ausblas mit abgeschrägtem Austritt und Eingriff-Schutzgitter. Dank integriertem Schieberegler kann die Leistung des Ventilators entsprechend dem Bedarf der Anlage geregelt werden. Vollständig korrosionsresistent kann es bei jedem Ventilator mit druckseitigem Flansch eingesetzt werden.

ตะแกรงสี่เหลี่ยมแบบมีหน้าแปลนสำหรับช่องออกพัดลมแบบแนวขนาน

ผลิตจากเทอร์โมพลาสติกแบบทนการกัดกร่อนทั้งชิ้น ตัวเชื่อมต่อนี้มีหน้าแปลนสี่เหลี่ยม ช่องออกแบบฮอร์ตสเปร์รี่พร้อมด้วยแผ่นตะแกรง แถบเลื่อนแนวขนานจะช่วยควบคุมความเร็วการถ่ายเทและภาระไหลเชิงปริมาตรของพัดลม เหมาะสำหรับช่องออกพัดลมที่มีหน้าแปลนสี่เหลี่ยมของ Polyfan แบบ B



Cod. Art. Art. Code	Diametro Diameter	Materiale Material
GTX125P	Ø 125	PVC
GTX160P	Ø 160	PVC
GTX180P	Ø 180	PVC
GTX200P	Ø 200	PVC
GTX225P	Ø 225	PVC
GTX250P	Ø 250	PVC
GTX280P	Ø 280	PVC
GTX315P	Ø 315	PVC
GTX355P	Ø 355	PVC
GTX400P	Ø 400	PVC
GTX450P	Ø 450	PVC
GTX500P	Ø 500	PVC
GTX600P	Ø 600	PVC
GTX700P	Ø 700	PVC

Giunto flessibile

Accessorio per collegare la bocca aspirante/premente alla tubazione circolare. Il suo impiego permette di evitare il trasferimento delle vibrazioni all'impianto. Si raccomanda l'uso di questo accessorio per l'installazione d'ogni ventilatore. Realizzato in PVC anticorrosione.

Manchette souple

Accessoire pour connecter l'orifice aspirant/foulant à la tuyauterie circulaire. Son utilisation permet d'éviter le transfert des vibrations à l'installation. On recommande l'utilisation de cet accessoire pour l'installation de tous les ventilateurs. Fabriqué en PVC anticorrosif.

Fan inlet flexible coupling

Manufactured completely from corrosive resistant thermoplastic. Diameter flexible coupler to connect standard diameter metric sections to the fan inlet. Assists in reducing transmitted vibration between fan and duct system. This accessory should be installed in every fume extraction system.

Flexibler Stutzen

Zum druck- oder saugseitigen Anschluss an die jeweilige Rohrleitung. Verhindert Schwingungsübertragung von der oder auf die Anlage. Wird für jeden Ventilator empfohlen. Hergestellt aus korrosionsresistentem PVC.

Acoplamiento flexible

Accesorio para conectar la boca aspirante/impelente a la tubería circular. Su uso permite evitar la transferencia de vibraciones a la instalación. Se recomienda el uso de este accesorio para la instalación de cada ventilador. Fabricado en PVC anticorrosivo.

Acoplamento flexível

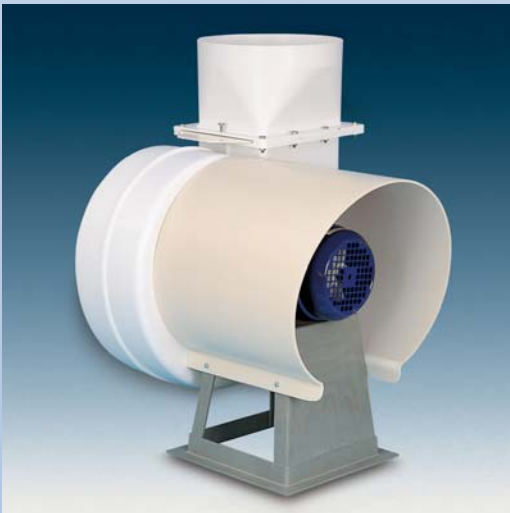
Acessório para conectar a boca aspirante/impelente à tubagem circular. Seu uso permite evitar a transferência de vibrações à instalação. Se recomenda o uso deste acessório para a instalação de cada ventilador. Fabricado em PVC anti-corrosivo.

Гибкое соединение

Принадлежность для соединения вытяжного/прижимного устья с круглой трубой. Использование данного соединения позволяет избежать передачи вибрации к установке. Рекомендуем использовать эту принадлежность при установке каждого вентилятора. Изготовлено из устойчивого к коррозии ПВХ.

ข้อต่อปรับได้สำหรับช่องเข้าพัดลม

ผลิตจากเทอร์โมพลาสติกแบบทนการกัดกร่อนทั้งชั้น ข้อต่อแบบปรับขนาดได้นี้จะเชื่อมต่อท่อระบบเมตริกที่มีเส้นผ่าศ.ก.มาตรฐานเข้ากับช่องเข้าของพัดลม ซึ่งจะช่วยลดการสั่นสะเทือนที่ส่งมาจากพัดลมและระบบท่อ ควรติดตั้งอุปกรณ์ชิ้นนี้เข้ากับระบบดูดควันทุกระบบ



Modello Fan type	Tipo di pressione - Pressure type			
	B	M	A	AA
VS-14	CPMX14P	-	-	-
VS-20	CPMX20P	-	CPMX20P	CPMX20P
VS-23	CPMX25P	-	-	-
VS-24	CPMX25P	-	-	-
VS-25	CPMX25P	CPMX25P	CPMX25P	CPMX25P
VS-30	CPMX30P	CPMX30P	CPMX30P	CPMX30P
VS-35	CPMX35P	CPMX35P	CPMX35P	CPMX35P
VS-42	CPMX42P	CPMX42P	CPMX42P	CPMX42P
VS-50	CPMX50M	CPMX50M	CPMX50M	CPMX50M
VS-60	CPMX60M	CPMX60M	CPMX60M	CPMX60M
VS-70	CPMX70M	CPMX70M	CPMX70M	CPMX70M

attenzione: per ventilatori VS/ATEX consultare l'ufficio tecnico
attention: for VS/ATEX fans, contact technical office

Coprimotore

Accessorio studiato per proteggere il motore dagli agenti atmosferici. Realizzato in PVC o Polipropilene è resistente alle sostanze corrosive. Da fissare con viti al supporto motore.

Capot moteur

Accessoire dessiné pour protéger le moteur contre les agents atmosphériques. Fabriqué en PVC ou Polypropylène et résistant aux substances corrosives. Pour fixer au support du moteur à l'aide de vis.

Motor Shield

Manufactured completely from corrosive resistant thermoplastic. Designed for direct coupling to fan motor stool. Increases motor protection against external environmental factors.

Motorschutzhaube

Zubehör zum Schutz des Motors gegen atmosphärische Einflüsse. Aus PVC oder Polypropylen hergestellt und vollständig korrosionsresistent. Mit Schrauben am Motorfuß zu befestigen.

Cubremotor

Accesorio diseñado para proteger el motor de los agentes atmosféricos. Fabricado en PVC o Polipropileno y resistente a las sustancias corrosivas. Para fijar con tornillos al soporte del motor.

Cobre motor

Acessório desenhado para proteger o motor dos agentes atmosféricos. Fabricado em PVC ou Polipropileno e resistentes às substâncias corrosivas. Para fixar com parafusos ao suporte do motor.

Защита двигателя

Принадлежность, разработанная для защиты двигателя от воздействия атмосферы. Изготовлена из ПВХ или полипропилена, устойчива к коррозионным веществам. Крепится винтами к опоре двигателя.

ฝาครอบมอเตอร์

ผลิตจากเทอร์โมพลาสติกแบบทนการกัดกร่อนทั้งชั้น ออกแบบมาเพื่อเชื่อมต่อโดยตรงกับฐานรองมอเตอร์ของพัดลม ช่วยปกป้องมอเตอร์จากปัจจัยต่างๆจากสิ่งแวดล้อมภายนอก



Modello Fan type	Tipo di pressione - Pressure type			
	B	M	A	AA
VS-14	TSGB14M*	-	-	-
VS-20	TSGB20M*	-	TSGA20M	TSGK20M
VS-23	TSGY25M*	-	-	-
VS-24	TSGB25M*	-	-	-
VS-25	TSGB25M*	TSGY25M*	TSGA25M	TSGK25M
VS-30	TSGB30M	TSGM30M	TSGA30M	TSGK30M
VS-35	TSGB35M	TSGM35M	TSGA35M	TSGK35M
VS-42	TSGB42M	TSGM42M	TSGA42M	TSGK42M
VS-50	TSGB50M	TSGM50M	TSGA50M	TSGK50M
VS-60	TSGB60M	TSGM60M	TSGA60M	TSGK60M
VS-70	TSGB70M	TSGM70M	TSGA70M	TSGK70M

* su richiesta disponibili senza serranda
* on request available without shutter

Tronchetto espulsione con serranda a gravità

Raccordo anticorrosivo con uscita inclinata, completo di rete anti-intrusione. Le alette con chiusura a gravità evitano i rientri d'aria a ventilatore spento e dispersioni di calore. Disponibile in esecuzione flangiata per accoppiamento con ventilatori.

Tronc expulsion avec volet d'étranglement par gravité

Raccord anticorrosif à sortie inclinée, munie d'un grillage de protection. Les ailettes à fermeture par gravité évitent le retour d'air au ventilateur éteint et la dispersion de chaleur. Disponible en version à bride pour accouplement à des ventilateurs.

Tronco expulsión con cierre por gravedad

Racor anticorrosivo con salida inclinada, con red protectora. Las aspas con cierre por gravedad evitan el retorno del aire al ventilador apagado y la dispersión de calor. Disponible en versión embradada para acoplamiento a ventiladores.

Tronco expulsão com fechamento por gravidade

Conexão anti-corrosivo com saída inclinada, com rede protetora. As pás com fechamento por gravidade evitam o retorno do ar ao ventilador desligado e a dispersão de calor. Disponível em versão flangiada para acoplamento a ventiladores.

Terminal discharge with gravity non return flaps

Manufactured completely from corrosive resistant thermoplastic. Rectangular connection and short splay cut outlet with mesh screen. When the fan is switched off the gravity non return flaps prevent air from re-entering the fan outlet whilst reducing heat loss. Available with flanged connection for fan coupling.

Патрубок удаления с заслонкой, работающей под действием силы тяжести

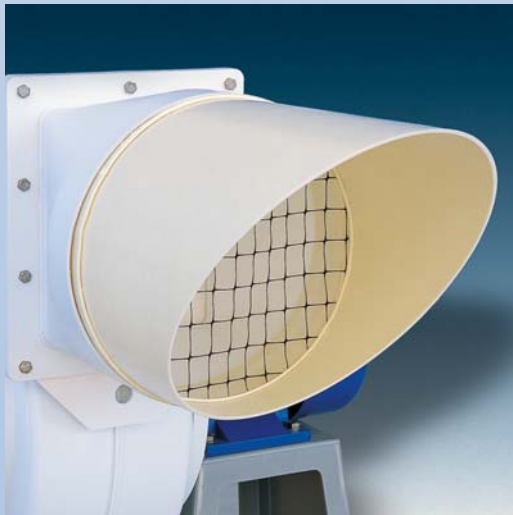
Устойчивый к коррозии патрубок с наклонным выходом, укомплектованный сеткой, защищающей от проникновения. Лопасты, закрывающиеся под воздействием силы тяжести, помогают избежать возврата воздуха в выключенный вентилятор, а также рассеивания тепла. Имеется модель с фланцами для соединения с вентиляторами.

Rechteckiger Ausblas mit Wetterschutzklappe

Korrosionsresistenter Ausblas mit abgeschrägtem Austritt und Eingriff-schutzgitter. Die selbstschliessenden Lamellen verhindern Luftrückstrom bei abgestelltem Ventilator sowie Wärmeverluste. Auch in Flanschausführung zur Montage direkt auf dem Ventilatorausblas.

ท่อออกแบบมีแผ่นกันอากาศแบบแรงโน้มถ่วง

ผลิตจากเทอร์โมพลาสติกแบบทนการกัดกร่อนทั้งชิ้น มีจุดต่อแบบสี่เหลี่ยมและทางออกแบบขอร์ดัลเปรย์คัตพร้อมด้วยแผ่นตะแกรง ขณะที่พัดลมปิดอยู่นั้น แผ่นกันอากาศแบบใช้แรงโน้มถ่วงนั้นจะป้องกันไม่ให้อากาศไหลเข้าไปในช่องออกของพัดลม พร้อมทั้งช่วยลดความสูญเสียทางความร้อน มีจุดต่อแบบมีหน้าแปลนสำหรับเชื่อมต่อกับตัวพัดลม



Tronchetto espulsione circolare con rete

Raccordo circolare con uscita inclinata, completo di rete anti-intrusione ed anti-infortunistica. Realizzato interamente in PVC anticorrosione.

Tronc expulsion circulaire avec grillage de protection

Raccord circulaire à sortie inclinée, munie d'un grillage de protection pour éviter des accidents. Fabriqué complètement en PVC anticorrosif.

Tronco expulsión circular con red

Unión circular con salida inclinada, con red protectora y para evitar accidentes. Fabricado completamente en PVC anticorrosivo.

Tronco expulsão circular com rede

União circular com saída inclinada, com rede protetora e para evitar acidentes. Fabricado completamente em PVC anti-corrosivo.

Horizontal fan outlet diameter mesh

Round outlet with inclined discharge, with protective net to prevent accidents. Manufactured completely from corrosive resistant thermoplastic.

Круглый патрубок удаления с сеткой

Круглый патрубок с наклонным выходом, укомплектованный сеткой, защищающей от проникновения и от несчастных случаев. Полностью изготовлен из ПВХ, устойчивого к коррозии.

Runder Ausblas mit Schutzgitter

Korrosionsresistenter runder Ausblas mit abgeschrägtem Austritt und Eingriff-schutzgitter. Ganz aus korrosionsresistentem PVC hergestellt.

ตะแกรงกลมสำหรับช่องออกของพัดลมแบบ

แนวนอน ช่องออกกลมปลายเอียง มีตาข่ายป้องกันอุบัติเหตุ ผลิตจากเทอร์โมพลาสติกแบบทนการกัดกร่อนทั้งชิ้น

Cod. Art. Code	Diametro Diameter	Materiale Material
TER100P	Ø 100	PVC
TER125P	Ø 125	PVC
TER160P	Ø 160	PVC
TER200P	Ø 200	PVC
TER250P	Ø 250	PVC
TER315P	Ø 315	PVC
TER400P	Ø 400	PVC
TER500P	Ø 500	PVC
TER630P	Ø 630	PVC



Modello Fan type	Diametro Diameter	Tipo di pressione - Pressure type			
		B	M	A	AA
VS-14	Ø 1/2"	SCCX20	-	-	-
VS-20	Ø 1/2"	SCCX20	-	SCCX20	SCCX20
VS-23	Ø 3/4"	SCCX30	-	-	-
VS-24	Ø 3/4"	SCCX30	-	-	-
VS-25	Ø 3/4"	SCCX30	SCCX30	SCCX30	SCCX30
VS-30	Ø 3/4"	SCCX30	SCCX30	SCCX30	SCCX30
VS-35	Ø 1"	SCCX42	SCCX42	SCCX42	SCCX42
VS-42	Ø 1"	SCCX42	SCCX42	SCCX42	SCCX42
VS-50	Ø 1 1/4"	SCCX70	SCCX70	SCCX70	SCCX70
VS-60	Ø 1 1/4"	SCCX70	SCCX70	SCCX70	SCCX70
VS-70	Ø 1 1/4"	SCCX70	SCCX70	SCCX70	SCCX70

Scarico condensa

Manicotto d'espulsione circolare per lo scarico condensa e dell'acqua piovana. Realizzato in polipropilene anticorrosione e saldato direttamente sulla carcassa del ventilatore.

Purge du liquide de condensation

Manchon d'expulsion circulaire pour la décharge du liquide de condensation et de l'eau pluviale. Fabriqué en Polypropylène anticorrosif et soudé directement sur la volute du ventilateur.

Scroll Condense drain

Diameter pipe section to drain condensation and solution. Manufactured in acid resistant polypropylene and directly welded to the lowest part of the fan housing.

Kondensatablaufstutzen

Runder Stutzen um den Ablauf von Kondensat und Regenwasser zu ermöglichen. Aus korrosionsresistentem Polypropylen hergestellt und direkt ins Gehäuse des Ventilators geschweißt.

Descarga de líquido de condensación

Manguito de expulsión circular para la descarga de líquido de condensación y agua pluvial. Fabricado de polipropileno anticorrosivo y soldado directamente sobre la carcasa del ventilador.

Descarga de líquido de condensação

Manguito de expulsão circular para a descarga de líquido de condensação e água pluvial. Fabricado em polipropileno anti-corrosivo e soldado diretamente sobre a carcaça do ventilador.

Слив конденсата

Круглая муфта для слива конденсата и дождевой воды. Изготовлена из полипропилена, устойчивого к коррозии, и приварена прямо на корпус вентилятора.

ท่อทิ้งของเหลว

ชิ้นส่วนท่อกลม สำหรับทิ้งของเหลวที่ควบแน่นและสารละลายต่างๆ
ผลิตจากโพลีโพรพิลีนแบบทนกรด และเชื่อมต่อกับโดยตรงเข้ากับส่วนล่างสุดของโครงพัดลม



Modello Fan type	Tipo di pressione - Pressure type			
	B	M	A	AA
VS-50	OBLB50	OBLM50	OBLA50	OBLK50
VS-60	OBLB60	OBLM60	OBLA60	OBLK60
VS-70	OBLB70	OBLM70	OBLA70	OBLK70

Oblò ispezione

Sportello d'ispezione flangiato per agevolare la manutenzione e la pulizia del ventilatore. Saldato direttamente sulla carcassa del ventilatore, completo di guarnizione di tenuta e viteria anti-corrosiva. Realizzato in PVC o polipropilene anticorrosione.

Hublot d'inspection

Trappe de visite à bride pour rendre facile la maintenance et le nettoyage des ventilateurs. Soudé directement sur la volute du ventilateur, avec des garnitures d'étanchéité et des vis anticorrosifs. Fabriqué en PVC ou polypropylène anticorrosif.

Inspection door

Flanged inspection door to aid inspection and cleaning operations. Manufactured in acid-resistant polypropylene or PVC with acid-resistant gaskets and fixings.

Wartungsklappe

Verschraubte Klappe zur Erleichterung von Wartung und Reinigung. Direkt auf das Ventilatorgehäuse geschweisst inclusive Dichtung und Edelstahlschrauben. Aus korrosionsresistentem PVC oder Polypropylen hergestellt.

Ventanilla de inspección

Portezuela de inspección embreada para agilizar el mantenimiento y la limpieza del ventilador. Soldada directamente sobre la carcasa del ventilador, con burletes y tornillos anticorrosivos. Fabricado en PVC o polipropileno anticorrosivo.

Janela de inspeção

Porta de inspeção flangiada para agilizar a manutenção e a limpeza do ventilador. Soldada diretamente sobre a carcaça do ventilador, com burletes e parafusos anti-corrosivos. Fabricado em PVC ou polipropileno anticorrosivo.

Круглое окно для проверки

Фланцевый инспекционный люк для облегчения техобслуживания и очистки вентилятора. Приварен прямо на корпус вентилятора, укомплектован герметичной прокладкой и антикоррозийными винтами. Изготовлен из ПВХ или полипропилена, устойчивых к коррозии.

ประตูตรวจสอบ

ประตูตรวจสอบแบบมีหน้าแปลน ใช้สำหรับช่วยในการตรวจสอบและการทำความสะอาด ผลิตจากโพลีโพรพิลีนแบบทนกรด หรือ PVC พร้อมด้วยปะเก็นและชิ้นส่วนต่างๆแบบทนกรด



Modello Fan type	Tipo di pressione - Pressure type				Peso Weight
	B	M	A	AA	
VS-14	BSC01K	-	-	-	Kg 50
VS-20	BSC01K	-	BSC01K	BSC01K	Kg 50
VS-23	BSC01K	-	-	-	Kg 50
VS-24	BSC01K	-	-	-	Kg 50
VS-25	BSC01K	BSC01K	BSC01K	BSC01K	Kg 50
VS-30	BSC01K	BSC01K	BSC01K	BSC01K	Kg 50
VS-35	BSC02K	BSC02K	BSC02K	BSC02K	Kg 100
VS-42	BSC02K	BSC02K	BSC02K	BSC02K	Kg 100

Base cemento

Supporto in cemento completo di sostegni d'acciaio zincato ed ammortizzatori che evitano il propagarsi delle vibrazioni. Permette di posizionare e fissare facilmente il ventilatore ottimizzando i tempi di installazione ed evitando opere murarie.

Base cemento

Base en cemento con soportes de acero galvanizado y amortiguadores que evitan la propagación de las vibraciones. Permite posicionar y fijar fácilmente el ventilador optimizando los tiempos de instalación y evitando obras de albañilería.

Base ciment

Support en ciment d'appui en acier galvanisé et d'amortisseurs qui évitent la propagation des vibrations. Il permet de positionner et de fixer facilement le ventilateur en optimisant les temps d'installation et en évitant les travaux de maçonnerie.

Base cemento

Base de cemento com suportes de aço galvanizado e amortiguadores que evitam a propagação das vibrações. Permite posicionar e fixar facilmente o ventilador otimizando os tempos de instalação e evitando obras de alvenaria.

Concrete base

Concrete plinth incorporating galvanised steel supports and anti-vibration isolator mounts. Designed for direct fixing of the fan simplifying and optimising the installation time avoiding builders work.

Бетонное основание

Основание из бетона, укомплектованное опорами из оцинкованной стали и амортизаторами, которые препятствуют распространению вибраций. Позволяет устанавливать и легко фиксировать вентилятор, сокращая сроки установки и устраняя необходимость выполнения работ по кладке.

Zementfuß

Zementfuß komplett mit verzinkten Trägern und Schwingungsdämpfern. Ermöglicht einfachste Platzierung und Montage des Ventilators unter Reduktion der Montagezeiten und Vermeidung von Maurerarbeiten.

ฐานคอนกรีต

ฐานคอนกรีตประกอบด้วยตัวค้ำยันทำจากเหล็กกล้าชุบสังกะสีและฐานรองไอโซเลเตอร์ต้านการสั่นสะเทือน ออกแบบมาสำหรับใช้ติดตั้งพัดลมได้โดยตรง ซึ่งทำให้การติดตั้งสะดวกและใช้เวลาน้อย หลีกเลียงงานช่างต่าง ๆ



Modello Fan type	Tipo di pressione - Pressure type				Lungh. Length
	B	M	A	AA	
VS-14	STFX14Z	-	-	-	mm 210
VS-20	STFX25Z	-	STFX25Z	STFX25Z	mm 420
VS-23	STFX25Z	-	-	-	mm 420
VS-24	STFX25Z	-	-	-	mm 420
VS-25	STFX25Z	STFX25Z	STFX25Z	STFX25Z	mm 420
VS-30	STFX30Z	STFX30Z	STFX30Z	STFX30Z	mm 520

Staffe fissaggio a parete

Coppia di staffe per l'installazione del ventilatore a parete. Realizzate in acciaio zincato permettono una facile installazione del ventilatore.

Étriers de fixation au mur

Couple d'étriers pour fixer le ventilateur au mur. Fabriqués en acier galvanisé, ils permettent une installation facile du ventilateur.

Horizontal Brackets for wall mounting

Two galvanised arms suitable for bolting on the building fabric to provide a horizontal fixing platform for the fan.

Wandhalterungen

Halterungspaar in verzinkter Ausführung zur einfachen Wandmontage des Ventilators.

Soportes de fijación a la pared

Par de abrazaderas para fijar el ventilador a la pared. Fabricadas en acero galvanizado permiten una fácil instalación del ventilador.

Suportes de fixação à parede

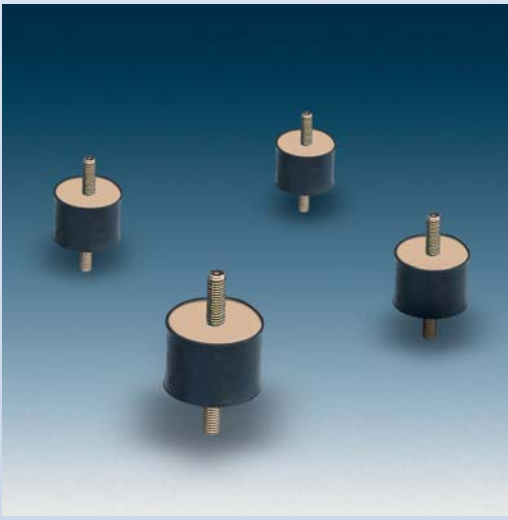
Par de braçadeiras para fixar o ventilador à parede. Fabricados em aço galvanizado permitem uma fácil instalação do ventilador.

Скобы крепления к стене

Пара скоб для установки вентилятора на стену. Скобы выполнены из оцинкованной стали и облегчают установку вентилятора.

ตัวยึดกำแพงแบบแนวนอน

ประกอบด้วยแขนชุบสังกะสีสองอัน เหมาะสำหรับยึดติดกับโครงสร้างอาคาร เพื่อเป็นฐานแนวนอนสำหรับยึดพัดลม



Modello Fan type	Tipo di pressione - Pressure type			
	B	M	A	AA
VS-14	VBR3030PM	-	-	-
VS-20	VBR4030PM	-	VBR4030PM	VBR4030PM
VS-23	VBR4030PM	-	-	-
VS-24	VBR4030PM	-	-	-
VS-25	VBR4030PM	VBR4030PM	VBR4030PM	VBR4030PM
VS-30	VBR4030PM	VBR4030PM	VBR4030PM	VBR4030PM
VS-35	VBR4030PM	VBR4030PM	VBR4030PM	VBR4030PM
VS-42	VBR4030PM	VBR4030PM	VBR4030PM	VBR4030PM
VS-50	VBR5045PM	VBR5045PM	VBR5045PM	VBR5045PM
VS-60	VBR5045PM	VBR5045PM	VBR5045PM	VBR5045PM
VS-70	VBR5045PM	VBR5045PM	VBR5045PM	VBR5045PM

Ammortizzatore/i
Antivibranti con doppia filettatura. Da installare sotto il supporto del ventilatore, consentono di assorbire le vibrazioni ed evitano la propagazione del rumore.

Amortisseur/s
Antivibratoire à double filetage. Pour installer au-dessous du support du ventilateur, ils permettent d'absorber les vibrations et évitent la propagation du bruit.

Anti vibration mounts
Vibration isolating mounts with threaded connections both sides. Assisting in reducing transmitted vibration between fan, stool and fume extract system. Shock absorbers with double threading.

Schwingungsdämpfer
Schwingungsdämpfer mit beidseitigem Gewinde. Zur Installation unter dem Ventilatorfuß stellen sie Schwingungsreduktion sicher und vermeiden Geräusch-ausbreitung.

Amortiguador/es
Amortiguadores antivibración con doble roscado, se instalan debajo del soporte del ventilador, permiten adsorber las vibraciones y evitan la propagación del ruido.

Amortiguador/es
Antivibrações com duplo roscado para instalar debaixo do suporte do ventilador, permitem absorver as vibrações e evitam a propagação do ruído.

Амортизатор/ы
Противовибрационное устройство с двойной резьбой. Устанавливается под опорой вентилятора, позволяя поглощать вибрации и избегая распространения шума.

ฐานยึดกันการสั่นสะเทือน
ฐานยึดกันการสั่นสะเทือนพร้อมด้วยที่จุดต่อเชื่อมแบบมีเกลียวทั้งสองด้าน ช่วยในการลดการสั่นสะเทือนที่ส่งถึงกันระหว่างพัดลม ฐานรอง และระบบระบายควัน เป็นใช้คือแบบเกลียวคู่



Cod. Art. Art. Code	Diametro Diameter	Materiale Material
CLS100Z	Ø 100	Acc.Zin/Galv.Iron
CLS125Z	Ø 125	Acc.Zin/Galv.Iron
CLS160Z	Ø 160	Acc.Zin/Galv.Iron
CLS200Z	Ø 200	Acc.Zin/Galv.Iron
CLS250Z	Ø 250	Acc.Zin/Galv.Iron
CLS315Z	Ø 315	Acc.Zin/Galv.Iron
CLS400Z	Ø 400	Acc.Zin/Galv.Iron

Collare per staffaggio tubi
Supporti in acciaio zincato per lo staffaggio dei tubi e dei vari componenti dell'impianto d'aspirazione, non comprensivi delle viti di bloccaggio.

Bagues de blocage des tuyaux
Supports en acier galvanisé pour le blocage des tuyaux et des divers composants de l'installation d'aspiration, les vis de blocage ne sont pas incluses.

Diameter duct ring clip bands
Supports made of galvanised steel to secure duct/components of the fume extract system. (Set screws not included)

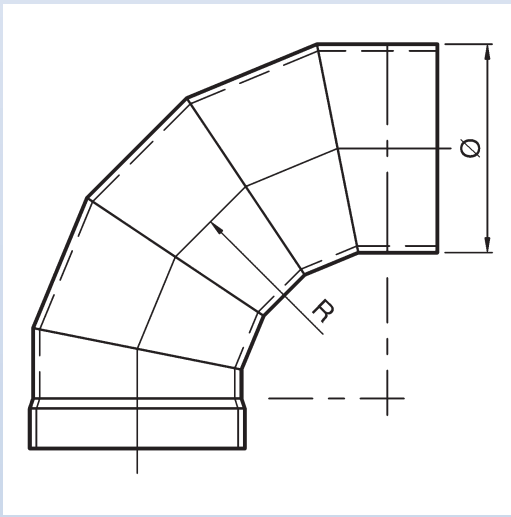
Verzinkte Rohrhalterung
Verzinkter Flansch zur Befestigung der Rohre der Absauganlage. Schrauben nicht inbegriffen.

Abrazaderas de fijación de tubos
Soportes en acero galvanizado para la fijación de los tubos y de los diversos componentes de la instalación de aspiración, no incluye tornillos para bloqueo.

Braçadeiras de fixação de tubos
Suportes em aço galvanizado para a fixação dos tubos e dos diversos componentes da instalação de aspiração, não inclui parafusos para bloqueio.

Хомут для крепления труб
Опора из оцинкованной стали для крепления труб и различных компонентов вытяжной установки, не включающая блокировочные винты.

แถบคลิปวงแหวนสำหรับท่อกลม
ที่ยึดทำจากเหล็กกล้าชุบสังกะสีเพื่อยึดท่อ/ ส่วนประกอบต่างๆของระบบระบายควัน (ไม่ได้แถมสกรูมาให้)



Curva 90° segmentata

Realizzata in PVC resistente agli agenti chimici, la particolare forma segmentata permette ridotte perdite di carico ed una conseguente economia nella scelta del ventilatore. Presenta un'estremità con banchiere femmina ed una con innesto maschio.

Curva 90° segmentada

Fabricada en PVC resistente a los agentes químicos, la forma particular segmentada permite reducir las pérdidas de carga e por consiguiente economizar en la selección del ventilador. Presenta un extremo con boca hembra y otro con acoplamiento macho.

Courbe de 90° segmentée

Fabriquée en PVC résistant aux agents chimiques, sa forme particulièrement segmentée permet de réduire les pertes de charge et par conséquent, d'économiser dans la sélection du ventilateur. Elle présente à une extrémité un emboîtement femelle et à l'autre un emboîtement mâle.

Curva 90° segmentada

Fabricada em PVC resistente aos agentes químicos, a forma particular segmentada permite reduzir as perdas de carga e por conseguinte economizar na seleção do ventilador. Apresenta um extremo com boca fêmea e outro com acoplamento macho.

Cod. Art. Art. Code	Diametro Diameter	Mater. Material	Raggio Radius	Peso Weight
CRV200P90	Ø 200	PVC	1,2 x Ø	Kg 2
CRV250P90	Ø 250	PVC	1,2 x Ø	Kg 2,5
CRV315P90	Ø 315	PVC	1,2 x Ø	Kg 5
CRV400P90	Ø 400	PVC	1 x Ø	Kg 9
CRV500P90	Ø 500	PVC	1 x Ø	-
CRV630P90	Ø 630	PVC	1 x Ø	-

90° fabricated diameter bend

Manufactured from chemical resistant rigid PVC. Multi segment form assists in reducing system pressure losses and fan power. Connections are female socket one end and male spigot the other end.

PVC Segmentbogen 90°

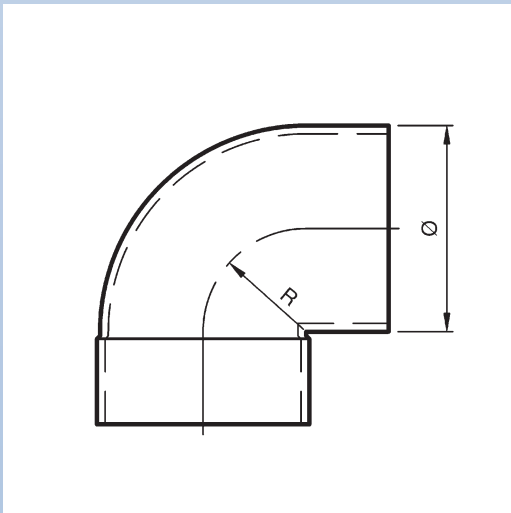
Aus PVC hergestellt, chemikalienresistent. Die Form ermöglicht Verminderung der Strömungsverluste Steckmuffe einseitig angeformt.

Сегментированное колено 90°

Выполнено из ПВХ, устойчивого к химическим веществам, особая сегментированная форма снижает потери нагрузки и позволяет экономить при выборе вентилятора. На конце имеется одно соединение в виде стакана с внутренней резьбой и другое с наружной резьбой.

ข้องอกลม 90°

ผลิตจาก PVC แข็งแบบทนสารเคมี ประกอบด้วยหลายส่วน จึงทำให้ลดความสูญเสียจากความดันของระบบและกำลังของพัดลม หัวต่อด้านหนึ่งเป็นตัวเมีย อีกด้านหนึ่งเป็นตัวผู้



Gomito 90°

Realizzato in PVC stampato. Resistente agli agenti chimici, di forma tubolare "a gomito" presenta un'estremità con banchiere femmina ed una con innesto maschio.

Curva 90°

Fabricado en PVC moldeado resistente a los agentes químicos, de forma tubular, "acodada", presenta un extremo con boca hembra y otro con acoplamiento macho.

Coude de 90°

Fabriquée en PVC moulé. Résistant aux agents chimiques, de forme tubulaire "coudée", il présente à une extrémité un emboîtement femelle et à l'autre un emboîtement mâle.

Curva 90°

Fabricado em PVC moldado resistente aos agentes químicos, de forma tubular "em cotovelo" apresenta um extremo com boca fêmea e outro com acoplamento macho.

Cod. Art. Art. Code	Diametro Diameter	Mater. Material	Raggio Radius	Peso Weight
GOM100P90	Ø 100	PVC	0,5 x Ø	Kg 0,4
GOM125P90	Ø 125	PVC	0,5 x Ø	Kg 0,5
GOM160P90	Ø 160	PVC	0,5 x Ø	Kg 0,8
GOM200P90	Ø 200	PVC	0,5 x Ø	Kg 1,2
GOM250P90	Ø 250	PVC	0,5 x Ø	Kg 3,2

90° diameter Elbow

Moulded from chemical resistant PVC. The homogeneous tubular form limits the trapping of condense. Connections are female socket one end and male spigot the other end.

PVC Rohrbogen 90°

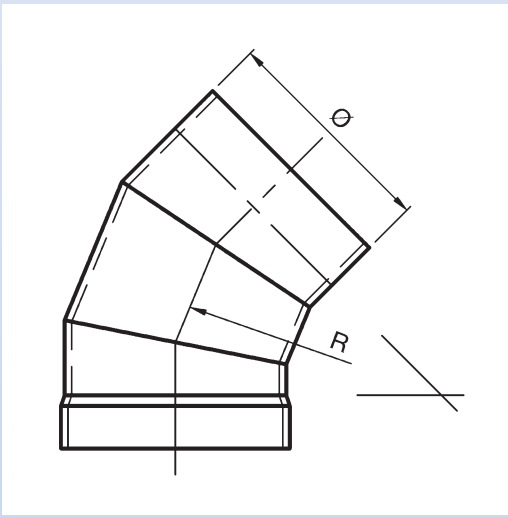
Aus geformtem PVC hergestellt, korrosionsresistent. Steckmuffe einseitig angeformt.

Колено 90°

Выполнено из пресованного ПВХ. Устойчиво к химическим веществам. Имеет трубчатую форму "колена". На конце имеется соединение в виде стакана с внутренней резьбой и другое с наружной резьбой.

ข้อต่องอกลม 90°

ขึ้นรูปจาก PVC ชนิดทนสารเคมี รูปแบบท่อนเป็นเนื้อเดียวกันจะช่วยลดการสะสมของสารควบแน่นและช่วยลดความสูญเสียจากความดันของระบบและกำลังของพัดลมลงได้อย่างมาก หัวต่อด้านหนึ่งเป็นตัวเมีย อีกด้านหนึ่งเป็นตัวผู้



Curva 45° segmentata

Realizzata in PVC resistente agli agenti chimici, la particolare forma segmentata permette ridotte perdite di carico ed una conseguente economia nella scelta del ventilatore. Presenta un'estremità con bicchiere femmina ed una con innesto maschio.

Curva 45° segmentada

Fabricada en PVC resistente a los agentes químicos, la forma particular segmentada permite reducir las pérdidas de carga y por consiguiente economizar en la selección del ventilador. Presenta un extremo con boca hembra y otro con acoplamiento macho.

Courbe de 45° segmentée

Fabriquée en PVC résistant aux agents chimiques, sa forme particulièrement segmentée permet de réduire les pertes de charge et par conséquent, d'économiser dans la sélection du ventilateur. Elle présente à une extrémité un emboîtement femelle et à l'autre un emboîtement mâle.

Curva 45° segmentada

Fabricada em PVC resistente aos agentes químicos, a forma particular segmentada permite reduzir as perdas de carga e por conseguinte economizar na seleção do ventilador. Apresenta um extremo com boca fêmea e outro com acoplamento macho.

Cod. Art. Art. Code	Diametro Diameter	Mater. Material	Raggio Radius	Peso Weight
CRV200P45	Ø 200	PVC	1,2 x Ø	Kg 1
CRV250P45	Ø 250	PVC	1,2 x Ø	Kg 1,5
CRV315P45	Ø 315	PVC	1,2 x Ø	Kg 2,5
CRV400P45	Ø 400	PVC	1 x Ø	Kg 4,5
CRV500P45	Ø 500	PVC	1 x Ø	-
CRV630P45	Ø 630	PVC	1 x Ø	-

45° fabricated diameter bend

Manufactured from chemical resistant rigid PVC. Multi segment form assists in reducing system pressure losses and fan power. Connections are female socket one end and male spigot the other end.

PVC Segmentbogen 45°

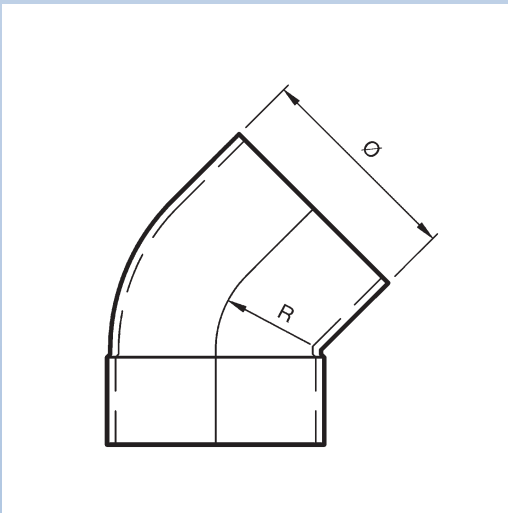
Aus PVC hergestellt, chemikalienresistent. Die Form ermöglicht Verminderung der Strömungsverluste Steckmuffe einseitig angeformt.

Сегментированное колено 45°

Выполнено из ПВХ, устойчивого к химическим веществам, особая сегментированная форма снижает потери нагрузки и позволяет экономить при выборе вентилятора. На конце имеется одно соединение в виде стакана с внутренней резьбой и другое с наружной резьбой.

ข้องอกลม 45°

ผลิตจาก PVC แข็งชนิดทนสารเคมี ประกอบด้วยหลายส่วน จึงทำให้ลดความสูญเสียจากความดันของระบบและกำลังของพัดลม หัวต่อด้านหนึ่งเป็นตัวเมีย อีกด้านหนึ่งเป็นตัวผู้



Gomito 45°

Realizzato in PVC stampato resistente agli agenti chimici, di forma tubolare "a gomito" presenta un'estremità con bicchiere femmina ed una con innesto maschio.

Curva 45°

Fabricado en PVC moldeado resistente a los agentes químicos, de forma tubular, "acodada", presenta un extremo con boca hembra y otro con acoplamiento macho.

Coude de 45°

Fabriquée en PVC moulé. Résistant aux agents chimiques, de forme tubulaire "coudée", il présente à une extrémité un emboîtement femelle et à l'autre un emboîtement mâle.

Curva 45°

Fabricado em PVC moldado resistente aos agentes químicos, de forma tubular "em forma de cotovelo" apresenta um extremo com boca fêmea e outro com acoplamento macho.

Cod. Art. Art. Code	Diametro Diameter	Mater. Material	Raggio Radius	Peso Weight
GOM100P45	Ø 100	PVC	0,5 x Ø	Kg 0,3
GOM125P45	Ø 125	PVC	0,5 x Ø	Kg 0,4
GOM160P45	Ø 160	PVC	0,5 x Ø	Kg 0,7
GOM200P45	Ø 200	PVC	0,5 x Ø	Kg 1
GOM250P45	Ø 250	PVC	0,5 x Ø	Kg 2,5

45° diameter Elbow

Moulded from chemical resistant PVC. The homogeneous tubular form limits the trapping of condense. Connections are female socket one end and male spigot the other end.

PVC Rohrbogen 45°

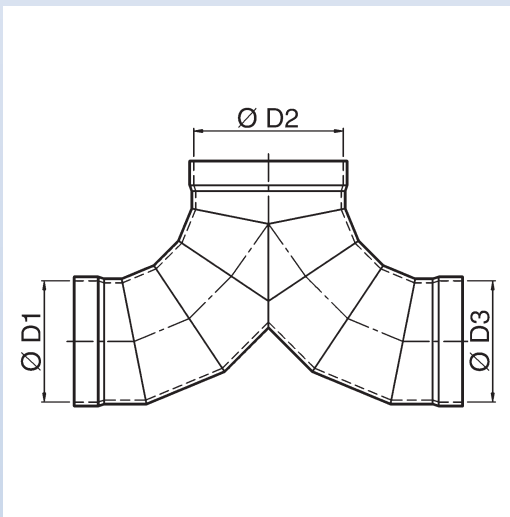
Aus geformtem PVC hergestellt, korrosionsresistent. Steckmuffe einseitig angeformt.

Колено 45°

Выполнено из прессованного ПВХ. Устойчиво к химическим веществам. Трубчатой формы в виде "колена", на конце имеется одно соединение в виде стакана с внутренней резьбой и другое с наружной резьбой.

ข้อต่อกลม 45°

ขึ้นรูปจาก PVC ชนิดทนสารเคมี รูปแบบท่อเป็นเนื้อเดียวกันจะช่วยลดการสะสมของสารควบแน่นและช่วยลดความสูญเสียจากความดันของระบบและกำลังของพัดลมลงได้อย่างมาก หัวต่อด้านหนึ่งเป็นตัวเมีย อีกด้านหนึ่งเป็นตัวผู้



Braga

Raccordo a tre vie a ridotte perdite di carico per la connessione delle tubazioni dell'impianto. Realizzato in PVC resistente agli agenti chimici presenta estremità con bicchieri femmina.

Tuyau en Y

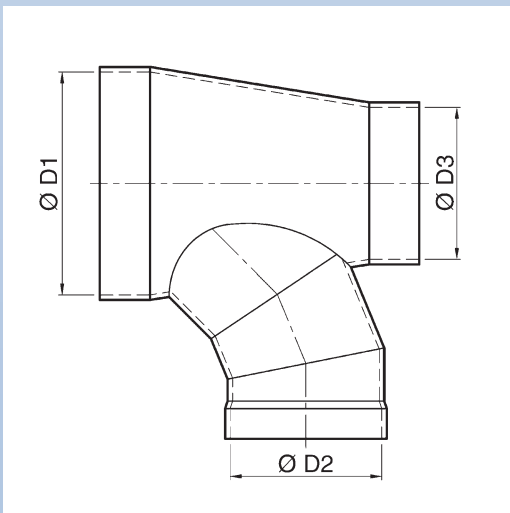
Raccord à trois voies avec perte réduite de charge, pour le raccordement des tuyauteries de l'installation. Fabriqué en PVC résistant aux agents chimiques, il présente extrémités avec emboîtement femelle.

Tubo en Y

Racor de tres vías con pérdida reducida de carga para la conexión de los tubos de instalación. Fabricado en PVC resistente a los agentes químicos, presenta extremos con boca hembra.

Tubo em Y

Conexão de três vias com reduzida perda de carga para a conexão dos tubos de instalação. Fabricado em PVC resistente aos agentes químicos, apresenta extremidades com boca fêmea.



Braga conica

Raccordo conico a tre vie a ridotte perdite di carico per la connessione delle tubazioni dell'impianto. Realizzato in PVC resistente agli agenti chimici presenta estremità con bicchieri femmina.

Tuyau en Y conique

Raccord conique à trois voies avec perte réduite de charge pour le raccordement des tuyauteries de l'installation. Fabriqué en PVC résistant aux agents chimiques, il présente extrémités avec emboîtement femelle.

Tubo cónico

Racor cónico de tres vías con pérdida reducida de carga para la conexión de la tubería de instalación. Fabricado en PVC resistente a los agentes químicos, presenta extremos con boca hembra.

Tubo cônico

Conexão cônica de três vias com reduzida perda de carga para a conexão da tubagem de instalação. Fabricado em PVC resistente aos agentes químicos, apresenta extremidades com boca fêmea.

Cod. Art. Art. Code	Diam. Ø ₁	Diam. Ø ₂	Diam. Ø ₃	Materiale Material
BRA125125125P	125	125	125	PVC
BRA160200160P	160	200	160	PVC
BRA200250200P	200	250	200	PVC
BRA200315200P	200	315	200	PVC
BRA250250250P	250	250	250	PVC
BRA250315250P	250	315	250	PVC
BRA250355250P	250	355	250	PVC
BRA315400315P	315	400	315	PVC

'Y' section diameter breeches piece

Three way equal diameter breeches piece. Manufactured from chemical resistant rigid PVC. Segment form assists in reducing system pressure losses and fan power. Connections are female socket on the ends.

PVC Hosenrohr

Dreiwegverbindungsstück mit geringem Stromverlust für die Verbindung der Installationsrohre. Aus chemikalienresistentem PVC hergestellt. Steckmuffen allseitig angeformt.

Отвод

Трехходовой патрубок со сниженными потерями нагрузки, для соединения трубопровода установки. Выполнен из ПВХ, устойчивого к химическим веществам, на концах имеются соединения в виде стакана с внутренней резьбой.

ชิ้นส่วน breech กลมรูปตัว Y

ชิ้นส่วน breech กลมแบบสามทาง ผลิตมาจาก PVC แข็งชนิดทนสารเคมี ประกอบด้วยหลายส่วน จึงทำให้ลดความสูญเสียจากความดันของระบบและกำลังของพัดลม หัวต่อด้านหนึ่งเป็นตัวเมีย อีกด้านหนึ่งเป็นตัวผู้

Cod. Art. Art. Code	Diam. Ø ₁	Diam. Ø ₂	Diam. Ø ₃	Materiale Material
BRC200100200P	200	100	200	PVC
BRC200160160P	200	160	160	PVC
BRC250100250P	250	100	250	PVC
BRC250160200P	250	160	200	PVC
BRC250200200P	250	200	200	PVC
BRC250250250P	250	250	250	PVC
BRC315200200P	315	200	200	PVC
BRC315200250P	315	200	250	PVC
BRC355250250P	355	250	250	PVC
BRC400250315P	400	250	315	PVC

Reducing 'Y' section diameter breeches piece

Three-way concentric equal reducing section. Manufactured from chemical resistant rigid PVC. Segment form assists in reducing system pressure losses and fan power. Connections are female socket on the ends.

PVC Abgangsstück mit Reduktion

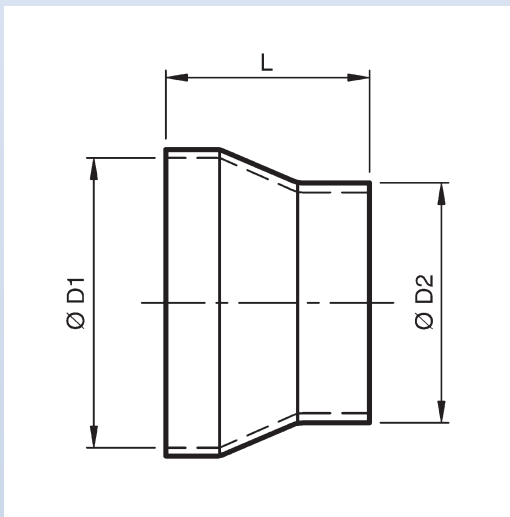
Konisches Dreiweg-Verbindungsstück mit geringem Stromverlust für die Verbindung der Installationsrohre. Aus chemikalienresistentem PVC hergestellt. Steckmuffen allseitig angeformt.

Конический отвод

Трехходовой конический патрубок со сниженными потерями нагрузки, для соединения трубопровода установки. Выполнен из ПВХ, устойчивого к химическим веществам, на концах имеются соединения в виде стакана с внутренней резьбой.

ชิ้นส่วน breech กลมรูปตัว Y แบบข้อลด

ข้อลดสามทางแบบแกนร่วม ผลิตจาก PVC แข็งชนิดทนสารเคมี ประกอบด้วยหลายส่วน จึงทำให้ลดความสูญเสียจากความดันของระบบและกำลังของพัดลม หัวต่อด้านหนึ่งเป็นตัวเมีย ส่วนอีกสองด้านเป็นตัวผู้



Riduzione

Raccordo di forma conica per la connessione delle tubazioni dell'impianto con diametri differenti. Realizzata in PVC resistente agli agenti chimici presenta un'estremità con borchiere femmina ed una con innesto maschio.

Raccord de réduction

Raccord de forme conique pour le raccordement des tuyauteries de l'installation ayant des diamètres différents. Fabriqué en PVC résistant aux agents chimiques, il présente à une extrémité un emboîtement femelle et à l'autre un emboîtement mâle.

Cod. Art. Art. Code	Diametro - Diameter Ø1/Ø2 - F/M	Materiale Material
RID125100P	125/100	PVC
RID160125P	160/125	PVC
RID200125P	200/125	PVC
RID200160P	200/160	PVC
RID250200P	250/200	PVC
RID315200P	315/200	PVC
RID315250P	315/250	PVC
RID355250P	355/250	PVC
RID355315P	355/315	PVC
RID400315P	400/315	PVC
RID400355P	400/355	PVC
RID500400P	500/400	PVC

Reducer-concentric equal reducing section

Manufactured from chemical resistant rigid PVC. Used to connect sections of different diameters. Connections are female socket one end and male spigot the other end.

Reduktionsstück

Konisches Rohrstück für die Verbindung von Installationsrohren unterschiedlicher Durchmesser. Aus chemikalienresistentem PVC hergestellt. Steckmuffe einseitig angeformt.

Reducción

Racor de forma cónica para la conexión de la tubería de la instalación con diámetros diferentes. Fabricada en PVC resistente a los agentes químicos, presenta un extremo con boca hembra y otro con acoplamiento macho.

Redução

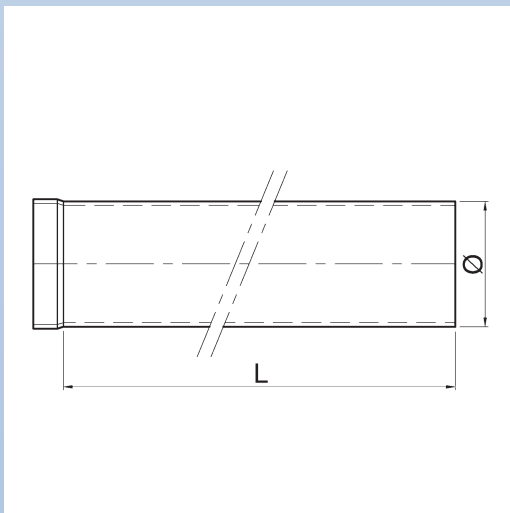
Racor de forma cônica para a conexão da tubagem da instalação com diámetros diferentes. Fabricada em PVC resistente aos agentes químicos, apresenta um extremo com boca fêmea e outro com acoplamento macho.

Редуктор

Конический патрубок для соединения трубопровода установки с разными диаметрами. Выполнен из ПВХ, устойчивого к химическим веществам, на конце имеется одно соединение в виде стакана с внутренней резьбой и другое соединение с наружной резьбой.

ข้อลดแบบแกนร่วม

ผลิตจาก PVC แข็งชนิดทนต่อสารเคมี ใช้เชื่อมต่อท่อที่มีขนาดเส้นผ่าศูนย์กลางต่างๆ หัวต่อด้านหนึ่งเป็นตัวเมีย อีกด้านหนึ่งเป็นตัวผู้



Tubo per ventilazione

Tubo rigido in PVC adatto alla realizzazione d'impianti d'aspirazione con passaggio di fumi corrosivi, presenta un'estremità con borchiere femmina ed una con innesto maschio. Fornito in barre da 3 m.

Tuyau de ventilation

Tuyau rigide en PVC apte pour la fabrication d'installations d'aspiration avec passage de gaz corrosifs, il présente à une extrémité un emboîtement femelle et à l'autre un emboîtement mâle. Pourvu en barres de 3m.

Ventilation tube

Manufactured from chemical resistant rigid PVC. Used for fume exhaust systems where the presence of corrosive air is anticipated. Supplied in nominal 3m lengths, connections are female socket one end and male spigot the other end.

Lüftungsrohr

Starres Rohr aus PVC, geeignet für Einsatz in Absauganlagen mit korrosiven Gasen. Steckmuffe einseitig angeformt. Lieferung in Länge von 3m.

Tubo de ventilación

Tubo rigido en PVC apto para la realización de instalaciones de aspiración con paso para gases corrosivos. Presenta un extremo con boca hembra y otro con acoplamiento macho. Provisto en barras de 3m.

Tubo de ventilação

Tubo rigido em PVC apto para a realização de instalações de aspiração com passagem para gases corrosivos. Apresenta um extremo com boca fêmea e outro com acoplamento macho. Provisto em barras de 3m.

Вентиляционная труба

Жесткая труба из ПВХ, подходящая для изготовления вытяжных установок с прохождением коррозионных дымов. На конце имеется одно соединение в виде стакана с внутренней резьбой и другое с наружной резьбой. Поставляется в отрезках длиной 3 метра.

ท่อระบายอากาศ

ผลิตจาก PVC แข็งชนิดทนต่อสารเคมี ใช้สำหรับระบบระบายควันที่ควรมีอุณหภูมิที่ต่ำกว่า 100 องศาเซลเซียส ยาวปกติ 3 เมตร หัวต่อด้านหนึ่งเป็นตัวเมีย อีกด้านเป็นตัวผู้

Cod. Art. Art. Code	Diametro Diameter	Mater. Material	Lung. Lenght	Peso* Weight
TB0100P	Ø 100	PVC	m 3	Kg 2,5
TB0125P	Ø 125	PVC	m 3	Kg 3,5
TB0160P	Ø 160	PVC	m 3	Kg 6
TB0200P	Ø 200	PVC	m 3	Kg 9
TB0250P	Ø 250	PVC	m 3	Kg 12
TB0315P	Ø 315	PVC	m 3	Kg 20
TB0400P	Ø 400	PVC	m 3	Kg 28
TB0500P	Ø 500	PVC	m 3	Kg 38
TB0630P	Ø 630	PVC	m 3	Kg 63

* Kg: peso indicativo
* Kg: indicative weight



Serranda a farfalla manuale

Permette una regolazione manuale del flusso d'aria all'interno della tubazione ottimizzando l'efficienza dell'impianto. Realizzata completamente in PVC anticorrosione, presenta un'estremità con borchiere femmina ed una con innesto maschio.

Cierre a mariposa manual

Permite una regulación manual del flujo de aire en el interior de la tubería, optimizando la eficiencia de la instalación.

Fabricado completamente en PVC anticorrosivo, presenta un extremo con boca hembra y otro con acoplamiento macho.

Volet papillon manuel

Il permet une régulation manuelle du flux d'air à l'intérieur de la tuyauterie, en optimisant l'efficacité de l'installation. Fabriqué complètement en PVC anticorrosif, il présente à une extrémité un emboîtement femelle et à l'autre un emboîtement mâle.

Fechamento borboleta manual

Permite uma regulação manual do fluxo de ar no interior da tubagem, otimizando a eficiência da instalação. Fabricado completamente em PVC anti-corrosivo, apresenta um extremo com boca fêmea e outro com acoplamento macho.

Cod. Art. Art. Code	Diametro Diameter	Mater. Material	Altezza Height	Peso Weight
SRF100P	Ø 100	PVC	mm 190	Kg 0,3
SRF125P	Ø 125	PVC	mm 190	Kg 0,5
SRF160P	Ø 160	PVC	mm 240	Kg 0,7
SRF200P	Ø 200	PVC	mm 240	Kg 1
SRF250P	Ø 250	PVC	mm 300	Kg 2
SRF315P	Ø 315	PVC	mm 400	Kg 3,5
SRF400P	Ø 400	PVC	mm 450	Kg 6
SRF500P	Ø 500	PVC	mm 550	-
SRF630P	Ø 630	PVC	mm 680	-

Manual volume control damper

Used to manually regulate airflow in fume extraction duct systems optimising system performance and efficiency. Manufactured from chemical resistant rigid PVC. Connections are female socket one end and male spigot the other end.

Ручная дроссельная заслонка

Позволяет вручную регулировать поток воздуха внутри трубопровода, благодаря чему работа установки оптимизируется. Полностью выполнена из ПВХ, устойчивого к коррозии, на конце имеется одно соединение в виде стакана с внутренней резьбой и другое с наружной резьбой.

Manuelle Drosselklappe

Ermöglicht die manuelle Einstellung des Luftstroms in der Rohrleitung und damit Steuerung entsprechend der Anlage. Vollständig aus korrosionsresistentem PVC hergestellt. Steckmuffe einseitig angeformt.

ดัมเปอร์ควบคุมปริมาณด้วยมือ

ใช้ควบคุมการไหลของอากาศในระบบท่อระบายควันด้วยมือ มีสมรรถภาพและประสิทธิภาพของระบบสูงสุด ผลิตจาก PVC แข็งชนิดทนสารเคมี หัวต่อด้านหนึ่งเป็นตัวยู อีกด้านเป็นตัวเมีย



Serranda a gravità

Permette un senso unidirezionale del flusso d'aria all'interno della tubazione. Le alette con chiusura a gravità eliminano i rientri d'aria a ventilatore spento e dispersioni di calore. Realizzata in PVC resistente agli agenti chimici presenta estremità con borchiere femmina.

Cierre por gravedad

Posibilita que el sentido del flujo de aire en el interior de la tubería sea unidireccional. Las aletas con cierre por gravedad eliminan el retorno del aire al ventilador apagado y la dispersión de calor. Fabricado en PVC resistente a los agentes químicos, presenta extremos con boca hembra.

Volet à clapet anti-retour

Il permet un sens unidirectionnel du flux d'air à l'intérieur de la tuyauterie. Les ailettes à étranglement par gravité éliminent le retour d'air au ventilateur éteint et la dispersion de chaleur. Fabriqué en PVC anticorrosif, il présente extrémités avec emboîtement femelle.

Fechamento por gravidade

Possibilita que o sentido do fluxo de ar no interior da tubagem seja unidireccional. Os dampers com fechoamento por gravidade eliminam o retorno do ar ao ventilador desligado e a dispersão de calor. Fabricado em PVC resistente aos agentes químicos, apresenta extremidades com boca fêmea.

Cod. Art. Art. Code	Diametro Diameter	Mater. Material	Altezza Height	Peso Weight
SRV100P	Ø 100	PVC	mm 260	-
SRV125P	Ø 125	PVC	mm 280	Kg 0,5
SRV160P	Ø 160	PVC	mm 330	Kg 0,7
SRV200P	Ø 200	PVC	mm 350	Kg 1
SRV250P	Ø 250	PVC	mm 380	Kg 2
SRV315P	Ø 315	PVC	mm 420	Kg 3
SRV400P	Ø 400	PVC	mm 540	Kg 3,5
SRV500P	Ø 500	PVC	mm 550	-

Gravity back draft damper

Manufactured from chemical resistant rigid PVC. It allows air only to flow in one direction through the duct system. When the fan is switched off the gravity non return flaps prevent air from re-entering the fan system and contribute to reducing heat loss. Connections are female socket on the two ends.

Заслонка, работающая под действием силы тяжести

Обеспечивает прохождение в одном направлении потока воздуха внутри трубопровода. Лопасты, закрывающиеся под действием силы тяжести, ограничивают обратное попадание воздуха в выключенный вентилятор, и снижают рассеивание тепла. Выполнен из ПВХ, устойчивого к химическим веществам, на концах имеются соединения в виде стакана с внутренней резьбой.

Rückschlagklappe

Sichert einseitige Strömungsrichtung in der Rohrleitung. Die mit Schwerkraft schließenden Lamellen verhindern Rückströmung bei ausgeschaltetem Ventilator und somit Energieverluste. Aus korrosionsresistentem PVC hergestellt. Steckmuffen allseitig angeformt.

ดัมเปอร์แบบแรงโน้มถ่วง

ผลิตจาก PVC แข็งชนิดทนสารเคมี อุปกรณ์นี้จะปล่อยให้อากาศไหลผ่านระบบท่อในทิศทางเดียวเท่านั้น ขณะที่พัดลมปิดอยู่นั้น ปีกแรงโน้มถ่วงจะป้องกันไม่ให้อากาศไหลกลับเข้ามาในระบบพัดลม จึงมีส่วนช่วยลดความสูญเสียทางความร้อน หัวต่อด้านหนึ่งเป็นตัวยู อีกด้านเป็นตัวเมีย



Cod. Art. Art. Code	Diametro Diameter	Mater. Material	Altezza Height	Motore Motor	Peso Weight
SRM160P024M	Ø 160	PVC	mm 240	AC/DC 24 V	Kg 1,5
SRM200P024M	Ø 200	PVC	mm 240	AC/DC 24 V	Kg 2
SRM250P024M	Ø 250	PVC	mm 300	AC/DC 24 V	Kg 2,5
SRM315P024M	Ø 315	PVC	mm 400	AC/DC 24 V	Kg 4,5
SRM400P024M	Ø 400	PVC	mm 450	AC/DC 24 V	Kg 7,5
SRM160P230M	Ø 160	PVC	mm 240	AC 230 V	Kg 2
SRM200P230M	Ø 200	PVC	mm 240	AC 230 V	Kg 2,5
SRM250P230M	Ø 250	PVC	mm 300	AC 230 V	Kg 3
SRM315P230M	Ø 315	PVC	mm 400	AC 230 V	Kg 5
SRM400P230M	Ø 400	PVC	mm 450	AC 230 V	Kg 8

Serranda a farfalla motorizzata modulante

Permette una regolazione elettrica modulata del flusso d'aria all'interno della tubazione ottimizzando l'efficienza dell'impianto. Realizzata in PVC anticorrosione presenta un'estremità con borchiere femmina ed una con innesto maschio.

Cierre a mariposa motorizado modulador

Permite una regulación eléctrica modulada del flujo de aire en el interior de la tubería, optimizando la eficiencia de la instalación. Fabricado en PVC anticorrosivo. Presenta un extremo con boca hembra y otro con acoplamiento macho.

Volet papillon motorisé motorisé

Il permet une régulation électrique modulée du flux d'air à l'intérieur de la tuyauterie, en optimisant l'efficacité de l'installation. Fabriqué en PVC anticorrosif, il présente à une extrémité un emboîtement femelle et à l'autre un emboîtement mâle.

Fechamento borboleta motorizado modulador

Permite uma regulação elétrica modulada do fluxo de ar no interior da tubagem, otimizando a eficiência da instalação. Fabricado em PVC anti-corrosivo. Apresenta um extremo com boca fêmea e outro com acoplamento macho.

Motorised volume control damper

Used to electrically/mechanically regulate airflow in fume extraction duct systems optimising system performance and efficiency. Manufactured from chemical resistant rigid PVC. Connections are female socket one end and male spigot the other end.

Модулирующая приводная дроссельная заслонка

Осуществляет электрическую модулированную регулировку потока воздуха внутри трубопровода, благодаря чему работа установки оптимизируется. Полностью выполнена из ПВХ, устойчивого к коррозии, на конце имеется одно соединение в виде стакана с внутренней резьбой и другое с наружной резьбой.

Drosselklappe mit Linearantrieb

Ermöglicht die motorbetriebene variable Einstellung des Luftstroms in der Rohrleitung und damit Steuerung entsprechend des Anlagenbedarfs. Vollständig aus korrosionsresistentem PVC hergestellt. Steckmuffe einseitig angeformt.

ดัมเปอร์ควบคุมปริมาณแบบมีมอเตอร์

ใช้ควบคุมการไหลของอากาศในระบบท่อระบายควันด้วยไฟฟ้า / ทางกล เพื่อให้ประสิทธิภาพและสมรรถนะของระบบสูงสุด ผลิตภัณฑ์ PVC แข็งชนิดทนสารเคมี หัวต่อด้านหนึ่งเป็นตัวผู้ อีกด้านเป็นตัวเมีย



Cod. Art. Art. Code	Diametro Diameter	Mater. Material	Altezza Height	Motore Motor	Peso Weight
Apri/chiudi con apertura veloce - Open/closed with fast open					
SRM160P230V25	Ø 160	PVC	mm 240	AC 230 V	Kg 1,5
SRM200P230V25	Ø 200	PVC	mm 240	AC 230 V	Kg 2
SRM250P230V25	Ø 250	PVC	mm 300	AC 230 V	Kg 2,5
SRM315P230V25	Ø 315	PVC	mm 400	AC 230 V	Kg 4
SRM400P230V25	Ø 400	PVC	mm 450	AC 230 V	Kg 7
Apri/chiudi con ritorno a molla - Open/closed with return by spring					
SRM160P230R	Ø 160	PVC	mm 240	AC 230 V	Kg 2
SRM200P230R	Ø 200	PVC	mm 240	AC 230 V	Kg 2,5
SRM250P230R	Ø 250	PVC	mm 300	AC 230 V	Kg 3,5
SRM315P230R	Ø 315	PVC	mm 400	AC 230 V	Kg 5
SRM400P230R	Ø 400	PVC	mm 450	AC 230 V	Kg 8

Serranda a farfalla motorizzata apri/chiudi

Permette un'apertura e chiusura elettrica del flusso d'aria all'interno della tubazione ottimizzando l'efficienza dell'impianto. Realizzata in PVC anticorrosione presenta un'estremità con borchiere femmina ed una con innesto maschio.

Cierre a mariposa motorizado apertura/cierre

Permite la apertura y el cierre eléctrico del flujo de aire en el interior de la tubería, optimizando la eficiencia de la instalación. Fabricado en PVC anticorrosivo. Presenta un extremo con boca hembra y otro con acoplamiento macho.

Volet papillon motorisé ouverture/fermeture

Il permet l'ouverture et la fermeture électrique du flux d'air à l'intérieur de la tuyauterie, en optimisant l'efficacité de l'installation. Fabriqué en PVC anticorrosif il présente à une extrémité un emboîtement femelle et à l'autre un emboîtement mâle.

Fechamento borboleta motorizado abertura/fechamento

Permite a abertura e o fechamento elétrico do fluxo de ar no interior da tubagem, otimizando a eficiência da instalação. Fabricado em PVC anti-corrosivo. Apresenta um extremo com boca fêmea e outro com acoplamento macho.

Motorised open/closed control damper

Used to electrically/mechanically open and close a fume extraction duct section to airflow. Manufactured from chemical resistant rigid PVC. Connections are female socket one end and male spigot the other end.

Приводная дроссельная заслонка открытия / закрытия

Обеспечивает электрическое открытие и закрытие потока воздуха внутри трубопровода, оптимизируя эффективность работы установки. Выполнена из ПВХ, устойчивого к коррозии, на конце имеется одно соединение в виде стакана с внутренней резьбой и другое с наружной резьбой.

Drosselklappe mit Motorantrieb Auf/Zu

Ermöglicht die motorbetriebene Absperrung bzw. Öffnung des Luftstroms in der Rohrleitung und damit Steuerung entsprechend der Anlage. Vollständig aus korrosionsresistentem PVC hergestellt. Steckmuffe einseitig angeformt.

ดัมเปอร์ควบคุมการเปิดปิดแบบมีมอเตอร์

ใช้เปิดและปิดส่วนของท่อระบายควันเข้าสู่กระแสอากาศ โดยใช้ไฟฟ้าหรือกลไก ผลิตภัณฑ์ PVC แข็งชนิดทนสารเคมี หัวต่อด้านหนึ่งเป็นตัวผู้ อีกด้านเป็นตัวเมีย



Camino anti-pioggia

Sbocco in aria verticale, con cappello di protezione che impedisce l'ingresso della pioggia nella tubazione. Realizzato completamente in PVC anticorrosione, presenta all'estremità un bicchiere femmina.

Cheminée anti-pluie

Sortie d'air verticale, munie d'un chapeau de protection qui empêche l'entrée de pluie à la tuyauterie. Fabriquée totalement en PVC anticorrosif, elle présente à une extrémité un emboîtement femelle.

Chimenea antilluvia

Salida de aire vertical, con casquete de protección que impide el ingreso de la lluvia a la tubería. Fabricado completamente en PVC anticorrosivo, presenta un extremo con boca hembra.

Chaminé anti-chuva

Saída de ar vertical, com cone de proteção que impede o ingresso da chuva à tubagem. Fabricado completamente em PVC anti-corrosivo, apresenta um extremo com boca fêmea.

Cod. Art. Art. Code	Diametro Diameter	Mater. Material	Altezza Height	Peso Weight
CMN100P	Ø 100	PVC	mm 300	Kg 0,5
CMN125P	Ø 125	PVC	mm 300	Kg 0,5
CMN160P	Ø 160	PVC	mm 310	Kg 1,5
CMN200P	Ø 200	PVC	mm 335	Kg 2
CMN250P	Ø 250	PVC	mm 420	Kg 2,5
CMN315P	Ø 315	PVC	mm 415	Kg 4,5
CMN400P	Ø 400	PVC	mm 565	-
CMN500P	Ø 500	PVC	mm 735	-

Discharge terminal with rain sleeve

Vertical discharge with rain cowl to prevent rainwater from getting into the piping system. Completely manufactured in acid-proof PVC, it has a socket in one end.

PVC Wetterschutzkamin

Senkrechter Luftaustritt mit Schutzdach, zur Verhinderung von Regeneintritt in die Rohrleitung. Ganz aus korrosionsresistentem PVC hergestellt. Steckmuffe einseitig angeformt.

Дымоход для защиты от дождя

Вертикальная воздушная труба, с защитным копаком, препятствующим попаданию дождя в трубу. Полностью выполнена из ПВХ, устойчивого к коррозии, на конце имеется соединение в виде стакана с внутренней резьбой.

ปล่องควันมีฝาครอบกันฝน

ปล่องควันแนวตั้งมีฝาครอบกันฝน เพื่อป้องกันน้ำฝนไม่ให้ไหลเข้าสู่ระบบท่อ
ผลิตจาก PVC ทนกรดทั้งชิ้น มีหัวต่ออยู่ที่ปลายด้านบนหนึ่ง



Camino antivento ed antisabbia

Sbocco verticale con struttura di protezione che impedisce l'ingresso di sabbia nella tubazione, la forma particolare permette la protezione dagli straventanti facilitando la fuoriuscita dei fumi. Realizzato in PVC anticorrosione, presenta all'estremità un bicchiere femmina.

Cheminée anti-vent et anti-sable

Sortie verticale ayant une structure de protection qui empêche l'entrée de sable à la tuyauterie, sa forme spéciale permet la protection contre les coups de vent, en facilitant la sortie de la fumée. Fabriquée en PVC anticorrosif, elle présente à une extrémité un emboîtement femelle.

Chimenea antiviento y antiarena

Salida vertical con estructura de protección que impide el ingreso de arena a la tubería, su forma especial permite la protección contra golpes de viento, facilitando la salida del humo. Fabricado en PVC anticorrosivo, presenta un extremo con boca hembra.

Chaminé anti-vento e anti-areia

Saída vertical com estrutura de proteção que impede o ingresso de areia à tubagem, sua forma especial permite a proteção contra golpes de vento, facilitando a saída da fumaça. Fabricado em PVC anti-corrosivo, apresenta um extremo com boca fêmea.

Cod. Art. Art. Code	Diametro Diameter	Mater. Material	Altezza Height	Peso Weight
CMN125PA	Ø 125	PVC	mm 335	Kg 3,5
CMN160PA	Ø 160	PVC	mm 335	Kg 4
CMN200PA	Ø 200	PVC	mm 335	Kg 4,5
CMN250PA	Ø 250	PVC	mm 420	Kg 5,5
CMN315PA	Ø 315	PVC	mm 415	Kg 10
CMN400PA	Ø 400	PVC	mm 565	-
CMN500PA	Ø 500	PVC	mm 735	-

Anti-downdraft and anti-sand chimney stack

Vertical air discharge with protection structure to prevent sand from getting into the piping system. Its special shape provides protection against strong air gusts, facilitating the discharge of fumes. Manufactured in acid-proof PVC, it has a socket in one end.

Wind- und Sandschutz Kamin

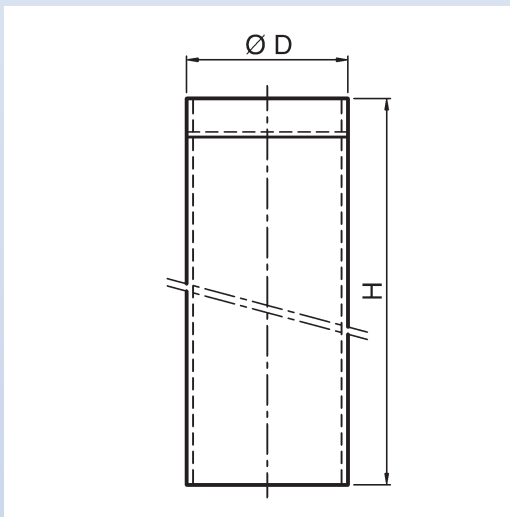
Senkrechter Luftaustritt mit Schutzaufbau, welcher den Eintritt von Sand in die Rohrleitung verhindert. Seine besondere Form schützt den Ventilator gegen Windschläge und unterstützt die Abströmung. Aus korrosionsresistentem PVC hergestellt. Steckmuffe einseitig angeformt.

Дымоход для защиты от ветра и песка

Вертикальная труба с защитной структурой, препятствующей попаданию песка в трубу. Ее особая форма обеспечивает защиту от ветра, облегчая выход дыма. Выполнена из ПВХ, устойчивого к коррозии, на конце имеется соединение в виде стакана с внутренней резьбой.

ปล่องควันแบบกันทรายและกันอากาศไหลย้อน

ปล่องควันแนวตั้งแบบมีโครงสร้างป้องกันช่วยกันไม่ให้ทรายพัดเข้าสู่ระบบท่อ รูปแบบพิเศษของอุปกรณ์นี้จะช่วยป้องกันกระแสลมแรง ทำให้ควันสามารถระบายออกได้โดยสะดวก ผลิตจาก PVC ทนกรด มีหัวต่ออยู่ที่ปลายด้านบนหนึ่ง



Camino verticale

Sbocco in aria con rete anti-intrusione che impedisce l'ingresso di corpi esterni nella tubazione. Consente la disposizione dei ventilatori in batteria. Realizzato in PVC anticorrosione, presenta all'estremità un innesto maschio.

Cheminée verticale

Sortie d'air ayant un grillage de protection qui empêche l'entrée de corps étrangers dans la tuyauterie. Elle permet de disposer les ventilateurs en groupe. Fabriquée en PVC anticorrosif, elle présente à une extrémité un emboîtement mâle.

Upright chimney stack

Upright air discharge with protective net to prevent foreign bodies from getting into piping system. With this chimney stacks fans can be assembled in groups. Manufactured in acid-proof PVC, it has a male spigot in one end.

Kaminrohr vertikales rohr mit schutzgitter

Welches den Eintritt von Fremdkörpern in die Rohrleitung vermeidet. Aus korrosionsresistentem PVC hergestellt. An einem Ende, männlichen Kupplungs.

Chimenea vertical

Salida de aire con red protectora que impide el ingreso de cuerpos extraños en la tubería. Permite disponer los ventiladores en grupo. Fabricado en PVC anticorrosivo, presenta un extremo con acoplamiento macho.

Chaminé vertical

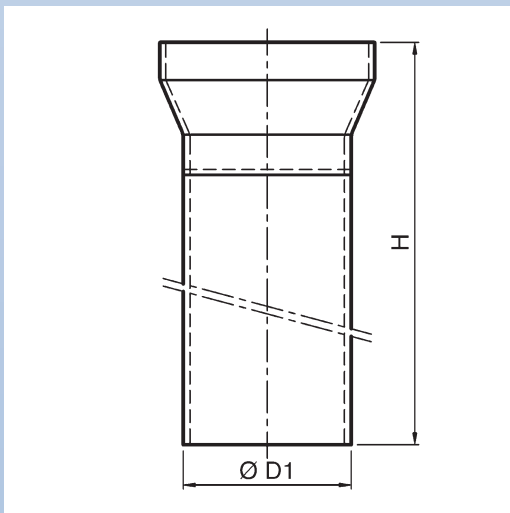
Saída de ar com rede protetora que impede o ingresso de corpos estranhos na tubagem. Permite dispor os ventiladores em grupo. Fabricado em PVC anti-corrosivo, apresenta um extremo com acoplamiento macho.

Вертикальный дымоход

Труба для выхода воздуха с сеткой, защищающей от проникновения, и не дающей посторонним предметам попадать в трубу. Позволяет располагать вентиляторы батарей. Выполнена из ПВХ, устойчивого к коррозии, на конце имеется соединение в виде стакана с внутренней резьбой.

ปล่องควันแนวตั้ง

ปล่องควันแนวตั้งแบบมีตาข่ายป้องกันช่วยกันไม่ให้สิ่งแปลกปลอมหลุดเข้ามาในระบบท่อ ปล่องควันนี้ จะช่วยให้เราสามารถประกอบพัดลมเข้าด้วยกันเป็นกลุ่มได้ ผลิตภัณฑ์จาก PVC กันกรด มีหัวต่ออยู่ที่ปลายด้านหนึ่ง



Camino verticale con aumento

Sbocco in aria con aumento per facilitare la fuoriuscita dei fumi, dotato di rete anti-intrusione. Consente la disposizione dei ventilatori in batteria. Realizzato in PVC anticorrosione presenta all'estremità un innesto maschio.

Cheminée verticale avec extension

Sortie d'air avec extension pour faciliter la sortie des fumées, munie d'un grillage de protection. Elle permet de disposer les ventilateurs en groupe. Fabriquée en PVC anticorrosif, elle présente à une extrémité un emboîtement mâle.

Upright chimney stack with extension

Upright air discharge with extension to facilitate fume discharge, supplied with protective net. Fans can be assembled in groups. Manufactured in acid-proof PVC, it has a male spigot in one end.

Kaminrohr mit druckseitiger Erweiterung

Vertikales Rohr mit Erweiterung und Schutzgitter. Erleichtert die Abströmung. Aus korrosionsresistentem PVC hergestellt. An einem Ende, männlichen Kupplungs.

Chimenea vertical con extensión

Salida de aire con extensión para facilitar la salida de los humos, con red protectora. Permite disponer los ventiladores en grupo. Fabricado en PVC anticorrosivo, presenta un extremo con acoplamiento macho.

Chaminé vertical com extensão

Saída de ar com extensão para facilitar a saída da fumaça com rede protetora. Permite dispor os ventiladores em grupo. Fabricado em PVC anti-corrosivo, apresenta um extremo com acoplamiento macho.

Вертикальный дымоход с удлинением

Дымоход с удлинением, для облегчения выхода дымов, оснащенный сеткой, защищающей от проникновения. Позволяет располагать вентиляторы батарей. Выполнен из ПВХ, устойчивого к коррозии, на конце имеется соединение в виде стакана с внутренней резьбой.

ปล่องควันแนวตั้งพร้อมส่วนเสริม

ปล่องควันแนวตั้งแบบมีส่วนเสริมช่วยระบายควันมาพร้อมกับตาข่ายป้องกัน ปล่องควันนี้จะช่วยให้เราสามารถประกอบพัดลมเข้าด้วยกันเป็นกลุ่มได้ ผลิตภัณฑ์จาก PVC กันกรด มีหัวต่ออยู่ที่ปลายด้านหนึ่ง

Cod. Art. Art. Code	Diametro Diameter	Materiale Material
CMN100PW	Ø 100	PVC
CMN125PW	Ø 125	PVC
CMN160PW	Ø 160	PVC
CMN200PW	Ø 200	PVC
CMN250PW	Ø 250	PVC
CMN315PW	Ø 315	PVC
CMN400PW	Ø 400	PVC
CMN500PW	Ø 500	PVC
CMN630PW	Ø 630	PVC

altezza da definire con le esigenze dell'impianto
altezza standard H: 500 mm

height to define with the plant needs
standard height H: 500 mm

Cod. Art. Art. Code	Diametro Diameter	Materiale Material
CMN100PY	Ø 100	PVC
CMN125PY	Ø 125	PVC
CMN160PY	Ø 160	PVC
CMN200PY	Ø 200	PVC
CMN250PY	Ø 250	PVC
CMN315PY	Ø 315	PVC
CMN400PY	Ø 400	PVC
CMN500PY	Ø 500	PVC
CMN630PY	Ø 630	PVC

altezza da definire con le esigenze dell'impianto
altezza standard H: 500 mm

height to define with the plant needs
standard height H: 500 mm



SILENZIATORE

Grazie all'utilizzo di materiali fonoassorbenti, riduce la rumorosità prodotta dal ventilatore. La soluzione costruttiva a "passaggio diretto" assicura una sensibile attenuazione del livello sonoro senza determinare un apprezzabile aumento delle perdite di carico. Realizzato in PVC anticorrosione, presenta estremità con bicchieri femmina.

Installazione

Il silenziatore può essere posizionato sia sulla parte in aspirazione che in mandata, oppure in entrambe le posizioni quando le esigenze impiantistiche lo richiedono. Come mostrato negli esempi d'installazione sotto riportati, il silenziatore può essere installato internamente al locale oppure all'esterno, sia in posizione orizzontale che in posizione verticale.



SILENCIEUX

Grâce à l'utilisation de matériaux antibruit, il réduit le bruit produit par le ventilateur. Le système de fabrication à "passage direct" assure une atténuation substantielle du niveau sonore sans produire pour autant une augmentation considérable des pertes de charge. Fabriqué en PVC anticorrosif, il présente extrémités avec emboîtement femelle.

Installation

Il est possible d'installer le silencieux tant dans la section d'aspiration comme dans celle de décharge ou bien dans les deux positions quand les exigences de l'installation le demandent. Tel qu'il est illustré par les exemples d'installation reproduits ci-dessous, il est possible d'installer le silencieux à l'intérieur du local ou bien à l'extérieur, tant en position horizontale que en position verticale.



SILENCER

Due to its acoustic insulation material the silencer reduces the noise produced by the fan. The "direct passage" manufacturing system guarantees substantial acoustic level damping without considerably increasing pressure losses. Manufactured in acid-proof PVC, it has a socket in one end.

Installation

The silencer can be installed either in the aspiration or the discharge section, or in both positions, if needed. The installation examples below indicate that the silencer can be installed indoors or outdoors, either in horizontal or vertical position.

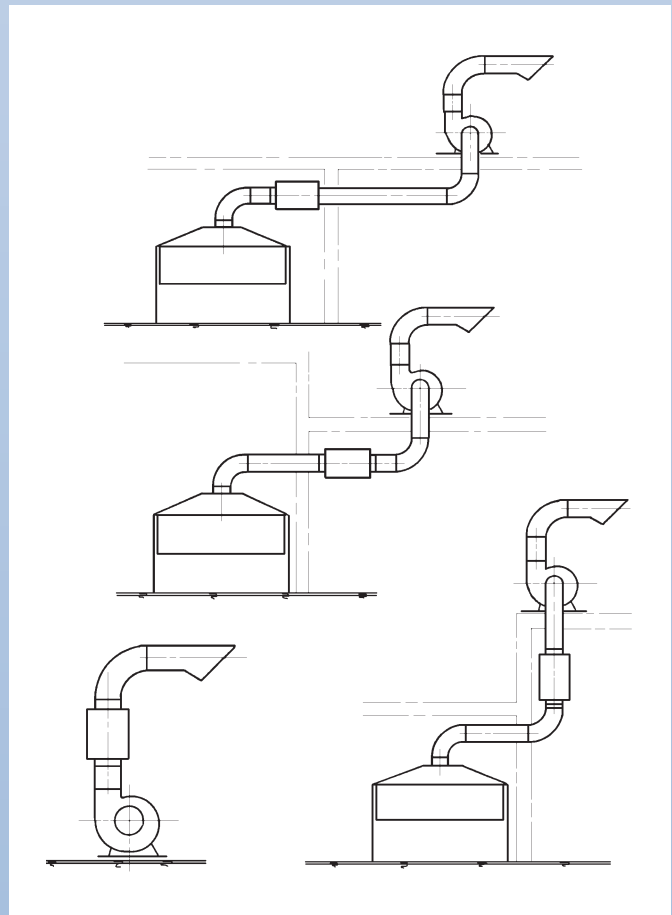


SCHALLDÄMPFER

Reduziert den vom Ventilator produzierten Geräuschpegel. Direkte durchströmung garantiert eine wesentliche Dämpfung des Geräuschpegels, ohne starke Erhöhung der Strömungsverluste. Aus korrosionsresistentem PVC hergestellt. Steckmuffen allseitig angeformt.

Installation

Der Schalldämpfer kann sowohl saug- als auch druckseitig installiert werden. Auch beidseitiger Einsatz ist möglich falls die Anlagensituation dies erfordert. Wie in den unterstehenden Anwendungsbeispielen gezeigt, kann man den Schalldämpfer im Raum oder im Außenbereich und sowohl in senkrechter wie auch in waagerechter Position installieren.





SILENCIADOR

Gracias al uso de materiales fonoabsorbentes, reduce el ruido producido por el ventilador. El sistema de fabricación con "pasaje directo" asegura una sustancial atenuación del nivel sonoro sin producir un aumento notable de las pérdidas de carga. Fabricado en PVC anticorrosivo, presenta extremos con boca hembra.

Instalación

El silenciador se puede colocar tanto en la sección de la aspiración como en la de descarga, o bien en ambas posiciones cuando las exigencias de la instalación lo requieran. Como se muestra en los ejemplos de instalación reproducidos debajo, el silenciador se puede instalar en el interior del local o bien en la parte exterior, tanto en posición horizontal como en posición vertical.



SILENCIADOR

Graças ao uso de materiais fonoabsorventes, reduz o ruído produzido pelo ventilador. O sistema de fabricação com "passagem direta" assegura uma substancial atenuação do nível sonoro sem produzir um notável aumento das perdas de carga. Fabricado em PVC anti-corrosivo, apresenta extremidades com boca fêmea.

Instalação

O silenciador pode ser colocado tanto na seção da aspiração como na de descarga, ou bem em ambas posições quando as exigências da instalação o requera. Como se mostra nos exemplos de instalação reproduzidos abaixo, o silenciador pode ser instalado no interior do local ou bem na parte exterior, tanto em posição horizontal como em posição vertical.



ГЛУШИТЕЛЬ

Благодаря использованию звукопоглощающих материалов, снижает шум, производимый вентилятором. Конструктивное решение с "прямым проходом" обеспечивает значительное снижение уровня шума, не приводя к ощутимым потерям нагрузки. Выполнен из ПВХ, устойчивого к коррозии, на конце имеется соединение в виде стакана с внутренней резьбой.

Установка

Глушитель устанавливается как на части всасывания, так и на подаче, или в обеих точках, когда это необходимо для работы установки. Как показано в примерах установки, приведенных ниже, глушитель может устанавливаться внутри помещения или снаружи, как в горизонтальном, так и в вертикальном положении.



ตัวดูดซับเสียง

ทำจากวัสดุดูดซับเสียง อุปกรณ์นี้จะช่วยลดเสียงที่เกิดจากพัดลม ระบบการผลิตแบบ "ไดเรกต์ พาสเสจ" จะช่วยรับประกันว่าระดับเสียงจะลดลงอย่างมากโดยไม่สูญเสียความดันไปมากนัก ผลิตจาก PVC กันกรวด มีหัวต่ออยู่ที่ปลายด้านหนึ่ง

การติดตั้ง

คุณสามารถติดตั้งตัวดูดซับเสียงที่ท่อด้านเข้าหรือด้านออกก็ได้ หรือจะติดตั้งทั้งสองตำแหน่งเลยก็ได้ ตามความจำเป็น ตัวอย่างการติดตั้งด้านล่างนี้จะแสดงให้เห็นว่าเราสามารถติดตั้งตัวดูดซับเสียงได้ทั้งภายนอกและภายในอาคาร ทั้งในตำแหน่งแนวนอนและแนวตั้ง

Codice art. Art. code	Ø D	Ø DE	LI mm	LE mm	Mater. Material	Attenuaz. acustica dBA / dBA Noise reduction								Peso Weight Kg
						63 Hz	125 Hz	250 Hz	500 Hz	1K Hz	2K Hz	4K Hz	8K Hz	
SLZ160P	160	315	500	700	PVC	-	1	4	8	13	12	7	4	-
SLZ180P	180	315	500	700	PVC	1	1	5	9	12	12	7	4	-
SLZ200P	200	315	500	700	PVC	1	2	5	9	13	12	7	5	9
SLZ250P	250	400	500	700	PVC	3	2	6	10	13	12	8	6	9,5
SLZ315P	315	500	750	950	PVC	2	3	7	10	13	12	9	9	18,5
SLZ355P	355	600	750	950	PVC	2	3	8	11	14	11	7	8	-
SLZ400P	400	700	1000	1200	PVC	3	3	8	11	14	11	7	7	-
SLZ500P	500	800	1000	1200	PVC	2	4	9	12	18	13	7	7	-

