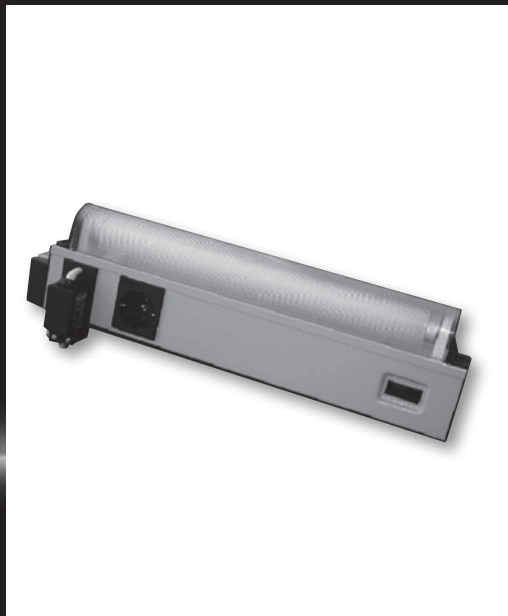


# Rittal – The System.

Faster – better – worldwide.



SZ 4139.150

SZ 4139.190

SZ 4139.350

**Montage- und Bedienungsanleitung**  
**Assembly and operating instructions**  
**Notice de montage et mode d'emploi**  
**Montage- en bedieningshandleiding**  
**Montage- och bruksanvisning**  
**Istruzioni di montaggio e uso**  
**Instrucciones de montaje y empleo**  
**取扱説明書**

ENCLOSURES

POWER DISTRIBUTION

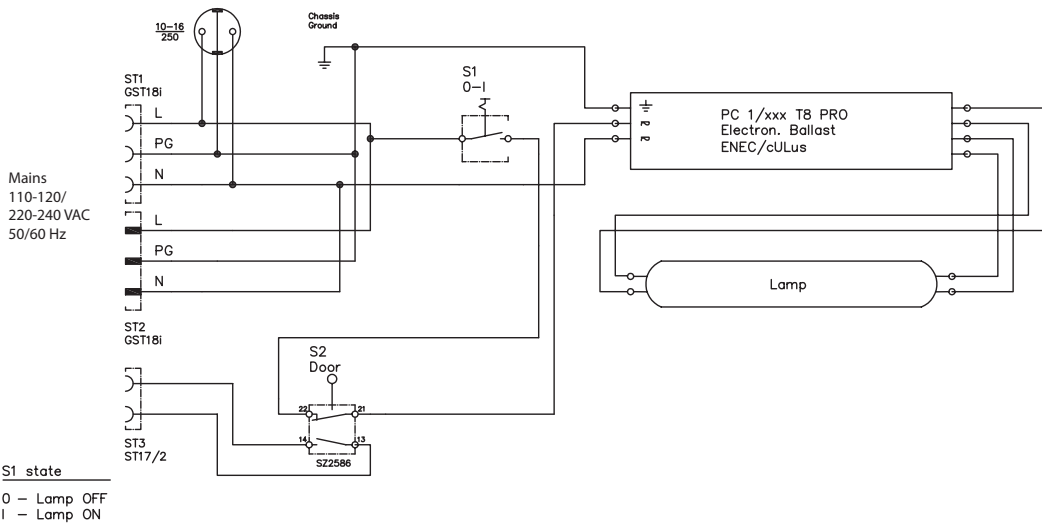
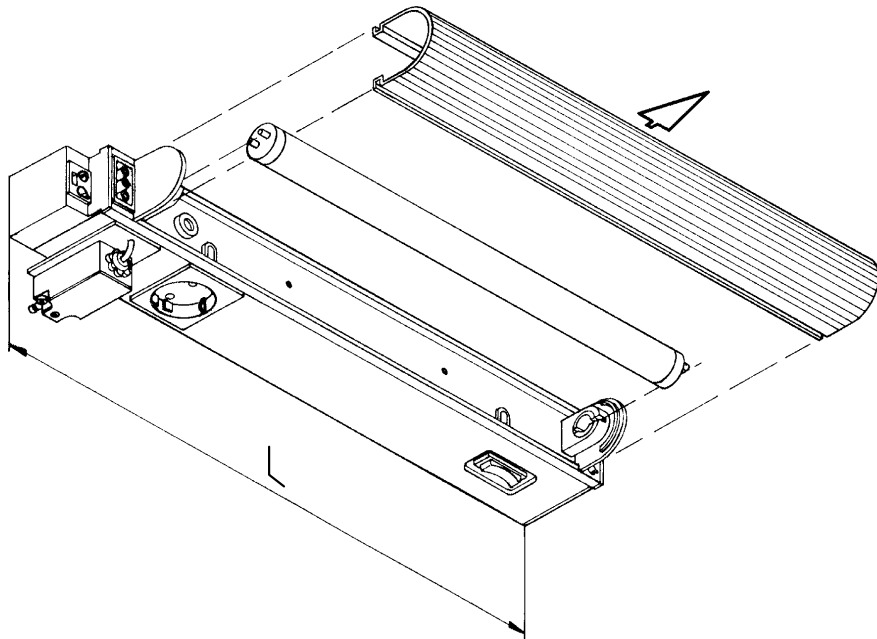
CLIMATE CONTROL

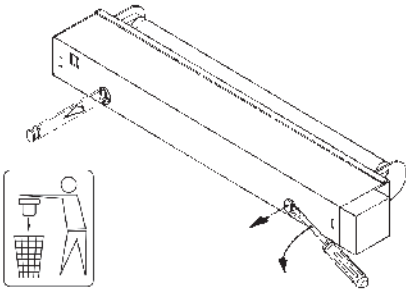
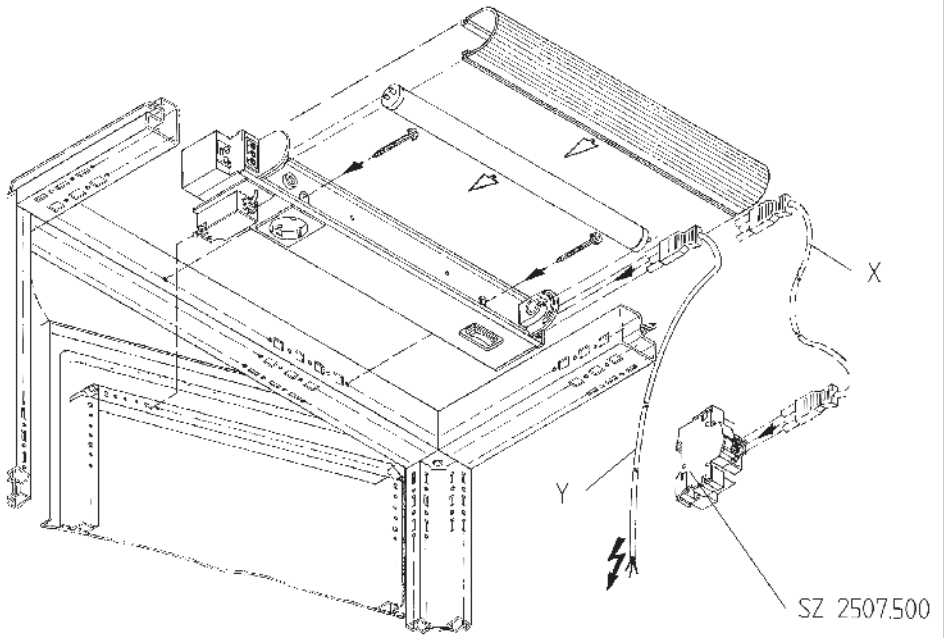
IT INFRASTRUCTURE

SOFTWARE & SERVICES

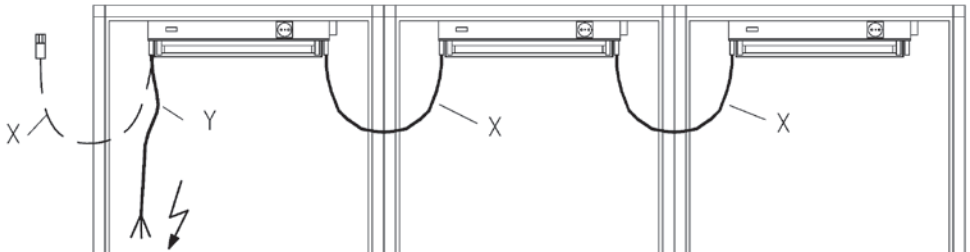


	SZ 4139.150	SZ 4139.190	SZ 4139.350
L mm	455	685	990
Pw	14 W	18 W	30 W





X	Y
SZ 4315.200	SZ 4315.100
SZ 4315.400	
SZ 4315.600	



## Technische Daten: SZ 4139.150, .190, .350

Schutzart:	IP 20
Schutzklasse:	1
Leuchtmittel:	L14W/25-T8, L18W/25-T8, L30W/25-T8
Sockel:	G13
Schaltfunktion:	Ein/Aus/Türpositionsschalter
Nennspannung:	110 – 120 / 220 – 240 VAC
Nennstrom:	0,29A
Nennfrequenz:	50/60 Hz
Umgebungstemperatur:	ta 45°C
Steckdose:	1 polig, 16A
Lampenstart:	Warmstart $\geq 0,4$ sec. bei +20°C
Lebensdauer:	10.000 h
Anschlußart:	Eingangsstecker-Typ GST 18 mit Buchsen Ausgangsstecker-Typ GST 18 mit Stiften

Potentialfreier Kontakt:	über Steckverbinder ST17/2, I <sub>max</sub> 6A (230VAC)
Kennzeichnung:	CE, ENEC, GS
Prüfnorm:	EN 60598-1
Störaussendung:	EN 55 015
Störfestigkeit:	EN 61000-6-2

### Abmessung:

Länge:	455 mm	685 mm	990 mm
Breite:	50 mm	50mm	50 mm
Höhe:	120 mm	120mm	120 mm
Gewicht:	2,0 kg	2,9 kg	3,8 kg

## Hinweise zum Leuchtenbetrieb

Die Leuchten SZ 4139.150, .190, .350 sind nur zur Verwendung in Schaltschränken im Innenbereich geeignet. Die Anschlussstecker sind vor Inbetriebnahme der Leuchte auf korrekten Sitz und ordnungsgemäße Verriegelung zu überprüfen.

Die Anschlussleitungen der Leuchte sind in ihrem ganzen Verlauf mit geeigneten Befestigungsmitteln, z. B. Kabelbindern, zu fixieren.

Bei der Messung des Isolationswiderstandes von Schaltschränken oder Anlageteilen sind die Leuchten vom Versorgungsnetz zu trennen.

### Achtung:

Beim Anschluß von Betriebsmitteln an der Lampensteckdose muß durch entsprechende Leitungsführung eine Gefährdung durch Stolpern verhindert werden.

Durch versehentliches Zuschlagen der Schaltschranktür darf es nicht zu Quetschungen der Anschlussschnur kommen.

## Netzanschluß

Vor Inbetriebnahme die Netzspannung überprüfen!

Die Leuchte(n) sind sowohl für den Einzelanschluss als auch für Durchgangsverdrahtung geeignet.

Zum Anschluss der Leuchte(n) ist das Anschlusszubehör (siehe Artikel SZ 4315xxx) zu verwenden. Als Sicherungs- und Anschlusselement kann der Artikel SZ 2507 eingesetzt werden.

max. Leuchtenanzahl in Durchgangsverdrahtung.

**20 Stück** Steckdosenanschlussleistung beachten!  
I<sub>max</sub> 10A bzw. 16A

### Absicherung:

Anschlüsselement mit Leitungsschutzschalter 10A:  
Alternativ:

**SZ 2507**  
**LS-Schalter 10A bzw. 16A**

## Technical data: SZ 4139.150, .190, .350

Protection type: IP 20  
Protection class: 1  
Light bulb: L14W/25-T8, L18W/25-T8, L30W/25-T8  
Base: G13  
Switching function: On/Off/Door-operated switch

Rated voltage: 110 – 120 / 220 – 240 VAC  
Rated current: 0.29A  
Rated frequency: 50/60 Hz  
Ambient temperature: 45°C  
Socket: Single pole, 16A  
Lamp start: Warm start  $\geq 0.4$  sec. at +20°C  
Service life: 10,000 h  
Connector type: Input connector type GST 18 (female)  
Output connector type GST 18 (male)

Floating contact: via ST17/2 connector, I<sub>max</sub> 6A (230VAC)  
Certifications: CE, ENEC, GS  
Testing standard: EN 60598-1  
Electromagnetic emission: EN 55 015  
Emission immunity: EN 61000-6-2

### Dimensions:

Length:	455 mm	685 mm	990 mm
Width:	50 mm	50mm	50 mm
Height:	120 mm	120mm	120 mm
Weight:	2.0 kg	2.9 kg	3.8 kg

## Notes on operating the lamps

Lamps SZ 4139.150, .190, .350 are only suitable for use in the interior of enclosures.

The connectors are to be checked before operating the lamps to ensure that they are correctly inserted and properly clamped down.

The connecting wires for the lamps are to be fixed along their entire length using suitable fasteners, e.g. cable ties.

The lamps are to be disconnected from their power supply when measuring the insulation resistance of enclosures or equipment.

### Caution:

When connecting equipment using the lamp sockets, it must be ensured that the cables are laid so that there is no danger of stumbling over the cables.

The power cord may not be clamped between the enclosure and the door when the enclosure door is accidentally slammed shut.

## Power connection

Check the supply voltage before operating !

The lamp(s) can be connected individually and are suitable for use in a lead-through wiring schema.

The connection accessories are to be used to connect the lamp(s) (see item SZ 4315xxx). Item SZ 2507 can be used as a fuse and as a connecting component.

Max. number of lamps in a lead-through wiring schema:

**20 pieces**                      Observe the maximum outlet power rating !  
Imax. 10A or 16A

### Fuses:

Connecting component with 10A line circuit breaker:

**SZ 2507**

Alternative:

**10A or 16A line circuit breaker**

## Caractéristiques techniques: SZ 4139.150, .190, .350

Type de protection:	IP 20
Classe de protection :	1
Lampe fluorescente :	L14W/25-T8, L18W/25-T8, L30W/25-T8
Base :	G13
Fonction de commutation :	Marche /Arrêt/Interrupteur de porte
Tension nominale :	110 – 120 / 220 – 240 VAC
Courant nominal :	0,29A
Fréquence nominale :	50/60 Hz
Température ambiante	ta 45°C
Prise:	1 pôle 16A
Mise en marche de la lampe :	Départ à chaud =0,4Sec à +20°C
Durée de vie:	10 000h
Type de raccordement :	Fiche d'entrée -Type GST 18 avec douilles Fiche de sortie -Type GST 18 avec broches

Contact libre de potentiel:	par fiche ST17/2, I maximum 6A (230VAC)
Marquage :	CE, ENEC, GS
Norme d'essai :	EN 60598-1
Perturbation :	EN 55 015
Résistance au brouillage:	EN 61000-6-2

### Dimensions:

Longueur:	455 mm	685 mm	990 mm
Largeur :	50 mm	50mm	50 mm
Hauteur :	120 mm	120mm	120 mm
Poids :	2,0 kg	2,9 kg	3,8 kg

## Informations concernant l'utilisation des lampes fluorescentes

Les lampes fluorescentes SZ 4139.150, .190, .350 sont conçues seulement pour être utilisées dans les armoires de commande situées à l'intérieur.

Avant la mise en service des lampes fluorescentes, on doit que s'assurer les fiches de raccordement sont placées correctement et verrouillées en bonne et due forme.

Les câbles de raccordement des lampes fluorescentes devront être fixés sur toute leur longueur à l'aide des dispositifs de fixation appropriés tels que, par exemple, des attaches de câbles.

On devra débrancher les lampes fluorescentes du réseau d'alimentation avant de procéder au mesurage de la résistance d'isolement des armoires de commande ou de parties de l'installation.

### Attention:

Lors du raccordement de matériel électrique à la prise de la lampe fluorescente, il est nécessaire de prendre les précautions nécessaires lors de la pose du câble pour éviter tout risque résultant du trébuchement éventuel d'une personne.

Il ne faut pas que le câble de raccordement soit écrasé si la porte de l'armoire de commande est fermée brusquement.

## Branchement sur le réseau

Contrôler la tension du réseau d'alimentation avant la mise en service !

Les (ou la) lampes fluorescentes peuvent être utilisées aussi bien en raccord simple qu'en câblage de passage.

On devra utiliser les accessoires de raccordement (Cf. Article SZ 4315xxx) pour le raccordement des lampes. L'article SZ 2507 pourra être utilisé comme élément de fusible et de raccordement.

Nombre maximal de lampes en câblage de passage:

**20 Unités**                      Tenir compte de la puissance de raccordement de la prise !

**Protection par fusible :** I maximum 10A ou 16A

Elément de raccordement équipé d'un interrupteur automatique 10A: **SZ 2507**  
Comme alternative: **Interrupteur LS 10A ou 16A**

## Technische gegevens: SZ 4139.150, .190, .350

Beschermingsklasse:	IP 20
Beveiligingsklasse:	1
Lampen:	L14W/25-T8, L18W/25-T8, L30W/25-T8
Lampvoet:	G13
Schakelfunctie:	Aan/Uit/Deurschakelaar
Nominale spanning:	110 – 120 / 220 – 240 VAC
Nominale stroom:	0,29A
Nominale frequentie:	50/60 Hz
Omgevingstemperatuur:	Ta 45°C
Contactdoos:	eenpolig 16A
Lampstart:	warme start $\geq 0,4$ sec. bij +20°C
Levensduur:	10.000h
Soort aansluiting:	ingangsstekker – Type GST 18 met contactvoetjes uitgangsstekker – Type GST 18 met stiften

Potentiaalvrij contact:	via aansluitstekker ST17/2, I <sub>max</sub> . 6A (230VAC)
Aanduiding:	CE, ENEC, GS
Proefnorm:	EN 60598-1
Stooruitzending:	EN 55 015
Storingsbestendigheid:	EN 61000-6-2

### Afmeting:

Lengte:	455 mm	685 mm	990 mm
Breedte:	50 mm	50 mm	50 mm
Hoogte:	120 mm	120 mm	120 mm
Gewicht:	2,0 kg	2,9 kg	3,8 kg

## Aanwijzingen met betrekking tot de werking van de lampen

De lampen SZ 4139.150, .190, .350 zijn alleen geschikt voor gebruik in verdeelkasten binnen het bedrijf.

Voordat de lampen in gebruik worden genomen, dient te worden gecontroleerd of de aansluitstekkers op de juiste plaats zijn aangesloten en of ze volgens de voorschriften zijn vergrendeld.

De netsnoeren van de lampen dienen over de hele lengte met geschikte bevestigingsmiddelen, bijvoorbeeld kabelbinders, te worden vastgemaakt.

Bij de meting van de isolatieweerstand van verdeelkasten of installatiedelen dienen de lampen te worden gescheiden van het verdeelnet.

### Opgelet:

Bij de aansluiting van bedrijfsmiddelen aan de lampencontactdoos moet door de juiste aanleg van het leidingstelsel struikelgevaar worden voorkomen.

Het per ongeluk dichtslaan van de deur van de verdeelkast mag niet leiden tot schade aan het netsnoer.

## Netaansluiting

Controleer vóór het inschakelen de nominale spanning!

De lampen zijn zowel voor een individuele aansluiting als voor doorgangsbedrading geschikt.

Bij de aansluiting van de lamp(en) dient het aansluithulpstuk te worden gebruikt (zie artikel SZ 4315xxx). Artikel SZ 2507 kan worden gebruikt als veiligheids- en aansluitelement.

Maximaal aantal lampen in een doorgangsbedrading:

**20 stuks**                      Let op het aangesloten vermogen van de contactdoos!  
I<sub>max</sub>.. 10A resp. 16A

## Zekering

Aansluitelement met onderbrekingschakelaar 10A:  
Alternatief:

**SZ 2507**  
**ond.-schakelaar 10A resp. 16A**

## Tekniska Data: SZ 4139.150, .190, .350

Skyddsform:	IP 20
Skyddsklass:	1
Ljuskällor:	L14W/25-T8, L18W/25-T8, L30W/25-T8
Socket:	G13
Kopplingsfunktion:	Till/Från/Dörrkontakt
Märkspänning:	110 – 120 / 220 – 240 VAC
Märkström:	0,29A
Märkfrekvens:	50/60 Hz
Omgivningstemperatur	ta 45°C
Uttag:	1 poligt 16A
Lampstart:	Varmstart >=0,4Sek. vid +20°C
Livstid:	10 000h
Anslutning:	Ingångsstickpropp-Typ GST 18 med hylsor Utgångsstickpropp -Typ GST 18 med stift

Potentialfri kontakt:	via stickkontakt ST17/2, I <sub>max</sub> . 6A (230VAC)
Märkning:	CE, ENEC, GS
Provnorm:	EN 60598-1
Störningsemission:	EN 55 015
Störningshållfasthet:	EN 61000-6-2

Mått:			
Längd:	455 mm	685 mm	990 mm
Bredd :	50 mm	50mm	50 mm
Höjd	120 mm	120mm	120 mm
Vikt:	2,0 kg	2,9 kg	3,8 kg

## Hänvisningar för belysningsdrift

Belysningsarmaturerna SZ 4139.150, .190, .350 är endast avsedda för användning inuti elskåp.

Anslutningsstickpropparna måste före idrifttagning av belysningsarmaturerna kontrolleras gällande korrekt läge och ordentlig förregling.

Belysningsarmaturens anslutningsledningar måste fixeras hela vägen med lämplig fastsättningsanordning, t.ex. kabelbindare.

Vid mätning av isolationsmotståndet hos elskåp eller anläggningsdelar skall belysningsarmaturerna kopplas bort från försörjningsnätet.

### Observera:

Vid anslutning av apparater etc. till lampstickuttaget måste genom motsvarande ledningsdragning förhindras att fara för snubbling kan uppstå.

Genom stängning av elskåpsdörren av misstag får ej inklämning av sladden ske.

## Nätanslutning

Kontrollera nätspänningen före idrifttagning !

Belysningsarmaturen/armturerna lämpar sig såväl för separat anslutning som genom-gångskoppling.

För anslutning av armaturen/armaturerna skall anslutningstillbehöret (se artikel SZ 4315xxx) användas. Som säkrings- och anslutningselement kan artikeln SZ 2507 användas.

max. armaturantal vid genomgångskoppling:

**20 styck** Tag hänsyn till stickuttagets anslutningseffekt !  
I<sub>max</sub>.. 10A resp. 16A

### Avsäkring:

Anslutningselement med effektbrytare 10A:  
alternativt:

**SZ 2507**  
**LS-brytare 10A resp.16A**



## Dati tecnici: SZ 4139.150, .190, .350

Tipo di protezione:	IP 20
Classe di protezione:	1
Lampadine:	L14W/25-T8, L18W/25-T8, L30W/25-T8
Base:	G13
Funzione di commutazione:	Inserimento/Disinserimento/Interruttore di posizione della porta

Tensione nominale:	110 – 120 / 220 – 240 V c.a.
Corrente nominale:	0,29 A
Frequenza nominale:	50/60 Hz
Temperatura ambiente:	45° C circa
Presa di corrente:	unipolare 16 A
Avviamento lampada:	avviamento a caldo $\geq 0,4$ sec. a +20° C
Durata:	10.000 h
Tipo di connessione:	connettore di ingresso tipo GST 18 con boccola connettore di uscita tipo 18 con spine

Contatto senza potenziale:	mediante connettore a spina ST17/2, I <sub>max</sub> 6 A (230 V c.a.)
Marchatura:	CE, ENEC, GS
Norma di prova:	EN 60598-1
Emissione d'interferenza:	EN 55 015
Resistenza ai disturbi:	EN 61000-6-2

### Dimensioni:

Lunghezza:	455 mm	685 mm	990 mm
Larghezza :	50 mm	50mm	50 mm
Altezza	120 mm	120mm	120 mm
Peso:	2,0 kg	2,9 kg	3,8 kg

## Istruzioni per l'esercizio delle lampade

Le lampade SZ 4139.150, .190, .350 sono destinate soltanto all'uso in quadri elettrici situati in interni.

Prima di mettere in funzione la lampada, controllare se le spine di collegamento sono alloggiare correttamente e se sono bloccate debitamente.

Fissare l'intero percorso dei cavi di collegamento della lampada mediante mezzi di fissaggio appropriati, per esempio mediante dei serracavo.

Prima di procedere alla misurazione della resistenza di isolamento di quadri elettrici o componenti di impianti, le lampade vanno staccate dalla rete di alimentazione elettrica.

### Attenzione:

Prima di collegare mezzi di esercizio alla presa della lampada, si deve evitare il pericolo di inciampare disponendo i cavi in modo appropriato.

Si deve evitare che il cavo di collegamento venga schiacciato inavvertitamente lo sportello del quadro elettrico.

## Allacciamento alla rete

Prima della messa in funzione, controllare la tensione di rete!

Le lampade sono adatte sia al collegamento singolo sia al cablaggio di passaggio.

Per l'allacciamento delle lampade si devono utilizzare gli accessori di allacciamento (vedi articolo SZ 4315xxx).

L'articolo SZ 2507 può essere utilizzato come elemento di sicurezza e di allacciamento.

Osservare le diverse norme locali in vigore per quanto concerne il numero di lampade e la protezione!

Numero massimo di lampade nel cablaggio di passaggio:

**20 unità**                    osservare la potenza di collegamento della presa di corrente!  
I<sub>max</sub>.. 10 A oppure 16 A

### Protezione:

Elemento di allacciamento con interruttore di sicurezza 10 A  
In alternativa:

**SZ 2507**  
**interruttore di sicurezza 10 A oppure 16 A**

## Datos técnicos: SZ 4139.150, .190, .350

Categoría de protección:	IP 20
Clase de protección:	1
Lámpara:	L14W/25-T8, L18W/25-T8, L30W/25-T8
Zócalo:	G13
Función de conmutación:	Con/Desc/Interruptor de puerta
Tensión nominal:	110 – 120 / 220 – 240 VAC
Corriente nominal:	0,29A
Frecuencia nominal:	50/60 Hz
Temperatura ambiental:	ta 45°C
Base de enchufe:	1 polo 16A
Puesta en funcionamiento de la lámpara:	puesta en funcionamiento en caliente $\geq 0,4$ sec a +20°C
Vida útil:	10.000 h
Tipo de conexión:	tipo de clavija de entrada GST 18 con hembrillas tipo de clavija de salida GST 18 con clavijas
Contacto exento de potencial:	conector enchufable ST17/2, I <sub>max</sub> 6A (230VAC)
Identificación:	CE, ENEC, GS
Norma de verificación:	EN 60598-1
Emisión de interferencias:	EN 55 015
Resistencia a las interferencias:	EN 61000-6-2

### Medidas:

Longitud:	455 mm	685 mm	990 mm
Ancho:	50 mm	50mm	50 mm
Altura:	120 mm	120mm	120 mm
Peso:	2,0 kg	2,9 kg	3,8 kg

## Indicaciones sobre el funcionamiento de la luminaria

Las luminarias SZ 4139.150, .190, .350 sólo resultan idóneas para su utilización en armarios eléctricos en interiores. Antes de la puesta en funcionamiento de la luminaria hay que comprobar el asiento correcto y el bloqueo reglamentario de las clavijas de conexión.

Hay que fijar los cables de conexión de la luminaria en todo su recorrido con medios de fijación adecuados, p.ej. grapas.

Para medir la resistencia de aislamiento de los armarios eléctricos o partes de la instalación hay que desconectar las luminarias de la red de alimentación.

### Atención:

Cuando se conectan medios de producción en la base de enchufe de la luminaria hay que tender los cables de tal manera que no se tropiece con ellos.

No debe existir el riesgo de que se aplaste el cable de conexión al cerrar accidentalmente de golpe la puerta del armario eléctrico.

## Conexión a la red

¡Antes de la puesta en funcionamiento hay que comprobar la tensión de red!

La(s) luminaria(s) resultan idóneas tanto para la conexión individual como para el cableado en continuo.

Para conectar la(s) luminaria(s) se debe utilizar el accesorio de conexión (ver artículo SZ 4315xxx). Como elemento de protección y conexión se puede utilizar el artículo SZ 2507.

Número máximo de luminarias con cableado en continuo:

**20 unidades**      Observar la potencia de conexión de la base de enchufe!  
I<sub>max</sub> 10A ó 16A

Protección:

Elemento de conexión con interruptor con puesta a tierra de 10 A:  
De forma alternativa:

**SZ 2507**  
**Interruptor de puesta a tierra de 10 A ó 16 A**

the 1990s, the number of people in the world who are illiterate has increased from 500 million to 700 million.

There are many reasons for this. One is that the population of the world is growing so fast that the number of people who are illiterate is increasing.

Another reason is that the quality of education is so poor that many people who are in school are not learning enough to be able to read and write.

There are also many people who are illiterate because they are too poor to be able to afford to go to school.

There are also many people who are illiterate because they are too busy to have time to go to school.

There are also many people who are illiterate because they are too sick to be able to go to school.

There are also many people who are illiterate because they are too old to be able to go to school.

There are also many people who are illiterate because they are too young to be able to go to school.

There are also many people who are illiterate because they are too disabled to be able to go to school.

There are also many people who are illiterate because they are too far from school to be able to go.

There are also many people who are illiterate because they are too poor to be able to afford to go to school.

There are also many people who are illiterate because they are too busy to have time to go to school.

There are also many people who are illiterate because they are too sick to be able to go to school.

There are also many people who are illiterate because they are too old to be able to go to school.

There are also many people who are illiterate because they are too young to be able to go to school.

There are also many people who are illiterate because they are too disabled to be able to go to school.

There are also many people who are illiterate because they are too far from school to be able to go.

There are also many people who are illiterate because they are too poor to be able to afford to go to school.

There are also many people who are illiterate because they are too busy to have time to go to school.

There are also many people who are illiterate because they are too sick to be able to go to school.

There are also many people who are illiterate because they are too old to be able to go to school.

There are also many people who are illiterate because they are too young to be able to go to school.

There are also many people who are illiterate because they are too disabled to be able to go to school.

There are also many people who are illiterate because they are too far from school to be able to go.

There are also many people who are illiterate because they are too poor to be able to afford to go to school.

There are also many people who are illiterate because they are too busy to have time to go to school.

There are also many people who are illiterate because they are too sick to be able to go to school.

There are also many people who are illiterate because they are too old to be able to go to school.

There are also many people who are illiterate because they are too young to be able to go to school.

There are also many people who are illiterate because they are too disabled to be able to go to school.

There are also many people who are illiterate because they are too far from school to be able to go.

There are also many people who are illiterate because they are too poor to be able to afford to go to school.

There are also many people who are illiterate because they are too busy to have time to go to school.

There are also many people who are illiterate because they are too sick to be able to go to school.

There are also many people who are illiterate because they are too old to be able to go to school.

There are also many people who are illiterate because they are too young to be able to go to school.

There are also many people who are illiterate because they are too disabled to be able to go to school.

There are also many people who are illiterate because they are too far from school to be able to go.

# Rittal – The System.

Faster – better – worldwide.

- Enclosures
- Power distribution
- Climate control
- IT infrastructure
- Software & services

RITTAL GmbH & Co. KG  
Postfach 1662 · D-35726 Herborn  
Phone + 49(0)2772 505-0 · Fax + 49(0)2772 505-2319  
E-Mail: [info@rittal.de](mailto:info@rittal.de) · [www.rittal.de](http://www.rittal.de)

ENCLOSURES

POWER DISTRIBUTION

CLIMATE CONTROL

IT INFRASTRUCTURE

SOFTWARE & SERVICES

