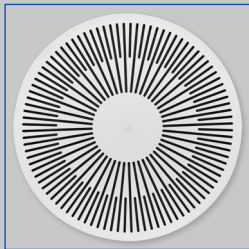
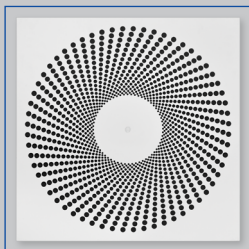


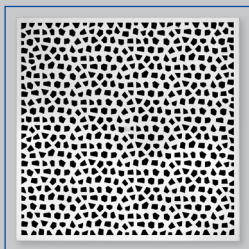
Drallförmige, horizontale Luftführung



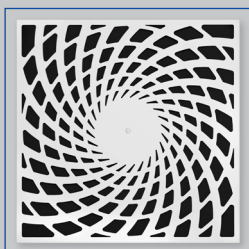
Runder Frontdurchlass



Quadratischer Frontdurchlass mit runder Durchlassansicht



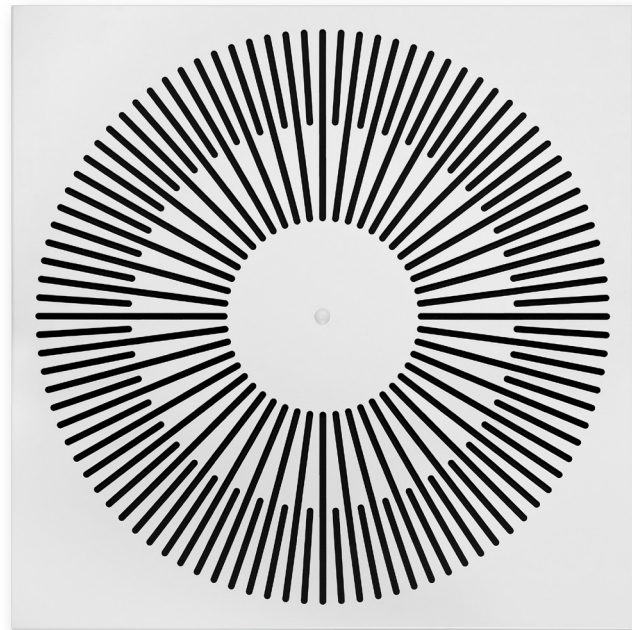
Quadratische Durchlassansicht (Variante)



Quadratischer Frontdurchlass mit quadratischer Durchlassansicht

Designdeckendralldurchlässe

Serie XARTO



Für gehobene Komfortbereiche mit besonderen Ansprüchen an Architektur und Design, mit feststehenden Lamellen

Runde und quadratische Deckendralldurchlässe für hohe Volumenströme bei niedriger Schalleistung und kleiner Druckdifferenz

- Nenngrößen 600, 625
- Volumenstrombereich 31 – 265 l/s oder 110 – 954 m³/h
- Frontdurchlass aus pulverbeschichtetem verzinktem Stahlblech
- Für Zuluft und Abluft
- Für konstante und variable Volumenströme
- Für Deckensysteme aller Art und mit Randverbreiterung auch freihängend
- Innenliegender Drallflügel für optimale Drallwirkung und hohe Induktion
- Anschlusskasten mit akustisch optimiertem und arretierbarem Drosselement
- Ideal für Komfortbereiche

Optionale Ausstattung und Zubehör

- Sichtseite des Frontdurchlasses in Farben nach RAL Classic

Serie		Seite
XARTO	Allgemeine Informationen	XARTO – 2
	Funktion	XARTO – 4
	Technische Daten	XARTO – 6
	Schnellauslegung	XARTO – 7
	Ausschreibungstext	XARTO – 9
	Bestellschlüssel	XARTO – 10
	Varianten	XARTO – 11
	Abmessungen und Gewichte	XARTO – 13
	Produktdetails	XARTO – 15
	Einbaubeispiele	XARTO – 17
	Einbaudetails	XARTO – 18
	Inbetriebnahme	XARTO – 20
	Grundlagen und Definitionen	XARTO – 21

Anwendung

Anwendung

- Deckendralldurchlässe der Serie XARTO als Zuluft- und Abluftdurchlass für Komfortbereiche
- Gestaltungselement für Bauherren und Architekten mit besonderen Ansprüchen an Architektur und Design
- Drallförmige horizontale Zuluftführung für Mischlüftung
- Effizienter Drall mit hoher Induktion bewirkt schnellen Abbau der Temperaturdifferenz und der Luftgeschwindigkeit (bei Zuluft)
- Für konstante und variable Volumenströme
- Für Zulufttemperaturdifferenzen von –12 bis +10 K
- Für Räume bis ca. 4 m Höhe (Unterkante Fertigdecke)

- Für Deckensysteme aller Art
- Mit Randverbreiterung auch freihängender Einbau möglich (bei Zuluft)

Besondere Merkmale

- Für höchste Anforderungen an Technik, Komfort und Design
- Frontdurchlass in vielfältigen Designvarianten
- Für Deckensysteme aller Art und mit Randverbreiterung auch freihängend
- Luftleitungsanschluss horizontal

Nenngrößen

- 600, 625

Beschreibung

Varianten

- XARTO-Q*: Quadratischer Frontdurchlass, quadratische Durchlassansicht
- XARTO-R*: Quadratischer Frontdurchlass, runde Durchlassansicht
- XARTO-C*: Runder Frontdurchlass, runde Durchlassansicht
- XARTO-**-Z: Zuluft
- XARTO-**-A: Abluft

Bauteile und Eigenschaften

- Quadratischer oder runder Frontdurchlass mit quadratischen oder runden Durchlassansichten
- Drallflügel mit feststehenden Lamellen

- Anschlusskasten mit optimiertem Luftverteilerelement zur gleichmäßigen Durchströmung des Frontdurchlasses
- Drosselement zum Volumenstromabgleich mit Arretierung von 0 – 90° in Schritten von 15°
- Anschlussstutzen mit Doppellippendichtung
- Mittelschraubenbefestigung mit Zierkappe zur einfachen Montage des Frontdurchlasses

Konstruktionsmerkmale

- Anschlussstutzen passend für runde Luftleitungen nach EN 1506 oder EN 13180
- Anschlussstutzen mit Doppellippendichtung

Materialien und Oberflächen

- Frontdurchlass, Anschlusskasten und Traverse aus verzinktem Stahlblech
- Drallflügel, Anschlussstutzen und Drosselement aus Kunststoff ABS, nach UL 94, V-0, flammwidrig
- Luftverteilerelement aus Kunstfasergewebe
- Doppellippendichtung aus Gummi
- Frontdurchlass pulverbeschichtet, RAL 9010, reinweiß
- P1: Pulverbeschichtet, Farbton nach RAL Classic

Normen und Richtlinien

- Schalleistungspegel des Strömungsgeräusches gemessen nach EN ISO 5135

Instandhaltung

- Wartungsfrei, da aufgrund der Konstruktion und der verwendeten Materialien keine Abnutzung erfolgt
- Überprüfung und Reinigung nach VDI 6022

Funktionsbeschreibung

Deckendralldurchlässe lassen die Zuluft lufttechnischer Anlagen drallförmig in den Raum strömen. Diese Strömung bewirkt eine hohe Induktion von Raumluft und dadurch eine schnelle Reduzierung der Luftgeschwindigkeit und der Temperaturdifferenz zwischen Zuluft und Raumluft. Mit Deckendralldurchlässen sind große Volumenströme möglich. Das Ergebnis ist eine Mischlüftung für Komfortbereiche mit guter Raumdurchlüftung bei geringen Turbulenzen im Aufenthaltsbereich.

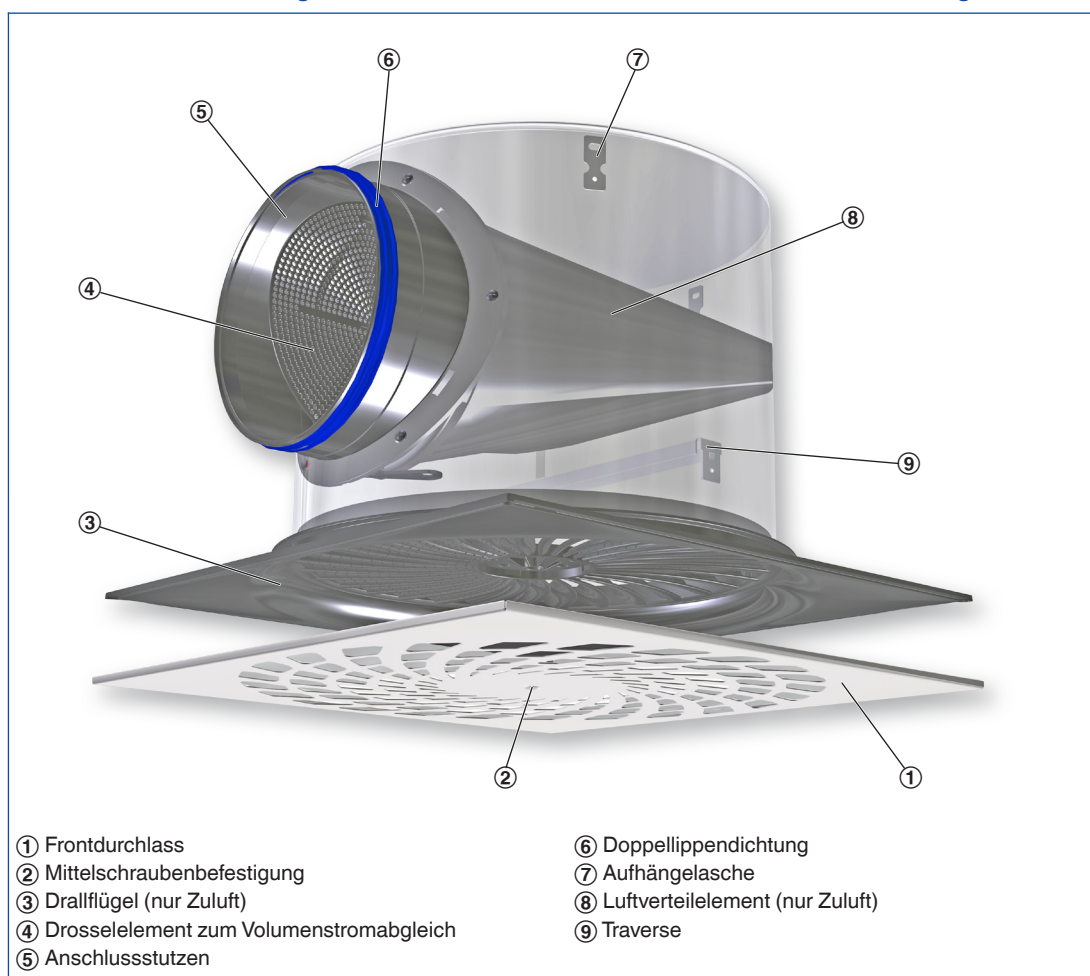
Designdeckendralldurchlässe zeichnen sich durch einen besonders gestalteten Frontdurchlass mit

ebener Oberfläche aus. Der für die drallförmige Strömung erforderliche Drallflügel ist innerhalb des Anschlusskastens und dadurch für den Raumnutzer nicht sichtbar.

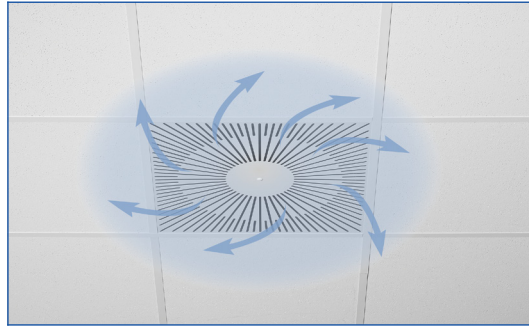
Deckendralldurchlässe der Serie XARTO haben feststehende Lamellen. Die Luftführung ist horizontal mit allseitiger Strömung. Die Zulufttemperaturdifferenz kann -12 bis $+10$ K betragen.

Ein Drosselement vereinfacht den Volumenstromabgleich zur Inbetriebnahme. Zur architektonisch einheitlichen Gestaltung kann die Serie XARTO auch als Abluftdurchlass Verwendung finden.

Schematische Darstellung, XARTO mit Anschlusskasten für horizontalen Luftleitungseinbau



Horizontale, allseitige Strömung



Nenngrößen	600, 625 mm
Minimaler Volumenstrom, bei $\Delta t_z = -6$ K	31 – 43 l/s oder 110 – 155 m ³ /h
Maximaler Volumenstrom, bei $L_{WA} \cong 50$ dB(A)	220 – 265 l/s oder 792 – 954 m ³ /h
Zulufttemperaturdifferenz	-12 bis +10 K

Die Schnellauslegung gibt einen guten Überblick über die möglichen Volumenströme und die korrespondierenden Schalleistungspegel und Druckdifferenzen.

Die minimalen Volumenströme gelten für eine Zulufttemperaturdifferenz von –6 K.

Die maximalen Volumenströme gelten für einen Schalleistungspegel von ca. 50 dB (A) bei 0° Drosselklappenstellung.

Zu exakten Werten, unter Berücksichtigung aller Parameter, führt die Auslegung mit unserem Auslegungsprogramm Easy Product Finder.

XARTO-Q*-Z (Zuluft), Schalleistungspegel und Gesamtdruckdifferenz

Frontdurchlass	\dot{V} l/s	\dot{V} m ³ /h	Drosselklappenstellung					
			0°		45°		90°	
			Δp_t	L_{WA}	Δp_t	L_{WA}	Δp_t	L_{WA}
			Pa	dB(A)	Pa	dB(A)	Pa	dB(A)
Q1	39	142	2	<15	3	<15	5	<15
	100	360	11	19	18	20	33	33
	160	576	29	32	46	33	85	47
	260	936	77	50	122	52	224	77
Q2	38	137	2	<15	3	<15	5	16
	105	378	13	21	20	24	36	36
	175	630	36	35	56	37	101	50
	255	918	76	50	118	51	215	68
Q3	42	151	2	<15	3	<15	6	<15
	115	414	14	22	23	24	42	37
	185	666	37	37	59	38	108	52
	258	930	72	50	115	50	211	65
Q4	34	124	1	<15	2	<15	4	<15
	105	378	13	22	20	22	34	32
	175	630	37	37	56	37	96	50
	245	882	73	50	110	51	187	62
Q5	42	150	2	<15	3	<15	5	<15
	115	414	14	22	23	24	41	36
	190	684	38	37	62	39	112	56
	265	954	75	50	120	52	217	76
Q6	43	155	2	<15	3	<15	6	<15
	120	432	16	23	25	25	46	38
	190	684	39	37	63	38	116	54
	260	936	73	50	117	51	217	73

XARTO-R*-Z, XARTO-C*-Z (Zuluft), Schalleistungspegel und Gesamtdruckdifferenz

Frontdurchlass	\dot{V}	\dot{V}	Drosselklappenstellung					
			0°		45°		90°	
	l/s	m³/h	Δp_t	L_{WA}	Δp_t	L_{WA}	Δp_t	L_{WA}
			Pa	dB(A)	Pa	dB(A)	Pa	dB(A)
C1 R1	38	138	2	<15	3	<15	5	<15
	105	378	13	24	19	24	34	34
	170	612	33	38	50	38	89	50
	240	864	66	50	99	51	178	64
C2 R2	38	138	2	<15	2	<15	4	<15
	105	378	12	23	19	23	33	32
	170	612	32	36	49	37	86	49
	240	864	65	50	97	50	172	66
C3 R3	38	136	2	<15	2	<15	4	<15
	105	378	13	23	19	23	33	33
	170	612	33	37	49	37	85	50
	240	864	65	50	98	51	170	67
C4 R4	31	110	1	<15	2	<15	3	<15
	95	342	12	23	17	22	27	28
	155	558	31	37	44	37	73	46
	220	792	63	50	89	51	147	62
C5	38	138	2	<15	3	<15	4	<15
	110	396	14	26	25	25	37	31
	180	648	37	39	66	40	98	48
	250	900	72	51	128	52	189	62
C6	38	138	2	<15	2	<15	4	<15
	110	396	14	26	18	26	35	31
	180	648	36	39	48	39	95	48
	250	900	70	50	93	51	182	61

Dieser Ausschreibungstext beschreibt die generellen Eigenschaften des Produkts. Texte für Varianten generiert unser Auslegungsprogramm Easy Product Finder.

Designdeckendralldurchlässe mit quadratischem oder rundem Frontdurchlass für den gehobenen Komfortbereich mit besonderen Ansprüchen an Architektur und Design. Als Zuluft- oder Abluftdurchlass. Beste lufttechnische und akustische Funktion durch Drallflügel mit aerodynamisch optimierter Formgebung für drallförmige horizontale Luftführung mit hoher Induktion. Zum Einbau in abgehängte Decken aller Art.

Einbaufertige Komponente, bestehend aus Gehäuse, Frontdurchlass, Drallflügel, Luftanschlussstutzen und einer Traverse zur Befestigung des Frontdurchlasses. Mittelschraubenbefestigung des Frontdurchlasses an der Traverse.

Anschlussstutzen, passend für Luftleitungen nach EN 1506 oder EN 13180.

Schallleistungspegel des Strömungsgeräusches gemessen nach EN ISO 5135.

Besondere Merkmale

- Für höchste Anforderungen an Technik, Komfort und Design
- Frontdurchlass in vielfältigen Designvarianten
- Für Deckensysteme aller Art und mit Randverbreiterung auch freihängend
- Luftleitungsanschluss horizontal

Materialien und Oberflächen

- Frontdurchlass, Anschlusskasten und Traverse aus verzinktem Stahlblech
- Drallflügel, Anschlussstutzen und Drosselement aus Kunststoff ABS, nach UL 94, V-0, flammwidrig
- Luftverteilerelement aus Kunstfasergewebe
- Doppellippendichtung aus Gummi
- Frontdurchlass pulverbeschichtet, RAL 9010, reinweiß
- P1: Pulverbeschichtet, Farbton nach RAL Classic

Technische Daten

- Nenngrößen: 600, 625 mm
- Minimaler Volumenstrom, bei $\Delta t_z = -6$ K: 31 – 43 l/s oder 110 – 155 m³/h
- Maximaler Volumenstrom, bei $L_{WA} \cong 50$ dB(A): 220 – 265 l/s oder 792 – 954 m³/h
- Zulufttemperaturdifferenz: -12 bis +10 K

Auslegungsdaten

- \dot{V} _____
[m³/h]
- Δp_t _____
[Pa]
- Strömungsgeräusch
- L_{WA} _____
[dB(A)]

XARTO

XARTO – R1 – Z / 625 / P1 – RAL ...

1

2

3

4

5

1 Serie

XARTO Dralldurchlass

2 Bauform

Quadratischer Frontdurchlass

Runde Durchlassansicht

R1

R2

R3

R4

Quadratische Durchlassansicht

Q1

Q2

Q3

Q4

Q5

Q6

Runder Frontdurchlass

Runde Durchlassansicht

C1

C2

C3

C4

C5

C6

Bestellbeispiel: XARTO-Q6-Z/600/P1-RAL 9006

Bauform

Quadratischer Frontdurchlass, quadratische Durchlassansicht

Anlage

Zuluft

Nenngröße

600

Oberfläche

RAL 9006, weißaluminium, Glanzgrad 30 %

3 Anlage

Z Zuluft

A Abluft

4 Nenngröße [mm]

600 □Q, ØD

625 Nur □Q

5 Oberfläche

Keine Eintragung: Pulverbeschichtet
RAL 9010, reinweiß

P1 Pulverbeschichtet, RAL Classic Farbton angeben

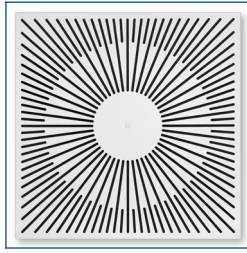
Glanzgrad

RAL 9010 50 %

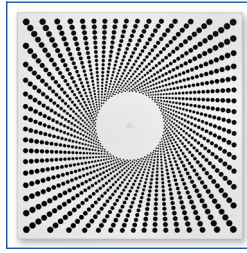
RAL 9006 30 %

Alle anderen RAL-Farben 70 %

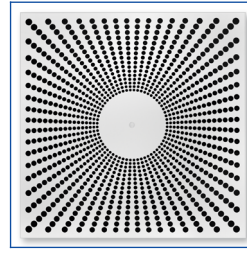
XARTO-Q1



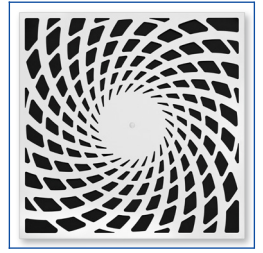
XARTO-Q2



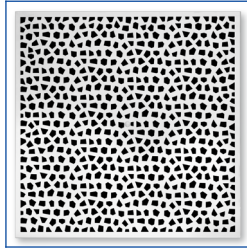
XARTO-Q3



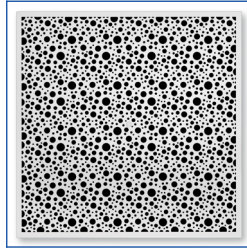
XARTO-Q4



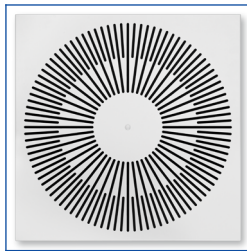
XARTO-Q5



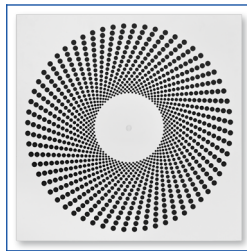
XARTO-Q6



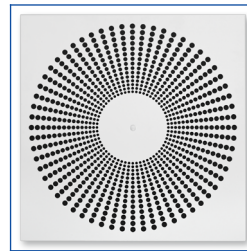
XARTO-R1



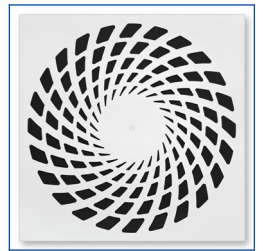
XARTO-R2



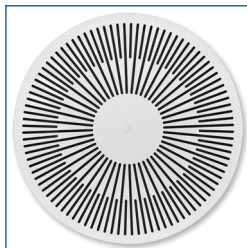
XARTO-R3



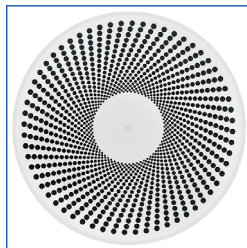
XARTO-R4



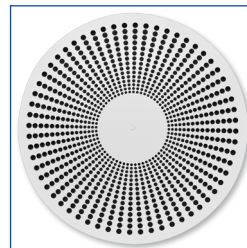
XARTO-C1



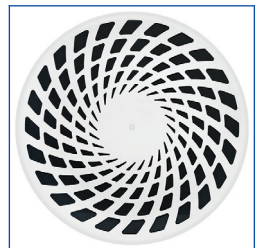
XARTO-C2



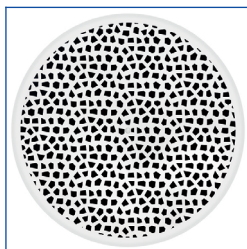
XARTO-C3



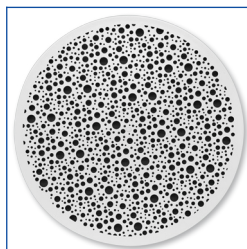
XARTO-C4



XARTO-C5



XARTO-C6



XARTO-Q

Variante

- Quadratischer Frontdurchlass, quadratische Durchlassansicht

Nenngrößen

- 600, 625

Bauteile und Eigenschaften

- Quadratischer Frontdurchlass

- Anschlusskasten für horizontalen Luftleitungsanschluss
- Runde Öffnung zur Aufnahme des Frontdurchlasses
- Optimiertes Luftverteilerelement zur gleichmäßigen Durchströmung des Frontdurchlasses (bei Zuluft)
- Drosselelement zum Volumenstromabgleich mit Arretierung von 0 – 90° in Schritten von 15°

- Anschlussstutzen mit Doppellippendichtung
- Mittelschraubenbefestigung mit Zierkappe zur einfachen Montage des Frontdurchlasses

Konstruktionsmerkmale

- Anschlussstutzen passend für runde Luftleitungen nach EN 1506 oder EN 13180
- Anschlussstutzen mit Doppellippendichtung

XARTO-R

Variante

- Quadratischer Frontdurchlass, runde Durchlassansicht

Nenngrößen

- 600, 625

Bauteile und Eigenschaften

- Quadratischer Frontdurchlass
- Anschlusskasten für horizontalen Luftleitungsanschluss
- Runde Öffnung zur Aufnahme des Frontdurchlasses

- Optimiertes Luftverteilerelement zur gleichmäßigen Durchströmung des Frontdurchlasses (bei Zuluft)
- Drosselelement zum Volumenstromabgleich mit Arretierung von 0 – 90° in Schritten von 15°
- Anschlussstutzen mit Doppellippendichtung
- Mittelschraubenbefestigung mit Zierkappe zur einfachen Montage des Frontdurchlasses

Konstruktionsmerkmale

- Anschlussstutzen passend für runde Luftleitungen nach EN 1506 oder EN 13180
- Anschlussstutzen mit Doppellippendichtung

XARTO-C

Variante

- Runder Frontdurchlass, runde Durchlassansicht

Nenngrößen

- 600

Bauteile und Eigenschaften

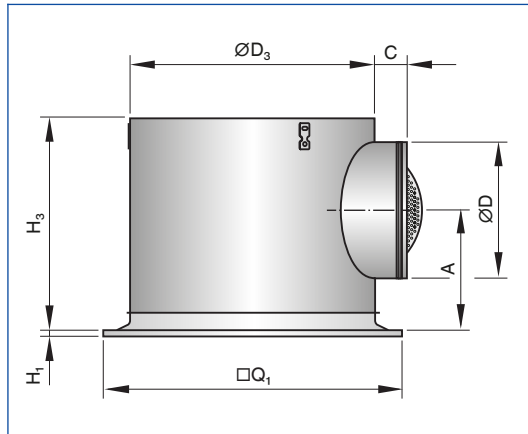
- Runder Frontdurchlass
- Anschlusskasten für horizontalen Luftleitungsanschluss
- Runde Öffnung zur Aufnahme des Frontdurchlasses

- Optimiertes Luftverteilerelement zur gleichmäßigen Durchströmung des Frontdurchlasses (bei Zuluft)
- Drosselelement zum Volumenstromabgleich mit Arretierung von 0 – 90° in Schritten von 15°
- Anschlussstutzen mit Doppellippendichtung
- Mittelschraubenbefestigung mit Zierkappe zur einfachen Montage des Frontdurchlasses

Konstruktionsmerkmale

- Anschlussstutzen passend für runde Luftleitungen nach EN 1506 oder EN 13180
- Anschlussstutzen mit Doppellippendichtung

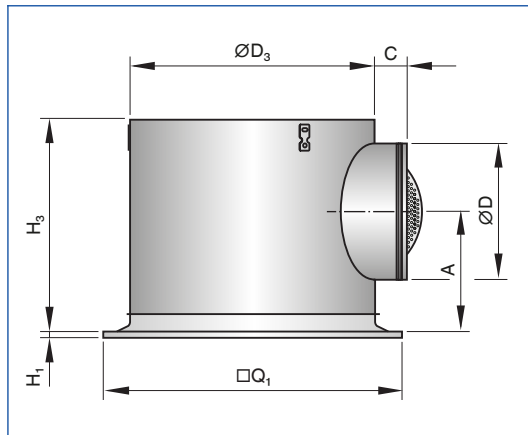
XARTO-Q



XARTO-Q

Nenngröße	XARTO-Q*-Z	XARTO-Q*-A							
	m		□Q ₁	H ₁	ØD ₃	H ₃	ØD	A	C
	kg	kg	mm	mm	mm	mm	mm	mm	mm
600	9,5	9,0	598	8	462	371	248	220	60
625	9,5	9,0	623	8	462	371	248	220	60

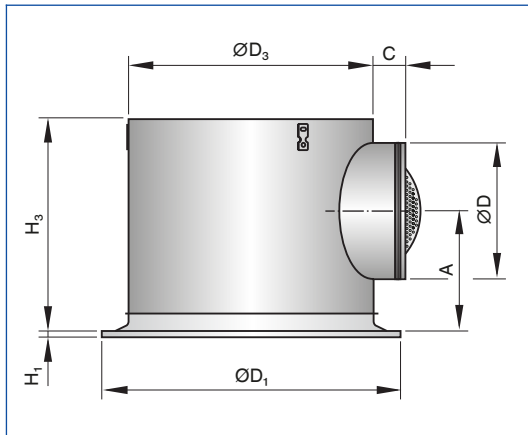
XARTO-R



XARTO-R

Nenngröße	XARTO-R*-Z	XARTO-R*-A							
	m		□Q ₁	H ₁	ØD ₃	H ₃	ØD	A	C
	kg	kg	mm	mm	mm	mm	mm	mm	mm
600	9,0	8,5	598	8	462	356	248	205	60
625	9,0	8,5	623	8	462	356	248	205	60

XARTO-C



XARTO-C

Nenngröße	XARTO-C*-Z	XARTO-C*-A							
	m		ØD ₁	H ₁	ØD ₃	H ₃	ØD	A	C
	kg	kg	mm	mm	mm	mm	mm	mm	mm
600	8,5	8,0	600	8	462	356	248	205	60

Dralldurchlässe der Serie XARTO erfüllen höchste Anforderungen an Technik, Komfort und Design. Frontdurchlässe in klassischen, modernen und extravaganen Designs lassen sich architektonisch perfekt integrieren. Der Dralldurchlass wird hierdurch zu einem wichtigen Gestaltungselement für Bauherren und Architekten.

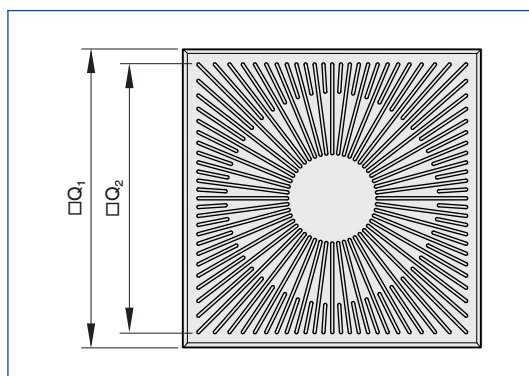
Ein Drallflügel in Verbindung mit einem neu entwickelten Luftverteilerelement und der innovativen Konzeption des Anschlusskastens ermöglichen hohe Volumenströme bei niedriger Schalleistung und kleiner Druckdifferenz.

Die Lamellen des Drallflügels haben eine dreidimensional gekrümmte Lamellenkontur, um einen effizienten Drall zu erzeugen.

Luftgeschwindigkeit und Temperaturdifferenz im Aufenthaltsbereich sind dadurch sehr gering und hohe Anforderungen an den Komfort werden erfüllt.

Ein Anschlussstutzen mit Doppellippendichtung und eine Drosselklappe zum Volumenstromabgleich vereinfachen den dichten Anschluss der Luftleitung und die Inbetriebnahme der Anlage.

Frontdurchlass XARTO-Q



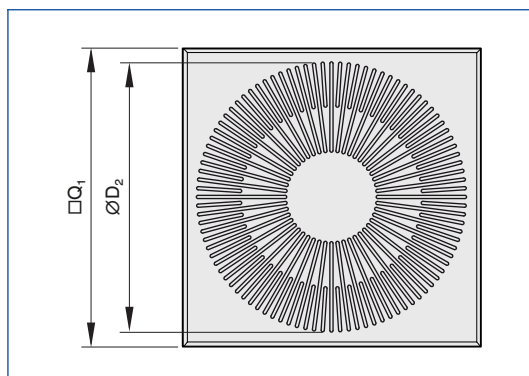
Gezeichnet XARTO-Q1

XARTO-Q

	$\square Q_2$	A_{eff}
	mm	m ²
Q1	566	0,0384
Q2	566	0,0374
Q3	566	0,0403
Q4	566	0,0344
Q5	566	0,0401
Q6	566	0,0411

Nenngröße 600: $\square, Q_1 = 598$

Frontdurchlass XARTO-R



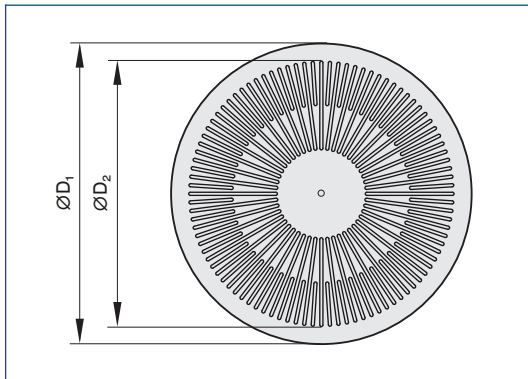
Gezeichnet XARTO-R1

XARTO-R

	$\text{Ø}D_2$	A_{eff}
	mm	m ²
R1	550	0,03760
R2	550	0,03750
R3	550	0,03720
R4	550	0,03130

Nenngröße 600: $\square, Q_1 = 598$

Frontdurchlass XARTO-C

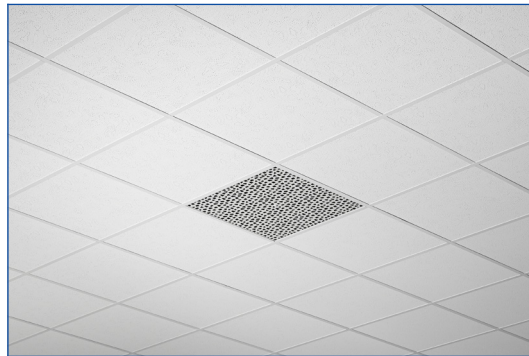


Gezeichnet XARTO-C1

XARTO-C

	ØD ₁	ØD ₂	A _{eff}
	mm	mm	m ²
C1	600	550	0,03760
C2	600	550	0,03750
C3	600	550	0,03720
C4	600	550	0,03130
C5	600	550	0,03764
C6	600	550	0,03764

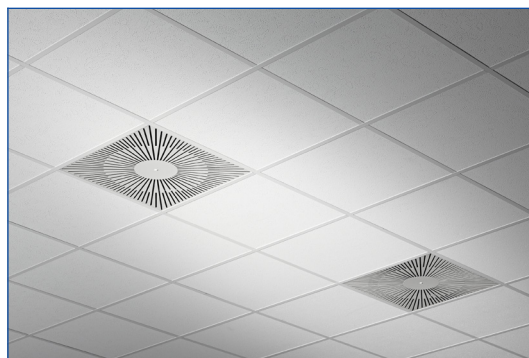
Einbau in T-Profil-Decken



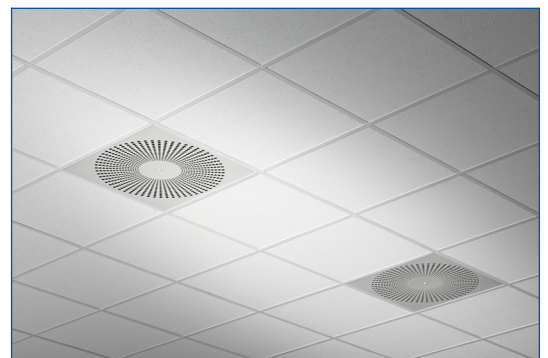
Einbau in T-Profil-Decken



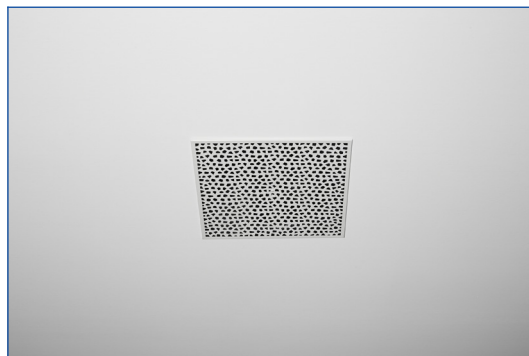
Einbau in T-Profil-Decken, Reihenanzordnung



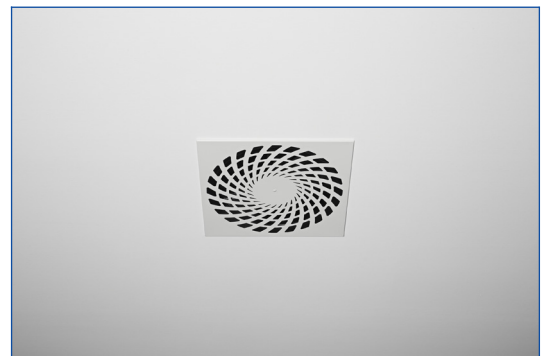
Einbau in T-Profil-Decken, Reihenanzordnung



Einbau in geschlossene Decken



Einbau in geschlossene Decken

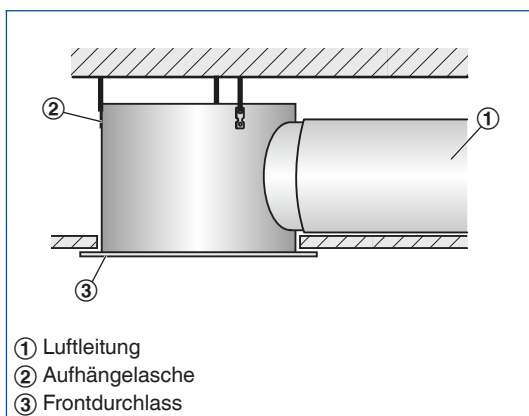


Einbau und Inbetriebnahme

- Vorzugsweise für lichte Raumhöhen bis 4,0 m
- Deckenbündiger Einbau
- Freihängender Einbau nur mit Randverbreiterung (bei Zuluft)
- Luftleitungsanschluss horizontal
- Gegebenenfalls Volumenstromabgleich am Drosselement vornehmen

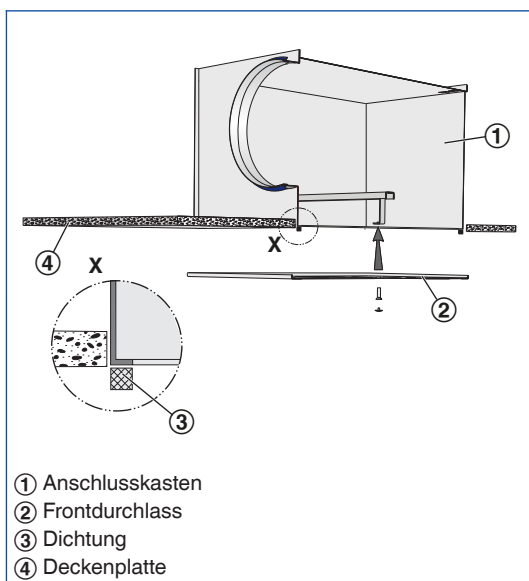
Die Darstellungen sind schematisch und dienen zum besseren Verständnis der Einbaudetails

Deckenbündiger Einbau mit rundem Anschlusskasten



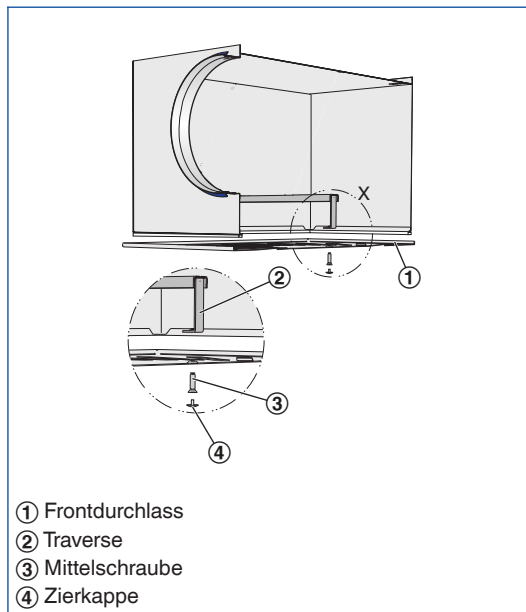
- Luftleitungsanschluss horizontal
- Drei Aufhängelaschen
- Kundenseitige Abhängung mit Seilen, Abhängedrähten oder Noniusabhängern

Frontdurchlass Abdichtung



- Selbstklebendes Dichtungsband (im Lieferumfang) kundenseitig auf die Umkantung des Anschlusskastens aufbringen

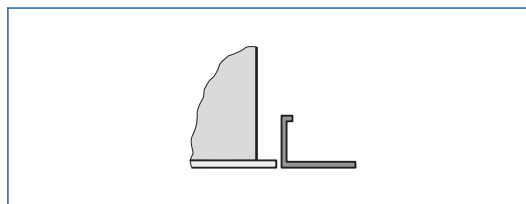
Frontdurchlass Mittelschraubenbefestigung



- Frontdurchlass mit Mittelschraube an der Traverse des Anschlusskastens befestigen
- Zierkappe aufstecken

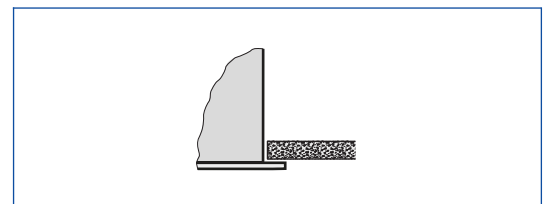
Deckensysteme

Einbau in Rasterdecken



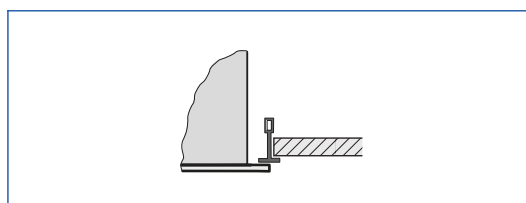
- Anschlusskasten an der Decke befestigen
- Deckenplatte der Rasterdecke ist unabhängig vom Luftdurchlass
- Frontdurchlass nach Abschluss der Deckenarbeiten befestigen

Einbau in geschlossene Decken



- Anschlusskasten (evtl. mit Frontdurchlass) an der Decke befestigen
- Gipskarton-Deckenplatte deckenbündig oder mit Versatz anpassen
- Gegebenenfalls Frontdurchlass nach Abschluss der Deckenarbeiten befestigen

Einbau in T-Profil-Decken



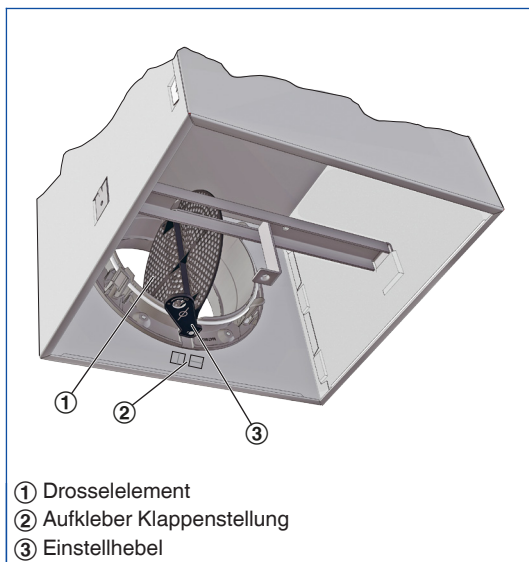
- Anschlusskasten an der Decke befestigen
- T-Profil-Decke ist unabhängig vom Luftdurchlass
- Frontdurchlass nach Abschluss der Deckenarbeiten unterhalb des T-Profiles befestigen

Volumenstromabgleich

Wenn mehrere Luftdurchlässe einem Volumenstromregler zugeordnet sind, ist eventuell ein Abgleich der Volumenströme erforderlich.

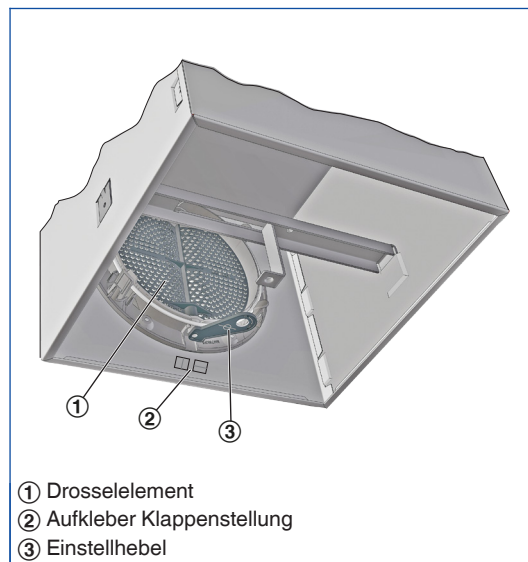
- Bei abgenommenen Frontdurchlass ist ein Drosselement zugänglich, das von 0 bis 90° verstellbar ist und in 15°-Schritten einrastet

AIRNAMIC, XARTO Volumenstromabgleich



Geöffnet, 0°

AIRNAMIC, XARTO Volumenstromabgleich



Maximal gedrosselt, 90°

Hauptabmessungen

$\varnothing D$ [mm]

Außendurchmesser des Anschlussstutzens

$\varnothing D_1$ [mm]

Außendurchmesser eines runden Frontdurchlasses

$\varnothing D_2$ [mm]

Durchmesser einer runden Durchlassansicht

$\varnothing D_3$ [mm]

Durchmesser eines runden Anschlusskastens

$\square Q_1$ [mm]

Außenabmessungen eines quadratischen Frontdurchlasses

$\square Q_2$ [mm]

Abmessungen einer quadratischen Durchlassansicht

$\square Q_3$ [mm]

Abmessungen eines quadratischen Anschlusskastens

H_1 [mm]

Höhe von der Unterkante der abgehängten Decke bis zur Unterkante des Frontdurchlasses

H_2 [mm]

Höhe eines Deckenluftdurchlasses von der Unterkante der abgehängten Decke bis zur Oberkante des Anschlussstutzens

H_3 [mm]

Höhe eines Deckenluftdurchlasses mit Anschlusskasten von der Unterkante der abgehängten Decke bis zur Oberkante des Anschlusskastens oder des Anschlussstutzens

A [mm]

Lage des Anschlussstutzens, definiert durch den Abstand der Mittellinie zur Unterkante der abgehängten Decke

C [mm]

Länge des Anschlussstutzens

m [kg]

Gewicht (Masse)

Definitionen

L_{WA} [dB(A)]

Schallleistungspegel des Strömungsgeräusches, A-bewertet

\dot{V} [m³/h] und [l/s]

Volumenstrom

Δt_z [K]

Zulufttemperaturdifferenz, Zulufttemperatur minus

Raumtemperatur

Δp_t [Pa]

Gesamtdruckdifferenz

A_{eff} [m²]

Effektive Luftausströmfläche

Alle Schallleistungspegel basieren auf 1 pW.