

## VEGAFLEX 81

4 ... 20 mA/HART - Zweileiter, Stab- und Seilmesssonde

TDR-Sensor zur kontinuierlichen Füllstand- und Trennschichtmessung von Flüssigkeiten



### Anwendungsbereich

Mit dem VEGAFLEX 81 messen Sie wartungsfrei Flüssigkeiten aller Art. Selbst in Anwendungen mit Dampf, Anhaftungen, Schaumbildung oder Kondensat liefert der Sensor präzise und sichere Messwerte. Der VEGAFLEX 81 ist eine wirtschaftliche Füllstand- und Trennschichtmessung für Ihre Messaufgabe.

### Ihr Nutzen

- Die geführte Bedienung ermöglicht eine einfache, zeitsparende und sichere Inbetriebnahme
- Umfangreiche Diagnosemöglichkeiten sichern einen wartungsfreundlichen Betrieb und damit eine hohe Anlagenverfügbarkeit
- Kürzbare Sonden bieten eine einfache Standardisierung und höchste Flexibilität bei der Planung

### Funktion

Hochfrequente Mikrowellenimpulse werden auf ein Seil oder einen Stab gekoppelt und entlang der Sonde geführt. Der Puls wird von der Produktoberfläche reflektiert. Die Zeit vom Senden bis zum Empfangen der Signale ist proportional zum Füllstand im Behälter.

### Technische Daten

Messbereich	
– Seilmesssonde	bis 75 m (246.1 ft)
– Stabmesssonde	bis 6 m (19.69 ft)
Messgenauigkeit	± 2 mm
Prozessanschluss	Gewinde ab G $\frac{3}{4}$ , $\frac{3}{4}$ NPT, Flansche ab DN 25, 1"
Prozessdruck	-1 ... +40 bar/-100 ... +4000 kPa (-14.5 ... +580 psig)
Prozesstemperatur	-40 ... +200 °C (-40 ... +392 °F)
Umgebungs-, Lager- und Transporttemperatur	-40 ... +80 °C (-40 ... +176 °F)
Betriebsspannung	9,6 ... 35 V DC

### Werkstoffe

Die medienberührten Teile des Gerätes sind aus Edelstahl gefertigt. Die Gerätedichtung ist wahlweise aus FKM, FFKM oder EPDM. Eine komplette Übersicht über die verfügbaren Werkstoffe und Dichtungen finden Sie im "configurator" auf unserer Homepage unter [www.vega.com/configurator](http://www.vega.com/configurator).

### Gehäuseausführungen

Die Gehäuse sind als Einkammer- oder Zweikammerausführung in den Werkstoffen Kunststoff, Edelstahl oder Aluminium lieferbar. Sie stehen in Schutzarten bis IP 68 (1 bar) zur Verfügung.

### Elektronikausführungen

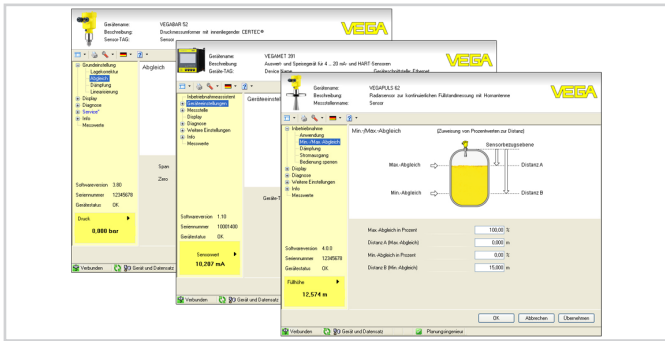
Die Geräte sind in verschiedenen Elektronikausführungen lieferbar. Neben der Zweileiterelektronik mit 4 ... 20 mA/HART sind eine Vierleiterausführung und zwei rein digitale Ausführungen mit Profibus PA und Foundation Fieldbus möglich.

### Zulassungen

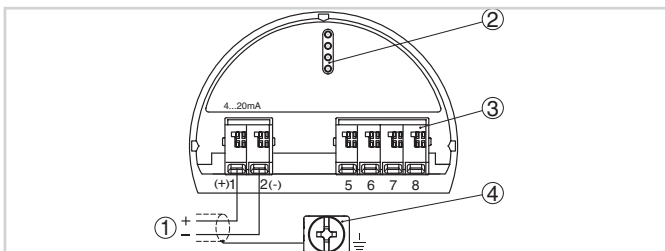
Die Geräte eignen sich für den Einsatz in explosionsgefährdeten Bereichen und sind z. B. nach ATEX und IEC zugelassen. Die Geräte haben außerdem verschiedene Schiffzulassungen wie z. B. GL, LRS oder ABS. Detaillierte Informationen finden Sie auf [www.vega.com/downloads](http://www.vega.com/downloads) und "Zulassungen".

## Bedienung

Die Bedienung des Gerätes erfolgt über das optional einsetzbare Anzeige- und Bedienmodul PLICSCOM oder über einen PC mit der Bediensoftware PACTware und entsprechendem DTM. Weitere Bedienmöglichkeiten bestehen über einen HART-Communicator sowie herstellerspezifische Programme wie AMS™ oder PDM.



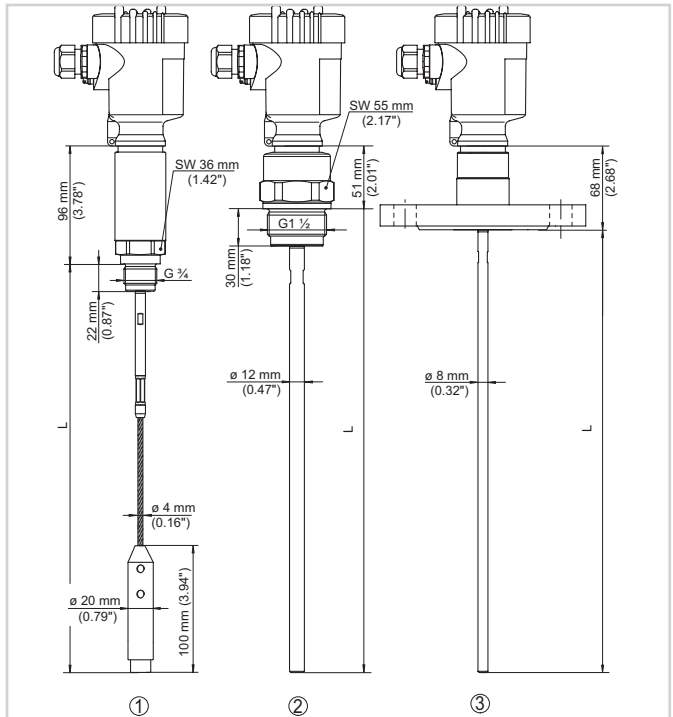
## Elektrischer Anschluss



Elektronik- und Anschlussraum Einkammergehäuse

- 1 Spannungsversorgung/Signal Ausgang
- 2 Für Anzeige- und Bedienmodul bzw. Schnittstellenadapter
- 3 Für externe Anzeige- und Bedieneinheit
- 4 Erdungsklemme zum Anschluss des Kabelschirms

## Maße



VEGAFLEX 81

- 1 Seilausführung
- 2 Stabausführung
- 3 Flanschsausführung

## Information

Auf [www.vega.com](http://www.vega.com) finden Sie weiterführende Informationen zum VEGA-Produktprogramm.

Im Downloadbereich auf [www.vega.com/downloads](http://www.vega.com/downloads) finden Sie Betriebsanleitungen, Produktinformationen, Branchenbroschüren, Zulassungsdokumente, Gerätezeichnungen und vieles mehr. Dort sind auch GSD- und EDD-Dateien für Profibus-PA-Systeme sowie DD- und CFF-Dateien für Foundation-Fieldbus-Systeme verfügbar.

## Geräteauswahl

Mit dem "Finder" auf [www.vega.com/finder](http://www.vega.com/finder) und "VEGA Tools" können Sie das passende Messprinzip für Ihre Anwendung auswählen. Detaillierte Informationen zu den Geräteausführungen finden Sie im "Configurator" auf [www.vega.com/configurator](http://www.vega.com/configurator) und "VEGA Tools".

## Kontakt

Ihre zuständige VEGA-Vertretung finden Sie auf unserer Homepage [www.vega.com](http://www.vega.com).