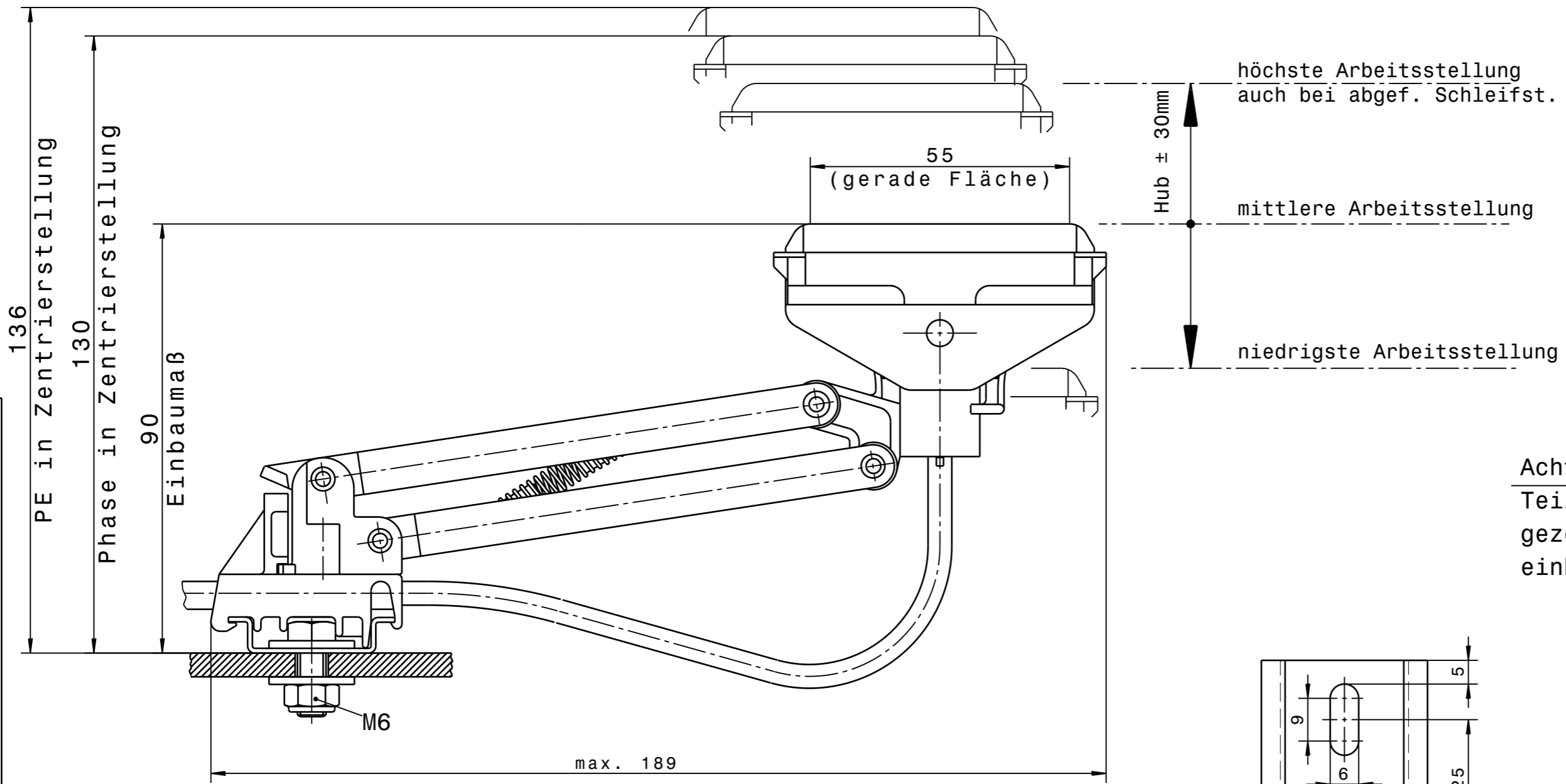


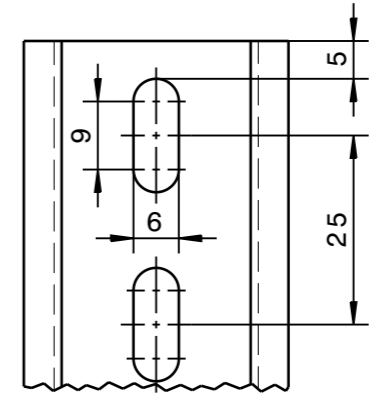
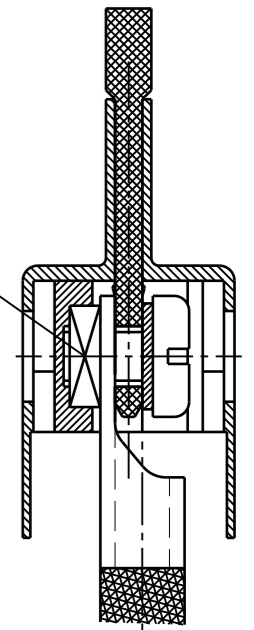
"Schutzvermerk nach DIN 34 beachten"

Für diese technische Unterlage
behalten wir uns alle Rechte vor.



Seitlicher Arbeitsbereich ±50 mm
Seitlicher Arbeitsbereich im Auffangtrichter ±10 mm

Achtung !
Teile wie
gezeichnet
einbauen.




Tragschiene mit zugehöriger Verschraubung
und Anschlußleitung müssen getrennt bestellt werden.

Für Anschlußleitung max. 6mm², 50A mit Schraubanschluß M4

Anpreßdruck ca.6N

Bauart.	Artikel-Nr.	für	Kohlequalität	Bemerkung
004	2808203	PE	31.3	Grundplatte, Fuß und Kopf gelb, Grundkörper schwarz
003	2808202	Phase	31.3	Stromabnehmer schwarz

		Datum	Name		
		Bearb.	26.03.09 dja		
		Gepr.	02.08.16 ho		
		Maßstab: 1:1			
		Werkstoff:		C A D - Zeichnung Original Format: A3	
3	vs Zeichnung erstellt	12.03.09	dja		
Zust	Änderung	Datum	Name	Projekt/Kom.:	
Parallelarm-Schleifer lang SA-PASL-50..-M4-PA-31 FABA 100				Ident-Nr.: Zeichnungs-Nr.: 362-80-511802/3	
Zugeh.:				Ers.für: 3.511 802 B	
Urspr.:				Ers.d.:	